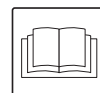


# VHS110 Z22

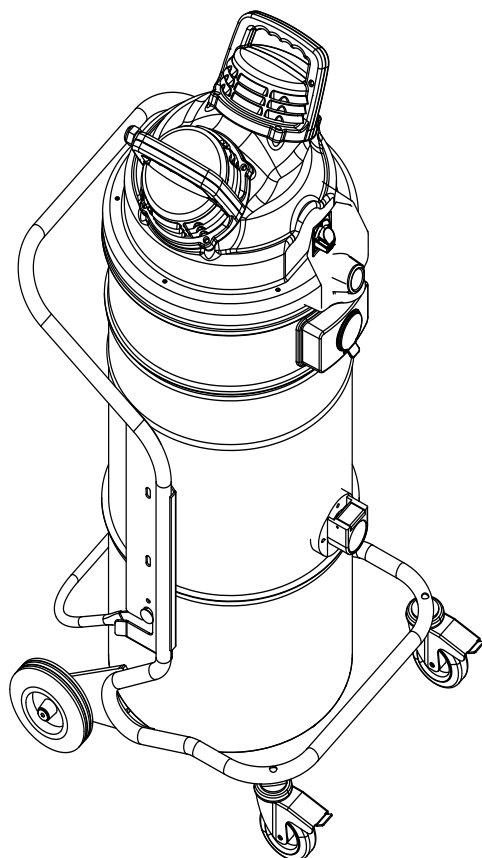
## Instructions for use

MANUALE DI ISTRUZIONI  
INSTRUCTIONS MANUAL  
MANUEL D'INSTRUCTIONS  
BETRIEBSANLEITUNG  
MANUAL DE INSTRUCCIONES

C421-I-GB-F-D-E  
EDITION 11/2016



I Italian  
GB English  
F French  
D Deutsch  
E Spanish





# Indice

<b>Istruzioni per l'uso</b> .....	<b>2</b>
Sicurezza dell'operatore.....	2
Informazioni generali sull'uso dell'aspiratore.....	2
Importanti istruzioni di sicurezza.....	2
Istruzioni per la messa a terra.....	2
Impieghi previsti.....	3
Usi impropri.....	3
Marcatura targhetta identificativa.....	3
Dichiarazione di conformità CE.....	4
Avvertenze generali.....	4
<b>Descrizione dell'aspiratore</b> .....	<b>5</b>
Parti Aspiratore ed Etichette.....	5
Kit opzionali.....	5
Accessori.....	5
Imballo e disimballo.....	5
Disimballo, movimentazione, utilizzo e immagazzinaggio.....	5
Messa in esercizio - collegamento alla rete elettrica.....	6
Etichette di avvertenza.....	6
Prolunghe.....	6
Aspirazione di sostanze asciutte.....	6
Manutenzioni e riparazioni.....	6
Dati tecnici.....	7
Dimensioni.....	7
Dispositivi di sicurezza.....	8
Comandi, indicatori e collegamenti.....	8
Controlli prima dell'avviamento.....	8
Avviamento e arresto.....	8
Funzionamento.....	8
Controllo della portata.....	9
Pulizia filtro principale.....	9
Arresto di emergenza.....	9
Svuotamento del contenitore polveri.....	9
Al termine dei lavori.....	9
Sacco Safe Bag per raccolta polveri.....	9
Modalità di sostituzione dei sacchi.....	10
Manutenzione, pulizia e decontaminazione.....	10
Smontaggio e sostituzione dei filtri primario e assoluto.....	11
Sostituzione del filtro stellare primario.....	11
Sostituzione filtro assoluto in aspirazione.....	11
Controllo e pulizia ventola di raffreddamento motore.....	11
Ispezione.....	11
Schemi elettrici.....	12
<b>Ricambi consigliati</b> .....	<b>13</b>
<b>Ricerca guasti</b> .....	<b>14</b>

# Istruzioni per l'uso

Leggere le istruzioni per l'uso e osservare le avvertenze importanti per la sicurezza contrassegnate dalla dicitura **ATTENZIONE!**

## Sicurezza dell'operatore

**ATTENZIONE!**

*Prima di mettere in esercizio il dispositivo, leggere assolutamente queste istruzioni per l'uso e tenerle a portata di mano, per poterle consultare all'occorrenza.*

*L'utilizzo dell'aspiratore è riservato solo a persone che ne conoscono il funzionamento e sono state espressamente incaricate ed addestrate. Prima dell'uso, gli operatori devono essere informati, istruiti e addestrati relativamente all'uso del dispositivo e alle sostanze per cui esso deve essere usato, incluso il metodo sicuro di rimozione ed eliminazione del materiale raccolto.*

**ATTENZIONE!**

*L'apparecchio non è destinato a essere usato da persone (bambini compresi) le cui capacità fisiche, sensoriali o mentali siano ridotte, oppure con mancanza di esperienza o di conoscenza, a meno che esse abbiano potuto beneficiare, attraverso l'intermediazione di una persona responsabile della loro sicurezza, di una sorveglianza o di istruzioni riguardanti l'uso dell'apparecchio. I bambini devono essere sorvegliati per assicurarsi che non giochino con l'aspiratore.*

## Informazioni generali sull'uso dell'aspiratore

L'utilizzo dell'aspiratore è soggetto alle normative nazionali vigenti.

Oltre alle istruzioni per l'uso e ai regolamenti vigenti nel paese in cui viene utilizzato, per la prevenzione degli infortuni è anche necessario osservare le regole tecniche per il funzionamento sicuro e corretto (Legislazione relativa alla sicurezza nell'ambiente di lavoro Direttiva Comunitaria 89/391/CE e successive).

Evitare di svolgere qualsiasi lavoro che possa compromettere la sicurezza delle persone, delle cose e dell'ambiente.

Osservare le informazioni e prescrizioni di sicurezza contenute in questo manuale istruzioni.

## Importanti istruzioni di sicurezza

Per ridurre il rischio di incendio, scosse elettriche o infortuni:

- Non lasciare l'apparecchio incustodito quando collegato alla rete elettrica. Scollegarlo dalla presa elettrica quando non è in uso o prima di effettuare manutenzioni.
- Per ridurre il rischio di scosse elettriche, non utilizzare l'aspiratore all'aperto. Non utilizzare all'aperto o su superfici umide.
- Non lasciare che venga utilizzato come un giocattolo. Questo apparecchio può essere utilizzato solo da persone adulte. È necessaria molta attenzione quando utilizzato nelle vicinanze di bambini.
- Utilizzare solo come descritto nel presente manuale. Utilizzare solo gli accessori consigliati dal costruttore.
- Non utilizzare se il cavo o la spina sono danneggiati. Se l'apparecchio non funziona come dovrebbe, è caduto, danneggiato, rimasto all'aperto o caduto nell'acqua, riportarlo presso un centro assistenza.
- Non tirare o trasportare utilizzando il cavo elettrico, non utilizzare il cavo come se fosse una maniglia, non chiuderlo in mezzo alle porte, non tirarlo sopra bordi o angoli spigolosi. Non schiacciare il cavo sotto all'apparecchio. Tenere il cavo lontano da superfici riscaldate.
- Non scollegare tirando il cavo. Per scollegare, afferrare la spina, non il cavo.
- Non toccare la spina, il cavo, o l'apparecchio con le mani umide.
- Non inserire oggetti nelle aperture. Non utilizzare se le aperture sono ostruite; rimuovere polvere, sporcizia, capelli, o altro che possa ridurre il flusso d'aria.
- Tenere abiti, capelli, dita e altre parti del corpo lontane dalle aperture e dalle parti in movimento.
- Spegnerne tutti i comandi prima di scollegare.
- Prestare molta attenzione quando utilizzato per pulire scale.
- Non aspirare materiale ardente, come per esempio sigarette, fiammiferi, o ceneri calde.
- Non utilizzare senza sacco di raccolta polveri/filtri installati.
- Collegare soltanto a una presa correttamente collegata a terra. Vedere le istruzioni per la messa a terra.

## Istruzioni per la messa a terra

Questo apparecchio deve essere collegato a terra. In caso di malfunzionamento o guasto, la messa a terra fornisce un percorso di minor resistenza alla corrente elettrica per ridurre il rischio di scosse elettriche. Questo apparecchio è dotato di un cavo con conduttore per la connessione a terra. La spina (non in dotazione) deve essere inserita in una presa adeguata che sia correttamente installata e collegata a terra in base alle disposizioni locali vigenti.

**ATTENZIONE!**

*Il collegamento improprio del conduttore di massa dell'apparecchio può provocare scosse elettriche. Per verificare che la presa sia correttamente messa a terra, contattare un'elettricista qualificato oppure il personale addetto alla manutenzione.*

**ATTENZIONE!**

**L'aspiratore non è dotato di spina elettrica. È responsabilità dell'utilizzatore installare una spina adeguata certificata per la zona classificata (Classe II - 3D).  
La spina può essere installata solo da un elettricista qualificato.**

Questo apparecchio deve essere utilizzato su un circuito da 120 V nominali ed è necessario installare una spina adeguata, simile a quella illustrata nel disegno A, Fig. 16. Accertarsi che l'apparecchio sia collegato a una presa che abbia le stesse configurazioni della spina. Non utilizzare adattatori.

Verificare l'integrità del quadro elettrico e i passacavi ai fini della tenuta alla polvere.

Verificare il corretto serraggio delle fascette stringitubo.

In caso di rottura utilizzare solo ricambi originali Nilfisk. La sostituzione deve essere effettuata da personale addestrato. Non è consentito nessun tipo di smontaggio, manomissione e/o manutenzione dei componenti di sicurezza.

**Ogni 10.000 ore di funzionamento e comunque ogni 2 anni deve essere effettuata la manutenzione dei cuscinetti a sfere del motore e delle turbine presso Nilfisk. Contattare la rete di vendita o il costruttore. Non è consentito nessun tipo di smontaggio, manomissione e/o manutenzione delle turbine da parte dell'utilizzatore.**

**ATTENZIONE!**

**In caso di rumorosità anomala o di guasto dei cuscinetti o di altre parti rotanti, fermare immediatamente la macchina, vi è pericolo di scoppio! Non rimettere in funzione la macchina, vi è pericolo di scoppio.  
Le riparazioni possono essere effettuate solo da un centro di assistenza Nilfisk.**

Controllare periodicamente i filtri in ingresso/uscita dell'impianto di raffreddamento della testata motore (2, Fig. 5)

Le prescrizioni, precauzioni e manutenzioni descritte nei punti precedenti devono essere rispettate, decade la garanzia Nilfisk di corretto funzionamento come macchina ATEX Cat II 3D, cessa la validità della Dichiarazione di Conformità ATEX emessa da Nilfisk e la responsabilità dell'uso della macchina è esclusivamente dell'utilizzatore.

**ATTENZIONE!**

**Ogni intervento di manutenzione e pulizia dell'aspiratore deve essere eseguito a macchina spenta, scollegata dalla rete elettrica.**

**Impieghi previsti**

Questo aspiratore è costituito da una unità aspirante, preceduta da una unità filtrante e dotata di un contenitore per la raccolta del materiale aspirato.

- Questo aspiratore è adatto per l'uso commerciale in fabbriche, officine, per esempio, per l'uso a noleggio e comunque per scopi diversi da quelli normali domestici.
- Questo aspiratore, è adatto per eseguire operazioni di pulizia e raccolta di materiali solidi e solo in ambienti coperti.
- Prevedere sempre uno spazio libero attorno all'aspiratore per consentire un agevole accesso ai comandi.
- L'aspiratore è stato concepito per essere utilizzato da parte di un solo operatore.
- Prestare attenzione a non produrre nuvole di polvere durante la pulizia nella zona, specialmente attorno all'aspiratore stesso.
- Questo aspiratore è progettato per raccogliere polvere combustibile e/o particelle secche in atmosfere classificate come
- Zona 22, con le seguenti limitazioni:
  - Minima energia di accensione (MIE) della polvere > 1mJ
  - Valore Kst della polvere <300 bas m/s (St1, St2)

**Usi impropri****ATTENZIONE!**

**È assolutamente vietato:**

- L'uso all'aperto.
- L'uso dell'aspiratore posizionato su superfici non livellate e non orizzontali.
- L'uso senza l'unità filtrante.
- L'uso con la bocchetta e/o il tubo di aspirazione rivolte verso parti del corpo umano.
- L'uso senza i ripari e i dispositivi di sicurezza montati dal costruttore.
- L'uso dell'aspiratore occludendo parzialmente o totalmente le prese d'aria di raffreddamento dei componenti al suo interno.
- L'uso con l'aspiratore ricoperto con teli di plastica o tessuto.
- L'uso con la bocca di scarico aria chiusa o parzialmente chiusa
- L'uso in ambienti ristretti e che non consentano il ricambio dell'aria.
- Aspirare i seguenti materiali:
  1. Materiali ardenti (braci, cenere calda, sigarette accese ecc.).
  2. Fiamme libere.
  3. Gas combustibili.
  4. Liquidi infiammabili, sostanze aggressive e corrosive (benzina, solventi, acidi, soluzioni alcaline ecc.).
- Utilizzare gli aspiratori nelle Zone 20, 21 e/o Zona 0, 1 e 2.
- Raccolta di sostanze esplosive o chimicamente instabili.
- Aspirazione di liquidi a basso punto di infiammabilità o sostanze incendiarie ( $T < 200^{\circ}\text{C}$ )

**NB: Quanto sopra non considera gli usi dolosi ne questi sono ammessi.**

**Marcatura targhetta identificativa**

I13D Ex tc IIIC T 125°C Dc IP64  
0° C ≤ Ta ≤ 40°C

## Dichiarazione di conformità CE

Ogni aspiratore è corredato dalla Dichiarazione di conformità CE. Vedere fac-simile in Fig. 18.

### [ NOTA ]

*La Dichiarazione di Conformità è un documento della massima importanza e va conservato con estrema cura per essere reso disponibile in caso di richiesta degli Enti di Controllo.*

## Filtro HEPA

Questo aspiratore può essere dotato di filtro assoluto (HEPA) per l'aspirazione di polveri dannose per la salute. I procedimenti di manutenzione e svuotamento compresa la rimozione del contenitore delle polveri, devono essere espletati solo da personale autorizzato, che deve indossare un abbigliamento protettivo. Non azionare senza il sistema filtrante completo in posizione.

### [ NOTA ]

- *Nel caso di polveri dannose per la salute rivolgersi alle autorità nazionali preposte alla salute e sicurezza, quindi rispettare le normative nazionali in vigore sia durante l'utilizzo che per lo smaltimento.*
- *Le sostanze radioattive non rientrano per definizione nella tipologia di polveri dannose per la salute, sopra descritte.*

## Avvertenze generali



### ATTENZIONE!



**In caso di emergenza:**

- **rottura filtro**
- **incendio**
- **cortocircuito**
- **blocco motore**
- **shock elettrico**
- **altre situazioni di emergenza**

**Spegnere l'aspiratore, staccare la spina e richiedere l'intervento di personale specializzato.**

# Descrizione dell'aspiratore

## Parti Aspiratore ed Etichette

Figura 1

1. Targhetta dati che include:
  - Ragione sociale e indirizzo del fabbricante
  - Dati tecnici
  - Numero di matricola
  - Anno di costruzione
  - Peso (kg)
2. Targa di quadro sotto tensione  
Segnala che il pannello deve essere alimentato soltanto dalla tensione riportata sulla targhetta.
3. Bocchettone di aspirazione
4. Uscita aria
5. Dispositivo di avviamento manuale motore
6. Testata motore
7. Chiusure a fascia
8. Manico di sgancio contenitore

Questo aspiratore genera un forte flusso di aria che viene aspirato dalla bocca di aspirazione (4) e fuoriesce dal coperchio (5) della testata motore.

Prima di avviare l'aspiratore, innestare il tubo di aspirazione nell'apposita bocca, e innestare sulla parte terminale del tubo l'accessorio adatto al tipo di lavorazione da effettuare. Dopo aver posizionato il tubo e gli accessori verificare la corretta rotazione del motore.

L'aspiratore è dotato di un filtro principale che consente il funzionamento nella maggior parte delle applicazioni.

Oltre al filtro primario che trattiene le polveri più comuni, può essere installato un filtro assoluto (HEPA) in aspirazione dell'aspiratore, con potere filtrante più elevato per polveri fini e sostanze dannose per la salute.

## Kit opzionali

Per gli optional, fare riferimento alla rete commerciale del costruttore.

Le istruzioni per l'installazione degli optional sono contenute nei kit di trasformazione.

**ATTENZIONE!**

*Usare solo optional originali forniti ed autorizzati dal fabbricante.  
I kit opzionali devono essere installati da personale qualificato Nilfisk.*

## Accessori

Sono disponibili diversi accessori; riferirsi al catalogo accessori del fabbricante.

**ATTENZIONE!**

*Usare solo accessori originali forniti ed autorizzati dal fabbricante.*

## Imballo e disimballo

Smaltire i materiali di imballaggio in accordo con la legislazione in vigore.

Figura 2

MODELLO	A in. (mm)	B in. (mm)	C in. (mm)	lbs.* (kg)
VHS110 Z22 V230	700	790	1440	57
VHS110 Z22 V110				59

\* Peso con imballo

## Disimballo, movimentazione, utilizzo e immagazzinaggio

Operare su superfici piane ed orizzontali.

La portata del piano di appoggio deve essere adeguata al peso dell'apparecchio (aspiratore).

## Messa in esercizio - collegamento alla rete elettrica



### ATTENZIONE!



- *Prima della messa in esercizio, accertarsi che l'aspiratore non presenti danneggiamenti evidenti.*
- *Prima di collegare l'apparecchio alla rete accertarsi che la tensione indicata sulla targhetta corrisponda a quella di rete.*
- *Introdurre la spina del cavo di collegamento in una presa con contatto/collegamento di terra correttamente installato. Accertarsi che l'aspiratore sia spento.*
- *Le spine e i connettori dei cavi di collegamento alla rete devono essere protetti da schizzi d'acqua.*
- *Controllare il corretto collegamento alla rete elettrica e la spina.*
- *Usare l'aspiratore solo se il cavo di collegamento alla rete elettrica è in condizioni perfette (in caso di danni al cavo vi è il pericolo di scosse elettriche!).*
- *Verificare regolarmente l'assenza di danni e sintomi di usura, screpolature o invecchiamento del cavo di collegamento alla rete.*



### ATTENZIONE!



*Durante il funzionamento evitare di:*

- *Calpestare, schiacciare, tirare o danneggiare il cavo di collegamento alla rete elettrica.*
- *Staccare il cavo dalla rete solamente sfilando la spina (non tirare il cavo stesso).*
- *In caso di sostituzione del cavo di alimentazione elettrica, sostituirlo con uno del tipo uguale a quello originale installato. H07 RN - F.*
- *Il cavo di alimentazione deve essere sostituito dal Servizio Assistenza del fabbricante o da equivalente personale qualificato.*

## Etichette di avvertenza

Figura 3

Etichette:

1. Attenzione: Utilizzando un tester adeguato, controllare la continuità verso massa tra il terminale di massa della spina e l'accessorio di aspirazione installato.
2. Avvertenza: Non aprire mentre viene applicata tensione.

## Prolunghe

Le prolunghe non sono consentite nelle zone classificate, a meno che non venga indicato diversamente.



### ATTENZIONE!



*La presa di alimentazione dell'aspiratore deve essere protetta da un interruttore differenziale con limitazione della corrente di guasto, che interrompa l'alimentazione quando la corrente dispersa verso terra supera 30 mA per 30 ms o un circuito di protezione equivalente.*  
*Se la presa a cui è collegato l'aspiratore dovessero superare i 1000 V a causa di una sovratensione provocata da un fulmine, l'utente deve garantire la protezione necessaria.*



### ATTENZIONE!



*Non spruzzare mai acqua sull'aspiratore: vi è pericolo per le persone e vi è il pericolo di creare cortocircuito dell'alimentazione.*

## Aspirazione di sostanze asciutte

### [ NOTA ]

*I filtri in dotazione devono essere correttamente installati come indicato nella sezione "Sostituzione del filtro stellare primario"*



### ATTENZIONE!



*Rispettare le norme di sicurezza relative ai materiali aspirati.*

## Manutenzioni e riparazioni



### ATTENZIONE!



*Prima di eseguire lavori di pulizia o di manutenzione e durante la sostituzione di parti scollegare l'aspiratore dalla sua sorgente di alimentazione; la spina deve essere rimossa dalla presa.*

- *Eseguire solo i lavori di manutenzione descritti nel presente manuale.*
- *Usare solo ricambi originali.*
- *Non apportare modifiche all'aspiratore.*

*Se non vengono rispettate queste indicazioni, si può compromettere la vostra sicurezza. Inoltre la dichiarazione di conformità CE emessa con l'aspiratore non è più valida.*



### ATTENZIONE!



*Per le procedure di manutenzione non descritte in questo manuale, contattare l'assistenza tecnica o la rete di vendita del costruttore.*



## Dati tecnici

Parametro	Unità di misura	VHS110 Z22	
		V230	V110
Frequenza	Hz	50	
Tensione di alimentazione	V	230	110
Potenza (EN 60335-2-69)	kW	1,1	
Livello rumorosità ( $L_{pA}$ ) (**)	dB(A)	76	
Protezione	IP	6X	
Isolamento	Classe	I	
Capacità del contenitore	L	37	
Ingresso aspirazione	mm	50	
Vibrazione, $a_n$ (**)	m/s <sup>2</sup>	≤2,5	
Depressione max	hPa - mbar	220-220	205-205
Portata massima aria (senza tubo e riduzioni)	m <sup>3</sup> /h - L/min'	216-3600	208-3407
Portata massima aria (con tubo, lunghezza: 3 m, diametro: 50 mm)	m <sup>3</sup> /h - L/min'	204-3417	176-2933
Area superficie filtro primario	m <sup>2</sup>	1	
Superficie filtro assoluto - HEPA 14 secondo MPPS	m <sup>2</sup>	1,1	

(\*) Valore totale delle vibrazioni emesse al braccio e alle mani dell'operatore

(\*\*) Incertezza di misura KpA <1,5 dB(A). Valori di rumorosità ottenuti secondo EN-60335-2-69

**ATTENZIONE!**

**Utilizzare solamente tubi con diametro in accordo con quanto riportato nella Tabella "Dati Tecnici".  
Ciò al fine di evitare che la velocità dell'aria scenda sotto a 20 ms nel tubo di aspirazione.**

## Dimensioni

Figura 4

Modello	VHS110 Z22	
	V230	V110
A (mm)	570	
B (mm)	560	
C (mm)	1240	
Peso (kg)	42	44

- **Condizioni di immagazzinamento:**  
Temperatura: 0°C ÷ +40°C  
Umidità: ≤ 85%
- **Condizioni di funzionamento:**  
Altitudine massima: 800 m  
(Fino a 0,000 m con prestazioni ridotte)  
Temperatura: 0°C ÷ +40°C  
Umidità: ≤ 85%

## Dispositivi di sicurezza

Figura 5

1. Coperchio
2. Filtro HEPA aria di raffreddamento
3. Motore brushless

## Comandi, indicatori e collegamenti

Figura 6

1. Manico di sgancio contenitore
2. Ruote girevoli con freno
3. Sistema di pulizia filtro PullClean
4. Vuotometro
5. Dispositivo di avviamento manuale motore
6. Chiusure a fascia
7. Cavo di alimentazione
8. Maniglione di spinta

## Controlli prima dell'avviamento

Figura 7

1. Bocchettone di aspirazione

Controllare prima dell'accensione:

- filtro installato e in buone condizioni;
- i serraggi sono bloccati;
- il tubo di aspirazione e gli accessori sono correttamente inseriti nella bocca di aspirazione (1).
- Polyliner installato, se applicabile.
- Verificare che il filtro sia intatto prima di utilizzare la macchina mediante il seguente metodo: aspirare polvere fine inerte (es.: talco, gesso, scagliola...) e verificare che non esca polvere dallo scarico.
- I filtri dell'impianto di raffreddamento aria (2, Fig. 5) sono puliti.
- La guarnizione della camera filtrante è ermetica (vedere la sezione "Controllo tenuta della camera filtrante" a pagina 11).

**ATTENZIONE!**  
**Non utilizzare il dispositivo se il filtro è difettoso.**

## Avviamento e arresto

Figura 9

**ATTENZIONE!**  
**Prima di avviare l'aspiratore bloccare i freni delle ruote (1).**

### Versione standard

- Portare il dispositivo di avviamento manuale del motore (2) in posizione "I" per avviare l'aspiratore. Portare il dispositivo di avviamento manuale del motore (2) in posizione "O" per spegnere l'aspiratore.

### Funzionamento

Verificare che le indicazioni riportate sulla targhetta della macchina corrispondano alla classificazione della Zona e alla temperatura massima ammessa dalle polveri presenti nell'ambiente di lavoro.

Assicurarsi che l' aspiratore non sia stato modificato (non sono ammesse modifiche: in caso di modifica cessa la validità della Dichiarazione di Conformità).

L'elettricità statica può generare scintille in grado d'innescare un'esplosione! Quindi assicurarsi che la presa e la spina d'alimentazione elettrica siano collegate a terra.

Verificare con un tester la resistenza della connessione di terra dal bocchettone fino alla parte terminale del tubo di aspirazione (e del tubo antistatico di collegamento alla rete d'alimentazione per i modelli ad aria compressa): la resistenza rilevata deve essere inferiore a 1 MΩ (106) Ohm.

Verificare l'integrità e la continuità dei conduttori di terra (conduttori di protezione giallo/verdi).

Verificare il corretto serraggio delle connessioni elettriche e degli organi meccanici.

Verificare che la macchina sia spenta prima di collegarla a una fonte di alimentazione. Collegare la macchina ad una fonte d'energia fuori Zona ATEX (zona non classificata). Qualora la macchina sia dotata di spina elettrica del tipo certificato ATEX per la zona di utilizzo, è ammesso il collegamento ad una presa certificata ATEX di pari zona e portata adeguata.

L'operatore deve prestare attenzione a non produrre nuvole di polvere durante la pulizia nella zona, specialmente attorno all'aspiratore stesso.

Non sfilare le tubazioni a macchina in funzione, attendere l'arresto completo.

In caso di uso di un preseparatori, assicurarsi di una sua buona messa a terra. Utilizzare solamente tubi antistatici, sia per l'aspirazione che per il collegamento col preseparatori. Non aspirare oggetti / particelle pesanti suscettibili di provocare scintille nel caso di collisione reciproca.

Non sfregare o colpire il suolo con accessori di acciaio (rischio di scintille per frizione). Utilizzare solamente captatori/ventose mobili per la pulizia del suolo e ricambi/accessori originali antistatici Nilfisk.

## Controllo della portata

Figura 10

Vuotometro (2): zona verde (3), zona rossa (1)

- durante la marcia, la lancetta del vuotometro deve rimanere nella zona verde (3), al fine di garantire che la velocità dell'aria aspirata non scenda sotto al valore di sicurezza di 20 m/s;
- Se si trova nella zona rossa (1) significa che la velocità dell'aria nel tubo di aspirazione è inferiore a 20 m/s, non si lavora in condizioni di sicurezza. Occorre pulire o sostituire i filtri.
- durante la normale condizione di funzionamento chiudere il tubo di aspirazione. La lancetta del vuotometro deve passare dalla zona verde (3) alla zona rossa (1).



### ATTENZIONE!



**Durante il funzionamento controllare sempre che la lancetta del vuotometro rimanga nella zona verde (3). Per problemi vedere il capitolo "Ricerca dei guasti".**



### ATTENZIONE!



**Consentire all'aspiratore di funzionare con la lancetta nell'area rossa solo per un periodo limitato di tempo (massimo 10 minuti), poiché questa non è considerata una condizione di funzionamento normale, ma un'anomalia. Se l'utente non rispetta questa prescrizione, può verificarsi il surriscaldamento del motore e della turbina, creando potenziali situazioni di pericolo.**



### ATTENZIONE!



**Se l'aspiratore funziona a lungo con la lancetta nell'area rossa, l'interruttore termico presente nel motore di aspirazione può intervenire ed interrompere l'alimentazione, per evitare che l'avvolgimento e la centralina si surriscaldino. Se ciò si verifica, ruotare l'interruttore principale in posizione OFF e attendere alcuni minuti, per lasciare che il motore si raffreddi, prima di provare a reinserire l'alimentazione. Se il motore non si riavvia, attendere più a lungo.**

## Pulizia filtro principale

Figura 10-11

In relazione alla quantità del materiale aspirato, qualora la lancetta del vuotometro passi dalla zona verde (3, Fig. 10) a quella rossa (2, Fig. 10), pulire i filtri principali chiudendo il bocchettone e aprendo i flap PullClean 3 o 4 volte per 1 o 2 secondi ogni volta (1 Fig. 11).

## Arresto di emergenza

Portare il dispositivo di avviamento manuale del motore in posizione "0".

## Svuotamento del contenitore polveri



### ATTENZIONE!



**Prima di effettuare questi lavori spegnere la macchina e rimuovere la spina dalla presa di corrente.**

Prima di effettuare lo svuotamento si consiglia di effettuare la pulizia del filtro (vedere il paragrafo "Pulizia filtro principale").

## Al termine dei lavori

- Spegnere l'aspiratore e staccare la spina dalla presa.
- Avvolgere il cavo di alimentazione e riporlo nell'apposito supporto al centro del maniglione (Fig. 8).
- Portare sempre l'aspiratore fuori dalla zona classificata ATEX, quindi sganciare il contenitore e svuotarlo, specialmente dopo avere aspirato particelle vegetali umide o liquidi, per evitare l'accumulo di gas di fermentazione.
- Per evitare di alterare la classificazione della zona di lavoro, lo svuotamento del contenitore di raccolta deve avvenire fuori zona (zona non classificata ATEX).
- Pulire l'aspiratore come previsto al paragrafo "Manutenzione, pulizia e decontaminazione".
- Se sono state aspirate sostanze aggressive, lavare il contenitore con acqua pulita.
- Depositare l'apparecchio in un locale asciutto, fuori della portata di persone non autorizzate.

### [ NOTA ]

**Dopo la sessione di pulizia lasciare l'aspiratore in funzione per almeno 60 secondi prima di spegnerlo. Evitare accensioni/spegnimenti troppo frequenti.**

## Sacco Safe Bag per raccolta polveri

L'aspiratore può essere dotato di sacco di raccolta polvere (\*) (Fig. 12).

Se i sacchi vengono installati in modo non corretto possono comportare dei rischi per la salute delle persone.

(\*) Per i codici, vedere la tabella dei ricambi consigliati

## Modalità di sostituzione dei sacchi

### ⚠ ATTENZIONE! ⚠

- *Queste operazioni possono essere effettuate, in accordo con le leggi vigenti, solamente da personale addestrato e specializzato che deve indossare un abbigliamento protettivo adeguato.*
- *Durante queste operazioni fare attenzione a non sollevare polvere. Indossare mascherina di protezione P3.*
- *Nel caso di polveri pericolose e/o dannose per la salute si deve utilizzare il sacco di sicurezza in dotazione per questo tipo di macchine certificate.*
- *Lo smaltimento del sacco di raccolta va effettuato da personale addestrato e in accordo con le leggi vigenti.*

### ⚠ ATTENZIONE! ⚠

*La mancata installazione del sacco di carta necessario per il tipo di classe di polvere da aspirare o un'installazione non corretta possono comportare dei rischi di salute per le persone.*

## Modalità di sostituzione del sacco di sicurezza

Figura 12

- Rimuovere e posizionare il tubo di aspirazione in luogo sicuro e privo di polvere.
- Chiudere il bocchettone con l'apposito tappo (1).
- Sganciare il contenitore polveri.
- Chiudere la parte di collegamento tra le due aperture di plastica con una fascetta di plastica (2)
- Staccare l'apposito attacco (3) del sacco dalla bocca d'aspirazione.
- Fissare le due aperture di plastica (4).
- Chiudere il sacco in plastica utilizzando l'apposita fascetta (5).
- Mettere un nuovo sacco di sicurezza prestando attenzione a introdurre la bocca di aspirazione nell'attacco del sacco fino a garantire la tenuta.
- Avvolgere il sacco di plastica attorno alla parete esterna del contenitore polveri.
- Riposizionare il contenitore polveri nell'aspiratore.

### ⚠ ATTENZIONE! ⚠

*Utilizzare esclusivamente sacchi idonei alla classe dell'aspiratore che si sta utilizzando.*

## Manutenzione, pulizia e decontaminazione

Portare sempre l'aspiratore fuori dalla zona classificata ATEX prima di effettuare qualsiasi procedura di manutenzione.

### ⚠ ATTENZIONE! ⚠

*Questo aspiratore può aspirare polveri nocive per la salute. I procedimenti di manutenzione e svuotamento compresa la rimozione del contenitore delle polveri, devono essere espletati solo da personale specializzato, che deve indossare un abbigliamento protettivo. Non azionare senza il sistema filtrante completo in posizione.*

### ⚠ ATTENZIONE! ⚠

*Le precauzioni di seguito descritte devono essere applicate durante tutte le operazioni di manutenzione, incluso la pulizia e sostituzione filtro primario e HEPA.*

### ⚠ ATTENZIONE! ⚠

*Le operazioni di manutenzione, pulizia e decontaminazione devono essere eseguite esclusivamente con l'aspiratore spento e la spina staccata dalla presa. È assolutamente vietato eseguire la manutenzione con la spina collegata alla presa. Pericolo di folgorazione!*

- L'utente che esegue procedure di manutenzione deve prendere tutte le precauzioni necessarie. Le precauzioni adatte includono la decontaminazione, condizioni per la ventilazione filtrata dell'aria di scarico del locale in cui viene effettuata la manutenzione dell'aspiratore, la pulizia dell'area di manutenzione e un'adatta protezione del personale.
- Tutte le parti dell'aspiratore devono essere considerate contaminate quando vengono tolte dalla zona pericolosa e devono essere eseguite azioni appropriate per prevenire dispersione di polvere. Quando si eseguono operazioni di manutenzione o di riparazione, tutti gli elementi contaminati che non possono essere puliti bene devono essere eliminati. Tali elementi devono essere eliminati in sacchetti impenetrabili conformemente ai regolamenti applicabili in accordo con le leggi locali per l'eliminazione di tale materiale. Questa procedura va rispettata per lo smaltimento dei filtri (primario e HEPA). Gli scomparti non stagni alla polvere vanno aperti con utensili adeguati (cacciaviti, chiavi, ecc.) e puliti accuratamente.

### ⚠ ATTENZIONE! ⚠

*I procedimenti di manutenzione e svuotamento compresa la rimozione del contenitore delle polveri, devono essere espletati solo da personale specializzato, che deve indossare un abbigliamento protettivo.*

## Smontaggio e sostituzione dei filtri primario e assoluto



### ATTENZIONE!

Quando l'apparecchio tratta sostanze pericolose i filtri sono contaminati, pertanto occorre:

- Operare con cautela evitando di disperdere polvere e/o materiale aspirato;
- Inserire il filtro smontato e/o sostituito in un sacchetto di plastica impenetrabile;
- Chiudere il sacchetto ermeticamente;
- Smaltire il filtro in accordo con le leggi vigenti.



### ATTENZIONE!

La sostituzione del filtro non deve essere eseguita con leggerezza. Occorre rimpiazzarlo con altro dalle identiche caratteristiche, di capacità filtrante di superficie esposta e di categoria.

In caso contrario si pregiudica il corretto funzionamento dell'aspiratore.

## Sostituzione del filtro stellare primario

Figura 13

1. Chiusura a fascia
2. Sportello

Durante questi lavori fare attenzione a non sollevare polvere. Indossare mascherina P3 ed altri indumenti, compresi guanti di protezione (DPI) adeguati alla pericolosità della polvere raccolta, riferirsi alla legislazione in vigore. Prima di effettuare questi lavori spegnere la macchina e rimuovere la spina dalla presa di corrente.

- Agire sulle chiusure a fascia (1) per smontare lo sportello (2) insieme al filtro stellare primario.
- Smontare il vecchio filtro stellare dalla gabbia.
- Installare il nuovo filtro stellare.
- Installare lo sportello e il filtro stellare primario in ordine contrario alla rimozione.
- Smaltire il filtro stellare sostituito in accordo con la legislazione vigente.

Se necessario contattare il servizio assistenza del costruttore.

## Sostituzione filtro assoluto in aspirazione

### Versione per polveri dannose alla salute



### ATTENZIONE!

Durante questi lavori fare attenzione a non sollevare polvere. Indossare mascherina P3 ed altri indumenti e guanti di protezione (DPI) adeguati alla pericolosità della polvere raccolta, riferirsi alla legislazione in vigore.



### ATTENZIONE!

Non riutilizzare il filtro HEPA una volta smontato dall'aspiratore.

Figura 14

1. Chiusura a fascia
  2. Sportello
  3. Filtro assoluto (HEPA)
  4. Dado di bloccaggio (filtro assoluto)
- Arrestare l'aspiratore.
  - Smontare il filtro assoluto (3) svitando il dado (4).
  - Ricoprire il filtro assoluto (3) con un sacco di plastica chiudere ermeticamente il sacco, smaltire il filtro in accordo con la legislazione vigente.
  - Introdurre un nuovo filtro assoluto (3) con caratteristiche di filtrazione uguali a quello sostituito.
  - Bloccare il filtro assoluto con il dado (4).
  - Chiudere ermeticamente il coperchio mediante le chiusure a fascia (1).

## Controllo e pulizia ventola di raffreddamento motore



### ATTENZIONE!

Queste operazioni possono essere effettuate, solamente da personale addestrato e specializzato

Al fine di evitare surriscaldamento del motore elettrico, in particolare se si opera in zone polverose, effettuare periodicamente la pulizia dei filtri dell'impianto di raffreddamento del motore (2, Fig. 5).

## Ispezione

### Controllo tenuta della camera filtrante

Figura 15

Se la guarnizione di tenuta (1, Fig. 14) tra il contenitore e la camera filtrante (3) non garantisce la tenuta:

- Allentare le quattro viti (2) che bloccano la camera filtrante (3) alla struttura dell'aspiratore.
- Fare scendere la camera filtrante (3) mediante le relative asole e, raggiunta la posizione di tenuta, ribloccare le viti (2).

Nel caso non si ottenesse una tenuta ottimale e la guarnizione (1) presentasse lacerazioni, fessure, ecc., occorre procedere alla sua sostituzione.

**Schemi elettrici****Fig. 16**

<b>VHS110 Z22 V230</b>			
<b>Voce</b>	<b>Tipo</b>	<b>Denominazione</b>	<b>Q.tà</b>
Q1	4083901742	Interruttore bipolare 16A	1
J1	4083901743	Filtro rettificatore	1








**Fig. 17**

<b>VHS110 Z22 V110</b>			
<b>Voce</b>	<b>Tipo</b>	<b>Denominazione</b>	<b>Q.tà</b>
Q1	4083901742	Interruttore bipolare 16A	1
J1	4083901743	Filtro rettificatore	1
L1	4083901740	Reattore 16A	1

## Ricambi consigliati

Di seguito si elencano i ricambi che consigliamo di tenere sempre disponibili allo scopo di velocizzare eventuali interventi di manutenzione.

Per l'ordinazione riferirsi al catalogo parti di ricambio del costruttore. Per l'acquisto di pezzi di ricambio o per richiedere varianti speciali o accessori opzionali, contattare la rete di vendita del costruttore.

	Denominazione	Modello VHS110 Z22	
		V230	V110
	Filtro stellare	4081701208	
	Guarnizione anello porta filtro	Z8 17025	
	Guarnizione camera filtro	4081100183	
	Fascetta stringi filtro	4084001291	
	Filtro assoluto (HEPA) in aspirazione sostitutivo	Z8 17262	
	Motore brushless	4085300390	4085300392
	Safe Bag	Z8 40874	

## Ricerca guasti

Inconveniente	Causa	Rimedio
L'aspiratore si è arrestato improvvisamente	Filtro primario intasato	Scuotere il filtro. Se non è sufficiente, sostituirlo
	Tubo di aspirazione intasato	Controllare il condotto di aspirazione e pulirlo.
	Intervento del salvamotore	Controllare la regolazione. Controllare l'assorbimento del motore. Se necessario, rivolgersi ad un centro di assistenza autorizzato.
	Apertura interruttore di protezione termica	Ruotare l'interruttore principale in posizione OFF e attendere alcuni minuti, per lasciare che il motore si raffreddi, prima di provare a reinserire l'alimentazione. Se il motore non si riavvia, attendere più a lungo. Se il problema persiste, contattare il costruttore.
Perdita di polvere dall'aspiratore	Il filtro si è lacerato	Sostituirlo con un altro di identica categoria.
	Il filtro non è adeguato	Sostituirlo con altro di categoria idonea e verificare.
Presenza di correnti elettrostatiche sull'aspiratore	Mancata o inefficiente messa a terra	Verificare tutte le messe a terra. In particolare il raccordo alla bocca di aspirazione. Vedere test per la continuità verso massa a pagina 2



# Table of contents

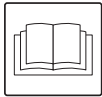
<b>Instructions for use .....</b>	<b>2</b>
Operator's safety .....	2
General information for using the vacuum cleaner .....	2
Important safety instructions .....	2
Grounding instructions .....	2
Proper uses .....	3
Improper Use.....	3
Identification plate marking.....	3
EC Declaration of conformity.....	4
General recommendations .....	4
<b>Vacuum cleaner description.....</b>	<b>5</b>
Vacuum Cleaner Parts and Labels .....	5
Optional kits.....	5
Accessories .....	5
Packing and unpacking .....	5
Unpacking, moving, use and storage .....	5
Setting to work - connection to the power supply .....	6
Warning labels.....	6
Extensions.....	6
Dry applications.....	6
Maintenance and repairs.....	6
Technical data .....	7
Dimensions.....	7
Safety devices .....	8
Controls, indicators and connections .....	8
Inspections prior to starting .....	8
Starting and stopping .....	8
Vacuum cleaner operation.....	8
Checking the flow rate.....	9
Main filter cleaning .....	9
Emergency stopping.....	9
Emptying the container.....	9
At the end of a cleaning session .....	9
Safe Dust Bag .....	9
How to change the bag .....	10
Maintenance, cleaning and decontamination .....	10
Primary and absolute filter disassembly and replacement .....	11
Primary star filter replacement .....	11
Upstream absolute filter replacement.....	11
Motor cooling fan inspection and cleaning .....	11
Inspection.....	11
Wiring diagrams .....	12
<b>Recommended spare parts .....</b>	<b>13</b>
<b>Troubleshooting .....</b>	<b>14</b>

# Instructions for use

Read the operating instructions and comply with the important safety recommendations identified by the word **WARNING!**

## Operator's safety

**WARNING!**



**Before starting the device, it is absolutely essential to read these operating instructions and to keep them ready at hand for consultation.**

**The vacuum cleaner can only be used by people who are familiar with the way it works and who have been explicitly authorized and trained for the purpose. Before using the device, the operators must be informed, instructed and trained on how to work with it and for which substances its usage is permitted including the safe method for removing and disposing of the vacuumed material.**

**WARNING!**

**The use of vacuum cleaner by people (including children) with limited physical and mental capacities or lacking in experience and knowledge is strictly forbidden, unless they are supervised by a person who is experienced in the use and safe handling of the machine.**

**Children must be supervised to make sure they will not play with the vacuum cleaner.**

## General information for using the vacuum cleaner

**GB**

Use of the vacuum cleaner is governed by the laws in force in the country where it is used.

Besides the operating instructions and the laws in force in the country where the vacuum cleaner is used, the technical regulations for ensuring safe and correct operation must also be observed (Legislation concerning environmental and labour safety, i.e. European Union Directive 89/391/EC and successive Directives).

Do not carry out any operation that could jeopardize the safety of people, property and the environment.

Comply with the safety indications and prescriptions in this instruction manual.

## Important safety instructions

To reduce the risk of fire, electric shock, or injury:

- Do not leave the appliance unattended when plugged in. Unplug from outlet when not in use and before servicing.
- To reduce the risk of electrical shock, do not use the vacuum cleaner outdoors. Do not use outdoors or on wet surfaces.
- Do not allow this appliance to be used as a toy. This machine is for adult-use only. Close attention is necessary when used by or near children.
- Use only as described in this manual. Use only the manufacturer's recommended attachments.
- Do not use with damaged cord or plug. If appliance is not working as it should, has been dropped, damaged, left outdoors or dropped into water, return it to a service center.
- Do not pull or carry by the cord, use cord as a handle, close a door on cord, or pull cord around sharp edges or corners. Do not run the appliance over the cord. Keep cord away from heated surfaces.
- Do not unplug by pulling on cord. To unplug, grasp the plug, not the cord.
- Do not handle plug, cord or appliance with wet hands.
- Do not put any object into the openings. Do not use with any opening blocked; keep free from dust, lint, hair, and anything that may reduce airflow.
- Keep hair, loose clothing, fingers, and all parts of the body away from openings and moving parts.
- Turn off all controls before unplugging.
- Use extra care when cleaning stairs.
- Do not pick up anything that is burning or smoking, such as cigarettes, matches, or hot ashes.
- Do not use without dust bag/or filters in place.
- Connect to a properly grounded outlet only. See grounding instructions.

## Grounding instructions

This equipment must be grounded. If it should malfunction or breakdown, grounding provides a path of least resistance for electric current to reduce the risk of electric shock. This appliance is equipped with a cord that has an equipment-grounding conductor. The plug (provided by other) must be inserted into an appropriate outlet that is properly installed and grounded in accordance with all local codes and ordinances.

**WARNING!**

**Improper connection of the equipment-grounding conductor can result in a risk of electric shock. Check with a qualified electrician or service person if you are in doubt as to whether the outlet is properly grounded.**

**WARNING!**

**The vacuum cleaner is supplied without an electrical plug.**

**It is the user's responsibility to install a suitable plug certified for the classified zone (Class II - 3D).**

**The plug shall be installed by a qualified electrician only.**

This appliance is for use on a nominal 120-V circuit and a suitable grounding attachment plug has to be installed that looks like the plug illustrated in sketch A Fig. 16. Make sure that the appliance is connected to an outlet having the same configuration as the plug. No adaptor should be used with this appliance.

Check that the electric panel and cable glands are efficient to prevent dust infiltrations.

Check that the hose clamps are correctly tightened.

In case of breakage, only use original Nilfisk spare parts. Any parts that need replacing must be replaced by trained personnel. Never perform any kind of disassembly, tampering and/or maintenance on the safety systems.

**The motor and turbine ball bearings must be serviced by a Nilfisk Service Center every 10,000 working hours or every 2 years. Contact the sales network or the machine manufacturer. The operator must not dismantle, tamper with and/or service the turbines.**

**WARNING!**

**In the case of abnormal noise, faulty bearings or faulty rotating parts, stop the machine immediately, as there is the risk of explosion!**

**Do not start the vacuum cleaner again, as this could cause an explosion.**

**Repairs must be done by Nilfisk Service Centers only.**

Periodically check the inlet/outlet filters of the cooling air located on the motorhead (2, Fig. 5)

The above prescriptions, precautions and service operations must be observed, or the Nilfisk Warranty for proper operation of ATEX machine Cat II 3D is void, the Nilfisk ATEX Declaration of Conformity is no longer valid and the User is entirely responsible for the use of the vacuum cleaner.

**WARNING!**

**All maintenance and cleaning operations must be carried out when the vacuum cleaner is off and disconnected from the electrical mains.**

## Proper uses

This vacuum cleaners consists of a vacuum unit, with a filter upstream and a container for collecting the sucked material.

- This vacuum cleaner is suitable for commercial use in factories, workshops, for example, for hire and in any case for purposes other than normal domestic use.
- This vacuum cleaner is suitable for cleaning and vacuuming dry materials in indoor environments only.
- Always leave enough room around the vacuum cleaner to reach the controls easily.
- The vacuum cleaner has been designed to be used by one operator only.
- Take care not to generate dust clouds while cleaning the area, mostly around the vacuum cleaner itself.
- This vacuum cleaner is designed to collect a combustible dust and/or dry particles in atmosphere classified as Zone 22, with the following limitations:
  - Minimum ignition energy (MIE) of the dust > 1mJ
  - Kst value of the dust <300 bas m/s (St1, St2)

## Improper Use

**WARNING!**

**The following use of the vacuum cleaner is strictly forbidden:**

- **Outdoors always.**
- **When not placed on horizontal level ground.**
- **When the filter unit is not installed.**
- **When the vacuum inlet and/or hose are turned to parts of the human body.**
- **When the protective covers and safety systems are not installed by the manufacturer.**
- **When the cooling vents are partially or totally clogged.**
- **When the vacuum cleaner is covered with plastic or fabric sheets.**
- **When the air outlet is partially or totally closed.**
- **When used in narrow areas where there is no fresh air.**
- **Vacuuming the following materials:**
  1. **Burning materials (embers, hot ashes, lit cigarettes, etc.).**
  2. **Naked flames.**
  3. **Combustible gas.**
  4. **Flammable liquids, aggressive and corrosive substances (gasoline, solvents, acids, alkaline solutions, etc.).**
- **Use the vacuum cleaners in Zones 20, 21 and/or Zone 0, 1 and 2.**
- **Collection of explosives or chemically unstable substances.**
- **Vacuuming fluids with a low flash point or incendiary substances (T<200°C)**

**IMPORTANT: Fraudulent use is not permitted.**

GB

## Identification plate marking



II3D Ex tc IIIC T 125°C Dc IP64  
0° C ≤ Ta ≤ 40°C

## EC Declaration of conformity

Every vacuum cleaner comes with a EC Declaration of conformity. See fac-simile in Fig. 18.

### [ NOTE ]

*The Declaration of conformity is an important document and should be kept in a safe place to be presented to the Authorities on request.*

## HEPA Filter

This vacuum cleaner can be equipped with an absolute (HEPA) filter for vacuuming hazardous dust to one's health. The procedures for servicing and emptying the vacuum cleaner including removing the dust container, must only be performed by authorized personnel wearing protective clothing. Do not use without the complete filter system in place.

### [ NOTE ]

- *In the case of dust harmful to health, contact the local health and safety authorities, and observe national regulations in force both during use and disposal.*
- *Radioactive substances are not included in the definition of the type of dust harmful to health described above.*

## General recommendations



### WARNING!



*If an emergency situation occurs:*

- *Filter breakage*
- *Fire outbreak*
- *Short-circuit*
- *Motor blockage*
- *Electric shock*
- *Other emergency situations.*

*Turn the vacuum cleaner off, unplug it and request assistance from qualified personnel.*

# Vacuum cleaner description

## Vacuum Cleaner Parts and Labels

Figure 1

1. Data plate which includes:
  - Manufacturer's name and address
  - Technical specifications
  - Serial number
  - Year of manufacture
  - Weight (kg)
2. Panel power plate  
Indicates that the panel must only be powered by the voltage indicated on the data plate.
3. Inlet
4. Air Outlet
5. Manual motor starter
6. Motorhead
7. Band latches
8. Container release handle

This vacuum cleaner creates a strong air flow which is drawn in through the inlet (4) and blows out from the motor head cover (5).

Before turning the vacuum cleaner on, fit the vacuum hose into the inlet and then fit the required tool on the end of the hose. After the hose and tools have been fitted, make sure that the motor turns correctly.

The vacuum cleaner is equipped with a main filter which enables it to be used for the majority of applications.

Besides the main filter which retains the more common types of dust, the vacuum cleaner can be fitted with an upstream absolute (HEPA) filter with a higher filtering capacity for fine dust and substances harmful to health.

## Optional kits

Please contact the manufacturer's sales network for information on options.

Instructions for installing the options are included in the conversion kit.



## Accessories

Various accessories are available; refer to the manufacturer's accessory catalogue.



## Packing and unpacking

Dispose of the packing materials in compliance with the laws in force.

Figure 2

MODEL	A in. (mm)	B in. (mm)	C in. (mm)	lbs.* (kg)
VHS110 Z22 V230	700	790	1440	57
VHS110 Z22 V110				59

\* Weight with packaging

## Unpacking, moving, use and storage

Operate on flat, horizontal surfaces.

The load-bearing capacity of the surface the vacuum cleaner is placed on must be suitable for bearing its weight.

**GB**

## Setting to work - connection to the power supply

**WARNING!**

- *Make sure there is no evident sign of damage to the vacuum cleaner before starting work.*
- *Before plugging the vacuum cleaner into the electrical mains, make sure the voltage rating indicated on the data plate corresponds to that of the electrical mains.*
- *Plug the vacuum cleaner into a socket with a correctly installed ground contact/connection. Make sure that the vacuum cleaner is turned off.*
- *The plugs and connectors of the connection cables must be protected against splashed water.*
- *Make sure that connections to the electrical mains and plug are correct.*
- *Use the vacuum cleaner only when the cord that connect to the electrical mains are in perfect condition (damaged cords could lead to electric shocks!).*
- *Regularly check that the electric cable does not show signs of damage, excessive wear, cracks or ageing.*

**WARNING!**

*When the device is operating, do not:*

- *Crush, pull, damage or tread on the cord that connects to the electrical mains.*
- *Only disconnect the cable from the electrical mains by removing the plug (do not pull the cable).*
- *Only replace the electric power cable with one of the same type as the original: H07 RN - F.*
- *The cable must be replaced by the manufacturer's Service Center staff or by equivalent qualified personnel.*

## Warning labels

Figure 3

Labels:

1. Warning: Using an appropriate tester, check the grounding continuity between the plug ground pin and the final suction accessory
2. Caution: Don't open while the voltage is applied

## Extensions

Extension cords are not allowed within a classified zone unless marked accordingly.

**WARNING!**

*The vacuum cleaner's power socket must be protected by a differential circuit-breaker with surge current limitation that shuts off the power supply when the current discharged to the ground exceeds 30 mA for 30 ms or an equivalent protection circuit. In case the socket that the vacuum cleaner is connected to could exceed 1000 V in case of a surge generated by a lightning, the user shall provide the appropriate protection*

**WARNING!**

*Never spray water on the vacuum cleaner: this could be dangerous for persons and could short circuit the power supply.*

## Dry applications

[ NOTE ]

*The supplied filters must be installed correctly as explained in section "Primary star filter replacement"*

**WARNING!**

*Comply with the safety regulations governing the materials for which the vacuum cleaner is used.*

## Maintenance and repairs

**WARNING!**

*Disconnect the vacuum cleaner from its power source before cleaning, servicing or replacing parts; the plug must be removed from the socket.*

- *Carry out only the maintenance operations described in this manual.*
- *Use only original spare parts.*
- *Do not modify the vacuum cleaner in any way.*

*Failure to comply with these instructions could jeopardize your safety. Moreover, such action would immediately make the EC Declaration of conformity issued with the vacuum cleaner void.*

**WARNING!**

*Contact the manufacturer's technical service or sales network for maintenance operations not described in this manual.*

## Technical data

Parameter	Units	VHS110 Z22	
		V230	V110
Frequency	Hz	50	
Voltage	V	230	110
Power rating (EN 60335-2-69)	kW	1.1	
Noise level ( $L_{pA}$ ) (**)	dB(A)	76	
Protection	IP	6X	
Insulation	Class	I	
Container capacity	L	37	
Inlet diameter	mm	50	
Vibration, $a_n$ (**)	m/s <sup>2</sup>	≤2.5	
Max vacuum	hPa - mbar	220-220	205-205
Maximum air flow rate (without hose and reductions)	m <sup>3</sup> /h - L/min'	216-3600	208-3407
Maximum air flow rate (with hose, length: 3 m, diameter: 50 mm)	m <sup>3</sup> /h - L/min'	204-3417	176-2933
Main filter surface area	m <sup>2</sup>	1	
Absolute filter surface - HEPA 14 according to MPPS	m <sup>2</sup>	1.1	

(\*) Total value of vibration output to the operator arm and hand

(\*\*) Measurement uncertainty KpA <1.5 dB(A). Noise emission values obtained according to EN-60335-2-69

**WARNING!**

*Use only hoses with diameters that comply with the indications in the Technical data table .  
This is done in order to prevent the air speed from dropping below 20 ms in the vacuum hose.*

## Dimensions

Figure 4

Model	VHS110 Z22	
	V230	V110
A (mm)	570	
B (mm)	560	
C (mm)	1240	
Weight (kg)	42	44

- **Storage conditions:**  
Temperature : 0°C ÷ +40°C  
Humidity: ≤ 85%
- **Operating conditions:**  
Maximum altitude: 800 m  
[Up to,000 m with reduced performances]  
Temperature : 0°C ÷ +40°C  
Humidity: ≤ 85%

GB

## Safety devices

Figure 5

1. Cover
2. Cooling air HEPA filter
3. Brushless motor

## Controls, indicators and connections

Figure 6

1. Container release handle
2. Swivel caster with brake
3. PullClean filter cleaning system
4. Vacuum gauge
5. Manual motor starter
6. Band latches
7. Power supply cord
8. Push bar handle

## Inspections prior to starting

Figure 7

1. Inlet

Prior to starting, check that:

- The filter is installed and in good conditions;
- All latches are tightly locked;
- The vacuum hose and tools have been correctly fitted into the inlet (1).
- The polyliner is installed, if applicable.
- The filter is intact before using the machine as follows: vacuum fine inert dust (e.g.: talc, chalk, scagliola...) and make sure it isn't blown out of the outlet.
- The motor cooling air filters (2, Fig. 5) are cleaned.
- The filter chamber gasket is properly sealing (see "Filter chamber seal check" section on page 11).

**WARNING!**  
*Do not use the device if the filter is faulty.*

## Starting and stopping

Figure 9

**WARNING!**  
*Lock the caster brakes (1) before starting the vacuum cleaner.*

### Standard version

- Turn the manual motor starter (2) to the "I" position to start the vacuum cleaner. Turn the manual motor starter (2) to the "O" position to turn the vacuum cleaner off.

### Vacuum cleaner operation

Check that the data on the machine's identification plate correspond to the Zone classification and to the maximum allowable temperature to avoid dust ignition in the work area.

Check that the vacuum cleaner specifications have not been modified, otherwise the Declaration of Conformity is no longer valid.

Static electricity can cause sparks, with the consequent risk of explosion! Therefore, make sure the electrical socket and plug are connected to earth.

Use an insulation tester to check the resistance of the earth connection from the inlet to the end of the vacuum pipe (and the antistatic hose connecting to the electrical mains on air compressed models): the resistance must be lower than 1 MΩ (106 Ohm).

Check the continuity of the ground view (green-yellow protective conductors) and make sure that they are in perfect conditions.

Check for loose electrical or mechanical connections.

Be sure that the machine is turned off before connecting it to an energy source. Connect the machine to an energy source outside the ATEX Zone (unclassified zone). If the machine has an ATEX electrical plug certified for the area it is used in, it can be connected to an ATEX certified socket in the same type of zone with the same rating.

The operator shall take care not to generate dust clouds while cleaning the area, mostly around the vacuum cleaner itself.

Do not remove hoses during operation, always wait until the machine has stopped.

If a preseparator must be used, check that it is well grounded. Only use antistatic hoses, both for suction and connecting the preseparator. Do not use the machine to suck up large objects or particles because they can knock against each other, causing sparks.

Do not rub or hit the floor with steel tools, as they can produce sparks under friction. Only use collectors and suction caps that can be replaced with original Nilfisk antistatic spare parts to clean the floor.



## Checking the flow rate

Figure 10

Vacuum gauge (2): green zone (3), red zone (1)

- when the vacuum cleaner is operating, the pointer of the vacuum gauge must remain in the green zone (3) to ensure that the speed of the intake air does not drop below the safety value of 20 m/s;
- if the pointer is in the red zone (1) it means that the speed of the air in the vacuum hose is less than 20 m/s and that the vacuum cleaner is not operating in safety conditions.. The filters must be cleaned or replaced.
- during normal operation conditions, close the vacuum hose. The pointer of the vacuum gauge must switch from the green zone (3) to the red zone (1).



### WARNING!



*When the vacuum cleaner is operating, always check that the vacuum gauge pointer remains in the green zone (3).  
Consult the "Troubleshooting" chapter if faults occur.*



### WARNING!



*Allow the vacuum cleaner to work with the pointer in the red area only for limited period of time (max 10 minutes), as this shall not be considered a normal operating condition, but an abnormal one. If this prescription is not respected by the user, motor and turbine overheating can occur, potentially creating a danger situation.*



### WARNING!



*In case that the vacuum cleaner is kept working with the pointer in the red area for long, a thermal switch present in the suction motor could intervene and cut-off the power supply, to avoid winding and control overheating. If this happens, rotate the main switch to the OFF position and wait for a few minutes, in order to let the motor cool down, before than trying to turn the power on back. If the motor does not restart, please wait longer*

## Main filter cleaning

Figure 10-11

Depending on the vacuumed dust quantity and when the pointer of the vacuum gauge switches from the green zone (3, Fig. 10) to the red zone (2, Fig. 10), clean the main filters by closing the inlet and opening the PullClean flap 3 or 4 times for 1 or 2 seconds each time (1 Fig. 11).

## Emergency stopping

Turn the manual motor starter to the "0" position.

## Emptying the container



### WARNING!



*Before proceeding with these operations, turn off the vacuum cleaner and remove the plug from the power socket.*

Before emptying the container it is advisable to clean the filter (see "Main filter cleaning" paragraph).

## At the end of a cleaning session

- Turn off the vacuum cleaner and remove the plug from the socket.
- Coil the power supply cord and store it on the hanger at the center of the handle (Fig. 8).
- Bring always the vacuum cleaner out of the ATEX classified area, then release the container and empty it, especially after vacuuming wet vegetable particles or fluids, to prevent the accumulation of fermentation gases.
- To avoid changing the classification of the work area, the dust bag must be emptied outside the zone (zone without ATEX classification).
- Clean the vacuum cleaner as described in the "Maintenance, cleaning and decontamination" paragraph.
- Wash the container with clean water if aggressive substances have been vacuumed.
- Store the vacuum cleaner in a dry place, out of reach of unauthorized people.

### [ NOTE ]

*At the end of a cleaning session let the vacuum cleaner run for at least 60 seconds before turning it off.  
Avoid too frequent starts/stops.*

GB

## Safe Dust Bag

The vacuum can be supplied with a dust bag (\*) (Fig. 12).

If these bags are installed incorrectly, this could create health risks for persons exposed.

(\*) For the codes, see the Recommended Spare Parts table

## How to change the bag



- *These operations can only be carried out by trained and qualified personnel who must wear adequate clothing, in compliance with the laws in force.*
- *Take care not to raise dust during these operations. Wear a P3 protective mask.*
- *In case of dangerous and/or toxic dust, you must use the supplied safety bag for these certified vacuum cleaners.*
- *The bag must only be disposed of by qualified personnel and in compliance with the laws in force.*



*Installing the wrong paper bag for the class of dust to be vacuumed or incorrect installation, can create a health risk for the persons exposed.*

## How to replace the Safe Bag

Figure 12

- Remove and put the vacuum hose in a safe and dust-free place.
- Close the inlet by using the relevant cap (1).
- Release the dust container.
- Close the connection part between the two plastic inlets with a plastic clamp (2)
- Remove the relevant connection (3) of the bag from the inlet.
- Fix together the two plastic inlets (4).
- Close the plastic bag using the relevant band (5)
- Insert a new safe bag, making sure the bag inlet is sealed.
- Wrap the plastic bag around the dust container external wall.
- Replace the dust container in the vacuum cleaner.



*Only use suitable bags for the vacuum cleaner class you are using.*

## Maintenance, cleaning and decontamination

Bring the vacuum cleaner out of the ATEX classified area before then performing any maintenance operation.



*This vacuum cleaner can vacuum dust hazardous for the health. The procedures for servicing and emptying the vacuum cleaner including removing the dust container, must only be performed by specialised personnel wearing protective clothing. Do not use without the complete filter system in place.*



*The precautions described below must be taken during all maintenance operations, including cleaning and replacing the primary and HEPA filters.*



*The maintenance, cleaning and decontamination operations must only be performed with the vacuum cleaner turned off and the plug disconnected from the power socket. It is absolutely forbidden to perform maintenance with the plug connected to the socket. Danger of electric shock!*

- If the user is performing the maintenance operations, all the suitable precautions should be taken. The suitable precautions include decontamination, adequate filtered ventilation of the exhaust air from the room in which maintenance is performed, cleaning the maintenance area and suitable personal protection.
- All parts of the vacuum cleaner must be considered contaminated when they are removed from the hazardous zone and appropriate actions must be taken to prevent the dispersion of dust. When maintenance or repair procedures are carried out, all the contaminated elements that cannot be properly cleaned must be eliminated. These elements must be disposed of in sealed bags, conform to applicable regulations and in accordance with the local laws governing the disposal of such material. This procedure must also be followed when the filters are eliminated (primary and HEPA filters). Compartments that are not dust-tight must be opened with suitable tools (screwdrivers, wrenches, etc.) and thoroughly cleaned.



*The procedures for servicing and emptying the vacuum cleaner, including removing the dust container, must only be performed by authorized personnel wearing protective clothing.*

## Primary and absolute filter disassembly and replacement



### WARNING!



*When the vacuum cleaner is used to vacuum hazardous substances, the filters become contaminated, therefore:*

- *Work with care and avoid spilling the vacuumed dust and/or material;*
- *Place the disassembled and/or replaced filter in a sealed plastic bag;*
- *Close the bag hermetically;*
- *Dispose of the filter in accordance with the laws in force.*



### WARNING!



*Filter replacement is a serious matter. The filter must be replaced with one of identical characteristics, filtering surface and category. Otherwise the vacuum cleaner will not operate correctly.*

## Primary star filter replacement

Figure 13

1. Band latch
2. Lid

Take care not to raise dust when this operation is carried out. Wear a P3 mask and other protective clothing including protective gloves (DPI) suited to the hazardous nature of the dust collected, refer to the laws in force.

Before proceeding with these operations, turn off the vacuum cleaner and remove the plug from the power socket.

- Use the band latches (1) to remove the lid (2) together with the primary star filter.
- Remove the old star filter from the cage.
- Fit the new star filter.
- Install the lid and the primary star filter in the reverse order of removal.
- Dispose of the old star filter according to the laws in force.

If necessary contact the manufacturer's Service Center.

## Upstream absolute filter replacement

### Version for dust harmful for the health



### WARNING!



*Take care not to raise dust when this operation is carried out. Wear a P3 mask and other protective clothing including protective gloves (DPI) suited to the hazardous nature of the dust collected; refer to the laws in force.*



### WARNING!



*Do not use the HEPA filter again after having removed it from the vacuum cleaner.*

Figure 14

1. Band Latch
  2. Lid
  3. Absolute filter /HEPA)
  4. Stop nut (absolute filter)
- Stop the vacuum cleaner.
  - Remove the absolute filter (3) unscrewed the nut (4)
  - Cover the absolute filter (3) with a plastic bag, close the plastic bag hermetically and dispose of the filter in accordance with the laws in force.
  - Insert a new absolute filter (3) with the same filtering characteristics as the removed one.
  - Lock the absolute filter with the nut (4).
  - Close the cover hermetically by means of the band latch (1).

## Motor cooling fan inspection and cleaning



### WARNING!



*These operations can only be carried out by trained and qualified personnel.*

Periodically clean the motor cooling filters to prevent the motor from overheating, especially if the vacuum cleaner is used in a dusty place (2, Fig. 5).

## Inspection

### Filter chamber seal check

Figure 15

If the gasket (1, Fig. 14) between the container and the filter chamber (3) fails to guarantee tightness:

- Loosen the four screws (2) that lock the filtering chamber (3) against the vacuum cleaner structure.
- Allow the filtering chamber (3) to lower down and tighten the screws (2) once it has reached the tightness position.

If an optimal seal cannot be obtained and the gasket (1) is torn or cracked, etc. it must be replaced.

**Wiring diagrams****Fig. 16**

<b>VHS110 Z22 V230</b>			
<b>Item</b>	<b>Type</b>	<b>Description</b>	<b>Qty.</b>
Q1	4083901742	Switch 2 pole 16A	1
J1	4083901743	Rectifier filter	1

**Fig. 17**

<b>VHS110 Z22 V110</b>			
<b>Item</b>	<b>Type</b>	<b>Description</b>	<b>Qty.</b>
Q1	4083901742	Switch 2 pole 16A	1
J1	4083901743	Rectifier filter	1
L1	4083901740	Reactor 16A	1

## Recommended spare parts

The following is a list of spare parts that should be kept ready at hand in order to speed up maintenance operations.

Refer to the manufacturer's spare parts catalogue when ordering spare parts. Please contact the manufacturer's sales network when seeking spare parts for special machine variants or options.

	Description	Model VHS110 Z22	
		V230	V110
	Star filter	4081701208	
	Filter ring gasket ss	Z8 17025	
	Filter chamber gasket	4081100183	
	Filter clamp	4084001291	
	Replacement upstream absolute (HEPA) filter	Z8 17262	
	Brushless Motor	4085300390	4085300392
	Safe Bag	Z8 40874	

# Troubleshooting

Problem	Cause	Remedy
The vacuum cleaner suddenly stops	Clogged primary filter	Shake the filter. Replace it if necessary
	Clogged vacuum hose	Check the vacuum hose and clean it.
	Circuit breaker activation	Check the setting. Check the motor electrical input. Contact an authorized after-sales service center if necessary.
	Thermal protector switch opening	Rotate the main switch to the OFF position and wait for a few minutes, in order to let the motor cool down, before than trying to turn the power on back. If the motor does not restart, please wait longer. If the issue persists, contact the manufacturer
Dust leaks from the vacuum cleaner	The filter is torn	Replace it with another of identical type.
	Inadequate filter	Replace it with another of a suitable category and check.
Electrostatic current on the vacuum cleaner	Non existent or inefficient grounding	Check all ground connections. Especially check the connection at the inlet. See test for ground continuity on page 2

# Table des matières

<b>Mode d'emploi .....</b>	<b>2</b>
Sécurité de l'opérateur .....	2
Informations générales sur l'utilisation de l'aspirateur.....	2
Instructions importantes de sécurité.....	2
Instructions de mise à la terre .....	2
Utilisations prévues .....	3
Utilisations indues .....	3
Marquage de la plaque signalétique .....	3
Déclaration CE de conformité .....	4
Recommandations générales.....	4
<b>Description de l'aspirateur .....</b>	<b>5</b>
Composants et étiquettes de l'aspirateur .....	5
Kits en option.....	5
Accessoires .....	5
Emballage et déballage.....	5
Déballage, manutention, emploi et stockage .....	5
Mise en service - raccordement au réseau d'alimentation électrique .....	6
Étiquettes d'avertissement .....	6
Rallonges .....	6
Aspiration de matières sèches .....	6
Entretien et réparation.....	6
Données techniques.....	7
Dimensions.....	7
Dispositifs de sécurité .....	8
Commandes, indicateurs et connexions .....	8
Contrôles avant la mise en marche.....	8
Mise en marche et arrêt .....	8
Fonctionnement de l'aspirateur .....	8
Contrôle du débit.....	9
Nettoyage du filtre principal.....	9
Arrêt d'urgence.....	9
Vidange de la cuve.....	9
En fin de séance de nettoyage.....	9
Sac à poussière de sécurité .....	9
Mode de remplacement des sacs .....	10
Entretien, nettoyage et décontamination.....	10
Démontage et remplacement des filtres primaire et absolu .....	11
Remplacement du filtre étoile primaire.....	11
Remplacement du filtre absolu en amont.....	11
Contrôle et nettoyage du ventilateur de refroidissement du moteur.....	11
Inspection.....	11
Schémas électriques .....	12
<b>Pièces détachées conseillées .....</b>	<b>13</b>
<b>Recherche des pannes .....</b>	<b>14</b>

# Mode d'emploi

Lire les instructions du mode d'emploi et respecter les avertissements importants pour la sécurité indiqués par la mention **ATTENTION !**

## Sécurité de l'opérateur

**ATTENTION !**



**Avant de mettre l'appareil en service, lire absolument les instructions d'utilisation et les garder à portée de main pour pouvoir les consulter en cas de besoin.**

**L'utilisation de l'aspirateur est réservée exclusivement au personnel expérimenté, formé et expressément chargé du fonctionnement.**

**Avant l'emploi, les opérateurs doivent être instruits et formés à l'utilisation de l'appareil et des substances pour lesquelles il est prévu, y compris la méthode sûre d'évacuation et d'élimination des déchets aspirés.**

**ATTENTION !**

**L'emploi de cet aspirateur est formellement interdit aux personnes (y compris des enfants) handicapées, physiquement ou mentalement, ou manquant d'expérience et de connaissances, si ce n'est sous la surveillance constante d'une personne expérimentée dans l'emploi et la manipulation sûrs de la machine. Les enfants doivent être surveillés afin qu'ils ne jouent pas avec l'aspirateur.**

## Informations générales sur l'utilisation de l'aspirateur

L'utilisation de l'aspirateur est soumise aux normes internationales en vigueur.

En plus des instructions du mode d'emploi et des règlements en vigueur dans le Pays où l'aspirateur est utilisé, pour la prévention des accidents il est nécessaire d'observer les règles techniques pour un travail sûr et correct (Legislation relative à la sécurité sur le lieu de travail, Directive Communautaire 89 / 391 / CE et suivant).

Eviter tout travail pouvant porter atteinte à la sécurité des gens, des choses et de l'environnement.

Observer les informations et les prescriptions de sécurité contenues dans ce mode d'emploi.

## Instructions importantes de sécurité

Pour réduire le risque d'incendie, chocs électriques ou blessures :

- Ne pas laisser la machine sans surveillance lorsqu'elle est branchée. La débrancher lorsqu'elle n'est pas utilisée et avant toute opération d'entretien.
- Pour réduire le risque de chocs électriques, ne pas l'utiliser à l'extérieur. Ne pas l'utiliser à l'extérieur ou sur des surfaces mouillées.
- Ne pas permettre que la machine soit utilisée comme jouet. La machine doit être utilisée exclusivement par les adultes. Faire très attention lors d'une utilisation par et près d'enfants.
- Utiliser la machine selon les indications décrites dans le présent manuel. Utiliser exclusivement les accessoires recommandés par le fabricant.
- Ne pas utiliser avec des câbles ou des fiches endommagés. Si la machine ne fonctionne pas correctement, si elle est endommagée, laissée à l'extérieur ou tombée dans l'eau, la porter auprès d'un Service après-vente agréé.
- Ne pas la tirer par le câble, ne pas utiliser le câble comme poignée, ne pas fermer de porte sur le câble et ne pas tirer le câble sur des surfaces ou coins tranchants. Ne pas démarrer la machine sur le câble. Tenir le câble loin des surfaces chaudes.
- Ne pas tirer le câble pour débrancher la machine. Pour débrancher la machine, saisir la fiche et non le câble.
- Ne pas toucher la fiche, le câble ou la machine avec les mains mouillées.
- Ne pas insérer d'objets dans les ouvertures. Ne pas utiliser si les ouvertures sont colmatées ; les garder libres de poussière, filasse, poils et tout autre corps étranger à même de réduire le flux d'air.
- Éviter que les poils, les vêtements amples, les doigts et les parties du corps soient entraînés dans les parties mobiles de la machine.
- Désactiver toutes les commandes avant de débrancher la machine de la prise de courant.
- Prêter particulièrement attention pendant le nettoyage des escaliers.
- Ne pas aspirer de matières ardentes (cigarettes, braises, cendres chaudes).
- Ne pas utiliser sans le sac à collecte de poussière ou le filtre.
- Brancher exclusivement à une prise électrique de terre adaptée. Lire les instructions de mise à la terre.

## Instructions de mise à la terre

Cet appareil doit être branché à la terre. En cas de panne, la mise à la terre fournit au courant un chemin de moindre résistance qui réduit le risque de choc électrique. Cet appareil est pourvu d'un cordon muni d'un conducteur de terre. La fiche (fournie par autrui) doit être branchée à une prise électrique de terre correctement installée, appropriée et conforme aux normes et aux lois en vigueur.

**ATTENTION !**

**Le branchement non correct comporte le risque de choc électrique. Demander l'intervention d'un électricien ou d'un technicien qualifié en cas de doutes concernant le branchement de la prise électrique de terre.**



**ATTENTION !**

**L'aspirateur est livré sans fiche électrique. L'utilisateur est responsable de l'installation d'une fiche électrique adaptée et certifiée pour la zone classée (Classe II - 3D). La fiche devra impérativement être installée par un électricien qualifié.**

Cet appareil s'emploie avec un circuit nominal à 120-V et une fiche de branchement à la terre doit être installée identique à celle de l'image A Fig. 16. Vérifier que la machine soit branchée à une prise électrique ayant la même configuration de la fiche. Aucun adaptateur ne doit être utilisé avec cette appareil.

Contrôler que le tableau électrique et les presse-étoupe sont bien à l'épreuve de l'infiltration de poussière.

Contrôler que les colliers de serrage sont bien serrés.

En cas de rupture, n'employer que des pièces détachées Nilfisk. Tout remplacement de pièce doit être confié à du personnel qualifié. Ne jamais démonter, altérer et/ou faire l'entretien d'aucun système de sécurité.

**L'entretien des roulements à billes du moteur et de la turbine doit être effectué par un Centre de Service après-vente Nilfisk toutes les 10 000 heures de travail ou tous les 2 ans. Contacter le réseau de vente ou le fabricant de la machine. L'opérateur ne doit pas démonter, altérer et/ou faire l'entretien des turbines.**

**ATTENTION !**

**En cas de bruit anormal, de roulements ou de pièces rotatives défectueuses, arrêter immédiatement la machine en raison du risque d'explosion ! Ne pas redémarrer l'aspiration parce que cela pourrait déclencher une explosion. Les réparations devront être confiées exclusivement à un Centre de Service après-vente Nilfisk.**

Contrôler périodiquement les filtres d'entrée/de sortie de l'air de refroidissement situés sur la tête du moteur (2, Fig. 5)

Ces consignes, précautions et opérations d'entretien doivent être respectées à peine de rendre caduque la garantie Nilfisk sur le bon fonctionnement de la machine ATEX Cat II 3D. De ce fait, la Déclaration de Conformité ATEX de Nilfisk ne sera plus valable et l'utilisateur sera entièrement responsable de l'emploi de l'aspirateur.

**ATTENTION !**

**Toutes les opérations d'entretien et de nettoyage doivent être effectuées lorsque l'aspirateur est à l'arrêt et débranché du réseau électrique.**

**Utilisations prévues**

Ces aspirateurs comprennent une unité d'aspiration précédée d'un filtre et munie d'une cuve pour la collecte des déchets aspirés.

- Cet aspirateur convient pour l'usage commercial, par exemple dans des usines ou des ateliers, pour l'emploi en location et, de toute manière, pour des emplois différents du simple usage domestique.
- Cet aspirateur convient pour les travaux de nettoyage et de collecte de matières sèches en intérieur uniquement.
- Prévoir toujours un espace libre autour de l'aspirateur pour permettre un accès aisé aux commandes.
- La machine a été conçue pour être utilisée par un seul opérateur.
- Prendre garde de ne pas provoquer de nuages de poussières lors du nettoyage du périmètre, principalement autour de l'aspirateur.
- Cet aspirateur est conçu pour collecter de la poussière combustible et/ou des particules sèches en atmosphère classée en
- Zone 22 avec les limitations suivantes :
  - énergie d'activation minimum (MIE) de la poussière > 1mJ
  - valeur Kst de la poussière <300 bas m/s (St1, St2)

**Utilisations indues****ATTENTION !**

**Sont formellement interdites :**

- L'utilisation systématique en plein air.
- L'utilisation de l'appareil sur des surfaces non planes et non horizontales.
- L'utilisation sans l'unité filtrante prévue par le fabricant.
- L'utilisation avec la bouche et/ou du tuyau d'aspiration tournés vers le corps humain.
- L'utilisation sans les capots de protection ni les systèmes de sécurité prévus par le fabricant.
- L'utilisation de l'aspirateur en occluant partiellement ou totalement les prises d'air de refroidissement des composants à l'intérieur.
- L'utilisation de l'aspirateur couvert par des toiles en plastique ou en tissu.
- L'utilisation avec la bouche d'échappement d'air complètement ou partiellement fermée.
- L'utilisation dans des endroits exigus, qui ne permettent pas l'échange d'air.
- Aspirer les matières suivantes :
  1. Corps en ignition (braises, cendres chaudes, cigarettes allumées, etc.).
  2. Flamme libres.
  3. Gaz combustibles.
  4. Liquides inflammables, combustibles agressifs et corrosifs (essence, solvants, acides, solutions alcalines, etc.).
- Utiliser les aspirateurs dans les Zones 20, 21 et/ou 0, 1 et 2.
- La collecte de substances explosives ou chimiquement instables.
- L'aspiration de fluides avec un point d'éclair bas ou des substances incendiaires (T<200°C)

**REMARQUE : Toute forme d'utilisation frauduleuse est interdite.**

**Marquage de la plaque signalétique**

I13D Ex tc IIIC T 125°C Dc IP64  
0° C ≤ Ta ≤ 40°C

## Déclaration CE de conformité

Tout aspirateur est accompagné de sa Déclaration CE de conformité. Voir fac-simile fig. 18.

### [ REMARQUE ]

*La Déclaration de Conformité est un document de la plus haute importance qui doit être conservé avec le plus grand soin pour être disponible en cas de demande des Organismes de contrôle.*

## Filtre HEPA

Cet aspirateur peut être équipé d'un filtre absolu (HEPA) pour l'aspiration de poussières dangereuses pour la santé. Les procédures d'entretien et de vidange, y compris le retrait de la cuve à poussière, doivent être confiées exclusivement à du personnel agréé, qui doit porter un habillement protecteur. Ne pas mettre en marche sans le système de filtration au complet.

### [ REMARQUE ]

- *En cas de poussières nuisibles à la santé, s'adresser aux autorités nationales préposées à la santé et la sécurité, et respecter les normatives nationales en vigueur pendant l'emploi et l'élimination.*
- *Les substances radio-actives ne font pas partie par définition du type de poussières nocives pour la santé, décrites plus haut.*

## Recommandations générales



### ATTENTION !



**En cas d'urgence :**

- **Rupture du filtre**
- **Incendie**
- **Court-circuit**
- **Blocage du moteur**
- **Choc électrique**
- **Autres situations d'urgence.**

**Éteindre l'aspirateur, débrancher la fiche et demander l'intervention du personnel spécialisé.**

# Description de l'aspirateur

## Composants et étiquettes de l'aspirateur

Figure 1

1. Plaque de données, spécifiant :
  - Nom et adresse du fabricant
  - Données techniques
  - Numéro de série
  - Année de fabrication
  - Poids (kg)
2. Plaque du tableau sous tension  
Signale la mise sous tension indiquée sur la plaque à l'intérieur du tableau.
3. Embout d'aspiration
4. Bouches d'échappement d'air
5. Démarreur du moteur manuel
6. Tête
7. Loquets de fermeture
8. Poignée de décrochage de cuve

Cet aspirateur produit un puissant flux d'air qui est aspiré par la bouche d'aspiration (4) et est émis par le couvercle de la tête du moteur (5).

Avant de mettre l'aspirateur en marche, brancher le tuyau d'aspiration dans la bouche et monter l'accessoire adapté au travail à effectuer sur l'extrémité du tuyau. Après avoir positionné le tuyau et les accessoires, vérifier la rotation correcte du moteur.

L'aspirateur est équipé d'un filtre principal qui permet le fonctionnement de la plupart des applications.

En plus du filtre principal qui retient les types ordinaires de poussières, l'aspirateur peut être équipé d'un filtre absolu (HEPA) en amont, à haut pouvoir filtrant, pour les poussières fines et nocives pour la santé.

## Kits en option

Pour les options de transformation, veuillez contacter le réseau commercial du fabricant.

Les instructions pour l'installation des parties en option sont contenues dans le kit de transformation.

**ATTENTION !**

*Utiliser uniquement des accessoires d'origine fournis et agréés par le fabricant.  
Les kits en option doivent être installés par du personnel qualifié Nilfisk.*

## Accessoires

Plusieurs accessoires sont disponibles ; veuillez consulter le catalogue des accessoires du fabricant.

**ATTENTION !**

*Utiliser uniquement des accessoires d'origine fournis et agréés par le fabricant.*

## Emballage et déballage

Éliminer les matériaux de l'emballage conformément à la législation en vigueur.

Figure 2

MODÈLE	A pouces (mm)	B pouces (mm)	C pouces (mm)	livres* (kg)
VHS110 Z22 V230	700	790	1440	57
VHS110 Z22 V110				59

\* Poids avec emballage

## Déballage, manutention, emploi et stockage

Travailler sur des surfaces plates et horizontales.

La portée du plan d'appui doit être adaptée au poids de l'aspirateur.

## Mise en service - raccordement au réseau d'alimentation électrique

### ATTENTION !

- Avant la mise en service, s'assurer que l'aspirateur n'a subi aucun dégât apparent.
- Avant de brancher l'aspirateur au réseau, s'assurer que la tension indiquée sur la plaque corresponde à celle du réseau.
- Brancher la fiche du câble de connexion de l'aspirateur dans une prise avec contact / raccordement de mise à la terre installé correctement. S'assurer que l'aspirateur soit éteint.
- Les fiches et les connecteurs des câbles de raccordement au réseau doivent être protégés des projections d'eau.
- Contrôler si le raccordement au réseau électrique et la fiche sont corrects.
- N'utiliser l'aspirateur que si le câble de raccordement au réseau électrique est en parfait état (si les câbles sont endommagés, il y a risque d'électrocution !).
- Vérifier régulièrement l'absence de dégâts et de signes d'usure, déchirures ou vieillissement du câble de raccordement au réseau.

### ATTENTION !

- Pendant le fonctionnement de l'appareil, éviter :
- Piétiner, écraser, tirer ou endommager le câble de connexion au réseau électrique.
  - Débrancher le câble simplement en retirant la fiche (ne pas tirer le câble électrique).
  - En cas de remplacement du câble d'alimentation électrique, le remplacer par un câble d'origine du même type : H07 RN - F.
  - Le câble d'alimentation doit être remplacé par le Service après-vente du fabricant ou par du personnel qualifié équivalent.

## Étiquettes d'avertissement

Figure 3

Plaques:

1. Attention : Utiliser un testeur adapté, contrôler la continuité de la mise à la terre entre la broche de terre de la fiche et l'accessoire d'aspiration final
2. Attention : Ne pas ouvrir lorsque l'appareil est sous tension

FR

## Rallonges

Les rallonges ne sont pas autorisées dans une zone classée sauf mention contraire.

### ATTENTION !

La prise d'alimentation de l'aspirateur doit être protégée par un disjoncteur différentiel à limitation du courant de défaut, qui coupe l'alimentation quand le courant dispersé vers la terre dépasse les 30 mA pendant 30 ms., ou par un circuit de protection équivalent.  
L'utilisateur doit aménager une protection appropriée contre les risques de surtension causés par la foudre au cas où la prise de l'aspirateur dépasserait les 1000 V

### ATTENTION !

Ne jamais éclabousser l'aspirateur d'eau : ceci est dangereux pour les personnes et risque de créer un court-circuit de l'alimentation.

## Aspiration de matières sèches

### [ REMARQUE ]

Les filtres fournis doivent être mis en place correctement (voir le paragraphe « Remplacement du filtre étoile primaire »)

### ATTENTION !

Respecter les consignes de sécurité relatives aux substances aspirées.

## Entretien et réparation

### ATTENTION !

Avant d'effectuer des travaux de nettoyage ou d'entretien et pendant le remplacement des pièces, débrancher l'aspirateur de la source d'alimentation ; la fiche doit être débranchée de la prise.

- Se limiter aux travaux d'entretien décrits dans ce manuel d'emploi.
- Utiliser seulement des pièces détachées d'origine.
- Ne pas apporter de modifications à l'aspirateur.

Si ces indications ne sont pas respectées, votre sécurité peut être compromise. En outre, la Déclaration CE de conformité émise avec l'aspirateur n'est plus valable.

### ATTENTION !

Veuillez contacter le service technique ou le réseau commercial du fabricant pour les travaux d'entretien décrits dans ce manuel.

## Données techniques

Paramètre	Unité de mesure	VHS110 Z22	
		V230	V110
Fréquence	Hz	50	
Tension	V	230	110
Puissance (EN 60335-2-69)	kW	1,1	
Niveau sonore ( $L_{pA}$ ) (**)	dB(A)	76	
Protection	IP	6X	
Isolement	Classe	I	
Capacité cuve	L	37	
Diamètre d'aspiration	mm	50	
Vibration, $a_n$ (**)	m/s <sup>2</sup>	≤2.5	
Dépression maxi	hPa - mbar	220-220	205-205
Débit d'air maximum (sans tuyau ni adaptateurs)	m <sup>3</sup> /h - L/min'	216-3600	208-3407
Débit d'air maximum (avec tuyau, longueur : 3 m, diamètre : 50 mm)	m <sup>3</sup> /h - L/min'	204-3417	176-2933
Zone de surface du filtre principal	m <sup>2</sup>	1	
Surface du filtre absolu - HEPA 14 conformément à MPPS	m <sup>2</sup>	1,1	

(\*) Valeur totale de vibrations transmises au bras et à la main de l'opérateur

(\*\*) Incertitude de mesures KpA <1.5 dB(A). Valeur d'émissions sonores conformes à EN-60335-2-69

**ATTENTION !**

**N'utiliser que des tuyaux flexibles dont le diamètre est conforme aux indications du tableau de caractéristiques techniques.**

**Cela a pour but d'éviter que la vitesse de l'air ne tombe au-dessous de 20 ms dans le tuyau flexible.**

## Dimensions

Figure 4

Modèle	VHS110 Z22	
	V230	V110
A (mm)	570	
B (mm)	560	
C (mm)	1240	
Poids (kg)	42	44

- Conditions de stockage :  
Température : 0°C ÷ +40°C  
Humidité : ≤ 85%
- Conditions de fonctionnement :  
Altitude maximum : 800 m  
[Jusqu'à 1.000 m avec performances réduites]  
Température : 0°C ÷ +40°C  
Humidité : ≤ 85%

FR

## Dispositifs de sécurité

Figure 5

1. Couverture
2. Filtre à air de refroidissement HEPA
3. Moteur sans balais

## Commandes, indicateurs et connexions

Figure 6

1. Poignée de décrochage de cuve
2. Roue pivotante avec frein
3. Système de nettoyage rapide du filtre PullClean
4. Vacuomètre
5. Démarreur du moteur manuel
6. Loquets de fermeture
7. Câble d'alimentation
8. Poignée de sûreté

## Contrôles avant la mise en marche

Figure 7

1. Embout d'aspiration

Avant la mise en marche, contrôler :

- Le filtre est installé et en bon état ;
- que les serrages sont bloqués ;
- Que le tuyau d'aspiration et les accessoires sont correctement insérés dans la bouche d'aspiration (1).
- La présence du sac polyliner, s'il est prévu.
- Le filtre est intact avant d'utiliser la machine comme suit : aspirer de la poussière inerte fine (ex. du talc, de la craie, du stuc marbre...) et vérifier qu'elle n'est pas expulsée par la sortie.
- Les filtres à air de refroidissement du moteur (2, Fig. 5) sont propres.
- Le joint de la chambre de filtration est étanche (voir le chapitre « Contrôle du joint de la chambre de filtration » à la page 11).

**ATTENTION !**  
**Ne pas utiliser l'appareil si le filtre est défectueux.**

## Mise en marche et arrêt

Figure 9

**ATTENTION !**  
**Avant de mettre l'aspirateur en marche, bloquer les freins des roues (1).**

### Version standard

- Tourner le démarreur (2) du moteur manuel sur « I » pour la mise en marche de l'aspirateur. Tourner le démarreur (2) du moteur manuel sur « O » pour l'arrêt de l'aspirateur.

## Fonctionnement de l'aspirateur

Contrôler que les données sur la plaque signalétique de la machine correspondent à la classification de la zone et à la température maximale admissible pour éviter la flambée de la poussière dans le périmètre de travail.

Contrôler que les spécifications de l'aspirateur n'ont pas été modifiées à peine d'invalidation de la Déclaration de conformité.

L'électricité statique peut déclencher des étincelles ce qui implique un risque d'explosion ! S'assurer par conséquent que la fiche et la prise électriques sont bien raccordées à la terre.

Utiliser un appareil de mesure d'isolement pour contrôler la résistance de la connexion à la terre d'une extrémité à l'autre du tuyau d'aspiration (et la connexion du flexible antistatique au réseau électrique sur les modèles à air comprimé) : la résistance doit être inférieure à 1 MΩ (10<sup>6</sup> ohm).

Contrôler à l'œil nu la continuité de la mise à la terre (fils conducteurs verts et jaunes) et vérifier qu'ils sont en parfait état.

Contrôler que les connexions électriques et mécaniques ne sont pas desserrées.

Vérifier que la machine est arrêtée avant de la brancher à une source d'énergie. Connecter la machine à une source d'énergie située hors de la Zone ATEX (zone non classée). Si la machine a une fiche électrique ATEX certifiée pour la zone où elle est utilisée, elle peut être connectée à une prise certifiée ATEX du même type de zone avec la même puissance.

L'opérateur doit prendre garde de ne pas déclencher de nuages de poussière lors du nettoyage du périmètre, principalement autour de l'aspirateur.

Ne pas enlever les tuyaux flexibles pendant le fonctionnement ; attendre systématiquement que la machine soit arrêtée.

En cas d'utilisation d'un pré-séparateur, contrôler qu'il est bien raccordé à la terre. N'utiliser que des flexibles antistatiques, à la fois pour l'aspiration et la connexion du pré-séparateur. Ne pas utiliser la machine pour aspirer des objets ou des particules de grande dimension parce qu'ils risquent de s'entrechoquer en provoquant des étincelles.

Ne pas frotter ou heurter le sol avec des outils en acier parce qu'ils peuvent provoquer des étincelles sous l'effet du frottement. N'utiliser que des collecteurs et des ventouses qui peuvent être remplacés par des pièces détachées Nilfisk antistatiques d'origine pour nettoyer le sol.

## Contrôle du débit

Figure 10

Vacuomètre (2) : zone verte (3), zone rouge (1)

- lorsque l'aspirateur fonctionne, l'aiguille du vacuomètre doit rester dans la zone verte (3) pour s'assurer que la vitesse de l'air aspiré ne tombe pas sous la valeur de sécurité de 20 m/s ;
- si l'aiguille est dans la zone rouge (1), cela signifie que la vitesse de l'air dans le tuyau d'aspiration est inférieure à 20 m/s et que l'aspirateur ne fonctionne pas en conditions de sécurité. Les filtres doivent être nettoyés ou remplacés.
- pendant les conditions de fonctionnement normales, fermer le tuyau d'aspiration. L'aiguille du vacuomètre doit passer de la zone verte (3) à la zone rouge (1).



### ATTENTION !



**Pendant le fonctionnement de l'aspirateur, contrôler toujours si l'aiguille du vacuomètre reste dans la zone verte (3).  
En cas de problème, voir le chapitre « Recherche des pannes ».**



### ATTENTION !



**L'aspirateur ne doit fonctionner avec l'aiguille dans la zone rouge que pendant une durée limitée (10 minutes tout au plus) puisque cela ne sera pas considéré comme une condition de fonctionnement normale, mais bien comme une condition anormale. Le non-respect de cette consigne peut entraîner une surchauffe du moteur et de la turbine ce qui crée une situation de danger potentiel.**



### ATTENTION !



**Si l'aspirateur fonctionne longtemps avec l'aiguille dans la zone rouge, un thermorupteur logé dans le moteur d'aspiration peut se déclencher et couper l'alimentation de l'aspirateur pour éviter une surchauffe des enroulements et des commandes. Dans ce cas, tourner l'interrupteur principal sur OFF et patienter quelques minutes pour laisser au moteur le temps de refroidir avec d'essayer de le remettre en marche. Si le moteur ne redémarre pas, patienter davantage**

## Nettoyage du filtre principal

Figures 10-11

En fonction de la quantité de poussières aspirées et si l'aiguille du vacuomètre passe de la zone verte (3, Fig. 10) à la zone rouge (2, Fig. 10), nettoyer les filtres principaux en fermant la bouche d'aspiration et en ouvrant le volet PullClean 3 ou 4 fois pendant 1 ou 2 secondes (1 Fig. 11).

## Arrêt d'urgence

Tourner le démarreur du moteur manuel sur « 0 ».

## Vidange de la cuve



### ATTENTION !



**Avant de commencer ces travaux, arrêter l'aspirateur et débrancher la fiche de la prise de courant.**

Avant de vider la cuve il est conseillé de nettoyer le filtre (voir le paragraphe « Nettoyage du filtre principal »).

## En fin de séance de nettoyage

- Éteindre l'aspirateur et débrancher la fiche de la prise.
- Enrouler le cordon électrique et le suspendre au crochet au centre de la poignée (Fig. 8).
- Placer toujours l'aspirateur en dehors de la zone classée ATEX puis décrocher la cuve et la vider. Cette consigne est particulièrement importante après avoir aspiré des restes de légumes ou des liquides pour éviter l'accumulation de gaz de fermentation.
- Pour ne pas avoir à modifier la classification de la zone de travail, le sac à poussière doit être vidé en dehors de la zone (zone sans classification ATEX).
- Nettoyer l'aspirateur comme prévu au paragraphe « Entretien, nettoyage et décontamination ».
- Si des substances agressives sont aspirées, laver la cuve à l'eau claire.
- Déposer l'aspirateur dans un local sec, hors de la portée de personnes non autorisées.

### [ REMARQUE ]

**Au terme d'une session de nettoyage, faire fonctionner l'aspirateur pendant au moins 60 secondes avant de l'éteindre.**

**Éviter les démarrages/arrêts fréquents.**

FR

## Sac à poussière de sécurité

L'aspirateur peut être équipé d'un sac à poussière (\*) (Fig. 12).

Une mauvaise installation de ces sacs peut impliquer des risques pour la santé des personnes exposées.

(\*) Pour les codes, voir le tableau des pièces détachées préconisées

## Mode de remplacement des sacs

### ⚠ ATTENTION ! ⚠

- Ces opérations peuvent être effectuées, dans le respect des lois en vigueur, uniquement par du personnel formé et spécialisé qui doit porter des vêtements de protection appropriés.
- Pendant ces travaux, faire attention à ne pas soulever de poussière. Porter un masque de protection P3.
- En cas de poussières dangereuses et / ou nuisibles à la santé, utiliser un sac de sécurité fourni de série pour ces types d'aspirateurs certifiés.
- L'élimination du sac doit être effectuée par du personnel formé et dans le respect des lois en vigueur.

### ⚠ ATTENTION ! ⚠

L'absence d'installation du sac en papier nécessaire au type de classe de poussière à aspirer ou une installation incorrecte peuvent impliquer des risques pour la santé.

## Comment remplacer le sac de sécurité

Figure 12

- Enlever et placer le tuyau d'aspiration dans un endroit sûr et sans poussière.
- Fermer l'embout à l'aide du bouchon (1) prévu à cet effet.
- Décrocher la cuve à poussière.
- Fermer la partie reliant les deux bouches en plastique avec un collier en plastique (2)
- Détacher l'attache spéciale (3) du sac de la bouche d'aspiration.
- Attacher ensemble les deux bouches en plastique (4).
- Fermer le sac en plastique en utilisant le collier prévu à cet effet (5)
- Mettre un nouveau sac de sécurité en vérifiant que l'entrée du sac est bien étanche.
- Enrouler le sac en plastique autour de la paroi externe de la cuve à poussière.
- Remettre la cuve à poussière dans l'aspirateur.

### ⚠ ATTENTION ! ⚠

Utiliser exclusivement des sacs adaptés à la classe de l'aspirateur utilisé.

FR

## Entretien, nettoyage et décontamination

Avant tout travail d'entretien, conduire l'aspirateur en dehors de la zone classée ATEX.

### ⚠ ATTENTION ! ⚠

Cet aspirateur peut aspirer des poussières dangereuses pour la santé. Les procédures d'entretien et de vidange, y compris le retrait de la cuve à poussière, doivent être confiées exclusivement à du personnel spécialisé, qui doit porter un habillement protecteur. Ne pas mettre en marche sans le système de filtration au complet.

### ⚠ ATTENTION ! ⚠

Les précautions décrites ci-dessous doivent être appliquées pendant toutes les opérations d'entretien, y compris le nettoyage et le remplacement des filtres primaire et HEPA.

### ⚠ ATTENTION ! ⚠

Les opérations d'entretien, nettoyage et décontamination doivent être effectuées exclusivement lorsque l'aspirateur est éteint et que la fiche est débranchée de la prise. Il est formellement interdit d'effectuer tout entretien avec la fiche branchée à la prise. Danger d'électrocution !

- Si c'est l'utilisateur qui effectue les opérations d'entretien, toutes les précautions appropriées doivent être adoptées. Les précautions appropriées incluent la décontamination, les conditions de ventilation filtrée de l'air déchargé dans les lieux où l'entretien est effectué, le nettoyage de la zone d'entretien et une protection adéquate du personnel.
- Toutes les parties de l'aspirateur doivent être considérées contaminées quand elles sont enlevées de la zone dangereuse et il faut prendre des précautions pour prévenir la dispersion de la poussière. Quand on effectue des opérations d'entretien ou de réparation, tous les éléments contaminés qui ne peuvent pas être nettoyés correctement doivent être éliminés. Ces éléments doivent être éliminés dans des sachets imperméables conformément aux règlements applicables dans le respect des lois locales pour l'élimination de ces matières. Cette procédure doit être respectée pour l'élimination des filtres (primaire et HEPA). Les compartiments qui ne sont pas étanches à la poussière doivent être ouverts avec des outils appropriés (tournevis, clés, etc.) et soigneusement nettoyés.

### ⚠ ATTENTION ! ⚠

Les procédures d'entretien et de vidange, y compris le retrait de la cuve à poussière, doivent être confiées exclusivement à du personnel spécialisé, qui doit porter un habillement protecteur.



## Démontage et remplacement des filtres primaire et absolu



### ATTENTION !

Quand l'aspirateur aspire des substances dangereuses, les filtres sont contaminés, il faut par conséquent :

- Procéder avec prudence pour éviter la dispersion de poussière et / ou de la matière aspirée ;
- Placer le filtre démonté et / ou remplacé dans un sac imperméable en plastique ;
- Le refermer hermétiquement ;
- Éliminer le filtre dans le respect des lois en vigueur.



### ATTENTION !

Le remplacement du filtre ne doit pas être effectué à la légère. Il doit être remplacé par un filtre ayant les mêmes caractéristiques, une surface filtrante identique et appartenant à la même catégorie. Dans le cas contraire, on risque de compromettre le fonctionnement correct de l'aspirateur.

## Remplacement du filtre étoile primaire

Figure 13

1. Loquet élastique
2. Portillon

Pendant ces travaux, prendre garde à ne pas soulever la poussière.

Porter un masque P3, des vêtements et des gants de protection (EPI) adaptés à la classe de risque de la poussière aspirée, en se référant à la législation en vigueur.

Avant de commencer ces travaux, arrêter l'aspirateur et débrancher la fiche de la prise de courant.

- Agir sur les loquets de fermeture (1) pour enlever le couvercle (2) avec le filtre étoile primaire.
- Extraire le vieux filtre étoile de sa cage.
- Monter le nouveau filtre étoile.
- Reposer le couvercle et le filtre étoile principal dans l'ordre inverse de la dépose.
- Éliminer le filtre étoile conformément aux lois en vigueur.

En cas de besoin, contacter le Service Après-Vente du fabricant.

## Remplacement du filtre absolu en amont

### Version pour poussières nuisibles à la santé



### ATTENTION !

Pendant ces travaux, prendre garde à ne pas soulever la poussière. Porter un masque P3, des vêtements et des gants de protection (EPI) adaptés à la classe de risque de la poussière aspirée, en se référant à la législation en vigueur.



### ATTENTION !

Ne pas réutiliser le filtre HEPA une fois qu'il a été démonté de l'aspirateur.

Figure 14

1. Loquet élastique
  2. Portillon
  3. Filtre absolu (HEPA)
  4. Écrou de blocage (filtre absolu)
- Arrêter l'aspirateur.
  - Retirer le filtre absolu (3) en desserrant l'écrou (4).
  - Couvrir le filtre absolu (3) avec un sac en plastique, fermer le sac en plastique hermétiquement et éliminer le filtre conformément aux lois en vigueur.
  - Introduire un nouveau filtre absolu (3) ayant la même capacité de filtration.
  - Verrouiller le filtre absolu à l'aide de l'écrou (4).
  - Fermer le couvercle hermétiquement à l'aide du loquet élastique (1).

## Contrôle et nettoyage du ventilateur de refroidissement du moteur



### ATTENTION !

Ces opérations peuvent être effectuées uniquement par un personnel formé et qualifié.

Afin d'éviter la surchauffe du moteur électrique, en particulier quand on travaille dans des zones poussiéreuses, effectuer périodiquement le nettoyage du ventilateur de refroidissement du moteur (2, Fig. 5).

## Inspection

### Vérification de l'étanchéité de la chambre filtrante

Figure 15

Si le joint (1, Fig. 14) entre la cuve et la chambre filtrante (3) ne garantit plus l'étanchéité :

- Desserrer les quatre vis (2) qui fixent la chambre filtrante (3) à la structure de l'aspirateur.
- Faire descendre la chambre filtrante (3) en utilisant les rainures et atteindre la position d'étanchéité, puis bloquer à nouveau les vis (2).

Si l'étanchéité n'est pas parfaite et si le joint (1) a subi des lacérations, des fissures, etc., le remplacer.

**Schémas électriques****Fig. 16**

<b>VHS110 Z22 V230</b>			
<b>Nom</b>	<b>Type</b>	<b>Description</b>	<b>Q.té</b>
Q1	4083901742	Interrupteur 2 pôles 16A	1
J1	4083901743	Filtre de redresseur	1








**Fig. 17**

<b>VHS110 Z22 V110</b>			
<b>Nom</b>	<b>Type</b>	<b>Description</b>	<b>Q.té</b>
Q1	4083901742	Interrupteur 2 pôles 16A	1
J1	4083901743	Filtre de redresseur	1
L1	4083901740	Réacteur 16A	1

# Pièces détachées conseillées

Il est recommandé d'avoir toujours à disposition les pièces détachées indiquées ci-dessous pour rendre les interventions d'entretien plus rapides.

Pour effectuer une commande, consulter le catalogue des pièces détachées du fabricant. Pour les pièces détachées et les options de différentes versions, veuillez contacter le réseau commercial du fabricant.

	Description	Modèle VHS110 Z22	
		V230	V110
	Filtre étoile	4081701208	
	Joint d'étanchéité de bague du filtre SS	Z8 17025	
	Joint chambre filtrante	4081100183	
	Collier de serrage filtre	4084001291	
	Remplacement du filtre absolu (HEPA) en amont	Z8 17262	
	Moteur sans balais	4085300390	4085300392
	Sac de sécurité	Z8 40874	

## Recherche des pannes

Inconvénient	Cause	Remède
L'aspirateur s'est soudainement arrêté	Filtre primaire colmaté	Secouer le filtre. Remplacer le cas échéant
	Tuyau d'aspiration bouché	Contrôler le tuyau d'aspiration et le nettoyer.
	Intervention du disjoncteur	Contrôler le réglage. Contrôler l'absorption du moteur. Si nécessaire, contacter un centre d'assistance autorisé.
	Ouverture du thermorupteur de protection	Tourner l'interrupteur principal sur OFF et patienter quelques minutes pour laisser au moteur le temps de refroidir avec d'essayer de le remettre en marche. Si le moteur ne redémarre pas, patienter plus longtemps. Si le résultat persiste, contacter le fabricant
Fuite de poussière de l'aspirateur	Le filtre est déchiré	Remplacer par un filtre de la même catégorie.
	Le filtre n'est pas approprié	Remplacer par un filtre de catégorie adéquate et vérifier.
Électricité statique sur l'aspirateur	Mise à la terre absente ou mauvaise	Vérifier toutes les mises à la terre, en particulier contrôler la connexion de l'embout. Voir l'essai pour la continuité de la terre à la page 2

# Inhaltsverzeichnis

<b>Gebrauchsanweisung .....</b>	<b>2</b>
Sicherheit des Benutzers .....	2
Allgemeine Informationen zum Gebrauch des Industriesaugers.....	2
Wichtige Sicherheitsanleitungen .....	2
Anleitungen für die Erdung des Geräts .....	2
Bestimmungsgemäße Verwendungen .....	3
Unzulässiger Gebrauch.....	3
Kennzeichnungstypenschild.....	3
EG-Konformitätserklärung.....	4
Allgemeine Hinweise .....	4
<b>Beschreibung des Industriesaugers .....</b>	<b>5</b>
Geräteteile und Schilder.....	5
Umrüstzubehör.....	5
Zubehörteile .....	5
Verpackung und Auspackung.....	5
Auspacken, Handling, Gebrauch und Lagerung .....	5
Inbetriebnahme - Anschluss an das Stromnetz.....	6
Warnaufkleber .....	6
Saugrohre.....	6
Aufsaugen von trockenen Substanzen.....	6
Wartungen und Reparaturen.....	6
Technische Daten .....	7
Abmessungen .....	7
Sicherheitsvorrichtungen.....	8
Bedienteile, Anzeigen und Anschlüsse.....	8
Prüfungen vor dem Einschalten .....	8
Anlassen und Abstellen .....	8
Betrieb des Sauggeräts.....	8
Den Luftdurchsatz prüfen .....	9
Hauptfilterreinigung .....	9
Notabschaltung .....	9
Entleeren des Staubbehälters .....	9
Am Ende der Arbeit .....	9
Staubbeutel Safe Bag .....	9
Beutel austauschen.....	10
Wartung, Reinigung und Dekontamination.....	10
Ausbauen und Auswechseln des Primär- und Absolutfilters. ....	11
Auswechseln des primären Sternfilters.....	11
Absolutfilter auf der Saugseite austauschen.....	11
Prüfungen und Reinigung des Lüfters zur Motorkühlung .....	11
Inspektion.....	11
Schaltpläne.....	12
<b>Empfohlene Ersatzteile .....</b>	<b>13</b>
<b>Fehlersuche .....</b>	<b>14</b>

# Gebrauchsanweisung

Betriebsanleitung lesen und die mit **ACHTUNG!** gekennzeichneten Warnhinweise beachten.

## Sicherheit des Benutzers

**ACHTUNG!**

**Betriebsanleitung vor Inbetriebnahme des Geräts aufmerksam lesen, griffbereit aufbewahren und bei Bedarf konsultieren. Der Industriesauger darf nur von Personen benutzt werden, die mit der Funktion des Geräts vertraut sind, ausdrücklich mit dem Gebrauch des Saugers beauftragt und entsprechend geschult wurden.**

**Vor dem Gebrauch müssen Bedienpersonen Informationen, Anweisungen und Schulungen zum Gerätegebrauch und zu den Substanzen erhalten, für die die Anlage eingesetzt werden soll. Dies umfasst auch die sichere Entsorgung des aufgesaugten Schmutzes.**

**ACHTUNG!**

**Dieser Industriesauger ist nicht für den Gebrauch durch Personen mit eingeschränkten physischen, sensorischen oder geistigen Fähigkeiten oder mit wenig Erfahrung bzw. Sachkenntnis (einschließlich Kinder) bestimmt, es sei denn, sie werden durch eine für ihre Sicherheit zuständige Person beaufsichtigt oder haben von dieser Anweisungen zum Saugergebrauch erhalten. Kinder sind zu beaufsichtigen, um sicherzustellen, dass sie nicht mit dem Industriesauger spielen.**

## Allgemeine Informationen zum Gebrauch des Industriesaugers

Der Gebrauch des Industriesaugers unterliegt den geltenden nationalen Vorschriften.

Außer der Betriebsanleitung und den Bestimmungen, die im jeweiligen Benutzungsland gelten, müssen zur Unfallverhütung auch die technischen Regeln für eine sichere und korrekte Arbeitsweise beachtet werden (Rechtsvorschriften zur Sicherheit am Arbeitsplatz gemäß Gemeinschaftsrichtlinie 89/391/EG in der aktuellen Fassung und nachfolgende Richtlinien).

Sämtliche Arbeiten, welche die Sicherheit von Personen, Bauteilen oder der Umwelt gefährden könnten, sind zu vermeiden.

Die in dieser Betriebsanleitung enthaltenen Sicherheitsvorschriften und Sicherheitsmaßnahmen sind zu beachten.

## Wichtige Sicherheitsanleitungen

Verringerung der Brandgefahr, der Stromschlaggefahr oder der Verletzungsgefahr:

- Das Gerät nicht unbeaufsichtigt lassen, wenn das Stromkabel angeschlossen ist. Bei Nichtgebrauch und vor der Wartung vom Stromnetz trennen.
- Zur Verringerung der Stromschlaggefahr den Industriesauger nicht in Außenbereichen einsetzen. Nicht in Außenbereichen oder auf nassen Oberflächen einsetzen.
- Dieses Gerät ist kein Spielzeug und darf somit nicht als solches benutzt werden. Das Gerät darf nur von erwachsenen Personen verwendet werden. Bei der Benutzung durch oder in der Nähe von Kindern größte Aufmerksamkeit walten lassen.
- Das Gerät nur für die in diesem Handbuch beschriebenen Zwecke einsetzen. Nur die vom Hersteller empfohlenen Zusatzgeräte benutzen.
- Das Gerät darf nicht benutzt werden, wenn das Stromkabel oder der Stromstecker beschädigt ist. Funktioniert das Gerät nicht vorschriftsmäßig, wurde es fallen gelassen, beschädigt, im Freien gelassen oder ist es ins Wasser gefallen, schicken Sie es bitte an ein Service-Center ein.
- Das Gerät nicht am Stromkabel ziehen oder transportieren, das Stromkabel darf nicht als Griff benutzt werden, das Stromkabel nicht in Türen einklemmen oder es um scharfe Ecken oder Kanten herumziehen. Mit dem Gerät nicht über das Stromkabel fahren. Das Stromkabel fern von Wärmequellen halten.
- Beim Abziehen aus der Steckdose nicht am Kabel ziehen. Zum Abziehen den Stecker, nicht das Kabel fassen.
- Den Stecker, das Kabel oder das Gerät nicht mit nassen Händen handhaben.
- Keine Gegenstände in die Öffnungen einführen. Nicht benutzen, wenn irgendwelche Öffnungen verstopft sind; frei von Staub, Fusseln, Haaren und allen Objekten halten, die den Luftstrom verringern könnten.
- Haare, weite Kleidung, Finger und alle Körperteile von den Öffnungen und beweglichen Teilen fernhalten.
- Vor dem Abziehen des Netzsteckers alle Steuerungen ausschalten.
- Beim Reinigen von Treppen besonders vorsichtig vorgehen.
- Keine brennenden oder rauchenden Objekte wie Zigaretten, Streichhölzer oder heiße Asche aufnehmen.
- Nicht ohne eingesetzten Staubbeutel oder -filter verwenden.
- Nur an eine ordnungsgemäß geerdete Steckdose anschließen. Siehe die Anleitungen für die Erdung des Geräts.

## Anleitungen für die Erdung des Geräts

Dieses Gerät muss geerdet werden. Bei fehlerhafter Funktionsweise oder Geräteausfall stellt die Erdung den Pfad des geringsten Widerstands für den elektrischen Strom dar und verringert so das Risiko eines Stromschlags. Dieses Gerät ist mit einem Kabel mit Erdleiter ausgestattet. Der Stecker (von Drittanbietern geliefert) muss in eine passende Steckdose eingeführt werden, die ordnungsgemäß installiert und gemäß den örtlichen Vorschriften und Verordnungen geerdet ist.

**ACHTUNG!**

**Der unsachgemäße Anschluss des Erdleiters des Geräts kann einen Stromschlag zur Folge haben. Sind Sie sich der ordnungsgemäßen Erdung der Steckdose nicht sicher, wenden Sie sich an einen Fachelektriker oder an das Service-Personal.**

**ACHTUNG!**

**Der Industriesauger wird ohne Stromstecker geliefert. Es obliegt dem Benutzer, einen geeigneten Stecker zu installieren, der den örtlichen Gegebenheiten entspricht (Klasse II - 3D).  
Der Stecker darf nur von qualifiziertem Fachpersonal installiert werden.**

Dieses Gerät ist für die Verwendung mit einem Stromkreis mit einer Nennspannung von 120 V vorgesehen, und ein vorschriftsmäßiger Stecker mit Erdverbindung, so wie er auf der Zeichnung A, Abb. 16 dargestellt ist, muss installiert werden. Sicherstellen, dass das Gerät an eine Steckdose angeschlossen wird, die zu dem Stecker passt. Mit diesem Gerät dürfen keine Adapter verwendet werden.

Schalttafel und Kabeldurchführungen auf Unversehrtheit und Staubdichtheit prüfen.

Überprüfen, ob die Schlauchschellen einwandfrei gespannt sind.

Im Fall eines Defekts ausschließlich Originalersatzteile von Nilfisk verwenden. Der Austausch muss von geschultem Personal durchgeführt werden. Die Sicherheitsbauteile dürfen auf keinen Fall zerlegt, verändert und/oder gewartet werden.

**Alle 10.000 Betriebsstunden, zumindest jedoch alle 2 Jahre, müssen der Riemen und die Kugellager (Motor und Turbinen) bei einem Nilfisk-Service-Center gewartet werden. Man wende sich an das Verkaufsnetz oder an den Gerätehersteller. Die Turbinen dürfen in keinsten Weise vom Benutzer auseinander gebaut, verändert und/oder gewartet werden.**

**ACHTUNG!**

**Treten ungewöhnliche Geräusche oder ein Schaden an den Lagern oder an sonstigen rotierenden Teilen auf, Gerät sofort ausschalten: Es besteht Berstgefahr!  
Gerät nicht wieder einschalten: Es besteht Berstgefahr!  
Die Reparatur darf nur bei Nilfisk durchgeführt werden.**

Die Ein- und Auslassfilter der Kühlluft am Motorkopf (2, Abb. 5) müssen regelmäßig geprüft werden.

Werden nicht sämtliche in den vorstehenden Abschnitten angeführten Vorgaben, Vorsichtsmaßnahmen und Wartungsarbeiten eingehalten, verfällt die Nilfisk-Garantie für den einwandfreien Betrieb als ATEX-Gerät der Kat. II 3D, erlischt die Gültigkeit der von Nilfisk ausgestellten ATEX-Konformitätserklärung und die Haftung für den Gerätegebrauch liegt ausschließlich beim Benutzer.

**ACHTUNG!**

**Jeglicher Eingriff zur Wartung und Reinigung des Sauggeräts muss bei ausgeschaltetem und vom Stromnetz getrennten Gerät ausgeführt werden.**

## Bestimmungsgemäße Verwendungen

Dieses Gerät besteht aus einer motorisierten Saugereinheit, der eine Filtereinheit vorgeschaltet ist, und es verfügt über einen Behälter zur Aufnahme des Saugguts.

- Dieses Gerät ist für den gewerblichen Gebrauch, z.B. in Werkanlagen und Werkstätten, sowie zur Vermietung und keinesfalls für normale Haushaltszwecke geeignete.
- Dieser Industriesauger ist für Reinigungsarbeiten und das Aufsaugen von trockenen Materialien ausschließlich in Innenbereichen geeignet.
- Rund um den Industriesauger stets etwas Freiraum lassen, damit die Bedienelemente bequem erreicht werden können.
- Der Industriesauger ist für den Gebrauch durch eine Bedienperson bestimmt.
- Darauf achten, in dem Bereich und vor allem in der Nähe des Industriesaugers keine Staubwolken bei der Reinigung aufzuwirbeln.
- Der Industriesauger ist für das Aufsaugen von Staub und/oder trockenen Partikeln in einer als Zone 22 klassifizierten Atmosphäre ausgelegt, mit folgenden Einschränkungen:
  - Mindestzündenergie (MIE) des Staubs > 1 mJ
  - Kst-Wert des Staubs <300 bas m/s (St1, St2)

## Unzulässiger Gebrauch

**ACHTUNG!**

**Strikt verboten ist die Verwendung des Industriesaugers in folgenden Fällen:**

- In Außenbereichen, immer.
- Auf unebenen und nicht waagerechten Oberflächen.
- Ohne die vom Hersteller vorgesehene Filtereinheit.
- Wenn Ansaugstutzen und/oder Ansaugschlauch auf Körperteile gerichtet sind.
- Wenn die Schutzabdeckungen und Sicherheitssysteme vom Hersteller nicht installiert sind.
- Der Gebrauch des Transportgerätes bei teilweise oder vollständig verschlossenen Kühlluftöffnungen der Innenbauteile.
- Der Gebrauch bei mit Kunststoff- oder Stofftüchern abgedecktem Sauger.
- Wenn der Luftablass teilweise oder vollständig verstopft ist.
- Der Gebrauch in engen Räumen, in denen ein Luftaustausch nicht möglich ist.
- Das Aufsaugen folgender Stoffe:
  1. Brennende Materialien (Glut, heiße Asche, brennende Zigaretten etc.).
  2. Offene Flammen
  3. Brenngas.
  4. Brennbare Flüssigkeiten, aggressive und korrosive Substanzen (Benzin, Lösungsmittel, Säuren, alkalische Lösungen usw.).
- Der Einsatz in den Zonen 20, 21 und/oder Zonen 0, 1 und 2.
- Aufsaugen von Explosivstoffen oder chemisch instabilen Substanzen.
- Aufsaugen von Flüssigkeiten mit niedrigem Flammpunkt oder Brandstoffe ( $T < 200 \text{ °C}$ ).

**ANMERKUNG: Die betrügerische Verwendung ist untersagt.**

D

## Kennzeichnungstypenschild



II3D Ex tc IIIC T 125 °C Dc IP64  
0 °C ≤ Ta ≤ 40 °C

## EG-Konformitätserklärung

Jeder Industriesauger wird mit einer EG-Konformitätserklärung geliefert. Siehe Faksimile in der Abb. 18.

[ HINWEIS ]

*Bei der Konformitätserklärung handelt es sich um eine höchst wichtiges Dokument, das mit äußerster Sorgfalt aufzubewahren ist, damit es den Kontrollbehörden auf Anfrage zur Verfügung gestellt werden kann.*

### HEPA-Filter

Dieser Industriesauger kann mit einem Absolutfilter (HEPA) für das Aufsaugen von gesundheitsschädlichen Stäuben eingesetzt werden. Wartungs- und Entleerungsarbeiten, einschließlich Sauggutbehälterausbau, dürfen nur von Fachpersonal mit entsprechender Schutzausrüstung durchgeführt werden. Nicht ohne vollständiges Filtrationssystem betreiben.

[ HINWEIS ]

- *Wenden Sie sich bei gesundheitsschädlichen Stäuben an die für Gesundheit und Sicherheit zuständigen nationalen Behörden. Die gültigen nationalen Vorschriften sind sowohl während des Gebrauchs als auch hinsichtlich der Entsorgung zu beachten.*
- *Radioaktive Stoffe gehören per definitionem nicht zu den vorstehend erläuterten verschiedenen Arten von gesundheitsschädlichen Stäuben.*

### Allgemeine Hinweise



**ACHTUNG!**



**Für den Notfall:**

- **Filterbruch**
- **Brand**
- **Kurzschluss**
- **Motorblockage**
- **Stromschlag**
- **Andere Notsituationen**

**Der Industriesauger ausschalten, den Stecker abziehen und das kompetente Personal anfragen.**

D



# Beschreibung des Industriesaugers

## Geräteteile und Schilder

Abbildung 1

- Das Typenschild enthält folgende Angaben:
  - Firmenname und Anschrift des Herstellers
  - Technische Spezifikationen
  - Seriennummer
  - Baujahr
  - Gewicht (kg)
- Schild mit Spannungsangabe  
Gibt an, dass die Schalttafel nur mit der auf dem Typenschild angegebenen Spannung betrieben werden darf.
- Stutzen.
- Luftablass
- Manueller Motoranlasser
- Motorkopf
- Bandverschlüsse
- Aushängegriff des Behälters

Der Industriesauger erzeugt einen starken Luftstrom, der durch die Saugöffnung (4) angesaugt und durch den Ablass (5) ausgestoßen wird.

Industriesauger erst einschalten, wenn der Ansaugschlauch an der Ansaugöffnung und das für die auszuführende Reinigung geeignete Zubehör am Schlauchende angebracht wurden. Nach Anbringen von Schlauch und Zubehör überprüfen, ob sich der Motor in der korrekten Richtung dreht.

Der Industriesauger ist mit einem Primärfilter ausgestattet, der einen Einsatz bei den meisten Anwendungen ermöglicht.

Zusätzlich zum Hauptfilter, der gewöhnliche Stäube zurück hält, kann auch ein Absolutfilter (HEPA) auf der Druckseite des Gerätes mit größerer Filterkraft eingesetzt werden, der sehr feine, gesundheitsschädliche Stäube zurück hält.

## Umrüstzubehör

Sich für Extras an das Hersteller-Vertriebsnetz wenden.

Die Montageanleitung für das optionale Zubehör liegt dem Umbausatz bei.

**⚠ ACHTUNG! ⚠**  
**Nur vom Hersteller genehmigtes und geliefertes Originalzubehör verwenden.**  
**Optionale Bausätze dürfen nur von Nilfisk-Fachpersonal installiert werden.**

## Zubehörteile

Erhältlich sind diverse Zubehörteile. Bitte den Zubehörcatalog des Herstellers konsultieren.

**⚠ ACHTUNG! ⚠**  
**Nur vom Hersteller genehmigtes und geliefertes Originalzubehör verwenden.**

## Verpackung und Auspackung

Das Verpackungsmaterial muss gemäß den geltenden Rechtsvorschriften entsorgt werden.

Abbildung 2

MODELL	A in. (mm)	B in. (mm)	C in. (mm)	lbs.* (kg)
VHS110 Z22 V230	700	790	1440	57
VHS110 Z22 V110				59

\* Gewicht mit Verpackung

## Auspacken, Handling, Gebrauch und Lagerung

Auf ebener und waagerechter Fläche agieren.

Die Tragfähigkeit der Standfläche muss für das Saugergewicht geeignet sein.

## Inbetriebnahme - Anschluss an das Stromnetz



### ACHTUNG!



- *Industriesauger vor Inbetriebnahme auf offensichtliche Schäden überprüfen.*
- *Vor dem Anschließen des Saugers an das Stromnetz sicherstellen, dass die auf dem Typenschild angegebene Spannung mit der Netzspannung übereinstimmt.*
- *Den Stecker des Gerätekabels an eine korrekt geerdete Steckdose anschließen. Der Industriesauger muss ausgeschaltet sein.*
- *Netzstecker und Kabelanschlüsse müssen vor Wasserspritzern geschützt sein.*
- *Den korrekten Anschluss zwischen Stecker und Steckdose prüfen.*
- *Den Industriesauger nur mit Netzkabeln verwenden, die einen einwandfreien Zustand aufweisen (bei Kabelschäden besteht die Gefahr von Stromschlägen!).*
- *Die Netzanschlussleitung regelmäßig auf Schäden, Risse oder Kabelabnutzung untersuchen.*



### ACHTUNG!



*Während des Gerätebetriebs nicht:*

- *auf das Netzkabel treten, das Kabel einquetschen oder beschädigen, am Kabel ziehen.*
- *Das Netzkabel nur am Stecker (nicht am Kabel) aus der Steckdose ziehen.*
- *Das Stromkabel nur gegen ein Kabel desselben Typs wie das Originalkabel austauschen: H07 RN - F.*
- *Die Netzanschlussleitung darf nur durch den Hersteller oder seinen Kundendienst oder eine ähnlich qualifizierte Person ausgetauscht werden.*

## Warnaufkleber

Abbildung 3

Aufkleber:

1. Achtung: Mit einem Stromtester die durchgehende Erdung zwischen Erdungsstift des Steckers und dem abschließenden Saugzubehör prüfen.
2. Vorsicht: Nicht öffnen, wenn Spannung anliegt

## Saugrohre

Verlängerungskabel sind im klassifizierten Bereich nicht zulässig, falls nicht entsprechend gekennzeichnet.



### ACHTUNG!



*Die Netzsteckdose des Industriesaugers muss mit einem Fehlerstrom-Schutzschalter mit Fehlerstrombegrenzung, der die Stromversorgung unterbricht, sobald der Erdungsstrom für 30 ms 30 mA übersteigt, oder einem gleichwertigen Schutzstromkreis geschützt sein. Sollte die Steckdose, an die das Saugergerät angeschlossen ist, im Fall einer durch einen Blitzschlag verursachten Spannungsspitze 1000 V überschreiten können, muss der Benutzer die entsprechenden Schutzmaßnahmen treffen.*



### ACHTUNG!



*Niemals Wasser auf das Transportgerät spritzen: Gefahr für Personen und Kurzschlussgefahr der Stromversorgung.*

## Aufsaugen von trockenen Substanzen

### [ HINWEIS ]

*Die gelieferten Filter müssen korrekt installiert werden, wie im Abschnitt „Auswechseln des primären Sternfilters“ beschrieben.*



### ACHTUNG!



*Man halte sich an die für die Materialien geltenden Sicherheitsvorschriften, für die das Saugergerät verwendet wird.*

## Wartungen und Reparaturen



### ACHTUNG!



*Vor jeder Reinigung oder Wartung und beim Ersetzen von Teilen ist der Industriesauger von der Stromquelle zu trennen; indem man den Netzstecker aus der Netzsteckdose zieht.*

- *Es dürfen nur die in dieser Betriebsanleitung beschriebenen Wartungsarbeiten ausgeführt werden.*
- *Nur Originalersatzteile verwenden.*
- *Keine Änderungen am Industriesauger ausführen.*

*Bei Nichtbeachtung dieser Anweisungen könnte die Sicherheit des Benutzers gefährdet werden. Darüber hinaus wird jegliche EG-Konformitätserklärung, die mit dem Industriesauger ausgestellt wird, nichtig.*



### ACHTUNG!



*Für Wartungsarbeiten, die nicht in diesem Handbuch beschrieben sind, wenden Sie sich bitte an den technischen Service oder an das Vertriebsnetz des Herstellers.*

## Technische Daten

Parameter	Maßeinheit	VHS110 Z22	
		V230	V110
Frequenz	Hz	50	
Spannung	V	230	110
Leistung (EN 60335-2-69)	kW	1,1	
Geräuschpegel ( $L_{pA}$ ) (**)	dB(A)	76	
Schutz	IP	6X	
Isolierung	Klasse	I	
Behälterkapazität	L	37	
Einlass-Durchmesser	mm	50	
Vibration, $a_n$ (***)	m/s <sup>2</sup>	≤2,5	
Max. Unterdruck	hPa - mbar	220-220	205-205
Max. Luftmenge (ohne Schlauch und Reduzierstücke)	m <sup>3</sup> /h - l/min'	216-3600	208-3407
Max. Luftmenge (mit Schlauch, Länge: 3 m, Durchmesser: 50 mm)	m <sup>3</sup> /h - l/min'	204-3417	176-2933
Hauptfilterfläche	m <sup>2</sup>	1	
Absolute Filterfläche - HEPA 14 gemäß MPPS	m <sup>2</sup>	1,1	

(\*) Gesamtemissionswert der Vibrationen, die auf den Arm und die Hand des Bedieners einwirken.

(\*\*) Messunschärfe KpA <1,5 dB(A). Geräuschemissionswerte gemäß EN-60335-2-69 ermittelt

**ACHTUNG!**

**Es dürfen nur Schläuche mit Durchmesser gemäß Tabelle „Technische Daten“ verwendet werden. Dadurch wird verhindert, dass die Luftgeschwindigkeit im Ansaugschlauch unter 20 m/s absinkt.**

## Abmessungen

Abbildung 4

Modell	VHS110 Z22	
	V230	V110
A (mm)	570	
B (mm)	560	
C (mm)	1240	
Gewicht (kg)	42	44

- Lagerhaltung:  
Temperatur: 0°C ÷ +40°C  
Feuchtigkeit: ≤ 85%
- Betriebsbedingungen:  
Max. Höhe: 800 m  
[bis 2.000 m mit verringerter Leistung]\*\*\*  
Temperatur: 0°C ÷ +40°C  
Feuchtigkeit: ≤ 85%

## Sicherheitsvorrichtungen

Abbildung 5

1. Verschlussdeckel
2. Kühlluft-HEPA-Filter
3. Brushless-Motor

## Bedienteile, Anzeigen und Anschlüsse

Abbildung 6

1. Aushängegriff des Behälters
2. Lenkrollen mit Bremse
3. PullClean-Filterreinigungssystem
4. Vakuummeter
5. Manueller Motoranlasser
6. Bandverschlüsse
7. Netzkabel
8. Schiebegriff

## Prüfungen vor dem Einschalten

Abbildung 7

1. Stutzen.

Vor dem Einschalten prüfen:

- ob der Filter installiert und in gutem Zustand ist;
- ob die Verriegelungen fest angezogen sind;
- ob der Ansaugschlauch und das Zubehör korrekt an den Ansaugstutzen (1) angeschlossen sind;
- ob der Polyliner, falls zutreffend, installiert ist;
- ob der Filter intakt ist, bevor die Maschine wie folgt eingesetzt wird: Aufsaugen von feinem inertem Staub (z. B. Talk, Kreide, Alabaster etc.) und überprüfen, ob kein Staub aus dem Auslass austritt;
- ob die Kühlluftfilter des Motors (2, Abb. 5) sauber sind.
- ob die Filterkammerdichtung wirksam abdichtet (siehe Abschnitt „Filterkammer-Dichtungsprüfung“ auf Seite 11).

**ACHTUNG!**  
**Nicht mit defektem Filterelement benutzen.**

## Anlassen und Abstellen

Abbildung 9

**ACHTUNG!**  
**Die Rollenbremsen (1) betätigen, bevor das Sauggerät eingeschaltet wird.**

### Standardausführung

- Den manuellen Motoranlasser (2) in die Position „I“ stellen, um das Sauggerät einzuschalten. Den manuellen Motoranlasser (2) in die Position „O“ stellen, um das Sauggerät auszuschalten.

### Betrieb des Sauggeräts

Überprüfen, ob die Angaben auf dem Gerätetypenschild der Zoneneinteilung sowie der für die im Arbeitsbereich vorhandenen Stäube zugelassenen Höchsttemperatur entsprechen.

Sicherstellen, dass das Gerät nicht verändert wurde (Änderungen sind nicht zulässig: Im Fall von Änderungen erlischt die Gültigkeit der Konformitätserklärung).

Durch statische Elektrizität können sich Funken bilden, die eine Explosion auslösen können! Man muss sich somit vergewissern, dass die Steckdose und der Stecker geerdet sind.

Mit einem Ohmmeter den Stromdurchgang durch die Erdungsleitung vom Stutzen bis zum Ansaugteil (sowie bei Druckluftmodellen den Stromdurchgang durch den antistatischen Schlauch für den Anschluss an das Versorgungsnetz) überprüfen: der gemessene Widerstand muss weniger als 1 M $\Omega$  (106) betragen.

Unversehrtheit und Stromdurchgang der Erdungsleitungen (gelb-grüne Schutzleitungen) überprüfen.

Korrekte Befestigung der elektrischen Anschlüsse und mechanischen Elemente überprüfen.

Sich vergewissern, dass die Maschine ausgeschaltet ist, bevor sie an eine Stromquelle angeschlossen wird. Gerät nicht in einer ATEX-Zone (sondern außerhalb der eingeteilten Zonen) an eine Energiequelle anschließen. Ist das Gerät mit einem für die entsprechende Einsatzzone ATEX-zertifizierten Netzstecker ausgerüstet, ist der Anschluss an eine für die gleiche Zone ATEX-zertifizierte Netzsteckdose gleicher Leistung zulässig.

Der Bediener muss darauf achten, in dem Bereich und vor allem in der Nähe des Industriesaugers keine Staubwolken bei der Reinigung aufzuwirbeln.

Leitungen nicht bei laufendem Gerät abziehen. Warten, bis das Gerät ganz aus ist.

Bei der Verwendung eines Vorabscheiders sicherstellen, dass dieser einwandfrei geerdet ist. Sowohl zum Saugen als auch für den Anschluss an den Vorabscheider ausschließlich antistatische Schläuche verwenden. Keine Gegenstände / schweren Partikel aufsaugen, die, wenn sie zusammenstoßen, möglicherweise Funken erzeugen.

Nicht mit Stahlzubehör über den Boden reiben oder auf den Boden klopfen (Gefahr der Funkenbildung durch Reibung). Zur Bodenreinigung ausschließlich originale, antistatische und abnehmbare Auffangvorrichtungen/Bodendüsen und Ersatz-/Zubehörteile von Nilfisk verwenden.

## Den Luftdurchsatz prüfen

Abbildung 10

Vakuummesser (2): grüner Bereich (3), roter Bereich (1)

- Während des Betriebs des Sauggeräts muss der Zeiger des Vakuummeters im grünen Bereich (3) bleiben, um zu gewährleisten, dass die Geschwindigkeit der angesaugten Luft nicht unter den Sicherheitswert von 20 m/s sinkt;
- befindet sich der Zeiger im roten Bereich (1), liegt die Luftgeschwindigkeit im Ansaugschlauch unter 20 m/s: Der sichere Gerätebetrieb ist nicht gewährleistet. Filter reinigen oder austauschen.
- Während der normalen Benutzung den Saugschlauch verschließen. Der Zeiger des Vakuummeters muss vom grünen Bereich (3) in den roten Bereich (1) wechseln.



### ACHTUNG!



*Während des Betriebs immer sicherstellen, dass der Zeiger des Vakuummeters im grünen Bereich (3) bleibt.*

*Für weitere Informationen siehe Kapitel „Fehlersuche“.*



### ACHTUNG!



*Das Sauggerät darf mit dem Zeiger im roten Bereich nur für eine beschränkte Dauer betrieben werden (max. 10 Minuten), da es sich hierbei nicht um normale, sondern um anormale Betriebsbedingungen handelt. Wird diese Vorschrift vom Benutzer nicht eingehalten, können der Motor und die Turbine überhitzen und potentiell eine Gefahrensituation heraufbeschwören.*



### ACHTUNG!



*Wird das Sauggerät dagegen für längere Zeit mit dem Zeiger im roten Bereich betrieben, kann ein Wärmeschalter im Saugmotor eingreifen und die Stromversorgung unterbrechen, um die Überhitzung der Wicklung und Steuerung zu vermeiden. Sollte das eintreten, den Hauptschalter in die Position OFF stellen und einige Minuten warten, damit der Motor abkühlt, bevor man die Stromversorgung wieder einschaltet. Startet der Motor nicht, etwas länger warten.*

## Hauptfilterreinigung

Abbildung 10-11

Je nach Menge des aufgesaugten Materials und wenn der Zeiger des Vakuummeters vom grünen (3, Abb. 10) in den roten Bereich (2, Abb. 10) wechselt, müssen die Primärfilter gereinigt werden. Dazu die Einlassöffnung schließen und die PullClean-Klappe 3 oder 4 Mal, jedes Mal 1 bis 2 Sekunden lang öffnen (1, Abb. 11).

## Notabschaltung

Den manuellen Motoranlasser in die Position „0“ stellen.

## Entleeren des Staubbehälters



### ACHTUNG!



*Vor diesen Handgriffen die Maschine stets ausschalten und den Stromstecker ziehen.*

Vor dem Entleeren des Behälters sollte der Filter gereinigt werden (siehe Abs. „Reinigung des Hauptfilters“).

## Am Ende der Arbeit

- Den Industriesauger ausschalten und den Stecker aus der Steckdose ziehen.
- Das Netzkabel auf den Haken in der Mitte des Griffs aufrollen (Abb. 8).
- Das Sauggerät außerhalb des ATEX-Bereiches bringen und den Sammelbehälter zur Vermeidung von Faulgasbildung, insbesondere nach dem Aufsaugen von feuchtem oder flüssigem Pflanzenmaterial, entleeren.
- Damit die Zoneneinteilung des Arbeitsbereichs nicht verändert wird, ist der Sammelbehälter außerhalb der Zone (in einer nicht gemäß ATEX eingeteilten Zone) zu entleeren.
- Den Sauger wie unter Absatz „Wartung, Reinigung und Dekontamination“ angegeben reinigen.
- Wurden aggressive Stoffe aufgesaugt, Behälter mit sauberem Wasser ausspülen.
- Das Gerät an einem trockenen Ort und außerhalb der Reichweite von unbefugtem Personal aufbewahren.

### [ HINWEIS ]

*Nach Ende eines Reinigungsdurchgangs das Sauggerät vor dem Ausschalten mindestens 60 s lang nachlaufen lassen.*

*Zu häufige Start- und Stoppvorgänge vermeiden.*

D

## Staubbeutel Safe Bag

Das Sauggerät kann mit einem Staubbehälter (\*) (Abb. 12) geliefert werden.

Werden diese Behälter nicht richtig installiert, kann das Gesundheitsrisiken für ausgesetzte Personen mit sich führen.

- (\*) Die Codes sind in der Tabelle „Empfohlene Ersatzteile“ angegeben

## Beutel austauschen



- *Diese Arbeitsvorgänge dürfen nur in Übereinstimmung mit den geltenden Rechtsvorschriften und von geschultem Fachpersonal mit entsprechender Schutzausrüstung ausgeführt werden.*
- *Achten Sie darauf, dass während dieser Arbeiten kein Staub aufgewirbelt wird. Die Schutzmaske P3 tragen.*
- *Bei gefährlichen und/oder gesundheitsschädlichen Stäuben ist der im Lieferumfang derartiger zertifizierter Geräte enthaltene Sicherheitsbeutel zu verwenden.*
- *Die Entsorgung des Staubbeutels darf nur von geschultem Personal und gemäß den geltenden Gesetzen ausgeführt werden.*



*Die Installation eines für die Staubklasse nicht geeigneten Papierbeutels oder die fehlerhafte Installation kann ein Gesundheitsrisiko für die ausgesetzten Personen mit sich führen.*

## Auswechseln des Safe Bags

Abbildung 12

- Ansaugschlauch entfernen und an einem sicheren, staubfreien Ort ablegen.
- Den Stutzen mit dem entsprechenden Deckel (1) verschließen.
- Staubbehälter ausklinken.
- Den Verbindungsbereich zwischen den beiden Plastikeinlässen mit einer Plastiklemme (2) verschließen.
- Anschlussstück (3) des Beutels von der Ansaugöffnung abnehmen.
- Die beiden Plastikeinlässe miteinander befestigen (4).
- Den Plastikbeutel mit dem dazugehörigen Band verschließen (5).
- Einen neuen Sicherheitsbeutel einsetzen. Darauf achten, dass die Ansaugöffnung des Beutels dicht verschlossen ist.
- Den Plastikbeutel um die Außenwand des Staubbehälters wickeln.
- Staubbehälter wieder in das Gerät einsetzen.



*Nur für die Sauggerätekategorie geeignete Beutel verwenden.*

## Wartung, Reinigung und Dekontamination

Das Sauggerät vor der Durchführung jeglicher Wartungseingriffe aus dem ATEX-Bereich entfernen.



*Mit diesem Industriesauger können gesundheitsschädliche Stäube aufgesaugt werden. Wartungs- und Entleerungsarbeiten, einschließlich Sauggutbehälterausbau, dürfen nur von Fachpersonal mit entsprechender Schutzausrüstung durchgeführt werden. Nicht ohne vollständiges Filtrationssystem betreiben.*



*Folgende Vorsichtsmaßnahmen sind bei Wartungsarbeiten, einschließlich Reinigung und Austausch des Haupt- und HEPA-Filters, zu beachten.*



*Wartungs-, Reinigungs- und Entsorgungsarbeiten sind ausschließlich bei ausgeschaltetem Sauger und von der Steckdose abgezogenem Netzstecker durchzuführen. Wartungsarbeiten mit an die Steckdose angeschlossenem Netzstecker sind strengstens verboten. Stromschlaggefahr!*

- Führt der Benutzer die Wartungsarbeiten selbst durch, müssen alle erforderlichen Sicherheitsmaßnahmen getroffen werden. Erforderliche Maßnahmen umfassen die Dekontamination, die angemessene gefilterte Lüftung der Abluft aus dem Raum, wo die Wartungsarbeiten durchgeführt werden, die Reinigung des Wartungsbereichs und den angemessenen Personenschutz.
- Alle Teile des Sauggeräts müssen als kontaminiert betrachtet werden, wenn sie aus dem Gefahrenbereich entfernt werden, und angemessene Maßnahmen müssen getroffen werden, um die Verbreitung von Staub zu vermeiden. Bei der Durchführung von Wartungs- oder Reparaturarbeiten müssen alle verunreinigten Elemente, die nicht gründlich gereinigt werden können, entsorgt werden. Diese Elemente müssen in dichte Beutel verpackt werden, die den geltenden Vorschriften und örtlichen Bestimmungen für die Entsorgung derartiger Abfälle entsprechen. Diese Vorgehensweise zur Entsorgung der Primär- und HEPA-Filter muss befolgt werden. Die nicht staubdichten Fächer mit entsprechendem Werkzeug (Schraubenzieher, Schlüssel etc.) öffnen und sorgfältig reinigen.



*Wartungs- und Entleerungsarbeiten, einschließlich Sauggutbehälterausbau, dürfen nur von Fachpersonal mit entsprechender Schutzausrüstung durchgeführt werden.*

## Ausbauen und Auswechseln des Primär- und Absolutfilters.



### ACHTUNG!

Beim Aufsaugen gefährlicher Stoffe werden die Filter des Industriesaugers kontaminiert, daher ist Folgendes zu beachten:

- Besonders vorsichtig vorgehen, damit kein Staub und/oder aufgesaugtes Material aufgewirbelt wird.
- Ausgebauete und/oder ausgewechselte Filter sind in einen undurchlässigen Kunststoffbeutel zu legen.
- Beutel luftdicht verschließen.
- Den/die Filter gemäß den geltenden gesetzlichen Vorschriften entsorgen.



### ACHTUNG!

Der Filteraustausch ist ein wichtiger Vorgang, der nicht leichtfertig ausgeführt werden darf. Der Filter ist durch einen neuen auszutauschen, der über die gleichen Eigenschaften in Bezug auf Filterleistung, Filterfläche und Kategorie verfügt.

Andernfalls wird die korrekte Funktionsweise des Saugers beeinträchtigt.

## Auswechseln des primären Sternfilters.

Abbildung 13

1. Bandverschluss
2. Deckel

Während dieser Arbeitsvorgänge keinen Staub aufwirbeln. Die Schutzmaske P3 und andere Schutzausrüstungen und Schutzhandschuhe (PSA) je nach der Gefährlichkeit des aufgesaugten Staubs tragen, dabei Bezug auf die geltenden Rechtsvorschriften nehmen.

Vor diesen Handgriffen die Maschine stets ausschalten und den Stromstecker ziehen.

- Mit den Bandverschlüssen (1) den Deckel (2) zusammen mit dem primären Sternfilter abnehmen.
- Den alten Sternfilter aus dem Filterkäfig nehmen.
- Den neuen Sternfilter einsetzen.
- Den Deckel und den Primärsternfilter in umgekehrter Reihenfolge des Ausbaus wieder einbauen.
- Den ausgebauten Filter gemäß den geltenden Rechtsvorschriften entsorgen.

Man setze sich, falls erforderlich, mit dem Service-Center des Herstellers in Verbindung.

## Absolutfilter auf der Saugseite austauschen

### Ausführung für gesundheitsschädliche Stäube



### ACHTUNG!



Während dieser Arbeitsvorgänge keinen Staub aufwirbeln. Die Schutzmaske P3 und andere Schutzausrüstungen und Schutzhandschuhe (PSA) je nach der Gefährlichkeit des aufgesaugten Staubs tragen, dabei Bezug auf die geltenden Rechtsvorschriften nehmen.



### ACHTUNG!



Den HEPA-Filter nach dem Ausbau aus dem Industriesauger nicht wiederverwenden!

Abbildung 14

1. Bandverschluss
  2. Deckel
  3. Absolutfilter (HEPA)
  4. Sperrmutter (Absolutfilter)
- Den Industriesauger ausschalten.
  - Den Absolutfilter (3) ausbauen, dazu die Mutter abschrauben (4)
  - Den Absolutfilter (3) in einen Plastikbeutel geben, Plastikbeutel hermetisch verschließen und Filter gemäß den geltenden Rechtsvorschriften entsorgen.
  - Einen neuen Absolutfilter (3) mit gleichen Merkmalen einsetzen.
  - Absolutfilter mit der Mutter (4) feststellen.
  - Die Abdeckung mithilfe des Bandverschlusses (1) dicht verschließen.

## Prüfungen und Reinigung des Lüfters zur Motorkühlung



### ACHTUNG!



Diese Arbeiten dürfen nur von geschultem Fachpersonal durchgeführt werden.

Die Motorkühlfilter regelmäßig reinigen, um das Überhitzen des Motors zu vermeiden, insbesondere beim Einsatz des Sauggeräts in staubiger Umgebung (2, Abb. 5).

## Inspektion

### Prüfung der Dichtung der Filterkammer

Abbildung 15

Ist die Dichtigkeit zwischen Behälter und Filterkammer (3) durch die Dichtung (1, Abb. 14) nicht gewährleistet:

- Die vier Schrauben (2) lösen, mit denen die Filterkammer (3) am Rahmen des Industriesaugers befestigt ist.
- Filterkammer (3) nach unten gleiten lassen und Schrauben (2) wieder festdrehen, wenn die Position erreicht ist, bei der die Dichtheit gewährleistet ist.

Ist die Dichtheit immer noch nicht optimal oder weist die Dichtung Risse, Sprünge etc. auf, Dichtung austauschen (1).

## Schaltpläne

Abb. 16

VHS110 Z22 V230			
Ar- beit	Typ	Bezeichnung	Anz.
Q1	4083901742	Schalter, 2-polig, 16 A	1
J1	4083901743	Gleichrichterfilter	1

Abb. 17

VHS110 Z22 V110			
Ar- beit	Typ	Bezeichnung	Anz.
Q1	4083901742	Schalter, 2-polig, 16 A	1
J1	4083901743	Gleichrichterfilter	1
L1	4083901740	Reaktor 16 A	1



# Empfohlene Ersatzteile

Hier folgt eine Liste der Ersatzteile, die man stets auf Lager halten sollte, um etwaige Wartungsarbeiten zu beschleunigen.

Zur Bestellung siehe Ersatzteilkatalog des Herstellers. Für Ersatzteile für besondere Maschinenvarianten oder Optionen setzen Sie sich bitte mit dem Vertriebsnetz des Herstellers in Verbindung.

	Bezeichnung	Modell VHS110 Z22	
		V230	V110
	Sternfilter	4081701208	
	Filterringdichtung ss	Z8 17025	
	Dichtung Filterkammer	4081100183	
	Filterschelle	4084001291	
	Absolut-(HEPA-)Filter oberhalb auswechseln	Z8 17262	
	Brushless-Motor	4085300390	4085300392
	Safe Bag	Z8 40874	

# Fehlersuche

Störung	Ursache	Abhilfe
Der Sauger schaltet sich plötzlich aus	Primärfilter verstopft	Den Filter schütteln. Falls erforderlich, austauschen.
	Saugschlauch verstopft	Saugleitung prüfen und reinigen.
	Der Motorschutzschalter greift ein	Einstellung prüfen. Stromaufnahme des Motors prüfen. Setzen Sie sich bei Bedarf mit einem autorisierten Kundendienst-Service-Center in Verbindung.
	Öffnung des Wärmeschutzschalters	Den Hauptschalter in die Position OFF stellen und einige Minuten warten, damit der Motor abkühlt, bevor man die Stromversorgung wieder einschaltet. Startet der Motor nicht, etwas länger warten. Ist das Problem weiterhin vorhanden, sich mit dem Hersteller in Verbindung setzen.
Der Industriesauger verliert Staub	Der/die Filter ist/sind zerrissen.	Mit identischem/n Filter/n austauschen.
	Der Filter passt nicht richtig	Den Filter durch einen neuen mit einer geeigneten Filterkategorie ersetzen und überprüfen.
Elektrostatische Ladungen am Sauger.	Fehlende oder unzureichende Erdung	Alle Erdungsstellen prüfen. Insbesondere den Anschluss am Ansaugöffnung. Siehe Test für Erdung auf Seite 2.

# Índice

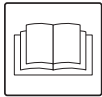
<b>Instrucciones de uso.....</b>	<b>2</b>
Seguridad del usuario .....	2
Información general para usar la aspiradora.....	2
Importantes instrucciones de seguridad.....	2
Instrucciones para la puesta a tierra .....	2
Usos correctos .....	3
Uso no permitido .....	3
Marcas de la placa identificativa .....	3
Declaración CE de conformidad.....	4
Recomendaciones generales.....	4
<b>Descripción de la aspiradora .....</b>	<b>5</b>
Piezas y etiquetas de la aspiradora .....	5
Kits opcionales .....	5
Accesorios.....	5
Embalaje y desembalaje .....	5
Desembalaje, desplazamiento, uso y almacenamiento .....	5
Empezar a utilizarla: conexión a la fuente de alimentación .....	6
Etiquetas de aviso .....	6
Cables de extensión.....	6
Uso con sustancias secas.....	6
Mantenimiento y reparaciones .....	6
Información técnica .....	7
Dimensiones.....	7
Dispositivos de seguridad .....	8
Controles, indicadores y conexiones.....	8
Comprobaciones antes de empezar .....	8
Arranque y parada.....	8
Funcionamiento de la aspiradora .....	8
Control de la corriente de aire .....	9
Limpieza del filtro principal .....	9
Parada de emergencia .....	9
Vaciado del contenedor .....	9
Al final de la sesión de limpieza .....	9
Bolsa de seguridad para el polvo .....	9
Cómo cambiar la bolsa.....	10
Mantenimiento, limpieza y descontaminación.....	10
Desmontaje y sustitución de los filtros primario y absoluto.....	11
Sustitución del filtro de estrella primario.....	11
Sustitución del filtro absoluto de aspiración .....	11
Inspección y limpieza del ventilador refrigerador del motor .....	11
Control.....	11
Esquemas de conexiones .....	12
<b>Piezas de repuesto recomendadas.....</b>	<b>13</b>
<b>Resolución de problemas.....</b>	<b>14</b>

# Instrucciones de uso

Lea las instrucciones de funcionamiento y cumpla las importantes recomendaciones de seguridad, marcadas con la palabra **¡ATENCIÓN!**

## Seguridad del usuario

**¡ATENCIÓN!**



**Es muy importante que lea estas instrucciones de funcionamiento antes de poner en marcha el aparato y las tenga a mano por si necesitara consultarlas.**

**Sólo pueden utilizar la aspiradora aquellas personas que conozcan bien su funcionamiento, hayan recibido la formación adecuada y hayan sido explícitamente autorizadas para este propósito.**

**Antes de usar el aparato, la persona que vaya a utilizarla debe estar informada y haber recibido las instrucciones y la formación adecuadas sobre el funcionamiento del aparato y sobre las sustancias con las que está permitido su uso, así como el modo correcto de extraer y desechar el material aspirado.**

**¡ATENCIÓN!**

**Esta aspiradora no debe ser utilizada por personas (incluidos los niños) con problemas físicos, con dificultades mentales o con falta de formación, a menos que sean supervisados por personas expertas y que sepan como se utiliza la máquina.**

**Los niños deben ser supervisados para asegurarse de que no jueguen con la aspiradora.**

## Información general para usar la aspiradora

La utilización de la aspiradora está regida por las leyes vigentes en el país donde se utiliza.

También deben respetarse las normativas técnicas sobre seguridad y uso correcto (legislación referente a la seguridad medioambiental y en el trabajo, es decir, la Directiva de la Unión Europea 89/391/EC y sucesivas directivas), así como las instrucciones de uso y la legislación vigente en el país en el cual se utilice la aspiradora.

**E** No realice ninguna operación que pueda poner en peligro la seguridad de las personas, la propiedad o el medioambiente. Siga las indicaciones de seguridad que se especifican en este manual de instrucciones.

## Importantes instrucciones de seguridad

Para reducir el riesgo de incendio, electrochoque o lesiones:

- No deje la máquina conectada sin supervisión. Desenchufe la máquina cuando no se usa y antes de efectuar el mantenimiento.
- Para reducir el riesgo de electrochoque no la use al exterior. No la use al exterior o sobre superficies húmedas.
- No permitir que se use como un juguete. Sólo los adultos pueden usar esta máquina. Tenga mucho cuidado cuando se usa cerca de niños.
- Úsela sólo como indicado en este manual. Use sólo accesorios aprobados por el fabricante.
- No use si el cable o el enchufe están dañados. Si el aparato no funciona correctamente, está dañado, quedado al exterior o bañado, llevarlo a un Centro de asistencia.
- No tire o transporte la máquina por el cable, no use el cable como empuñadura, no cierre el cable en una puerta y no lo tire sobre bordes o ángulos afilados. No atropelle el cable del cargador de baterías con la máquina. Tenga el cable lejos de superficies calientes.
- No desenchufe tirando del cable. Para desenchufar, agarre el enchufe, no el cable.
- No tocar el enchufe, el cable o el aparato con las manos bañadas.
- No deje que material extraño entre en las aperturas. No use la máquina en el caso de que las aperturas estén bloqueadas; las aperturas deben mantenerse libre de polvo, hilacha, pelos y cualquier otro cuerpo extraño que pueda reducir el flujo de aire.
- Tenga pelo, prendas sueltas, dedos y otras partes del cuerpo lejos de aperturas y componentes móviles.
- Desactive todos los mandos antes de desenchufar.
- Tenga mucho cuidado cuando se limpian escaleras.
- No la use para recoger materiales como cigarrillos, cenizas o cenizas calientes.
- No utilice el aparato si la bolsa para el polvo o los filtros no están instalados.
- Conecte a una toma de corriente con puesta a tierra. Véase las instrucciones para la puesta a tierra.

## Instrucciones para la puesta a tierra

Este aparato debe tener una conexión de tierra. En caso de averías, la conexión de tierra reduce el riesgo de electrochoque al proporcionar un alambre de escape para la corriente eléctrica. La máquina está equipada de un cable de alimentación con un hilo de tierra. El enchufe (proporcionados por otros) de alimentación se debe conectar a una toma de corriente que se haya instalado y conectado a tierra debidamente, según todos los códigos y estatutos locales.

**¡ATENCIÓN!**

**La conexión incorrecta del enchufe de conexión a tierra puede dar como resultado el que exista un riesgo de electrochoque. Si hay dudas sobre la presencia de puesta a tierra en la toma eléctrica que se debe usar, contactar con un electricista calificado.**

**¡ATENCIÓN!**

**La aspiradora no está equipada de enchufe eléctrico. Es responsabilidad del usuario instalar un enchufe adecuado certificado para el uso en lugares clasificados (Clase II - 3D). El enchufe lo puede instalar solo un electricista calificado.**

Este aparato es para uso en un circuito de 120 V nominales y un enchufe de conexión a tierra adecuado tiene que ser instalado que se parece al enchufe ilustrado en el esquema A Fig. 16. Compruebe que el aparato esté conectado a una toma compatible con el enchufe. No use adaptadores con este aparato.

Verifique que el panel eléctrico y los prensaestopas para cables sean eficientes para evitar infiltraciones de polvo.

Verificar que las abrazaderas de los tubos estén correctamente apretadas.

En caso de rotura, use únicamente piezas de recambio originales Nilfisk. En caso de que sea necesario sustituir una pieza, deberá hacerlo personal cualificado. No realice nunca ningún tipo de desmontaje, alteración del aparato y/o mantenimiento de los sistemas de seguridad.

**El mantenimiento de los cojinetes de bola del motor y de la turbina debe ser efectuado por el Centro de Asistencia Nilfisk cada 10.000 horas de trabajo o cada 2 años. Póngase en contacto con la red de ventas o con el fabricante de la máquina. El operario no debe intentar desmontar, manipular ni encargarse del mantenimiento de las turbinas.**

**¡ATENCIÓN!**

**Si escucha un ruido anormal o están defectuosos los cojinetes o las piezas giratorias, detenga la aspiradora inmediatamente, ya que existe riesgo de explosión! No inicie la aspiradora de nuevo, ¡pues esto podría causar explosiones! Las reparaciones deben efectuarse solo en los centros de servicio de Nilfisk.**

Controle periódicamente los filtros de entrada/salida del refrigerador colocados en la cabeza del motor (2, Fig. 5)

Es obligatorio respetar las prescripciones, precauciones y operaciones de servicio citadas antes, de lo contrario la garantía Nilfisk para el correcto funcionamiento del aparato ATEX Cat II 3D quedará anulada, la declaración de conformidad de ATEX Nilfisk dejará de ser válida y el usuario será el absoluto responsable del uso que haga de la aspiradora.

**¡ATENCIÓN!**

**Todas las tareas de mantenimiento y limpieza deben realizarse con la aspiradora apagada y desconectada de la toma de corriente.**

## Usos correctos

La aspiradora está formada por una unidad de aspiración automatizada, con un filtro ascendente y un contenedor para recoger el material aspirado.

- Esta aspiradora es adecuada para su uso comercial, por ejemplo, en fábricas, talleres, es adecuada para alquilarla y para distintas aplicaciones, salvo para el uso doméstico normal.
- Esta aspiradora es adecuada para la limpieza y la aspiración de materiales sólidos en interiores solamente.
- Deje siempre suficiente espacio alrededor de la aspiradora para llegar fácilmente a los controles.
- La aspiradora ha sido diseñada para que no la utilice más de una persona.
- Tenga cuidado de no generar nubes de polvo durante la limpieza de la zona, sobre todo alrededor de la aspiradora.
- Esta aspiradora está diseñada para aspirar polvo combustible y/o partículas secas y húmedas en atmósferas clasificadas como
- zona 22, con las siguientes limitaciones:
  - energía mínima de ignición (EMI) de polvo > 1mJ
  - valor Kst de polvo <300 bas m/s (St1, St2)

## Uso no permitido

**¡ATENCIÓN!**

**Se prohíbe terminantemente utilizar la aspiradora de las siguientes formas:**

- Al exterior.
- Cuando no está posicionado en superficies llanas y horizontales.
- Cuando la unidad de filtración no está instalada.
- Cuando la boca de aspiración y/o el tubo de aspiración están dirigidos hacia partes del cuerpo humano.
- Cuando las protecciones y los sistemas de seguridad no fueron instalados por el fabricante.
- Cuando las bocas de refrigeración están parcialmente o totalmente obstruidas.
- Cuando la aspiradora está protegida por una tela de plástico o de otro material.
- Cuando la toma de salida aire está parcialmente o totalmente cerrada.
- En espacios estrechos sin recambio de aire.
- Aspirar los siguientes elementos:
  1. Materiales ardiendo (ascuas, cenizas calientes, cigarrillos encendidos, etc.).
  2. Llamas libres.
  3. Gases combustibles.
  4. Líquidos inflamables, sustancias agresivas y corrosivas (gasolina, disolventes, ácidos, soluciones alcalinas, etc.).
- Uso de las aspiradoras en zonas 20, 21 y/o zona 0, 1 y 2.
- Aspirar sustancias explosivas o químicamente inestable.
- Aspirar líquidos con un punto de inflamabilidad bajo o sustancias incendiarias ( $T < 200^{\circ}\text{C}$ ).

**IMPORTANTE: El uso doloso no está admitido.**

E

## Marcas de la placa identificativa



II3D Ex tc IIIC T 125°C Dc IP64  
0° C ≤ Ta ≤ 40°C

## Declaración CE de conformidad

Todas las aspiradoras vienen con una Declaración CE de conformidad. Véase la copia en la fig. 18.

### [ AVISO ]

*La Declaración de conformidad es un documento importante que debería guardar a buen recaudo para mostrarlo a las autoridades si éstas se lo solicitan.*

## Filtro HEPA

Esta aspiradora puede equiparse de filtro absoluto (HEPA) para aspirar polvo nocivo para la salud. Las tareas de mantenimiento y vaciado de la aspiradora (incluyendo la extracción del contenedor de polvo), deben ser efectuadas únicamente por personal autorizado y equipado con indumentaria protectora. No utilice el aparato si el sistema de filtrado completo no está instalado.

### [ AVISO ]

- *En el caso de polvo nocivo para la salud, póngase en contacto con las autoridades sanitarias y de seguridad locales y respete las normas nacionales vigentes a la hora de utilizar y desechar el aparato.*
- *Las sustancias radioactivas no se incluyen en la definición de tipos de polvo nocivos para la salud descrita anteriormente.*

## Recomendaciones generales



### ¡ATENCIÓN!



**En caso de emergencia:**

- **Rotura del filtro**
- **Incendio**
- **Cortocircuito**
- **Bloqueo del motor**
- **Descarga eléctrica**
- **Otras situaciones de emergencia.**

**Apague la aspiradora, desenchúfela y póngase en contacto con el personal de asistencia cualificado.**

# Descripción de la aspiradora

## Piezas y etiquetas de la aspiradora

Figura 1

1. Placa de datos, que incluye:
  - Nombre y dirección del fabricante
  - Especificaciones técnicas
  - Número de serie
  - Año de construcción
  - Peso (kg)
2. Placa del panel de alimentación  
Muestra que el panel se debe alimentar solo con el voltaje indicado en la placa informativa.
3. Toma de admisión
4. Salida de aire
5. Interruptor de encendido manual
6. Cabeza del motor
7. Cierres de cinta
8. Empuñadura para desensamblar el contenedor

Esta aspiradora crea una potente corriente de aire que entra a través de la toma de admisión (4) y sale por la tapa (5) de la cabeza del motor.

Antes de poner en marcha la aspiradora, ensamble el tubo de aspiración en la toma de admisión y, a continuación, añada la herramienta que necesite en el extremo del tubo. Asegúrese de que el motor funciona correctamente después de ensamblar el tubo y las herramientas.

La aspiradora posee un filtro principal que se puede utilizar para la mayoría de aplicaciones.

Además del filtro principal, que retiene los tipos más comunes de polvo, con esta aspiradora se puede utilizar un filtro absoluto (HEPA) de aspiración que aumenta la capacidad de filtración de polvos finos y sustancias peligrosas para la salud.

## Kits opcionales

Si desea obtener más información sobre los kits opcionales, póngase en contacto con la red de ventas del fabricante.

En los kits de adaptación se incluyen las instrucciones de instalación de los kits opcionales.

**¡ATENCIÓN!**

**Utilice solamente accesorios originales suministrados y autorizados por el fabricante.**  
**Los kit opcionales deben ser instalados por el personal cualificado Nilfisk.**

## Accesorios

Hay distintos accesorios disponibles. Si desea más información, consulte el catálogo de accesorios del fabricante.

**¡ATENCIÓN!**

**Utilice solamente accesorios originales proporcionados y autorizados por el fabricante.**

## Embalaje y desembalaje

Elimine los materiales de embalaje de conformidad con la normativa vigente.

Figura 2

MODELO	A in. (mm)	B in. (mm)	C in. (mm)	lbs.* (kg)
VHS110 Z22 V230	700	790	1440	57
VHS110 Z22 V110				59

\* Peso con embalaje

## Desembalaje, desplazamiento, uso y almacenamiento

Trabaje en superficies planas y horizontales.

La capacidad de carga de la superficie en la que se coloque la aspiradora debe ser capaz de soportar su peso.

E

## Empezar a utilizarla: conexión a la fuente de alimentación



### ¡ATENCIÓN!



- *Antes de empezar a trabajar, asegúrese de que no hay signos de daños evidentes en la aspiradora.*
- *Antes de conectar la aspiradora a la red eléctrica, asegúrese de que la tensión límite indicada en la placa de datos se corresponde con la de la red eléctrica.*
- *Conecte la aspiradora al enchufe de la corriente eléctrica mediante una conexión con toma de tierra correctamente instalada. Compruebe que la aspiradora esté apagada.*
- *Los enchufes y conectores de los cables de conexión deben estar protegidos contra las salpicaduras de agua.*
- *Asegúrese de que las conexiones a la corriente eléctrica y al enchufe están en buen estado.*
- *Utilice la aspiradora sólo cuando el cable de conexión a la red eléctrica esté en perfecto estado (unos cables dañados podrían ser causa de descargas eléctricas).*
- *Compruebe periódicamente que el cable eléctrico no muestra signos de excesivo desgaste, rajaduras o envejecimiento.*



### ¡ATENCIÓN!



*Cuando el aparato esté funcionando, no:*

- *Aplaste, dañe, pise ni tire del cable que conecta el aparato a la red eléctrica.*
- *Desconecte únicamente el cable de la red eléctrica quitando el enchufe (no tire del cable).*
- *Si tiene que sustituir el cable, utilice otro del mismo tipo que el original: H07 RN - F.*
- *El cable debe ser sustituido por el personal del Centro de Asistencia del fabricante o personal cualificado equivalente.*

## Etiquetas de aviso

Figura 3

Etiquetas:

1. Atención: Usando un comprobador adecuado, compruebe la continuidad hacia tierra entre el terminal de tierra del enchufe y el accesorio de aspiración
2. Advertencia: No abra mientras que se aplica tensión

E

## Cables de extensión

Los cables de extensión no están permitidos dentro de una zona clasificada, a menos que no sea indicado diferentemente.



### ¡ATENCIÓN!



*La toma de corriente a la que se conecte la aspiradora debe estar protegida por un interruptor diferencial del circuito con limitación para sobretensión, que interrumpa el suministro eléctrico si la corriente que va a tierra excede de 30 mA para 30 milisegundos, o por un circuito de protección equivalente. En caso de que la toma a la que está conectada la aspiradora supere 1000 V, en caso de sobretensión causada por un relámpago, el usuario debe garantizar una protección adecuada*



### ¡ATENCIÓN!



*No rocíe la aspiradora con agua, si lo hace, será un peligro para las personas y podría producirse un cortocircuito en la corriente eléctrica.*

## Uso con sustancias secas

### [ AVISO ]

*Los filtros suministrados deben estar correctamente instalados como indicado en la sección "Sustitución del filtro de estrella primario".*



### ¡ATENCIÓN!



*Respete la normativa de seguridad que rige los materiales para los que se utiliza la aspiradora.*

## Mantenimiento y reparaciones



### ¡ATENCIÓN!



*Desconecte la aspiradora de la fuente de alimentación antes de limpiarla, realizar tareas de mantenimiento o sustituir piezas; es preciso desconectar la clavija del enchufe.*

- *Realice sólo las operaciones de mantenimiento descritas en este manual.*
- *Utilice sólo piezas de repuesto originales.*
- *No modifique la aspiradora en modo alguno.*

*El incumplimiento de estas instrucciones podría poner en peligro su seguridad. Además, dejaría inmediatamente sin efecto la Declaración de conformidad de la CE emitida con la aspiradora.*



### ¡ATENCIÓN!



*Para realizar operaciones de mantenimiento que no se especifiquen en este manual, póngase en contacto con el servicio de asistencia técnica del fabricante o consulte con la red de ventas.*



## Información técnica

Parámetro	Unidades	VHS110 Z22	
		V230	V110
Frecuencia	Hz	50	
Tensión	V	230	110
Nivel de potencia (EN 60335-2-69)	kW	1,1	
Nivel de ruido ( $L_{pA}$ ) (**)	dB(A)	76	
Protección	IP	6X	
Aislamiento	Clase	I	
Capacidad contenedor	L	37	
Diámetro toma de admisión	mm	50	
Vibración, $a_h$ (**)	m/s <sup>2</sup>	≤2,5	
Aspiración máx.	hPa - mbar	220-220	205-205
Nivel máximo de corriente de aire (sin tubo ni reducciones)	m <sup>3</sup> /h - L/min'	216-3600	208-3407
Nivel máximo de corriente de aire (con tubo, longitud: 3 m, diámetro: 50 mm)	m <sup>3</sup> /h - L/min'	204-3417	176-2933
Área superficie filtro principal	m <sup>2</sup>	1	
Superficie del filtro absoluto - HEPA 14 según MPPS	m <sup>2</sup>	1,1	

(\*) Valor total de vibraciones emitidas al brazo y a la mano del operador

(\*\*) Incertidumbre de medición KpA <1,5 dB(A). Valores de emisión de ruido obtenidos según EN-60335-2-69

**¡ATENCIÓN!**

**Utilice sólo tubos con diámetros que respetan las indicaciones en la tabla de los datos técnicos. Esto es para evitar que la velocidad del aire descienda bajo los 20 ms en el tubo de aspiración.**

## Dimensiones

Figura 4

Modelo	VHS110 Z22	
	V230	V110
A (mm)	570	
B (mm)	560	
C (mm)	1240	
Peso (kg)	42	44

- **Condiciones de almacenamiento:**  
 Temperatura: 0°C ÷ +40°C  
 Humedad: ≤ 85%
- **Condiciones de funcionamiento:**  
 Altitud máxima: 800 m  
 (Hasta 0,000 m con rendimiento reducido)  
 Temperatura: 0°C ÷ +40°C  
 Humedad: ≤ 85%

E

## Dispositivos de seguridad

Figura 5

1. Tapa
2. Filtro HEPA aire de refrigeración
3. Motor sin escobillas

## Controles, indicadores y conexiones

Figura 6

1. Empuñadura para desensamblar el contenedor
2. Rueda giratoria con freno
3. Sistema de limpieza del filtro PullClean
4. Vacuómetro
5. Interruptor de encendido manual
6. Cierres de cinta
7. Cable de alimentación
8. Manija de la barra de empuje

## Comprobaciones antes de empezar

Figura 7

1. Toma de admisión

Antes de poner en marcha el aparato, compruebe que:

- El filtro está instalado y está en buenas condiciones;
- Todos los pestillos estén bien cerrados;
- El tubo de aspiración y las herramientas se hayan acoplado correctamente a la toma de admisión (1).
- El polyliner está aplicado, si procede.
- Compruebe que el filtro está intacto, de la siguiente manera: aspire polvo fino e inerte (por ejemplo: talco, tiza, escayola, etc.) y asegúrese de que no se sale de la toma.
- Los filtros del refrigerador del motor (2, Fig. 5) están limpios.
- La junta de la cámara del filtro es hermética (véase la sección "Comprobación de la junta de la cámara del filtro" en la página 11).

**¡ATENCIÓN!**  
**No utilice el aparato si el filtro es defectuoso.**

## Arranque y parada

Figura 9

**¡ATENCIÓN!**  
**Bloquee los frenos (1) de las ruedas giratorias antes de arrancar la aspiradora.**

### Versión estándar

- Coloque el interruptor de encendido manual (2) en posición "I" para poner en marcha la aspiradora. Coloque el interruptor de encendido manual (2) en posición "O" para apagar la aspiradora.

## Funcionamiento de la aspiradora

Verificar que los datos indicados en la placa identificativa del aparato corresponden a la clasificación de la zona y a la temperatura máxima permitida para evitar la deflagración del polvo en el área de trabajo.

Verificar que las especificaciones de la aspiradora no han sido modificadas, en caso contrario la Declaración de Conformidad ya no será válida.

La electricidad estática puede causar chispas, con el consiguiente riesgo de explosión. Por tanto, asegúrese de que la toma de corriente eléctrica y el enchufe están conectados a tierra.

Utilice un comprobador de aislamiento para comprobar la resistencia de la conexión de tierra desde la toma hasta el final de la tubería de aspiración (y en el tubo antiestático de conexión a la red eléctrica de los modelos de aire comprimido): la resistencia debe ser inferior a 1 MΩ (106) Ohm.

Verifique la continuidad a tierra (conductores de protección verde-amarillos) y asegúrese de que están en perfectas condiciones.

Verificar por si hay conexiones eléctricas o mecánicas sueltas.

Compruebe que el aparato esté apagado antes de conectarlo a una fuente de energía. Conecte el aparato a una fuente de energía fuera de la zona ATEX (zona sin clasificar). Si el aparato tiene un enchufe eléctrico ATEX certificado para la zona en la que se utiliza, puede conectarse a una toma con certificación ATEX en el mismo tipo de zona con la misma clasificación.

El operador no debe generar nubes de polvo durante la limpieza de la zona, sobre todo alrededor de la aspiradora.

No extraer los tubos durante el funcionamiento, esperar siempre a que la aspiradora se haya detenido.

Si necesita usar un preseparador, compruebe que está bien fijado. Utilice sólo tubos antiestáticos, tanto para la aspiración como para la conexión del preseparador. No usar el aparato para aspirar objetos o partículas grandes, pues pueden chocar entre ellas y producir chispas.

No hacer fricción o golpear el suelo con herramientas de acero, pues pueden producir chispas debido a la fricción. Para limpiar el suelo, utilice sólo colectores o válvulas de aspiración que puedan ser reemplazadas con piezas de recambio antiestáticas originales Nilfisk.

## Control de la corriente de aire

Figura 10

Vacuómetro (2): zona verde (3), zona roja (1)

- cuando la aspiradora esté funcionando, la aguja del vacuómetro debe permanecer en la zona verde (3) para asegurarse que la velocidad del aire de admisión no esté funcionando por debajo del límite de seguridad de 20 m/s;
- si la aguja entra en la zona roja (1), la velocidad del aire en el tubo de aspiración es inferior a 20 m/s y la aspiradora no funciona en condiciones de seguridad. Deberá limpiar o reemplazar los filtros.
- en las normales condiciones de funcionamiento, cierre el tubo de aspiración. La aguja del vacuómetro debe desplazarse de la zona verde (3) hasta la zona roja (1).

**¡ATENCIÓN!**  
**Compruebe que la aguja del vacuómetro se mantiene en la zona verde (3) cuando la aspiradora esté funcionando.**  
**Si hubiera algún fallo, consulte el apartado de "Solución de problemas".**

**¡ATENCIÓN!**  
**Deje que el aspirador funcione con la aguja en la zona roja sólo por tiempo limitado (máximo 10 minutos), ya que esto no se considera una condición de funcionamiento normal, sino una anormal. Si el usuario no respeta esta indicación, puede causar el sobrecalentamiento del motor y de la turbina, creando potencialmente una situación de peligro.**

**¡ATENCIÓN!**  
**En caso de que la aspiradora siga funcionando con la aguja en la zona roja por mucho tiempo, un interruptor térmico presente en el motor de aspiración podría intervenir y cortar la alimentación, para evitar arrollamiento y controlar el sobrecalentamiento. Si esto sucede, lleve el interruptor principal en la posición OFF y espere unos minutos, para que el motor se enfríe, antes de tratar de conectar de nuevo la alimentación. Si el motor no arranca, espere un poco más.**

## Limpieza del filtro principal

Figura 10-11

Según la cantidad de polvo aspirado y si la aguja del vacuómetro se desplaza de la zona verde (3, Fig. 10) hasta la zona roja (2, Fig. 10), limpie los filtros principales cerrando la toma de admisión y abriendo la faldilla PullClean (1, Fig. 11) 3 o 4 veces, por 1 o 2 segundos cada vez.

### Parada de emergencia

Coloque el interruptor de encendido manual en posición "0".

### Vaciado del contenedor

**¡ATENCIÓN!**  
**Antes de realizar estas operaciones, apague la aspiradora y quite el enchufe de la toma de corriente.**

Le aconsejamos que limpie el filtro antes de vaciar el contenedor (consulte el apartado "Limpieza del filtro principal").

### Al final de la sesión de limpieza

- Apague la aspiradora y desconecte el enchufe de la toma de corriente.
- Envolver el cable de alimentación y fijarlo al soporte en el centro de la manija (Fig. 8).
- Lleve siempre la aspiradora fuera de la zona clasificada ATEX, a continuación, suelte el contenedor y vacíelo, sobre todo después de aspirar partículas vegetales húmedas o líquidas, para evitar así la acumulación de gases de fermentación.
- Para evitar cambiar la clasificación de la zona de trabajo, la bolsa de plástico debe vaciarse fuera de la zona (zona sin clasificación ATEX).
- Limpie la aspiradora como se detalla en el apartado "Mantenimiento, limpieza y descontaminación".
- Si ha aspirado sustancias agresivas, lave el contenedor con agua limpia.
- Guarde la aspiradora en un lugar seco, fuera del alcance de personal no autorizado.

**[ AVISO ]**  
**Al final de la sesión de limpieza, deje que la aspiradora funcione durante por lo menos 60 segundos antes de apagarla.**  
**Evite arranques/paradas demasiado frecuentes.**

### Bolsa de seguridad para el polvo

La aspiradora puede ser entregada con una bolsa para el polvo (\*) (Fig. 12).

Si la bolsa no está instalada correctamente, podría ocasionar riesgos de salud para las personas expuestas.

- (\*) Para los códigos, véase la tabla Piezas de repuesto recomendadas.

E

## Cómo cambiar la bolsa



**¡ATENCIÓN!**

- **Sólo podrán llevar a cabo estas operaciones personal cualificado con una indumentaria adecuada y que cumplan con la legislación vigente.**
- **Intente no levantar polvo durante estas operaciones. Utilice una máscara protectora con filtro P3.**
- **Si está limpiando polvo de materiales peligrosos y/o tóxicos, debe utilizar la bolsa de seguridad suministrada para estas aspiradoras certificadas.**
- **Sólo el personal cualificado podrá desechar la bolsa de conformidad con la legislación vigente.**



**¡ATENCIÓN!**

**La instalación de una bolsa de papel equivocada para la clase de polvo aspirado o la instalación incorrecta de la bolsa puede ocasionar riesgos para la salud de las personas expuestas.**

## Cómo sustituir la bolsa de seguridad

Figura 12

- Extraiga el tubo de aspiración y póngalo en un lugar seguro, sin polvo.
- Cierre la toma de admisión con el tapón adecuado (1).
- Desensamble el contenedor para el polvo.
- Cierre el elemento de conexión entre las dos tomas de admisión con una abrazadera de plástico (2).
- Quite de la toma el cable de conexión (3) de la bolsa.
- Sujete las dos tomas de admisión (4).
- Cierre la bolsa de plástico utilizando la cinta adecuada (5).
- Coloque una bolsa de seguridad nueva y compruebe que la toma de admisión de la bolsa esté sellada.
- Recubra la pared externa del contenedor para el polvo con la bolsa de plástico.
- Vuelva a colocar el contenedor para el polvo en la aspiradora.



**¡ATENCIÓN!**

**Utilice solo bolsas adecuadas para la clase de aspiradora que está utilizando.**

## Mantenimiento, limpieza y descontaminación

Antes de efectuar operaciones de mantenimiento, lleve la aspiradora fuera de la zona clasificada ATEX.



**¡ATENCIÓN!**

**Esta aspiradora puede aspirar polvo nocivo para la salud. Las tareas de mantenimiento y vaciado de la aspiradora (incluyendo la extracción del contenedor de polvo), deben ser efectuadas únicamente por personal especializado y equipado con indumentaria protectora. No utilice el aparato si el sistema de filtrado completo no está instalado.**



**¡ATENCIÓN!**

**Las precauciones que se describen a continuación deben respetarse durante las operaciones de mantenimiento, incluidas la limpieza o sustitución de los filtros primario y HEPA.**



**¡ATENCIÓN!**

**Las operaciones de mantenimiento, limpieza y descontaminación solo deben realizarse después de apagar la aspiradora y de desconectar el enchufe de la toma de corriente. Se prohíbe terminantemente realizar el mantenimiento con el enchufe conectado a la toma de corriente. ¡Peligro de electrocución!**

- Si el usuario efectúa procedimientos de mantenimiento, debe tomar todas las precauciones necesarias. Para cumplir las precauciones correctas deberá descontaminar el aparato, ventilar el aire de escape mediante filtros y de forma apropiada de la habitación en la que se efectúa el mantenimiento y limpiar la zona de mantenimiento para proteger al personal.
- Cuando se quiten de la zona de peligro, todas las partes de la aspiradora se considerarán contaminadas y será necesario llevar a cabo las operaciones apropiadas para evitar la dispersión del polvo. Una vez realizado el procedimiento de mantenimiento o reparación, hay que desechar todos los elementos contaminados que no se puedan limpiar correctamente. Estos elementos se deben desechar en bolsas selladas, según la normativa aplicable y de acuerdo con la legislación local sobre el desecho de estos materiales. Este procedimiento debe seguirse también cuando se eliminan los filtros (filtros primario y HEPA). Los compartimentos que no sean herméticos deben ser abiertos con las herramientas adecuadas (destornilladores, llaves inglesas, etc.) y limpiados en profundidad.



**¡ATENCIÓN!**

**Las tareas de mantenimiento y vaciado de la aspiradora (incluyendo la extracción del contenedor de polvo), deben ser efectuadas únicamente por personal autorizado y equipado con indumentaria protectora.**

## Desmontaje y sustitución de los filtros primario y absoluto

**¡ATENCIÓN!**  
 Cuando se utilice la aspiradora para limpiar sustancias peligrosas, los filtros se contaminarán. Por tanto:

- Trabaje cuidadosamente e intente no derramar el polvo y/o material aspirado;
- Coloque el filtro desmontado y/o sustituido en una bolsa de plástico sellada;
- Cierre la bolsa herméticamente;
- Deseche el filtro según la legislación vigente.

**¡ATENCIÓN!**  
 La sustitución del filtro es un asunto muy importante. El filtro debe ser sustituido por otro con idénticas características, superficie de filtración y categoría. De no ser así, la aspiradora no funcionaría correctamente.

## Sustitución del filtro de estrella primario

Figura 13

1. Cierre de cinta
2. Tapa

Intente no levantar polvo cuando efectúe esta operación. Utilice una máscara de protección con filtro P3 e indumentaria protectora, incluso guantes protectores apropiados para el tipo de polvo peligroso que se haya recogido, según la legislación vigente.

Antes de realizar estas operaciones, apague la aspiradora y quite el enchufe de la toma de corriente.

- Utilice los cierres de cinta (1) para quitar la tapa (2) junto al filtro de estrella primario.
- Quite el filtro de estrella usado de la caja.
- Instale el filtro de estrella nuevo.
- Instale la tapa y el filtro de estrella primario en el orden inverso a su extracción.
- Deseche el filtro de estrella usado según la legislación vigente.

Si necesario póngase en contacto con el Centro de Servicios del fabricante.

## Sustitución del filtro absoluto de aspiración

Versión para polvo de materiales peligrosos para la salud

**¡ATENCIÓN!**  
 Intente no levantar polvo cuando efectúe esta operación. Utilice una máscara de protección con filtro P3 e indumentaria protectora, además de guantes protectores apropiados para el tipo de polvo peligroso que se haya recogido, según la legislación vigente.

**¡ATENCIÓN!**  
 No vuelva a utilizar el filtro HEPA después de haberlo quitado de la aspiradora.

Figura 14

1. Cierre de cinta
  2. Tapa
  3. Filtro absoluto (HEPA)
  4. Tuerca de bloqueo (filtro absoluto)
- Pare la aspiradora.
  - Quite el filtro absoluto (3) desenroscando la tuerca (4).
  - Cubra el filtro absoluto (3) con una bolsa de plástico, cierre la bolsa de plástico herméticamente y deseche el filtro según la legislación vigente.
  - Introduzca un nuevo filtro absoluto (3) con las mismas características de filtración del filtro quitado.
  - Bloquee el filtro absoluto con la tuerca (4).
  - Cierre herméticamente la tapa mediante el cierre de cinta (1).

## Inspección y limpieza del ventilador refrigerador del motor

**¡ATENCIÓN!**  
 Sólo podrá llevar a cabo estas operaciones el personal cualificado.

Limpie periódicamente los filtros del refrigerador del motor para prevenir que el motor se sobrecaliente, especialmente si la aspiradora se utiliza en zonas muy polvorrientas (2, Fig. 5).

## Control

### Comprobación de la junta de la cámara del filtro

Figura 15

Si la junta (1, fig. 14) entre el contenedor y la cámara del filtro (3) no es hermética:

- Afloje los cuatro tornillos (2) que fijan la cámara del filtro (3) a la estructura de la aspiradora.
- Deje que la cámara del filtro (3) baje y vuelva a apretar los tornillos (2) cuando haya alcanzado una posición hermética.

Si no puede sellarse de forma óptima y la junta (1) está rota, fracturada, etc., será necesario proceder a su sustitución.

## Esquemas de conexiones

Fig. 16

VHS110 Z22 V230			
Elemento	Tipo	Descripción	Cantidad
Q1	4083901742	Interruptor 2 polos 16A	1
J1	4083901743	Filtro rectificador	1








Fig. 17

VHS110 Z22 V110			
Elemento	Tipo	Descripción	Cantidad
Q1	4083901742	Interruptor 2 polos 16A	1
J1	4083901743	Filtro rectificador	1
L1	4083901740	Reactor 16A	1

# Piezas de repuesto recomendadas

Las siguiente lista incluye las piezas de repuesto que se deberían tener a mano para ahorrar tiempo en las operaciones de mantenimiento.

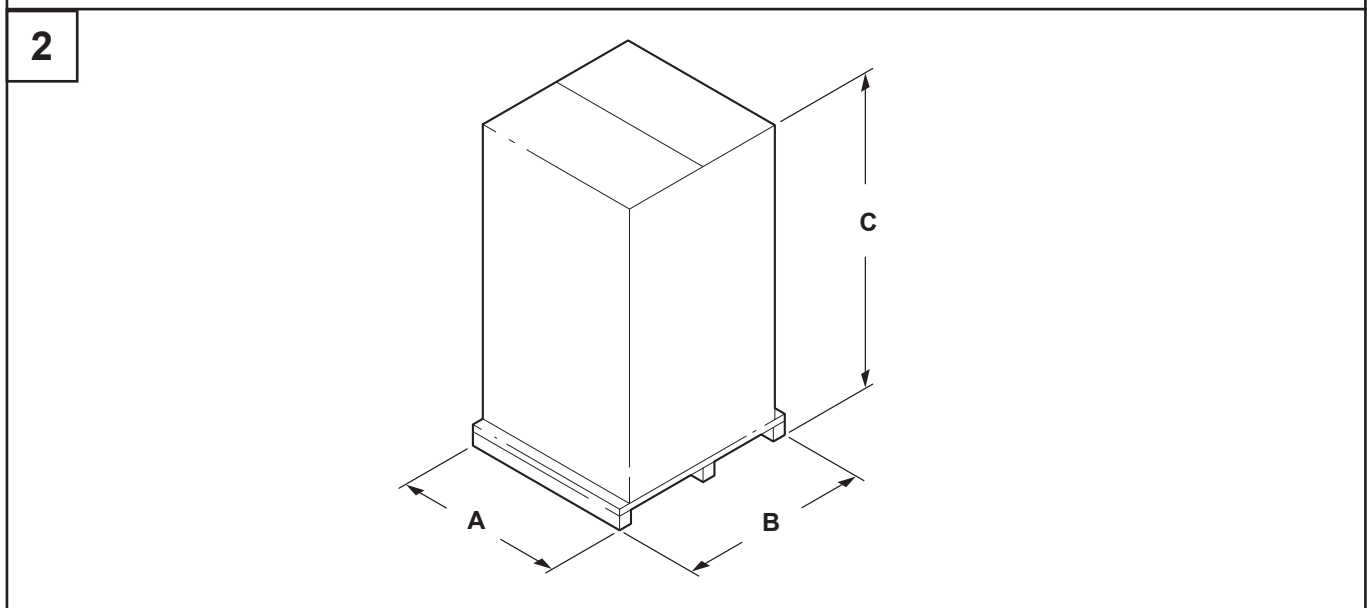
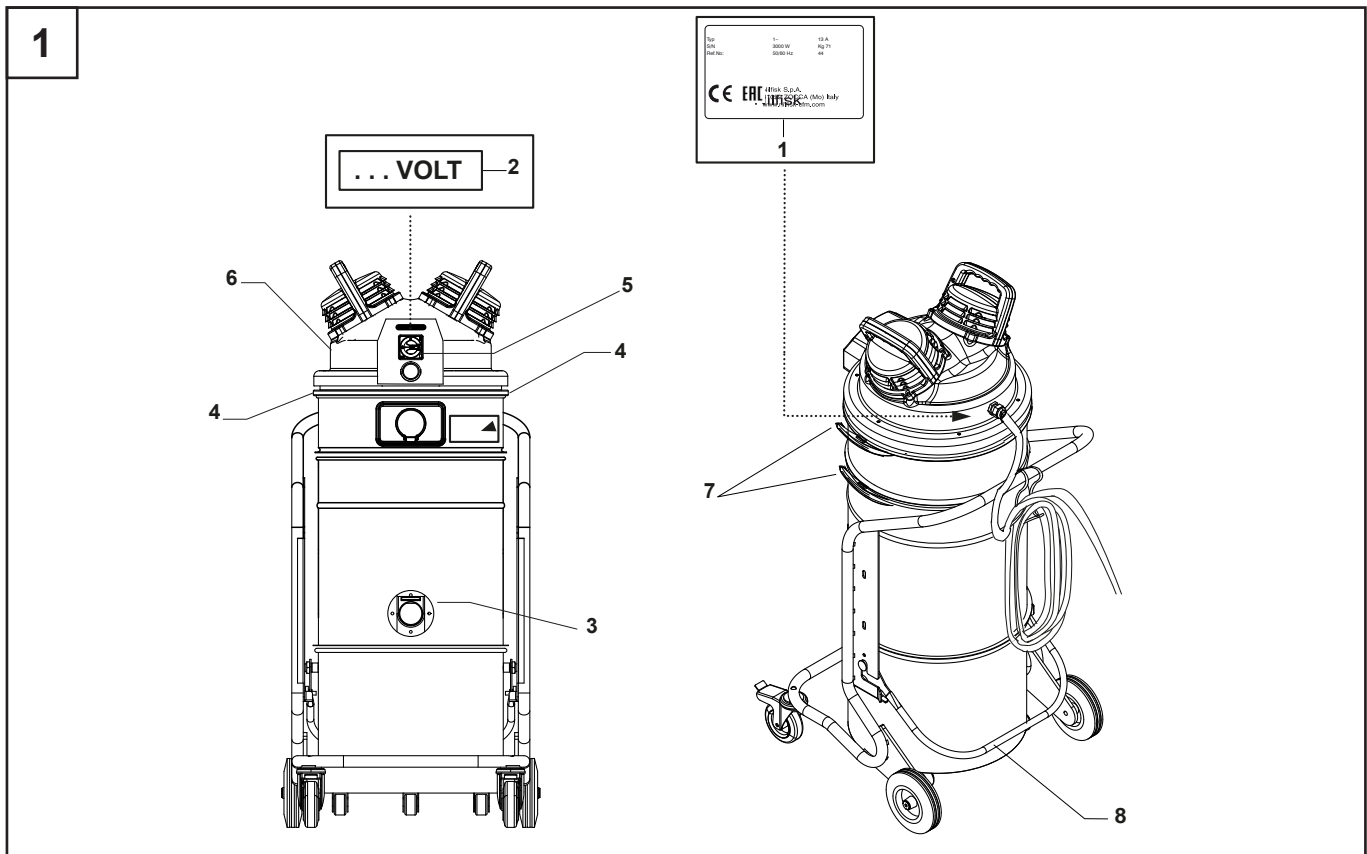
Para encargar piezas de repuesto, consulte el catálogo de piezas de repuesto del fabricante. Póngase en contacto con la red de venta del fabricante cuando buscan piezas de repuesto por variantes especiales de máquinas o accesorios.

	Descripción	Modelo VHS110 Z22	
		V230	V110
	Filtro en forma de estrella	4081701208	
	Junta anillo filtro	Z8 17025	
	Junta cámara filtro	4081100183	
	Abrazadera filtro	4084001291	
	Sustitución del filtro absoluto de aspiración (HEPA)	Z8 17262	
	Motor sin escobillas	4085300390	4085300392
	Bolsa de seguridad	Z8 40874	

## Resolución de problemas

Problema	Causa	Solución
La aspiradora se detiene bruscamente	Filtro primario obstruido	Mueva el filtro. Sustitúyalo si es necesario
	Tubo de aspiración bloqueado	Compruebe el tubo de aspiración y límpielo.
	Activación del disyuntor	Compruebe los ajustes. Compruebe la entrada eléctrica del motor. Si fuera necesario, póngase en contacto con el centro de asistencia post-venta autorizado.
	Apertura interruptor de protección térmica	Lleve el interruptor principal en la posición OFF y espere unos minutos, para que el motor se enfríe, antes de tratar de conectar de nuevo la alimentación. Si el motor no arranca, espere un poco más. Si el problema sigue ocurriendo, contacte el fabricante
Sale polvo de la aspiradora	El filtro está roto	Sustitúyalo por otro filtro del mismo tipo.
	Filtro incorrecto	Sustitúyalo por otro filtro del tipo correcto y compruebe el funcionamiento.
Corriente electrostática en la aspiradora	Toma de tierra inexistente o ineficaz	Compruebe todas las conexiones a tierra. Controle sobre todo la conexión en correspondencia de la toma de admisión. Véase comprobación de la continuidad de tierra en la página 2





**3**

**1**

**ATTENZIONE!! ATTENTION!! ATTENTION!! ACHTUNG!!**

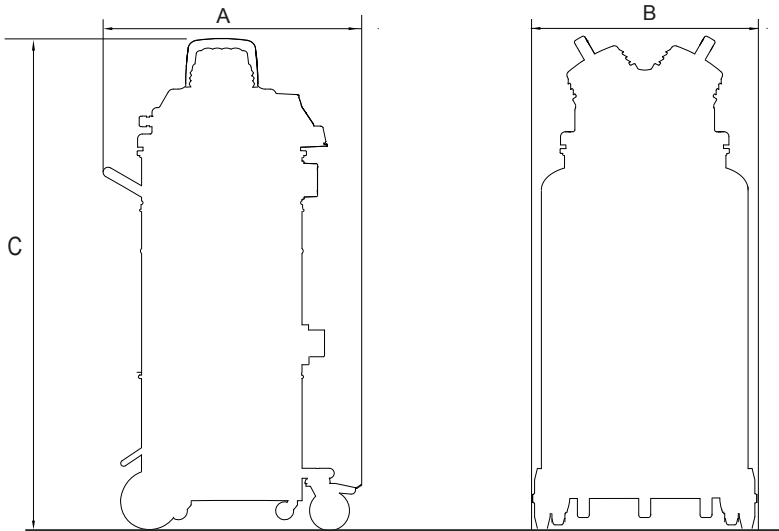
- Verificare che la messa a terra della presa sia ben raccordata.
- Check that the connection of the earth wire is well executed both in the socket and plug
- Vérifier que la masse de la prise est bien raccordée.
- Die richtige Erdverbindung der Steckdose prüfen.
- Verificare con l'ohmmetro la continuità di messa a terra tra il quadro elettrico e l'accessorio finale di aspirazione.
- Check with the aid of an electrician tester the grounding continuity between the electric board and the last accessory.
- Vérifier à l'ohmmètre la continuité électrique depuis la masse du coffret électrique jusqu' à la buse d'aspiration.
- Durch den Ohmmeter die Erdungskontinuität zwischen dem Schaltschrank und dem endlichen Saugzubehörteil prüfen.

**2**

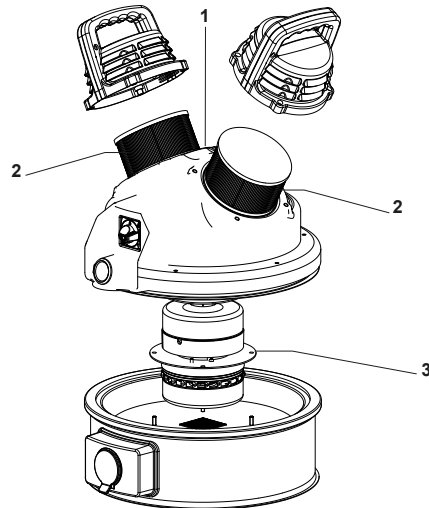
**ATTENZIONE!! ATTENTION!! ATTENTION!! ACHTUNG!!**

- Non aprire se un'atmosfera esplosiva può essere presente.
- Do not open if an explosive atmosphere could be present.
- Ne pas ouvrir si une atmosphère explosive peut être présente.
- Bei explosionsgefährdeter Atmosphäre nicht eröffnen.
- Non aprire sotto tensione.
- Do not open whilst voltage is applied.
- Ne pas ouvrir sous tension.
- Wenn der Industriesauger eingeschaltet ist, nicht eröffnen.

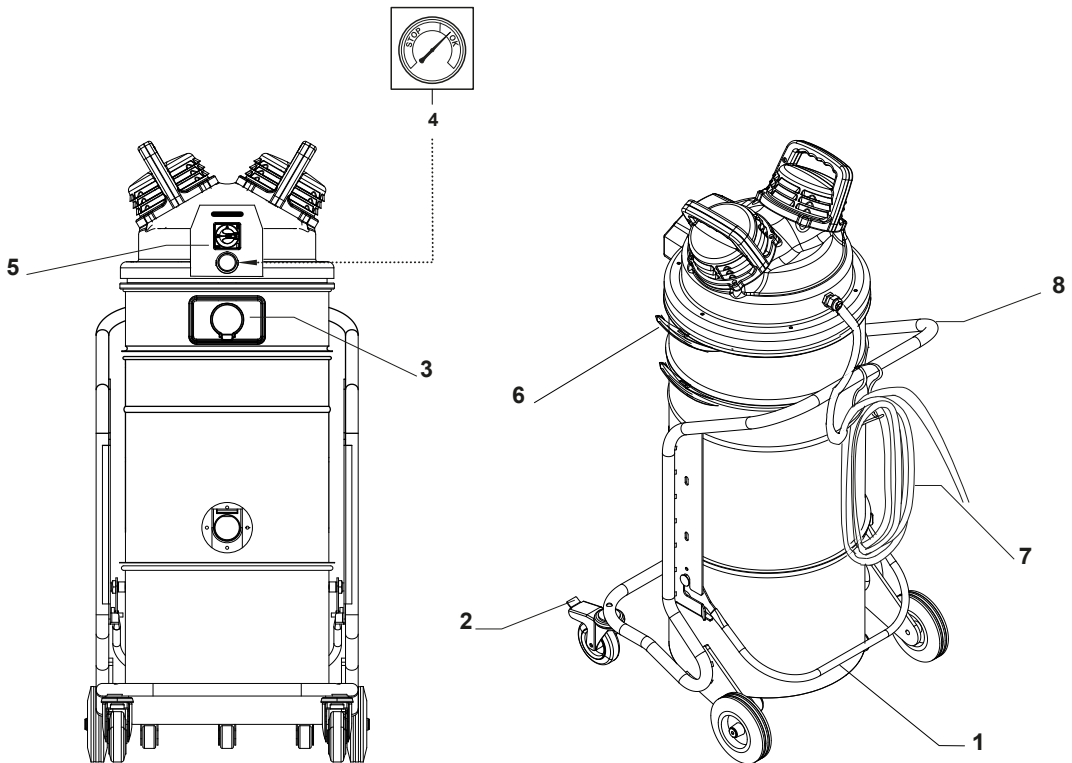
4



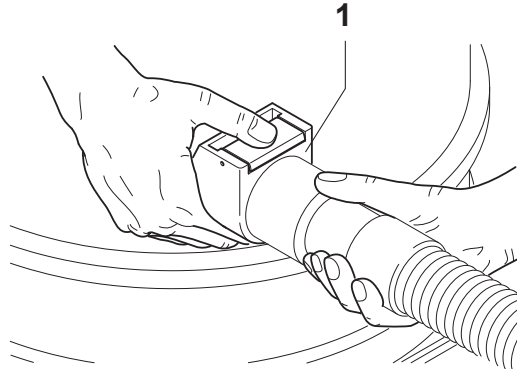
5



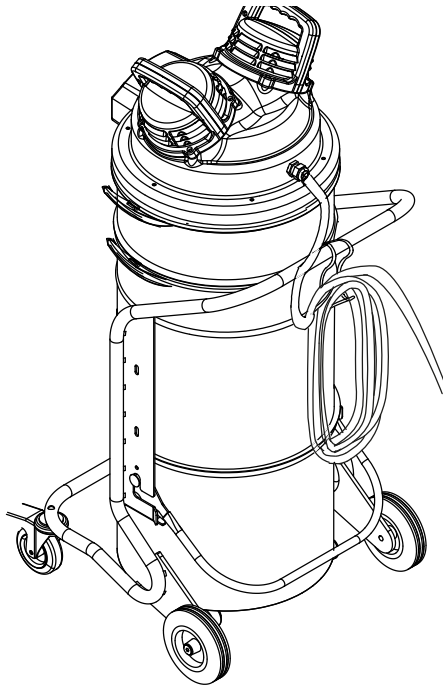
6



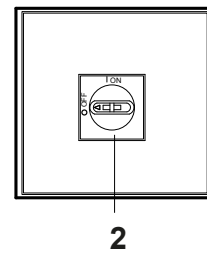
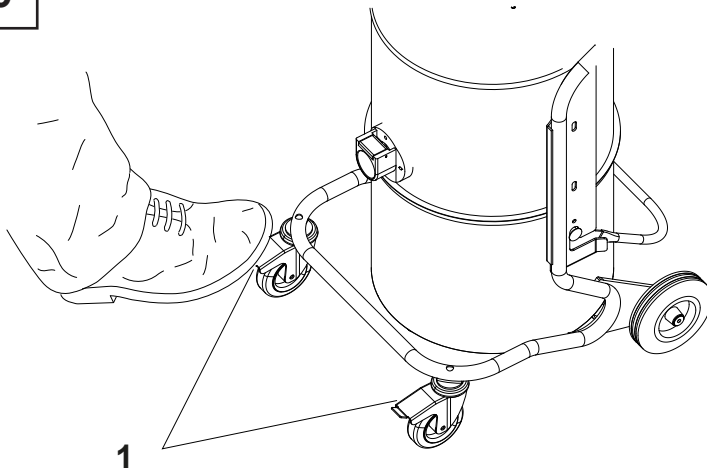
7



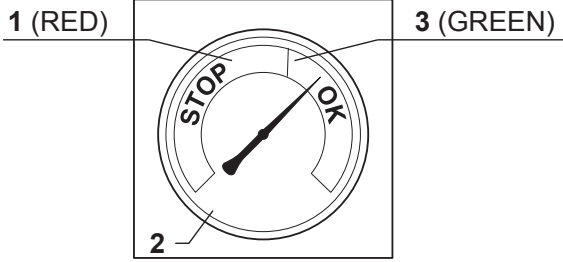
8



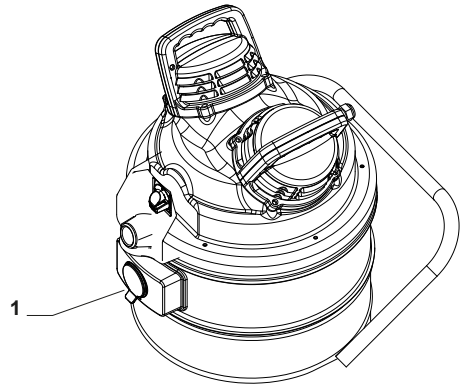
9



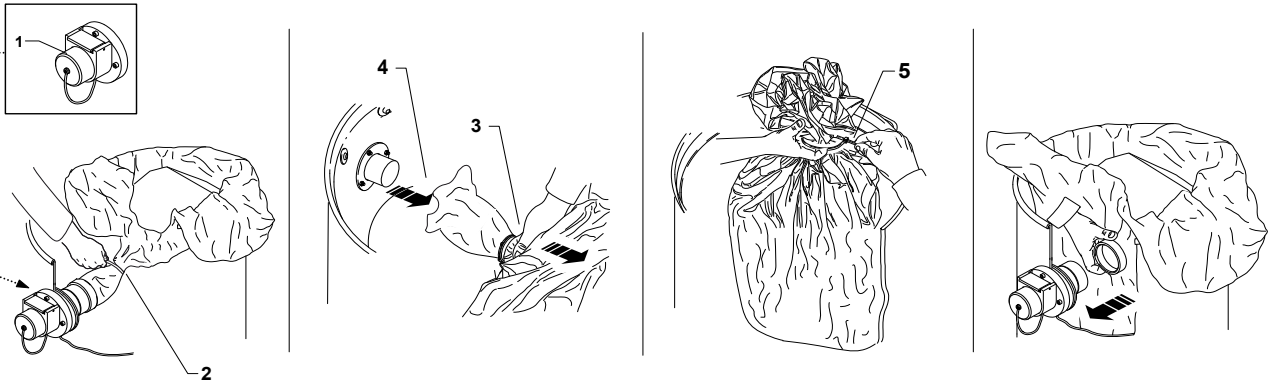
10



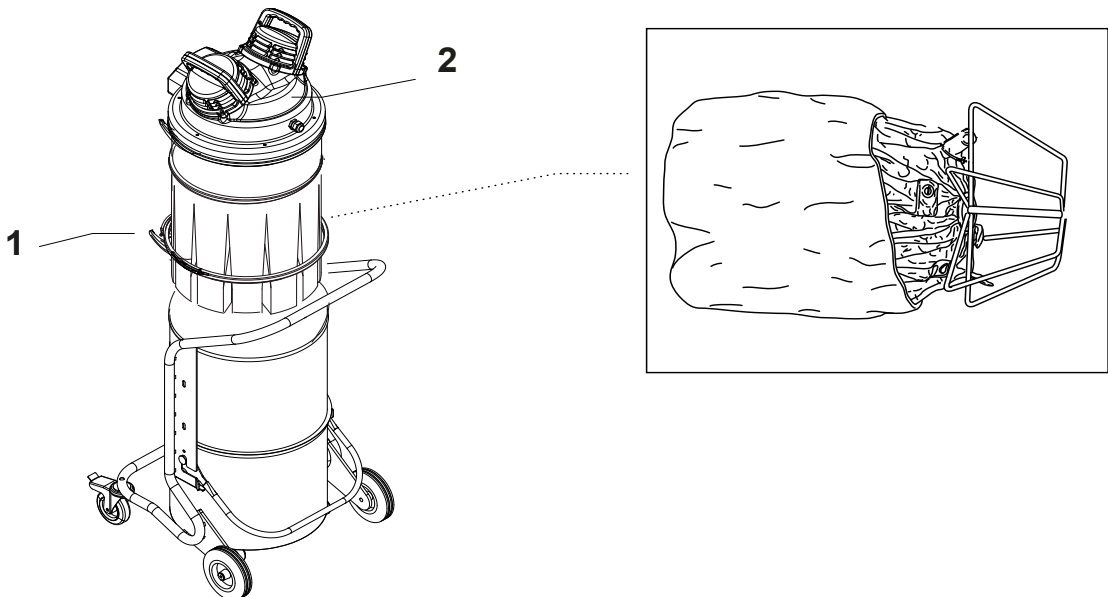
11



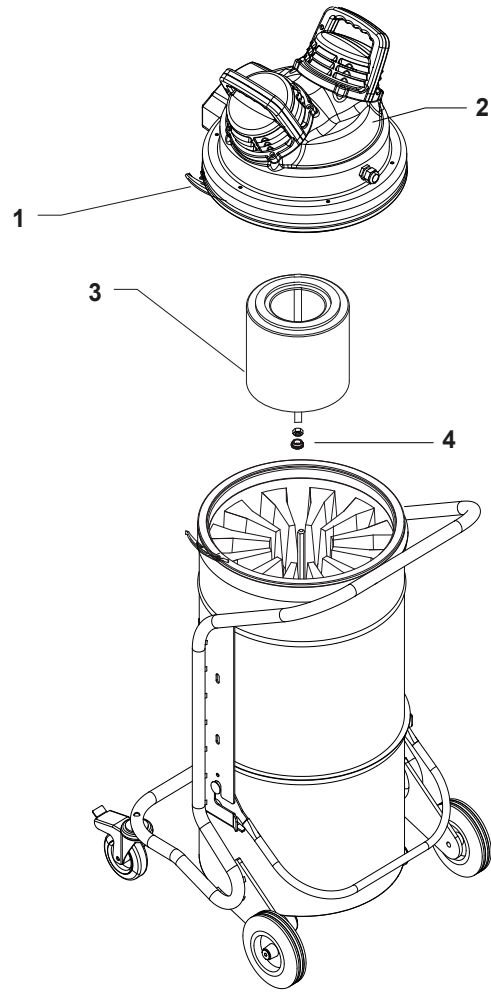
12



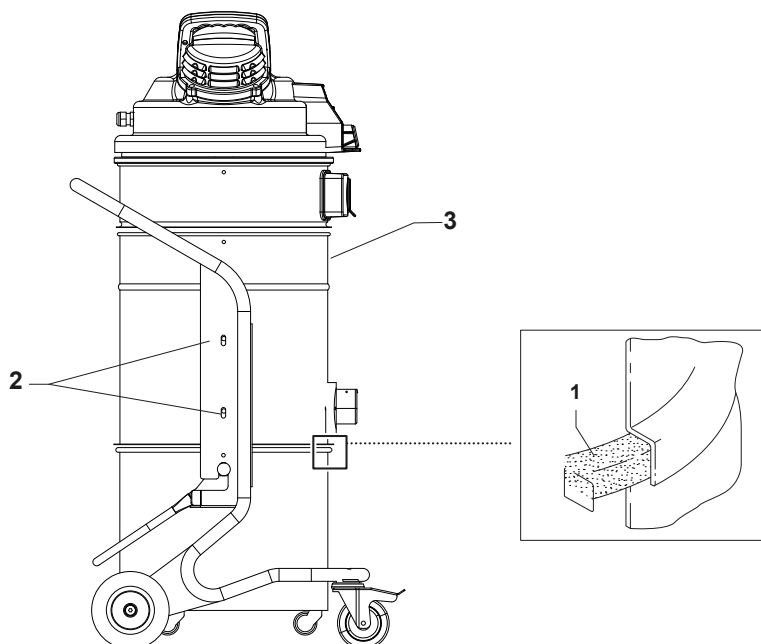
13



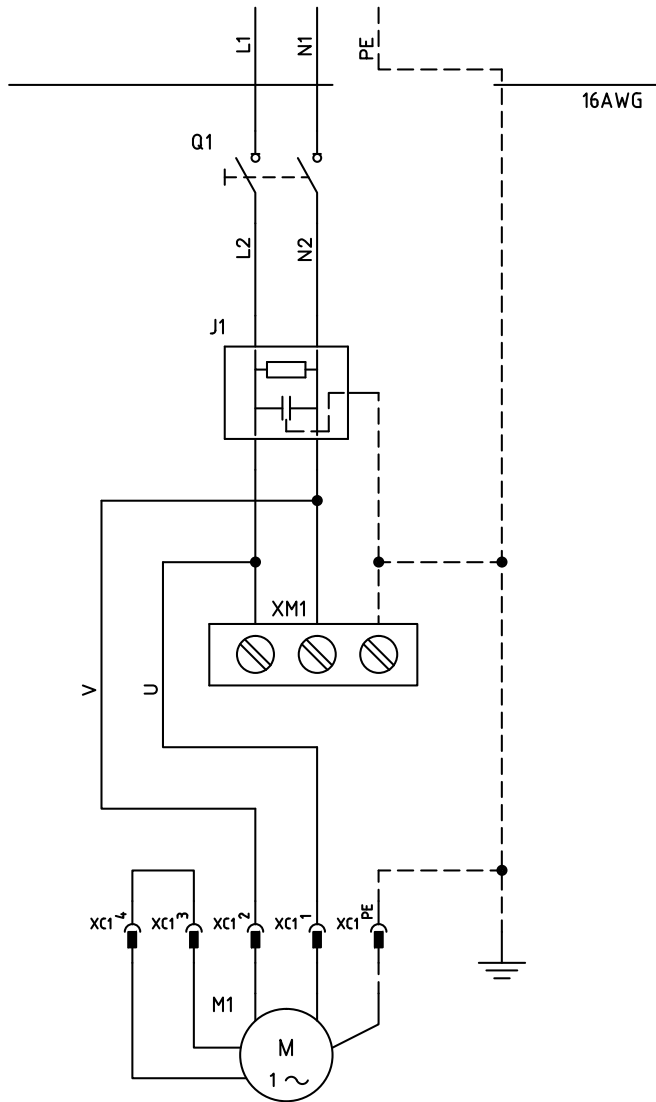
14



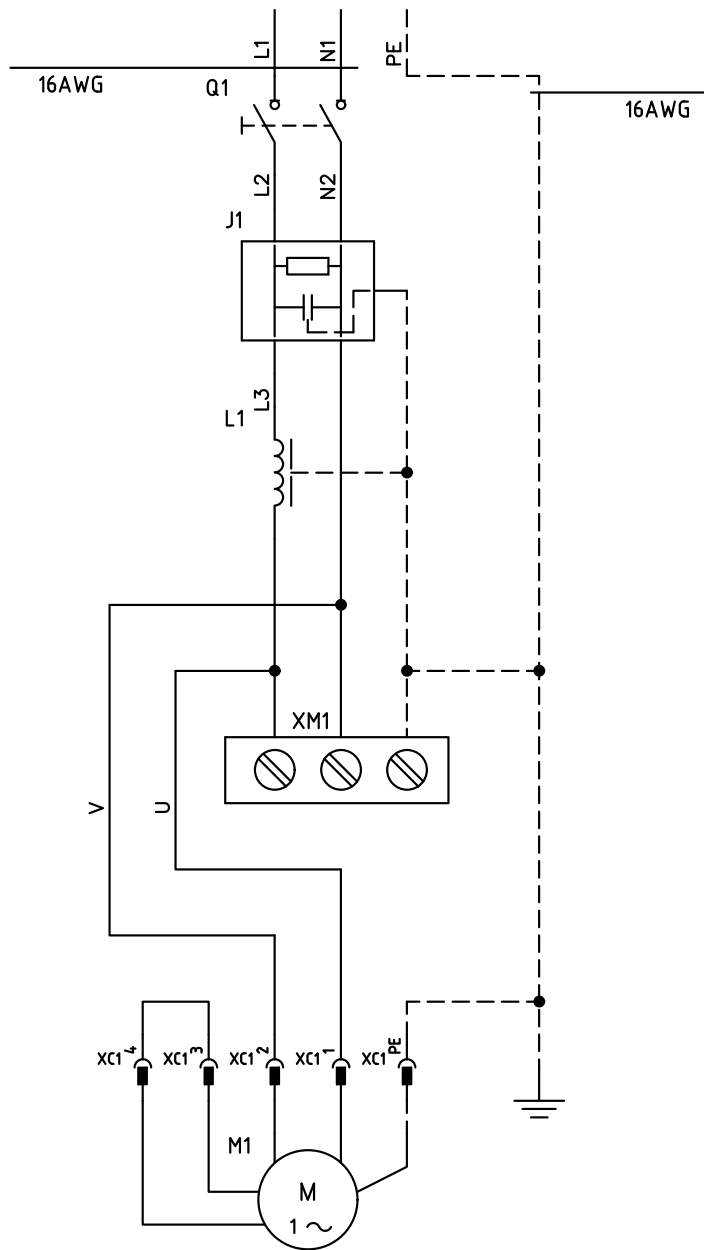
15



16



17





CE24 042016

Dichiarazione "CE" di conformità - Allegato X B - 2014/34/EU
Declaration of Conformity - Enclosure X B - 2014/34/EU
Erklärung der Konformität mit der Richtlinie - Anhang X B - 2014/34/EU
Dichiarazione di Conformità Ce - Anexo X B - 2014/34/EU
Deklaracija o Conformid Ce - Anexo X B - 2014/34/EU
Prohlášení o Zhodě so Smernicami Evropského Společenství - Příloha X B - 2014/34/EU
Deklaracija o Conformid Ce - Anexo X B - 2014/34/EU
Izjava o Ustreznosti s Smernicami Evropske Skupnosti - Ohlase X B - 2014/34/EU
Verklaring van Overeenkomstigheid Ee - Bijlage X B - 2014/34/EU
Eu Konformiteitsverklaring - Annex X B - 2014/34/EU
EK Atibilstības Certifikāts - Apturax X B - 2014/34/EU
EU Vastavuse Deklarācija - Korpusus X B - 2014/34/EU
EU Vaatimustenmukaisuusvakuutus - Ahtaus X B - 2014/34/EU
Atbilstimo Europos Bendrosios Europos Deklaracija - Logosium X B - 2014/34/EU
Konformitā Ee - Iegulak X B - 2014/34/EU
Deklaracija zgodno Sci Ec - Zaloznica X B - 2014/34/EU
Declaração de Conformidade Ee - Anexo X B - 2014/34/EU
Eu Konformiteitsverklaring - Bilag X B - 2014/34/EU
Ei Szabványügyi Nyilatkozat - Melléklet X B - 2014/34/EU
Ei Overensstemmelseserklæring - Bilag X B - 2014/34/EU
Atbilstimo Deklarācija - Ek - Piezīrojums X B - 2014/34/EU
Декларация о соответствии - Приложение X B - 2014/34/EU
AT Uyhutamisilmoitus - Liitteet X B - 2014/34/EU

Nilfisk s.p.a.

Dichiaro sotto la propria responsabilità che la macchina
We declare under our own responsibility that the machine
Wir erklären unter eigener Verantwortung, dass die Maschine
Nous déclarons nous notre seule responsabilité que la machine
Declaramos bajo nuestra responsabilidad que la máquina
Prohláším na naši vlastní zodpovědnost, že stroj
Izjavim pod lastno odgovornost Ta stroj
Wij verklaren onder onze verantwoordelijkheid dat de machine
Ei erklærer hermed under eget ansvar at maskinen
Apliecinām uz mūsu atbildību, ka mašīna
Meinattilminen ja kannane enda vastutusele, et masinaku
Mēs paziņojam, saskaņā ar mūsu pašu atbildību, ka mašīna
Niddeklararv taht i-rresponsabilita taghna i-mašina
Deklarujemy pod własną odpowiedzialność że maszyna
Declaramos sob nosa responsabilidade que a máquina
Hámed forklarar vi och påtar os ansvoret för att det här maskinen
Felelősséggel tudatában kijelentjük hogy gép
Vi erklærer under vores eget ansvar, at maskinen
Я заявляю, что я несу ответственность за то, что эта машина
Mēs saskaņojam, mēs paši atbildamies par šīs mašīnas
Somniluulu bide oimk kadylla mašiniņas apudā listelven



Nilfisk S.p.A. a socio uniono

Seto Legato:
Via Vitor Pisani, 27
20124 Milano
Seto Amm. va e Operativ:
Via Portofino, 1091
41059 Zocca (Modena) Italy
Tel. +39 059 8730000
Fax: +39 059 8730065
www.nilfisk.com
industrial-vacuum@nilfisk.com
C.F. 01230680936
P. IVA 19889700936
Cassa di Risparmio di 1.800.000
Reg. Imprese di Milano n° 01230680936
REA n° 1700646

Table with 4 columns and 4 rows of technical specifications in various languages (English, French, German, Spanish, etc.) regarding CE marking requirements for machinery.

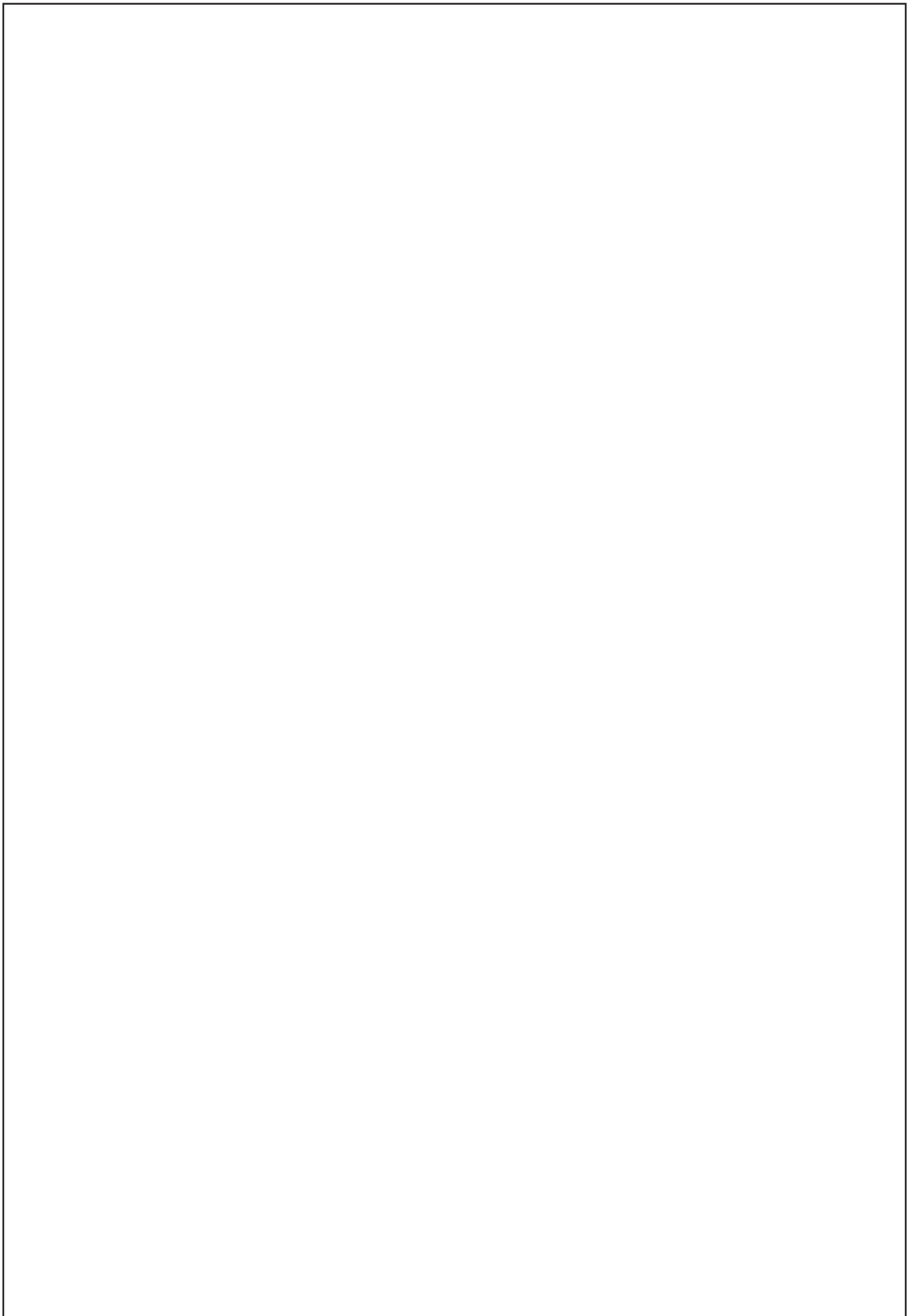
Table with 4 columns and 4 rows of technical specifications in various languages (English, French, German, Spanish, etc.) regarding CE marking requirements for machinery.

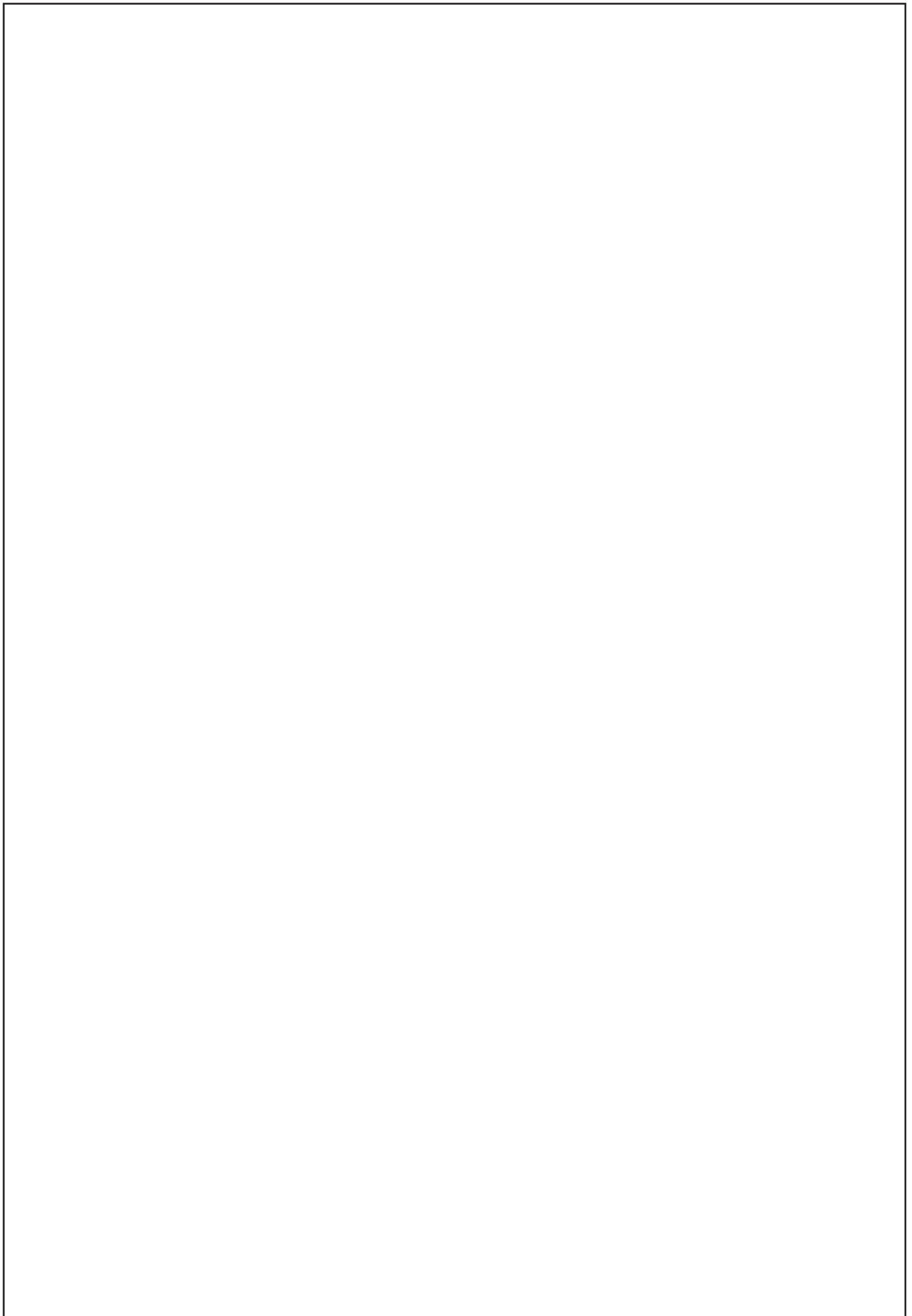
Table with 4 columns and 4 rows of technical specifications in various languages (English, French, German, Spanish, etc.) regarding CE marking requirements for machinery.

Nilfisk S.p.A.
Il Direttore Generale
The General Manager

Zocca,









Nilfisk SpA a socio unico  
Via Porrettana, 1991 - 41059 Zocca  
Modena - Italy  
Tel. +39 059 9730000 - Fax +39 059 9730065  
industrial-vacuum@nilfisk.com  
www.nilfisk.com

