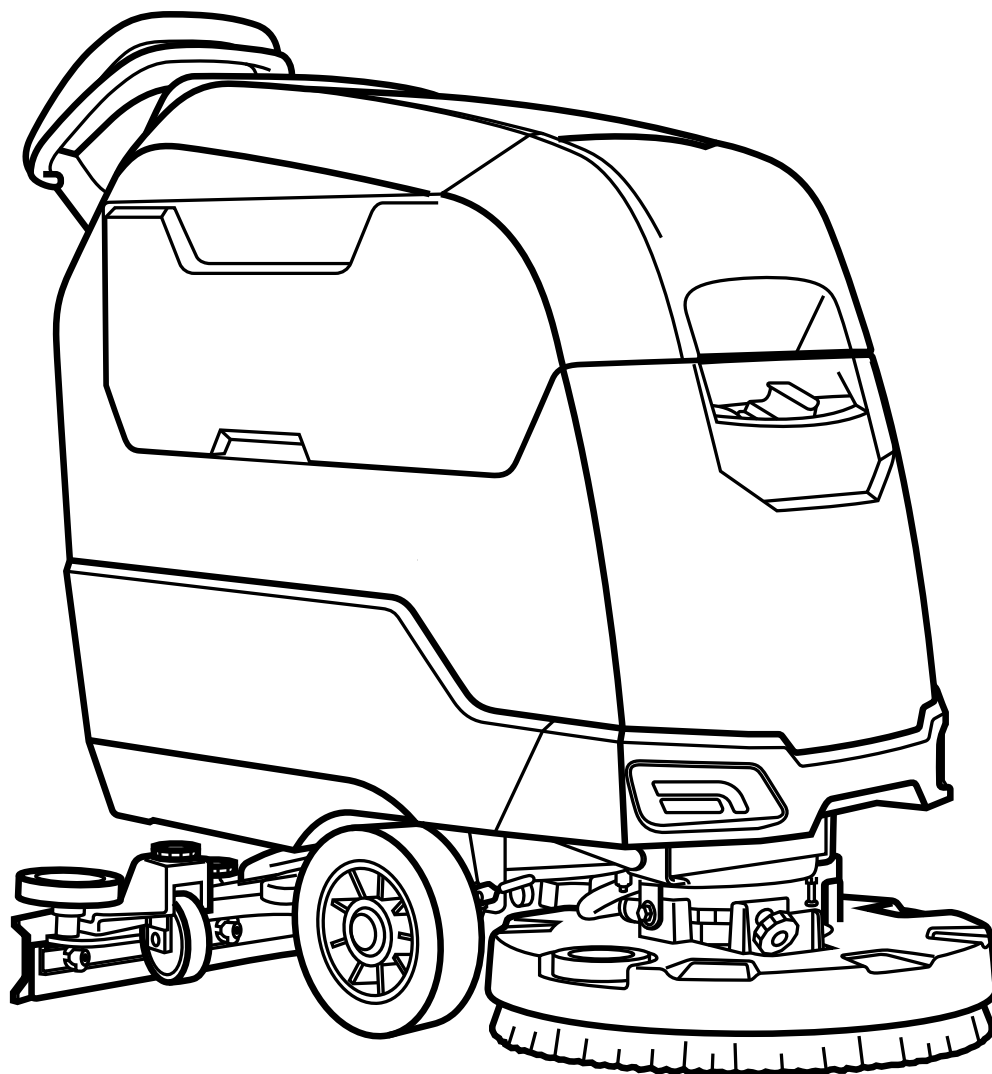


MAXIMA 2017  
PLUS



## PROFESSIONAL SCRUBBING MACHINES

IT **CATALOGO RICAMBI**  
EN **SPARE PARTS CATALOGUE**  
FR **CATALOGUE DE PIECES DETACHEES**

DE **ERSATZKATALOG**  
ES **CATALOGO PIEZAS DE REPUESTO**

 **FIMAP**<sup>®</sup>





## SOMMARIO

SOMMARIO .....	3
GRUPPO BASAMENTO (L=510mm L=20in) .....	11
GRUPPO BASAMENTO (L=605mm L=23,8in) .....	15
GRUPPO BASAMENTO (L=510x355mm L=20x14in) .....	19
GRUPPO BASAMENTO (L=480mm L=19in) .....	23
GRUPPO COMANDO BASAMENTO (VER. 1SP BT PRO-PLUS) .....	29
GRUPPO COMANDO BASAMENTO (VER. 2SP BT PRO-PLUS) .....	31
GRUPPO COMANDO BASAMENTO (VER. BTO PRO-PLUS) .....	33
GRUPPO COMANDO BASAMENTO (VER. BTS PRO-PLUS) .....	37
GRUPPO TERGIPAVIMENTO L=710mm L=28in .....	41
PREMONTAGGIO TERGIPAVIMENTO L=780mm L=30,75in .....	43
GRUPPO COMANDO TERGIPAVIMENTO (VER. PLUS) .....	45
GRUPPO TELAIO VERSIONE CON TRAZIONE (VER. BT BASE-PRO-PLUS) .....	49
GRUPPO TELAIO (VER. BT SE BASE-PRO-PLUS) .....	53
GRUPPO SERBATOIO SOLUZIONE (VER. RAL7016) .....	57
GRUPPO SERBATOIO DI RECUPERO (VER. RAL5012) .....	61
GRUPPO MOTORE ASPIRAZIONE (VER. 24V 422W) .....	63
GRUPPO MOTORE ASPIRAZIONE (VER. 24V 680W) .....	65
GRUPPO IMPIANTO IDRICO .....	67
GRUPPO IMPIANTO IDRICO (VER. PLUS) .....	69
GRUPPO MANUBRIO DI CONTROLLO (VER. BT-BTS-BTO PLUS) .....	73
GRUPPO IMPIANTO ELETTRICO (VER. BT-BTO PLUS) .....	77
GRUPPO IMPIANTO ELETTRICO (VER. BTS PLUS) .....	79
PREMONTAGGIO RIEMPIMENTO RAPIDO ACQUA .....	81
GRUPPO RISPARMIO DI SOLUZIONE .....	83
GRUPPO RICICLO SOLUZIONE DETERGENTE .....	87
KIT LANCIA ASPIRAZIONE (VER. PRO+3ST - PLUS+3ST) .....	91
KIT PISTOLA PULIZIA DI SERBATOI .....	93
KIT FARI ANTERIORI .....	95
GESTIONE DELLA FLOTTA (VER. BT-BTO PLUS) .....	97
GESTIONE DELLA FLOTTA (VER. BTS PLUS) .....	99
KIT CARICA BATTERIE (VER. CB) .....	101
PREMONTAGGIO RUOTE SUPER ELASTICHE (VER. SE) .....	103
PREMONTAGGIO SUPPORTO SPAZZOLA E TERGIPAVIMENTO .....	105
PREMONTAGGIO SUPPORTO TERGIPAVIMENTO .....	107

## SUMMARY

SUMMARY .....	4
BRUSH BASE ASSEMBLY (L=510mm L=20in) .....	11
BRUSH BASE ASSEMBLY (L=605mm L=23,8in) .....	15
BRUSH BASE ASSEMBLY (L=510x355mm L=20x14in) .....	19
BRUSH BASE ASSEMBLY (L=480mm L=19in) .....	23
CONTROL BASE (VER. 1SP BT PRO-PLUS) .....	29
CONTROL BASE (VER. 2SP BT PRO-PLUS) .....	31
CONTROL BASE (VER. BTO PRO-PLUS) .....	33
CONTROL BASE (VER. BTS PRO-PLUS) .....	37
SQUEEGEE ASSEMBLY L=710mm L=28in .....	41
SQUEEGEE PREASSEMBLY L=780mm L=30,75in .....	43
SQUEEGEE CONTROL ASSEMBLY (VER. PLUS) .....	45
GROUP CHASSIS VERSION WITH TRACTION (VER. BT BASE-PRO-PLUS) .....	49
GROUP CHASSIS MACHINE (VER. BT SE BASE-PRO-PLUS) .....	53
SOLUTION TANK ASSEMBLY (VER. RAL7016) .....	57
RECOVERY TANK ASSEMBLY (VER. RAL5012) .....	61
SUCTION MOTOR ASSEMBLY (VER. 24V 422W) .....	63
SUCTION MOTOR ASSEMBLY (VER. 24V 680W) .....	65
WATER UNIT .....	67
WATER UNIT (VER. PLUS) .....	69
CONTROL HANDLEBAR GROUP (VER. BT-BTS-BTO PLUS) .....	73
ELECTRIC COMPONENTS ASSEMBLY (VER. BT-BTO PLUS) .....	77
ELECTRIC COMPONENTS ASSEMBLY (VER. BTS PLUS) .....	79
PRE-ASSEMBLY FILLING QUICK WATER .....	81
SOLUTION SAVING GROUP .....	83
GROUP RECYCLING SOLUTION DETERGENT .....	87
VACUM WAND KIT (VER. PRO+3ST - PLUS+3ST) .....	91
SPRAY GUN KIT .....	93
FRONT LIGHTS KIT .....	95
FLEET MANAGEMENT (VER. BT-BTO PLUS) .....	97
FLEET MANAGEMENT (VER. BTS PLUS) .....	99
BATTERY CHARGER KIT (VER. CB) .....	101
PRE-ASSEMBLY SUPERELASTIC WHEELS (VER. SE) .....	103
PRE-ASSEMBLY SUPPORT FOR SQUEEGEE .....	105
PRE-ASSEMBLY SQUEEGEE SUPPORT .....	107

## SOMMAIRE

SOMMAIRE.....	5
GRUPE DE PLATEAU DES BROSSES (L=510mm L=20in).....	11
GRUPE DE PLATEAU DES BROSSES (L=605mm L=23,8in).....	15
GRUPE DE PLATEAU DES BROSSES (L=510x355mm L=20x14in).....	19
GRUPE DE PLATEAU DES BROSSES (L=480mm L=19in).....	23
GRUPE DE CONTRÔLE BASE (VER. 1SP BT PRO-PLUS).....	29
GRUPE DE CONTRÔLE BASE (VER. 2SP BT PRO-PLUS).....	31
GRUPE DE CONTRÔLE BASE (VER. BTO PRO-PLUS).....	33
GRUPE DE CONTRÔLE BASE (VER. BTS PRO-PLUS).....	37
GRUPE DE SUCEUR L=710mm L=28in.....	41
PRÉMONTAGE DE SUCEUR L=780mm L=30,75in.....	43
GRUPE COMMANDE DE SUCEUR (VER. PLUS).....	45
GRUPE CHASSIS VERSION AVEC TRACTION (VER. BT BASE-PRO-PLUS).....	49
GRUPE CHASSIS MACHINE (VER. BT SE BASE-PRO-PLUS).....	53
GRUPE DE RESERVOIR EAU PROPRE (VER. RAL7016).....	57
GRUPE DE RESERVOIR RECUPERATION (VER. RAL5012).....	61
GRUPE MOTEUR DASPIRATION (VER. 24V 422W).....	63
GRUPE MOTEUR DASPIRATION (VER. 24V 680W).....	65
GRUPE HYDRIQUE.....	67
GRUPE HYDRIQUE (VER. PLUS).....	69
GRUPE CONTROLE DE GUIDONS (VER. BT-BTS-BTO PLUS).....	73
GRUPE COMPOSANTS ELECTRIQUES (VER. BT-BTO PLUS).....	77
GRUPE COMPOSANTS ELECTRIQUES (VER. BTS PLUS).....	79
PRE-ASSEMBLAGE REMPLISSAGE EAU RAPIDE.....	81
GRUPE D'ÉCONOMIE DE SOLUTION.....	83
GRUPE DE RECYCLAGE DE DÉTERGENT SOLUTION.....	87
KIT D'ASPIRATION LANCE (VER. PRO+3ST - PLUS+3ST).....	91
KIT PISTOLET DE NETTOYAGE DES RESERVOIRS.....	93
KIT D'ÉCLAIRAGE AVANT.....	95
GESTION DE FLOTTE (VER. BT-BTO PLUS).....	97
GESTION DE FLOTTE (VER. BTS PLUS).....	99
KIT CHARGEUR DE BATTERIES (VER. CB).....	101
PRE-ASSEMBLAGE ROUES SUPERELASTIQUES (VER. SE).....	103
PRÉMONTAGE SOUTIEN SQUEEGEE.....	105
SUPPORT DE RACLOIR AVANT ASSEMBLAGE.....	107

## INHALTSANGABE

INHALTSANGABE.....	6
BÜRSTENGESTELL GRUPPE (L=510mm L=20in).....	11
BÜRSTENGESTELL GRUPPE (L=605mm L=23,8in).....	15
BÜRSTENGESTELL GRUPPE (L=510x355mm L=20x14in).....	19
BÜRSTENGESTELL GRUPPE (L=480mm L=19in).....	23
STEUEREINHEIT BASE (VER. 1SP BT PRO-PLUS).....	29
STEUEREINHEIT BASE (VER. 2SP BT PRO-PLUS).....	31
STEUEREINHEIT BASE (VER. BTO PRO-PLUS).....	33
STEUEREINHEIT BASE (VER. BTS PRO-PLUS).....	37
SAUGFUSSGRUPPE L=710mm L=28in.....	41
SAUGFUSSVORMONTAGE L=780mm L=30,75in.....	43
GRUPPE SAUGFUSSBETÄTIGUNG (VER. PLUS).....	45
CHASSIS-GRUPPENVERSION MIT TRAKTION (VER. BT BASE-PRO-PLUS).....	49
GROUP FRAME MACHINE (VER. BT SE BASE-PRO-PLUS).....	53
GRUPPE FRISCHWASSERTANK (VER. RAL7016).....	57
GRUPPE SCHMUTZWASSERTANK (VER. RAL5012).....	61
SAUGMOTORGRUPE (VER. 24V 422W).....	63
SAUGMOTORGRUPE (VER. 24V 680W).....	65
WASSERGRUPPE.....	67
WASSERGRUPPE (VER. PLUS).....	69
KONTROLLE LENKEGRUPPE (VER. BT-BTS-BTO PLUS).....	73
GRUPPE ELEKTROTEILE (VER. BT-BTO PLUS).....	77
GRUPPE ELEKTROTEILE (VER. BTS PLUS).....	79
VORMONTAGE FÜLLEN SCHNELLWASSER.....	81
LÖSUNGS-SPAR-GRUPPE.....	83
GROUP RECYCLING LÖSUNGSMITTEL.....	87
SAUGLANZEN-KIT (VER. PRO+3ST - PLUS+3ST).....	91
TANKREINIGUNGSPISTOLEN-KIT.....	93
FRONTLEUCHTEN KIT.....	95
FLOTTENMANAGEMENT (VER. BT-BTO PLUS).....	97
FLOTTENMANAGEMENT (VER. BTS PLUS).....	99
KIT LADEN BATTERIEN (VER. CB).....	101
SUPERELASTISCHE RÄDER VOR DEM MONTAGE (VER. SE).....	103
VORMONTAGE SQUEEGEE-UNTERSTÜTZUNG.....	105
SQUEEGEE-UNTERSTÜTZUNG VOR MONTAGE.....	107

ÍNDICE

ÍNDICE ..... 7

GRUPO BANCADA CEPILLO (L=510mm L=20in) ..... 11

GRUPO BANCADA CEPILLO (L=605mm L=23,8in) ..... 15

GRUPO BANCADA CEPILLO (L=510x355mm L=20x14in) ..... 19

GRUPO BANCADA CEPILLO (L=480mm L=19in) ..... 23

UNIDAD DE CONTROL BASE (VER. 1SP BT PRO-PLUS) ..... 29

UNIDAD DE CONTROL BASE (VER. 2SP BT PRO-PLUS) ..... 31

UNIDAD DE CONTROL BASE (VER. BTO PRO-PLUS) ..... 33

UNIDAD DE CONTROL BASE (VER. BTS PRO-PLUS) ..... 37

GRUPO LIMPIADOR DE SUELO L=710mm L=28in ..... 41

PREMONTAJE LIMPIADOR DE SUELO L=780mm L=30,75in ..... 43

GRUPO MANDO LIMPIAPAVIMENTOS (VER. PLUS) ..... 45

GRUPO DEL CHASIS VERSIÓN CON TRACCIÓN (VER. BT BASE-PRO-PLUS) ..... 49

GRUPO BASTIDOR DE LA MÁQUINA (VER. BT SE BASE-PRO-PLUS) ..... 53

GRUPO TANQUE SOLUCIÓN (VER. RAL7016) ..... 57

GRUPO TANQUE RECUPERACIÓN (VER. RAL5012) ..... 61

GRUPO MOTOR SUCCION (VER. 24V 422W) ..... 63

GRUPO MOTOR SUCCION (VER. 24V 680W) ..... 65

GRUPO AGUA ..... 67

GRUPO AGUA (VER. PLUS) ..... 69

GRUPO MANILLAR DE CONTROL (VER. BT-BTS-BTO PLUS) ..... 73

GRUPO COMPONENTES ELÉCTRICOS (VER. BT-BTO PLUS) ..... 77

GRUPO COMPONENTES ELÉCTRICOS (VER. BTS PLUS) ..... 79

PRE-MONTAJE RELLENO DE AGUA RÁPIDA ..... 81

GRUPO DE AHORRO DE SOLUCIONES ..... 83

GRUPO DE DETERGENTE DE SOLUCIÓN RECICLAJE ..... 87

KIT DE ASPIRACION DE LA LANZA (VER. PRO+3ST - PLUS+3ST) ..... 91

KIT PISTOLA PARA LA LIMPIEZA DE LOS TANQ ..... 93

KIT LUCES DELANTERAS ..... 95

GESTIÓN DE FLOTAS (VER. BT-BTO PLUS) ..... 97

GESTIÓN DE FLOTAS (VER. BTS PLUS) ..... 99

KIT CARGADOR DE BATERÍAS (VER. CB) ..... 101

PRE-MONTAJE RUEDAS SUPERELASTICAS (VER. SE) ..... 103

PREMONTAJE OPORTE DE SQUEEGE ..... 105

PRE-MONTAJE DE SOPORTE DE SQUEEGE ..... 107

**IT** - Le descrizioni contenute nella presente pubblicazione non si intendono impegnative. L'azienda pertanto, si riserva il diritto di apportare in qualunque momento, le eventuali modifiche ad organi, dettagli, forniture di accessori, che essa ritiene convenienti per un miglioramento o per qualsiasi esigenza di carattere costruttivo o commerciale.

La riproduzione anche parziale dei testi e dei disegni, contenuti nella presente pubblicazione, è vietata ai sensi di legge. L'azienda si riserva il diritto di apportare modifiche di carattere tecnico e/o di dotazione. Le immagini sono da intendersi di puro riferimento e non vincolanti in termini di design e dotazione.

**INTRODUZIONE:**

Il presente vuole essere da guida per l'ordinazione delle parti di ricambio ed è stato realizzato in modo da consentire una rapida identificazione della macchina in tutte le sue versioni e quindi una rapida visualizzazione dei pezzi che la compongono.

**MODALITÀ DI ORDINAZIONE:**

Per facilitare la ricerca di magazzino e la spedizione dei pezzi di ricambio, si pregano vivamente i Sig. Clienti di attenersi alle seguenti norme e specificare sempre :

- Modello e numero di matricola della macchina;
- Numero di posizione e numero di tavola dove sono rappresentati;
- Codice di ordinazione e denominazione;
- Quantità dei pezzi desiderati;
- Indirizzo esatto e ragione sociale del Committente, completo con l'eventuale recapito per la consegna della merce;
- Mezzo di spedizione desiderato. (Nel caso questa voce non sia specificata la Ditta Costruttrice si riserva di usare a sua discrezione il mezzo più opportuno).

**EN** - The contained descriptions in the present publication are not binding. The Manufacturer therefore reserves itself the right to bring in whatever moment possible organs changes, details or supplies of accessories, that it holds convenient for an improvement, or for any demand of constructive or commercial character. The partial reproduction of the texts and diagrammes contained in the present catalog, is forbidden by law. The Manufacturer reserves itself the right to bring changes of technical character and/or of endowment. The images are meant of pure reference and not binding in terms of design and endowment.

**INTRODUCTION:**

This catalogue is intended to serve as a guide for the ordering of spare parts and is designed to facilitate rapid identification of the machine in all its versions and to rapid location of its component parts.

**HOW TO ORDER:**

For the purpose of simplifying stock searching and the delivery of spare parts, we would ask our customers to observe the following standard procedures, at all times specifying:

- The model and part number of the machine;
- The position number and the number of the table of chart in which the parts appear;
- Ordering code and part name;
- Quantity of parts required;
- Precise address and company status of the purchaser placing the order, complete with address for delivery of the goods;
- Shipping means required.

**FR** - Les descriptions contenu dans la présente publication ne s'entendent pas contraignant. Le Fabriquant donc, il se réserve le droit d'apporter dans n'importe quel moment, les modifications éventuelles à organes, détails, fournitures d'accessoires, qu'elle

croit convenables pour une amélioration ou pour n'importe quel exigence de caractère constructif ou commercial.

La reproduction partielle aussi des textes et des dessins, contenu dans le présent catalogue, elle est prohibée aux termes de la loi. Le Fabriquant se réserve le droit d'apporter modifications de caractère technique et/ou de dotation. Les images sont à s'entendre en référence pure et pas contraignants en termes de design et dotation.

**INTRODUCTION:**

Le présent catalogue a pour but de guider l'utilisateur dans les commandes de pièces détachées. Il a été réalisé pour faciliter une identification rapide de la machine dans toutes ses versions et permet ainsi un repérage rapide de ses composants.

**COMMENT PASSER COMMANDE:**

Afin de simplifier la recherche dans le magasin et l'expédition des pièces de rechange, nous prions notre clientèle de respecter la procédure suivante en indiquant toujours:

- Le modèle et numéro de la machine;
- Le numéro de la position et numéro du tableau sur lequel figure la pièce;
- La référence et la dénomination;
- La quantité des pièces demandées;
- L'adresse exacte et la raison sociale de l'acheteur qui passe la commande, en indiquant l'adresse de livraison;
- Le moyen de transport désiré (dans le cas où ceci n'est pas précisé l'expéditeur se réserve le droit de choisir le transporteur).

**DE** - Die Beschreibungen, welche in der vorliegenden Veröffentlichung vorhanden sind, sind nicht verpflichtend. Die Firma behält sich das Recht vor jederzeit eventuelle Modifikationen an wesentlichen Baugruppen, Details und Zubehör-Teilen durchzuführen, wenn dies für vorteilhaft bewertet wird und zu einer Verbesserung führt oder aufgrund von konstruktiven oder kommerziellen Anforderungen. Die Vervielfältigung, auch wenn es sich nur um Text-Auszügen oder Abbildungen handelt, der vorliegenden Bedienungsanleitung ist entsprechend dem Gesetz untersagt. Die Firma behält sich das Recht vor technische Eigenschaften und Ausstattungen zu modifizieren. Die Abbildungen sind zum Verständnis und dienen als Bezug sind nicht bindend in Bezug auf Design und Ausstattung.

**EINLEITUNG:**

Der vorliegende Katalog versteht sich als Führer für Ersatzteile und soll eine rasche Identifikation der Maschine in all ihren Ausführungen ermöglichen und daher ein sofortiges Erkennen der Teile, aus denen sie besteht.

**BESTELLVORSCHLAG:**

Um ein Auffinden im Lager und den Versand der Ersatzteile zu erleichtern, werden die Kunden ersucht, sich an folgende Normen zu halten und immer folgendes anzugeben:

- Modell- und Gerätenummer;
- Positions- und Tafelnummer, wo sie dargestellt sind;
- Bestellnummer und Handelsbezeichnung;
- Menge der gewünschten Teile;
- Genauere Adresse und Firmennamen des Auftraggebers, gemeinsam der ev. Anschrift für die Zusendung der Ware;
- Die gewünschte Versandart (falls nicht angegeben, behält sich der Lieferant das Recht vor, die günstigste Art zu wählen)

**ES** - Las descripciones contenidas en la presente publicación no son empeñativas. La Empresa por lo tanto se reserva el derecho de aportar en cualquier momento, eventuales modificaciones

a órganos, detalles, suministros de accesorios, que ella crea conveniente para una mejoría o por cualquier exigencia de carácter constructivo o comercial. La reproducción parcial de los textos y los diseños, contenidos en el presente catálogo, está prohibida por la ley. La Empresa se reserva el derecho a aportar modificaciones de carácter técnico e/o de dotación. Las imágenes son de pura referencia y no vinculantes en términos de diseño y dotación.

**INTRODUCCIÓN:**

Ese catálogo quiere servir cómo guía para pedir las piezas de repuesto y se ha realizado de manera de consentir una rápida identificación de la máquina en todas sus versiones y por consiguiente una rápida individuación de las piezas que la componen.

**MODALIDADES DE LOS PEDIDOS:**

Para la búsqueda en el almacén y el envío de las piezas de repuesto, se ruega encarecidamente a los Sres. Clientes de seguir las reglas siguientes y de especificar siempre:

- El modelo y el número de matrícula de la máquina;
- El número de posición y el número de la tabla donde son representadas;
- El código de pedido y la denominación;
- El número de piezas que se desean;
- Las señas exactas y la razón social del Comitente, indicando también las señas eventuales para la entrega de la mercancía;
- El medio de envío que se desea. (En caso de que ese dato no se haya especificado, la Empresa Constructora se reserva el derecho de utilizar a su elección el medio más adecuado.

**AGGIORNAMENTI DALLA VERSIONE PRECEDENTE:**

→ = Documento valido dalla matricola.

← = Documento annullato dalla matricola.

**UPDATES FROM THE PREVIOUS VERSION:**

→ = This document is valid since the serial number.

← = This document is valid till the serial number.

**MISE À JOUR DE LA VERSION PRÉCÉDENTE:**

→ = Document valable à partir du numéro de série.

← = Document annulé par le numéro de série.

**UPDATES FROM THE PREVIOUS VERSION:**

→ = This document is valid since the serial number.

← = This document is valid till the serial number.

**ACTUALIZACIÓN DE LA VERSIÓN ANTERIOR:**

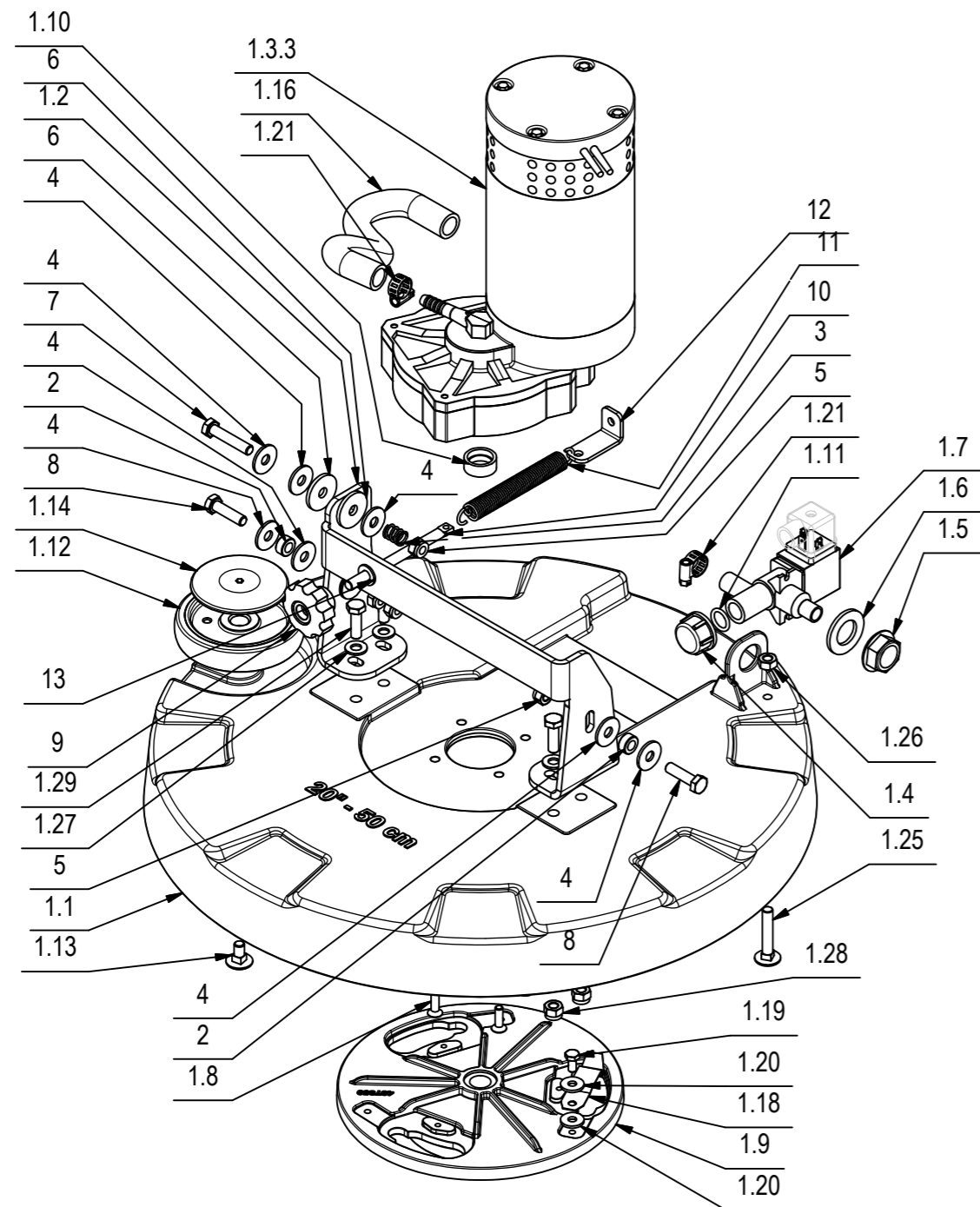
→ = Documento válido desde la matrícula n°.

← = Documento válido hasta la matrícula n°.

	PAG.	N. DOC.	VER.	SERIAL NUMBER
→	15	10073642	AB	
→	29	10073649	AB	
→	31	10073651	AB	
→	33	10075445	AB	
→	37	10073647	AB	
→	45	10073655	AB	219002153
→	57	10073665	AC	219003978
→	79	10073673	AB	
→	83	10073681	AB	
→	105	10086146	AA	
→	107	10087855	AA	

## CR-01 GRUPPO BASAMENTO (L=510mm L=20in)

BRUSH BASE ASSEMBLY  
 GROUPE DE EMBASE DE BROSSSE  
 BÜRSTENGESTELL GRUPPE  
 GRUPO BANCADA CEPILLO

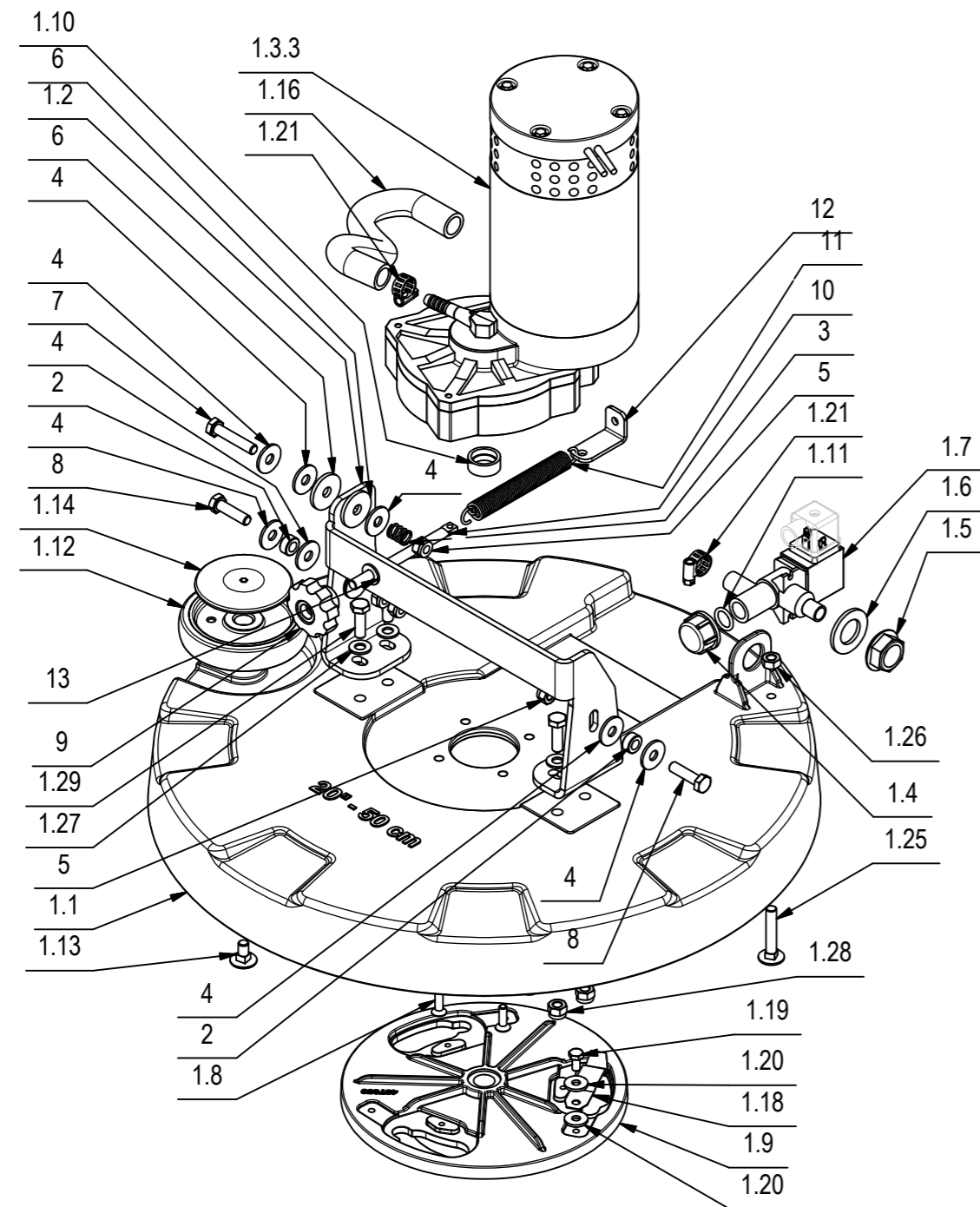


## CR-01 GRUPPO BASAMENTO (L=510mm L=20in)

POS	CODICE	QTÀ	DESCRIZIONE	DENOMINATION	DESCRIPTION	BENENNUNG	DESCRIPCION
1	227000	1	PREM. BASAMENTO MAXIMA 2017 50 BT	BRUSH BASE ASSEMBLY	GROUPE DE EMBASE DE BROSSSE	BÜRSTENGESTELL GRUPPE	GROUPE DE EMBASE DE BROSSSE
1.1	446280	1	BASAMENTO MAXIMA 2017 50 B-BT	BRUSH BASE	EMBASE DE BROSSSE	BASAMENTO ANTEA 50	BANCADA CEPILLO
1.2	446269	1	STAFFA BASAMENTO ERA	SUPPORT	SUPPORT	HALTERUNG	SUPORTE
1.3	223301	1	MOTORID. 24V 500W 140RPM SX CON MOLEX	GEARED MOTOR ASSEMBLY	MOTO-REDUCTEUR COMPLET	GETRIEBEMOTOR KOMPLETT	MOTORREDUCTOR COMPLETO
1.3.1	436411	1	CONNETTORE MOLEX MX150L FEM. 19433-0013	CONNECTOR FEMALE	CONNECTEUR FEMELLE	STECKER OHNE ZAPFEN	CONECTOR HEMBRA
1.3.2	414378	1	GUAINA D.12,7x300 TERMOR.	SHEATH	GAINÉ	SCHUTZMANTEL	VAINA
1.3.3	438300	1	MOTORID. 24V 500W 140RPM ALBERO FIL. SX	GEARED MOTOR ASSEMBLY	MOTO-REDUCTEUR COMPLET	GETRIEBEMOTOR KOMPLETT	MOTORREDUCTOR COMPLETO
1.3.4	436413	2	TERMINALE MOLEX MX150L MAS. 19431-0001	CONTACT	CONTACT	KONTAKT	CONTACTO
1.4	410409	1	TAPPO FEMMINA 1/2" - PLASTICA	CAP	CAPUCHON	KAPPE	TAPON
1.5	410442	1	GHIERA 1/2"	RING NUT	EMBOU	STOPMUTTER	TUERCA ANULAR
1.6	409230	1	ROSETTA 21x37x3 UNI 6592 ZINC	WASHER	RONDELLE	UNTERLAGSCHEIBE	ARANDELA
1.7	407887	1	ELETTRORVALVOLA COMPLETA 24V 1/2" ACL 3	SOLENOID VALVE	ELECTROVANNE	MAGNETVENTIL	ELECTROVALVULA
1.8	408967	4	VITE M6x20 TPSEI UNI 5933 A2	SCREW	VIS	SCHRAUBE	TORNILLO
1.9	437859	1	FLANGIA SPAZZOLA IMX	FLANGE	FLASQUE	FLANSCH	BRIDA
1.10	438110	1	DISTANZIALE D=25 d=18,1-20 S=10 AISI 303	SPACER	ENTRETOISE	DISTANZHÜLSE	DISTANCIADOR
1.11	408595	1	GUARNIZIONE OR 3056	GASKET	JOINT	DICHTUNG	JUNTA
1.12	436120	1	RUOTINA PARACOLPI BASAMENTO D=100 H=20	BUMPER	BUTÉE	PUFFER	PARAQUOQUES
1.13	436341	1	VITE M8x16 TTQST - UNI 5732 - A2	SCREW	VIS	SCHRAUBE	TORNILLO
1.14	436119	1	BOCCOLA COPERTURA RUOTINA BASAMENTO MXR	BUSHING	BAGUE	BUCHSE	CASQUILLO
1.15	409179	1	ROSETTA 9x24x2,5 UNI 6593 ZINC	WASHER	RONDELLE	UNTERLAGSCHEIBE	ARANDELA
1.16	223181	1	GUAINA FX15N L=200	PIPE	TUBE	ROHR	TUBO
1.18	407598	1	MOLLA BLOCCAGGIO SPAZZOLE	SPRING	RESSORT	FEDER	RESORTE
1.19	407660	1	VITE M6x12 TE UNI 5739 A2	SCREW	VIS	SCHRAUBE	TORNILLO
1.20	409161	2	ROSETTA 6,6x18x2 UNI 6593 A2	WASHER	RONDELLE	SCHEIBE	ARANDELA
1.21	410292	2	FASCETTA A VITE 11/17 ABA	CLAMP	COLLIER	BRIDE	ABRAZADERA
1.25	428807	1	VITE M8x45 TTQST UNI 5732 INOX	SCREW	VIS	SCHRAUBE	TORNILLO
1.26	409049	1	DADO M8x6,5 UNI5588 A2	NUT	ECROU	MUTTER	TUERCA
1.27	409177	4	ROSETTA 8x17x1,6 UNI 6592 A2	WASHER	RONDELLE	SCHEIBE	ARANDELA
1.28	409088	4	DADO M8 AUTOBL. UNI 7473 A2	LOCK NUT	ECROU AUTOBLOQUANT	STOPMUTTER	TUERCA AUTOBLOCANTE
1.29	408675	4	VITE M8x25 TE UNI5739 A2	SCREW	VIS	SCHRAUBE	TORNILLO
2	408041	2	BOCCOLA D=14,9 D=8,25 S=7 OT58	BUSHING	BAGUE	BUCHSE	CASQUILLO

## CR-01 GRUPPO BASAMENTO (L=510mm L=20in)

BRUSH BASE ASSEMBLY  
 GROUPE DE EMBASE DE BROSSE  
 BÜRSTENGESTELL GRUPPE  
 GRUPO BANCADA CEPILLO



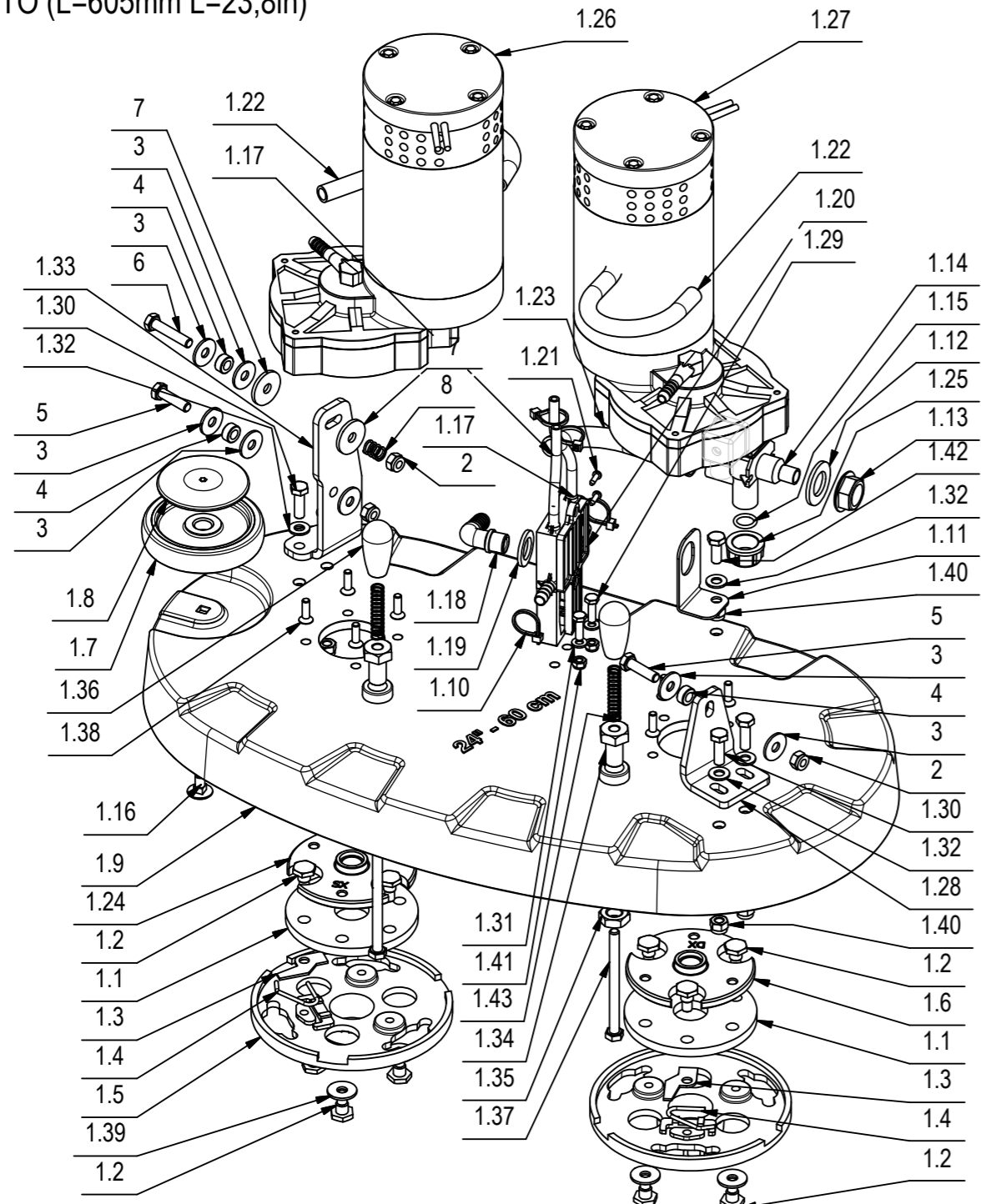
## CR-01 GRUPPO BASAMENTO (L=510mm L=20in)

POS	CODICE	QTÀ	DESCRIZIONE	DENOMINATION	DESCRIPTION	BENENNUNG	DESCRIPCION
3	408094	1	MOLLA 12x1,5x15	SPRING	RESSORT	FEDER	RESORTE
4	409179	9	ROSETTA 9x24x2,5 UNI 6593 ZINC	WASHER	RONDELLE	UNTERLAGSCHEIBE	ARANDELA
5	409085	4	DADO M8x8.5 AUTOBL. UNI 7474 ZINC	LOCK NUT	ECROU AUTOFREINES	SICHERUNGSMUTTER	TUERCA AUTOBLOCANTE
6	409182	2	ROSETTA 8,5x30x3 NYLON	WASHER	RONDELLE	UNTERLAGSCHEIBE	ARANDELA
7	408679	1	VITE M8x40 TE UNI 5739 ZINC	SCREW	VIS	SCHRAUBE	TORNILLO
8	408676	2	VITE M8x30 TE UNI 5739 ZINC	SCREW	VIS	SCHRAUBE	TORNILLO
9	416158	1	POMELLO D=45 M8 FEMMINA	KNOB	POMMEAU	RENDELSCHRAUBE	POMO
10	206061	1	REGISTRO PRESSIONE SPOSTAM. LATER.	ADJUSTER	REGLAGE	VERSTELLSCHRAUBE	REGULADOR
11	219083	1	MOLLA TRAZIONE 15x2x122 - 98 N°49 SPIRE	SPRING	RESSORT	FEDER	RESORTE
12	439824	1	STAFFA REGISTRO MOLLA BASAMENTO MMX 2014	SUPPORT	SUPPORT	HALTERUNG	SOPORTE
13	409177	1	ROSETTA 8x17x1.6 UNI 6592 A2	WASHER	RONDELLE	SCHEIBE	ARANDELA



## CR-01 GRUPPO BASAMENTO (L=605mm L=23,8in)

BRUSH BASE ASSEMBLY  
 BÜRSTENGESTELL GRUPPE  
 BÜRSTENGESTELL GRUPPE  
 GRUPO BANCADA CEPILLO

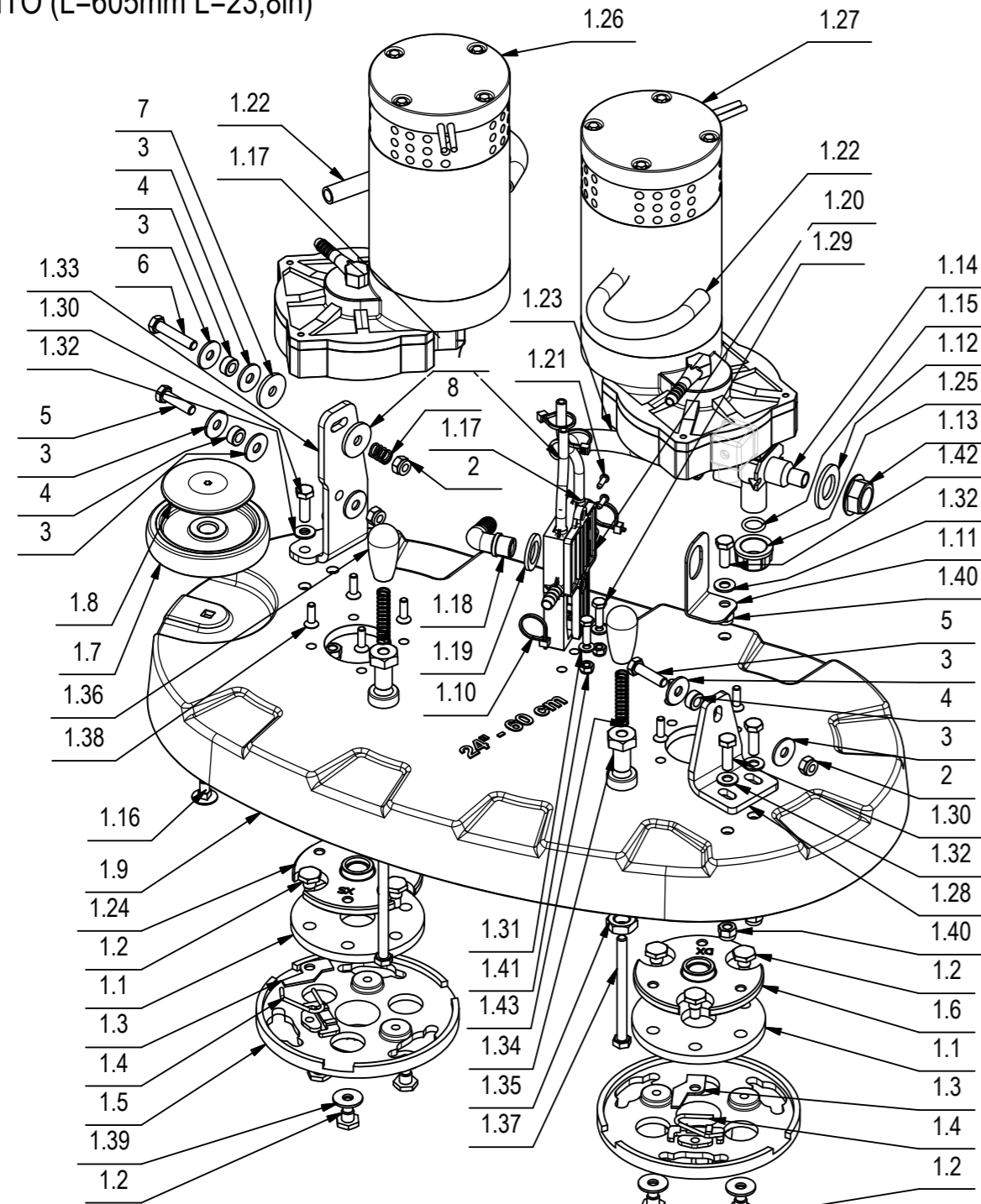


## CR-01 GRUPPO BASAMENTO (L=605mm L=23,8in)

POS	CODICE	QTÀ	DESCRIZIONE	DENOMINATION	DESCRIPTION	BENENNUNG	DESCRIPCION
1	225332	1	PREM. BASAMENTO MAXIMA 2017 60 BT	BRUSHES BASE ASSEMBLY	GROUPE PLATEAU DES BROSSES	GRUPPE BURSTENGETELL	GRUPO BANCADA CEPILLOS
1.1	400634	2	GIUNTO ELASTICO D=108 H=8 GOMMA TELATA	FLEXIBLE COUPLING	ENTRAINEMENT ELASTIQUE	GUMMIKUPPLUNG	ACOPLAMIENTO ELASTICO
1.2	203269	12	COLONNETTA PER GIUNTO	STUD BOLT	TIGE	GEWINDEBOLZEN	PRISIONERO
1.3	203268	2	PIASTRINA DI SICUREZZA	PLAQUE	PLAQUETTE	BEFESTIGUNGSAUFLAGE	PLAQUETA
1.4	408128	2	MOLLA BLOCCAGGIO SPAZZOLA	SPRING	RESSORT	FEDER	RESORTE
1.5	400413	2	PIATTO PORTASPAZZOLA D=164	BRUSH PLATE	PLATEAU DE BROSE	BÜRSTENTRÄGER	PLATO PORTACEPILLO
1.6	442816	1	FLANGIA BASAMENTO VERSA DX	FLANGE	FLASQUE	FLANSCH	BRIDA
1.7	436120	1	RUOTINA PARACOLPI BASAMENTO D=100 H=20	BUMPER	BUTEE	PUFFER	PARACHOQUES
1.8	436119	1	BOCCOLA COPERTURA RUOTINA BASAMENTO MXR	BUSHING	BAGUE	BUCHSE	CASQUILLO
1.9	442818	1	BASAMENTO MAXIMA 2017 60 BT	BRUSH BASE	EMBASE DES BROSSES	BURSTENGESTELL	BANCADA CEPILLOS
1.10	410274	8	FASCETTA PLASTICA 2.5x98	CLAMP	COLLIER	BRIDE	ABRAZADERA
1.11	216281	1	STAFFA FISSAGGIO FILTRO MAXIMA 2008	SUPPORT	ATTAQUE	HALTERUNG	SOPORTE FIJADOR
1.12	409230	1	ROSETTA 21x37x3 UNI 6592 ZINC	WASHER	RONDELLE	UNTERLAGSCHEIBE	ARANDELA
1.13	410442	1	GHIERA 1/2"	RING NUT	EMBOU	STOPMUTTER	TUERCA ANULAR
1.14	407887	1	ELETTROVALVOLA COMPLETA 24V 1/2" ACL 3	SOLENOID VALVE	ELECTROVANNE	MAGNETVENTIL	ELECTROVALVULA
1.15	408595	1	GUARNIZIONE OR 3056	GASKET	JOINT	DICHTUNG	JUNTA
1.16	436341	1	VITE M8x16 TTQST - UNI 5732 - A2	SCREW	VIS	SCHRAUBE	TORNILLO
1.17	228390	2	TUBO D=8 d=5 L=180 VITREO	PIPE	TUBE	ROHR	TUBO
1.18	410349	1	PORTAGOMMA A GOMITO 3/8"x12-13	CONNECTOR	RACCORD	SCHLAUCHANSCHLUSS	EMPALME TUBO DE GOMA
1.19	400667	1	ROSETTA 18x30x3 NYLON	WASHER	RONDELLE	UNTERLAGSCHEIBE	ARANDELA
1.20	442057	1	DISTRIBUTORE BASAMENTO BISPAAZZOLA	DISTRIBUTOR	DISTRIBUTEUR	VERTEILER	DISTRIBUIDOR
1.21	408876	2	VITE D.3.9x13 AUTOF. UNI 6954 A2	SCREW	VIS	SCHRAUBE	TORNILLO
1.22	412294	2	TUBO VITREO D=10 L=280	PIPE	TUBE	ROHR	TUBO
1.23	227314	1	TUBO Di=13 De=20 L=145 PVC	PIPE	TUBE	ROHR	TUBO
1.24	442817	1	FLANGIA BASAMENTO VERSA SX	FLANGE	FLASQUE	FLANSCH	BRIDA
1.25	410409	1	TAPPO FEMMINA 1/2" - PLASTICA	CAP	CAPUCHON	KAPPE	TAPON
1.26	223301	1	MOTORID. 24V 500W 140RPM SX CON MOLEX	GEARED MOTOR ASSEMBLY	MOTO-REDUCTEUR COMPLET	GETRIEBEMOTOR KOMPLETT	MOTORREDUCTOR COMPLETO
1.27	223444	1	MOTORID. 24V 500W 140RPM DX CON MOLEX	GEARED MOTOR ASSEMBLY	MOTO-REDUCTEUR COMPLET	GETRIEBEMOTOR KOMPLETT	MOTORREDUCTOR COMPLETO
1.28	446634	1	STAFFA SOLL. BASAMENTO SX MAXIMA 60 BT	SUPPORT	SUPPORT	HALTERUNG	SOPORTE FIJADOR
1.29	407667	2	VITE M6x20 TE UNI 5739 A2	SCREW	VIS	SCHRAUBE	TORNILLO
1.30	408674	4	VITE M8x25 TE UNI 5739 ZINC	SCREW	VIS	SCHRAUBE	TORNILLO

## CR-01 GRUPPO BASAMENTO (L=605mm L=23,8in)

BRUSH BASE ASSEMBLY  
 BÜRSTENGESTELL GRUPPE  
 BÜRSTENGESTELL GRUPPE  
 GRUPO BANCADA CEPILLO

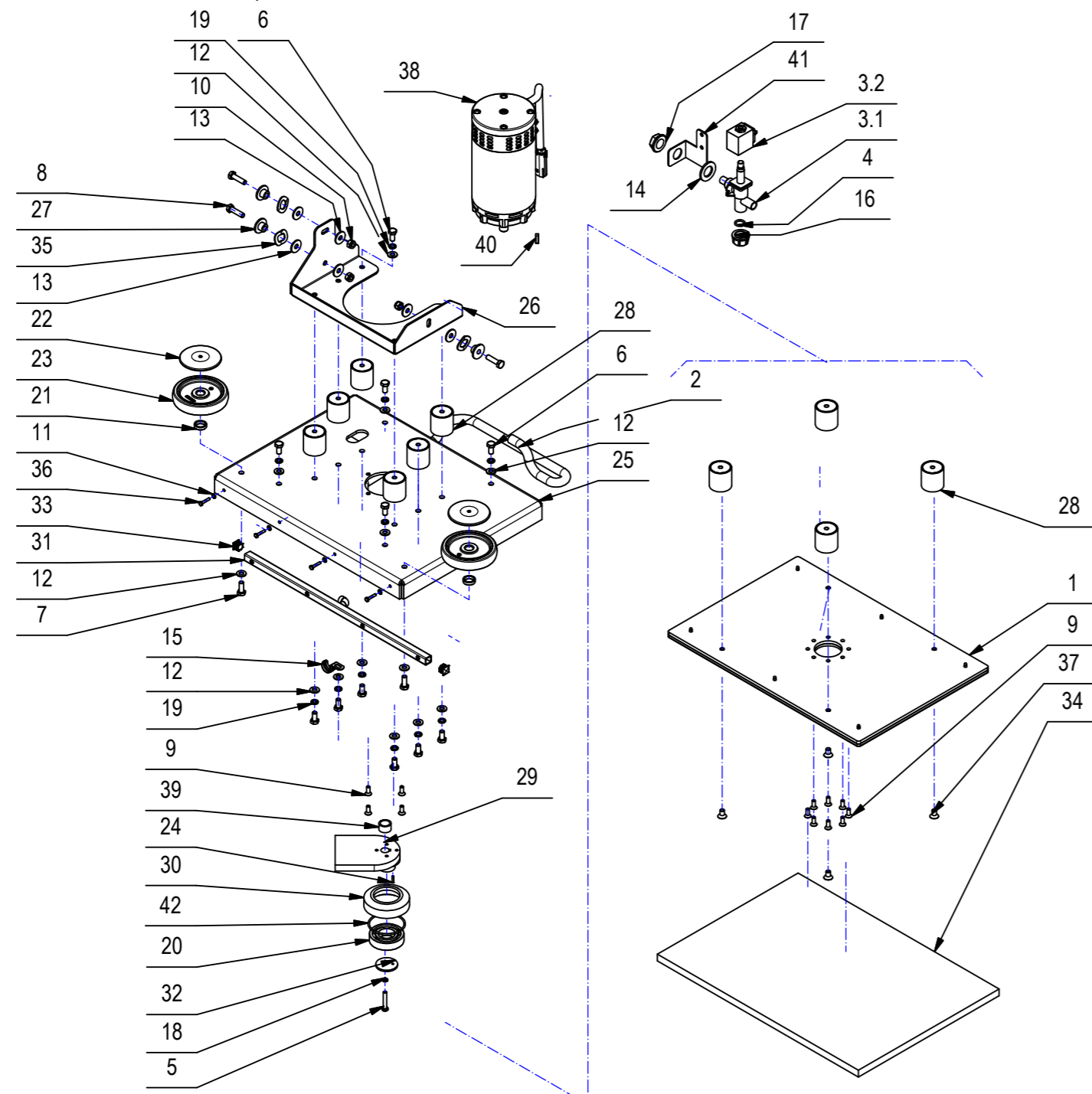


## CR-01 GRUPPO BASAMENTO (L=605mm L=23,8in)

POS	CODICE	QTÀ	DESCRIZIONE	DENOMINATION	DESCRIPTION	BENENNUNG	DESCRIPCION
1.31	409157	2	ROSETTA 6x12x1,6 INOX UNI 6592	WASHER	RONDELLE	UNTERLEGSCHIEBE	ARANDELA
1.32	409175	5	ROSETTA 8x17x1,6 UNI 6592 ZINC.	WASHER	RONDELLE	UNTERLAGSCHEIBE	ARANDELA
1.33	442821	1	STAFFA SOLL. BASAMENTO DX VERSA 60 BT	SUPPORT	SUPPORT	HALTERUNG	SOPORTE
1.34	203723	2	GUIDA PER SCUOTIFILTRO	GUIDE	GUIDE	FÜHRUNG	GUIA
1.35	415895	2	DADO M14X2 UNI 5589 ZINC. BASSO	SCREW	VIS	SCHRAUBE	TORNILLO
1.36	410265	2	MANOPOLA CILINDRICA MC/23x55 M8	KNOB	POIGNEE	HANDGRIF	EMPUÑADURA
1.37	408698	2	VITE M8x100 TE UNI5737 FP ZINC	SCREW	VIS	SCHRAUBE	TORNILLO
1.38	408967	8	VITE M6x20 TPSEI UNI 5933 A2	SCREW	VIS	SCHRAUBE	TORNILLO
1.39	409179	6	ROSETTA 9x24x2,5 UNI 6593 ZINC	WASHER	RONDELLE	UNTERLAGSCHEIBE	ARANDELA
1.40	409088	5	DADO M8 AUTOBL. UNI 7473 A2	LOCK NUT	ECROU AUTOBLOQUANT	STOPMUTTER	TUERCA AUTOBLOCANTE
1.41	415901	2	DADO M6 AUTOBL. UNI 7474 INOX	NUT	ECROU	MUTTER	TUERCA
1.42	408671	1	VITE M8x20 TE UNI 5739 A2	SCREW	VIS	SCHRAUBE	TORNILLO
1.43	210212	2	MOLLA COMPRESSIONE 10.5x1x50	SPRING	RESSORT	FEDER	RESORTE
2	409085	3	DADO M8x8.5 AUTOBL. UNI 7474 ZINC	LOCK NUT	ECROU AUTOFREINES	SICHERUNGSMUTTER	TUERCA AUTOBLOCANTE
3	409179	8	ROSETTA 9x24x2,5 UNI 6593 ZINC	WASHER	RONDELLE	UNTERLAGSCHEIBE	ARANDELA
4	408041	3	BOCCOLA D=14,9 D=8,25 S=7 OT58	BUSHING	BAGUE	BUCHSE	CASQUILLO
5	408676	2	VITE M8x30 TE UNI 5739 ZINC	SCREW	VIS	SCHRAUBE	TORNILLO
6	408679	1	VITE M8x40 TE UNI 5739 ZINC	SCREW	VIS	SCHRAUBE	TORNILLO
7	409182	2	ROSETTA 8,5x30x3 NYLON	WASHER	RONDELLE	UNTERLAGSCHEIBE	ARANDELA
8	408094	1	MOLLA 12x1,5x15	SPRING	RESSORT	FEDER	RESORTE

## CR-01 GRUPPO BASAMENTO (L=510x355mm L=20x14in)

BRUSHES BASE ASSEMBLY  
 GROUPE PLATEAU DES BROSSES  
 GRUPPE BURSTENGESTELL  
 GRUPO BANCADA CEPILLOS



01

## CR-01 GRUPPO BASAMENTO (L=510x355mm L=20x14in)

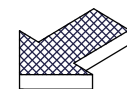
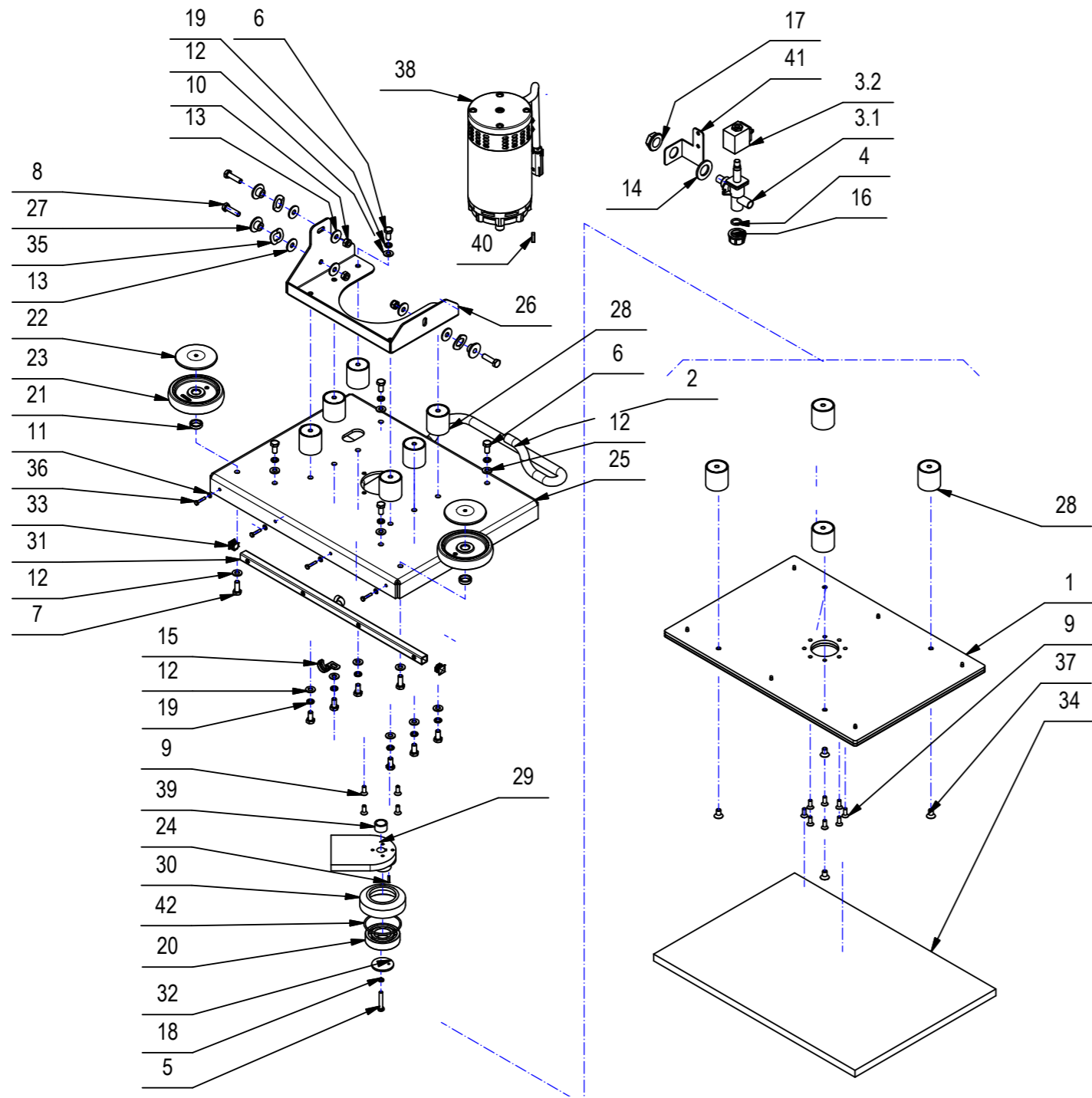
01

POS	CODICE	QTÀ	DESCRIZIONE	DENOMINATION	DESCRIPTION	BENENNUNG	DESCRIPCION
1	224995	1	PIASTRA BASAMENTO ECCENTRICO COMPLETO	PLAQUE	PLAQUE	BEFESTIGUNGSAUFLAGE	PLACA
2	225405	1	GUAINA FX15N L=750	SHEATH	GAINÉ	SCHUTZMANTEL	VAINA
3	407887	1	ELETTRORVALVOLA COMPLETA 24V 1/2" ACL 3	SOLENOID VALVE	ELECTROVANNE	MAGNETVENTIL	ELECTROVALVULA
3.1	407859	1	CORPO ELETTRORVALVOLA 1/2- V.24/36 (ACL)	SOLENOID VALVE BODY	CORPS D#ELECTROVANNE	KÖRPER MAGNETVENTIL	CUERPO ELECTROVALVULA
3.2	407866	1	BOBINA 24V 1/2 (PER ACL 407887)	COIL	BOBINE	SPULE	BOBINA
4	408595	1	GUARNIZIONE OR 3056	GASKET	JOINT	DICHTUNG	JUNTA
5	408652	1	VITE M6x35 TE UNI 5739 A2	SCREW	VIS	SCHRAUBE	TORNILLO
6	408669	16	VITE M8x16 TE UNI 5739 ZINC	SCREW	VIS	SCHRAUBE	TORNILLO
7	408670	2	VITE M8x20 TE UNI 5739 ZINC	SCREW	VIS	SCHRAUBE	TORNILLO
8	408676	3	VITE M8x30 TE UNI 5739 ZINC	SCREW	VIS	SCHRAUBE	TORNILLO
9	408969	12	VITE M6x16 TPSEI UNI 5933 A2	SCREW	VIS	SCHRAUBE	TORNILLO
10	409085	3	DADO M8x8.5 AUTOBL. UNI 7474 ZINC	LOCK NUT	ECROU AUTOFREINES	SICHERUNGSMUTTER	TUERCA AUTOBLOCANTE
11	409143	4	ROSETTA 4X9X0,8 UNI 6592 A2	WASHER	RONDELLE	UNTERLEGSCHIEBE	ARANDELA
12	409175	18	ROSETTA 8x17x1,6 UNI 6592 ZINC.	WASHER	RONDELLE	UNTERLAGSCHIEBE	ARANDELA
13	409179	6	ROSETTA 9x24x2,5 UNI 6593 ZINC	WASHER	RONDELLE	UNTERLAGSCHIEBE	ARANDELA
14	409230	1	ROSETTA 21x37x3 UNI 6592 ZINC	WASHER	RONDELLE	UNTERLAGSCHIEBE	ARANDELA
15	410304	1	GRAFFETTA D.20	CLIP	PATTE DE FIXATION	BÜGEL	ABRAZADERA
16	410409	1	TAPPO FEMMINA 1/2" - PLASTICA	CAP	CAPUCHON	KAPPE	TAPON
17	410442	1	GHIERA 1/2"	RING NUT	EMBOUT	STOPMUTTER	TUERCA ANULAR
18	415945	1	ROSETTA M6 UNI 1751 INOX GROWER	WASHER	RONDELLE	UNTERLAGSCHIEBE	ARANDELA
19	415946	16	ROSETTA M8 GROWER UNI1751	LOCK WASHER	RONDELLE FREIN	ZAHNSCHIEBE	ARANDELLA DENTADA
20	421264	1	CUSCINETTO SF 6206 2RS	BEARING	ROULEMENT	LAGER	COJINETE
21	433733	2	DISTANZIALE D=22 d=17,3 S=6 Fe360B	SPACER	ENTRETOISE	DISTANZHÜLSE	DISTANCIADOR
22	436119	2	BOCCOLA COPERTURA RUOTINA BASAMENTO	BUSHING	BAGUE	BUCHSE	CASQUILLO
23	436120	2	RUOTINA PARACOLPI BASAMENTO D=100 H=20	BUMPER	BUTÉE	PUFFER	PARACHOQUES
24	438317	1	SPINA ELASTICA 3X14 UNI 28740	SPRING PIN	FOURCHETTE	SPANNSTIFT	PASADOR ELASTICO
25	441986	1	BASAMENTO ORBITALE L=500 RAL 7016	BRUSH BASE	EMBASE DE BROSSE	BÜRSTENGESTELL	BANCADA CEPILLO
26	441987	1	PIASTRA ATTACCO BASAMENTO ORBITALE	SUPPORT	ATTAQUE	HALTERUNG	SOPORTE FIJADOR
27	441990	3	BOCCOLA D=28-14,9 d=8,5 S=12 OT58	BUSHING	BAGUE	BUCHSE	CASQUILLO
28	441992	10	ANTIVIBRANTE 231/100-Ø40X40-F/F-8MA-45Sh	ANTIVIBRANT	ANTIVIBRATOIRE	ANTIVIBRATIONS	ANTIVIBRACION
29	441993	1	FLANGIA ECCENTRICA ORBITALE	FLANGE	FLASQUE	FLASQUE	BRIDA
30	441994	1	SEDE CUSCINETTO ORBITALE	FLANGE	FLASQUE	FLANSCH	BRIDA
31	441999	1	TUBO DISTRIB. ACQUA ORBITALE	DISTRIBUTOR	DISTRIBUTEUR	VERTEILER	DISTRIBUIDOR
32	442003	1	RONDELLA FISSAGGIO MOTORE ORBITALE	WASHER	RONDELLE	UNTERLAGSCHIEBE	ARANDELA
33	442004	2	TAPPO PER TUBO QUADRO 15x15	CAP	CAPUCHON	KAPPE	TAPON

CR-01 GRUPPO BASAMENTO (L=510x355mm L=20x14in)

BRUSHES BASE ASSEMBLY  
 GROUPE PLATEAU DES BROSSES  
 GRUPPE BURSTENGESTELL  
 GRUPO BANCADA CEPILLOS

01



CR-01 GRUPPO BASAMENTO (L=510x355mm L=20x14in)

01

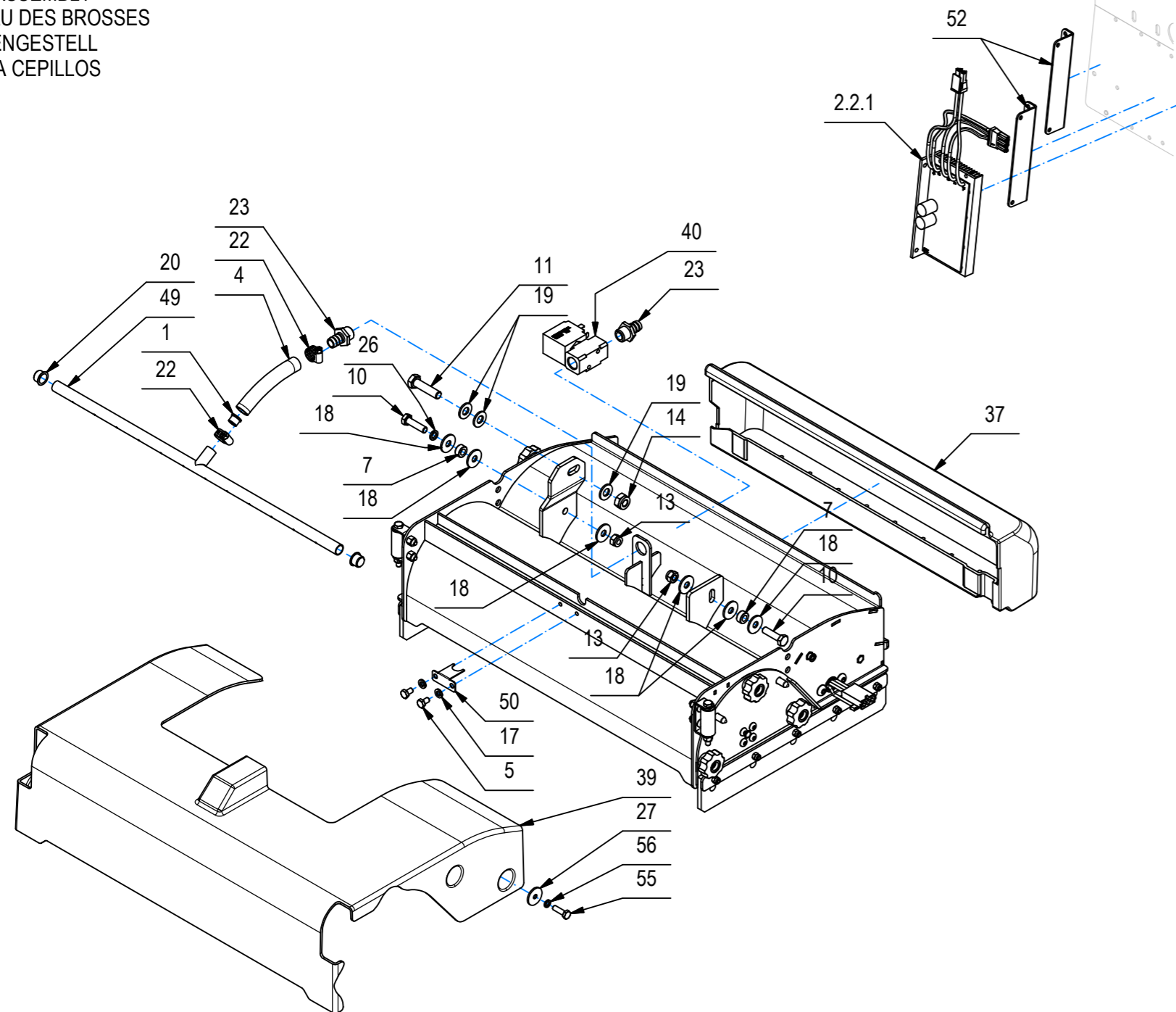
POS	CODICE	QTÀ	DESCRIZIONE	DENOMINATION	DESCRIPTION	BENENNUNG	DESCRIPCION
34	442005	1	TAMPONE ROSSO 508X355	PAD	PATIN	SCHEIBE	ZAPATA
35	442006	3	ROSETTA ONDULATA UNI 8840 - B - 14	WASHER	RONDELLE	UNTERLAGSCHEIBE	ARANDELA
36	408640	4	VITE M4X20 TE UNI 5739 DIN 933 INOX	SCREW	VIS	SCHRAUBE	TORNILLO
37	444993	4	VITE M8X14 TPSEI UNI 5933 A2	SCREW	VIS	SCHRAUBE	TORNILLO
38	227828	1	MOTORE 24V 680W 2000G ZYT-114J-14+MOLEX	MOTOR	MOTEUR	MOTOR	MOTOR
39	447938	1	DISTANZIALE D=22 d=17 S=13 S235	SPACER	ENTRETOISE	DISTANZHÜLSE	DISTANCIADOR
40	408402	1	LINGUETTA 5X5X20 UNI 6604/69	KEY	CLAVETTE	KEIL	CLAVIJA
41	447857	1	STAFFA EV MAXIMA 2017 BTO	SUPPORT	ATTAQUE	HALTERUNG	SOPORTE FIJADOR
42	426145	1	GUARNIZIONE O-RING D=61,60 d=2,62	O-RING	JOINT	O-RING	JUNTA ANULAR

CR-01 GRUPPO BASAMENTO (L=480mm L=19in)

BRUSHES BASE ASSEMBLY  
 GROUPE PLATEAU DES BROSSES  
 GRUPPE BÜRSTENGESTELL  
 GRUPO BANCADA CEPILLOS

10076772-AA

01



CR-01 GRUPPO BASAMENTO (L=480mm L=19in)

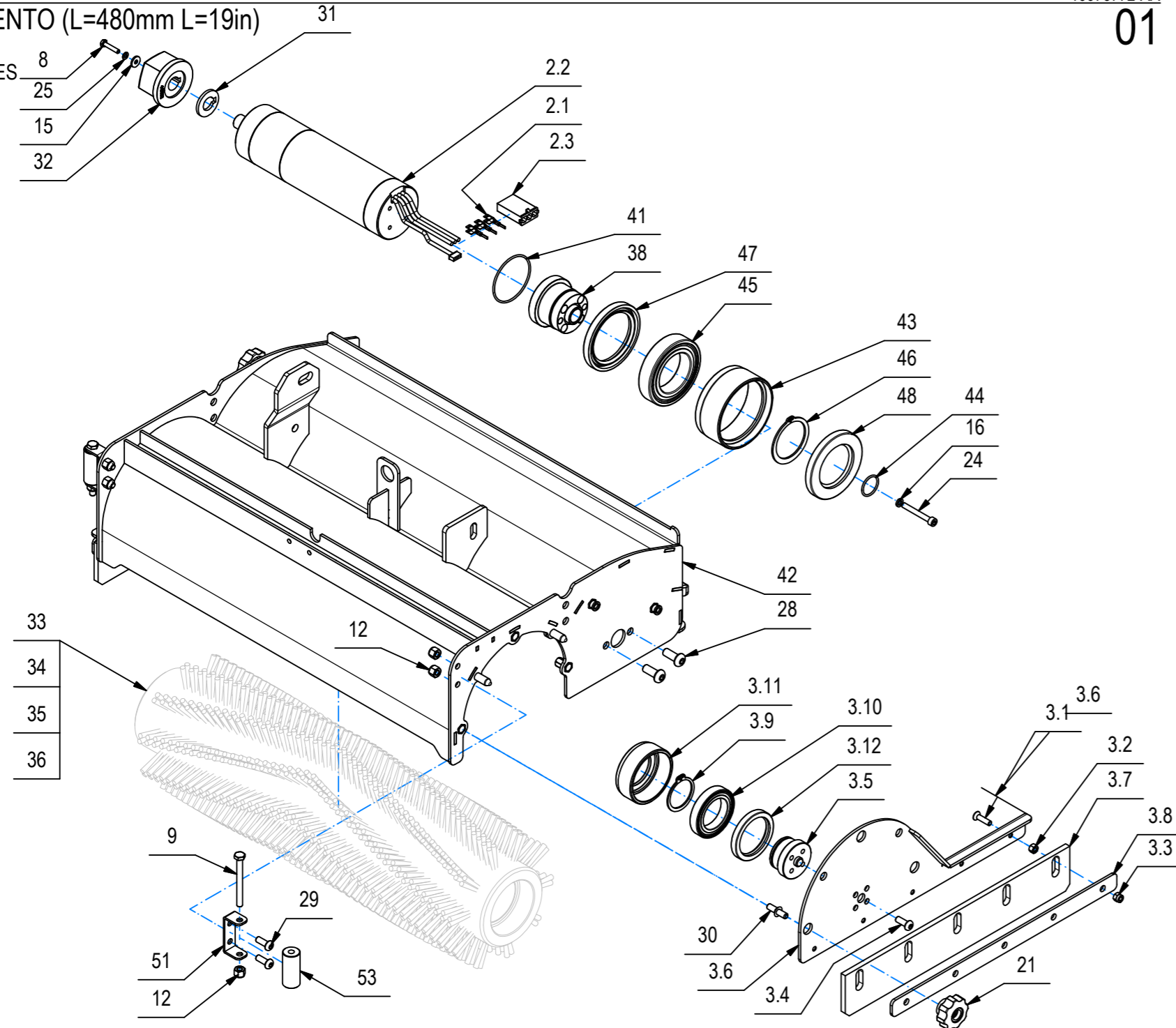
10076772-AA

01

POS	CODICE	QTÀ	DESCRIZIONE	DENOMINATION	DESCRIPTION	BENENNUNG	DESCRIPCION
1	210112	1	BOCCOLA DI STROZZATURA ACQUA TUBO DISTR.	SPACER	ENTRETOISE	DISTANZHÜLSE	DISTANCIADOR
2	227914	2	MOTORID. BRUSHL. 24V 350W 600RPM + MOLEX	GEARED MOTOR ASSEMBLY	MOTO-REDUCTEUR COMPLET	GETRIEBEMOTOR KOMPLETT	MOTORREDUCTOR COMPLETO
2.1	446935	3	TER. MOLEX SUPER SABRE MAS. 171826-0100	CONTACT	CONTACT	KONTAKT	CONTACTO
2.2	448070	1	MOTORIDUTTORE SPAZZOLA 24V 350W 600RPM	GEARED MOTOR	MOTO-REDUCTEUR	GETRIEBEMOTOR	MOTORREDUCTOR
2.2.1	448093	1	SCHEDA MOTORID. BRUS. 24V 350-450W MOLEX	CHECK CARD MOTOR	PLAQUE CONTR. MOTEUR	KONTROLLEL. MOTOR	FICHA CONTROL MOTOR
2.3	448099	1	CONNETTORE MOLEX S.S. FEM. 1726733003	CONNECTOR FEMALE	CONNECTEUR FEMELLE	STECKER OHNE ZAPFEN	CONECTOR HEMBRA
3	227915	2	PREM. CARTER CHIUSURA TUNNEL MAXIMA17 BS	CARTER CLOSING PRE-ASSEMBLY	PRÉ-ASSEMBLAGE DE FERMETURE DE CARTER	SCHLIESSEN VOR DEM ZUSAMMENBAU VON CARTE	PRE-MONTAJE DE CIERRE DE CARTER
3.1	408958	5	VITE M5x20 TPSEI UNI 5933 A2	SCREW	VIS	SCHRAUBE	TORNILLO
3.2	409037	5	DADO M5x5 UNI 5587 A2	NUT	ECROU	MUTTER	TUERCA
3.3	409081	5	DADO M5x7 AUTOBL. UNI 7473 A2	LOCK NUT	ECROU AUTOBLOCANT	SICHERUNGSMUTTER	TUERCA AUTOBLOCANTE
3.4	428317	4	VITE M6x16 TCBEI UNI ISO 7380 A2	SCREW	VIS	SCHRAUBE	TORNILLO
3.5	445654	1	SUPP. CUSCINETTO FOLLE MAXIMA 2017 BS	BEARING SUPPORT	SUPPORT ROULEMENT	LAGERHALTERUNG	SOPORTE COJINETE
3.6	448076	1	CARTER TUNNEL MAXIMA 2017 BS	BASE COVER	PROTECTION	ABDECKUNG	PROTECCION BANCADA
3.7	448077	1	GOMMA PARASPRUZZI TUNNEL SPAZZ. MAXIMA17	SPLASH GUARD	BAVETTE DE PROTECTION	SPRITZGUMMI	PARASALPICADURAS
3.8	448078	1	LAMA PREMIGOMMA TUNNEL MAXIMA 2017 BS	BLADE	PLAQUETTE	LEISTE	LISTON
3.9	448079	1	ANELLO SEEGER E 35X1,5 DIN 471	SEEGER RING	BAGUE SEEGER	SEEGER RING	ANILLO SEEGER
3.10	448080	1	CUSCINETTO 61907-2RZ 35x55x10	BEARING	ROULEMENT	LAGER	COJINETE
3.11	448081	1	CARTER CUSCINETTO FOLLE MAXIMA 2017 BTS	COVER BEARING	CARTER ROULEMENT	ABDECKUNG LAGER	CARTER COJINETE
3.12	448082	1	PARAOLIO 42x55x7 DIN3760 "A" NBR	OIL SEAL	JOINT PAULSTRA	SIMMERING	ARO RASCADOR DE ACEITE
4	227916	1	TUBO D=14 L=50 SPIRALATO	PIPE	TUBE	ROHR	TUBO
5	407657	2	VITE M6X10 TE UNI 5739 ZINC	SCREW	VIS	SCHRAUBE	TORNILLO
55	407667	4	VITE M6x20 TE UNI 5739 A2	SCREW	VIS	SCHRAUBE	TORNILLO
7	408041	2	BOCCOLA D=14,9 D=8,25 S=7 OT58	BUSHING	BAGUE	BUCHSE	CASQUILLO
8	408634	2	VITE M4x20 TE UNI 5739 ZINC	SCREW	VIS	SCHRAUBE	TORNILLO
9	408662	2	VITE M6X60 TE UNI 5737 DIN 931 F.P. INOX	SCREW	VIS	SCHRAUBE	TORNILLO
10	408676	2	VITE M8x30 TE UNI 5739 ZINC	SCREW	VIS	SCHRAUBE	TORNILLO
11	408733	1	VITE M10X40 TE UNI 5737 FP	SCREW	VIS	SCHRAUBE	TORNILLO
12	409083	6	DADO M6x8 AUTOBL. UNI 7473 DIN 982 A2	NUT	ECROU	MUTTER	TUERCA
13	409085	2	DADO M8x8.5 AUTOBL. UNI 7474 ZINC	LOCK NUT	ECROU AUTOFREINES	SICHERUNGSMUTTER	TUERCA AUTOBLOCANTE
14	409090	1	DADO M10x10 AUTOBL. UNI 7474 ZINC	LOCK NUT	ECROU AUTOFREINES	SICHERUNGSMUTTER	TUERCA AUTOBLOCANTE
15	409144	2	ROSETTA 4x12x1,5 UNI 6593 ZINC	WASHER	RONDELLE	UNTERLAGSCHEIBE	ARANDELA
16	409154	8	ROSETTA GROWER 5x1,6 ZINC	WASHER	RONDELLE	UNTERLAGSCHEIBE	ARANDELA
17	409164	2	ROSETTA GROWER 6x2,5x1,8 ASA B27 ZINC	LOCK WASHER	RONDELLE FREIN	ZAHNSCHEIBE	ARANDELLA DENTADA

## CR-01 GRUPPO BASAMENTO (L=480mm L=19in)

BRUSHES BASE ASSEMBLY  
 GROUPE PLATEAU DES BROSSES  
 GRUPPE BÜRSTENGESTELL  
 GRUPO BANCADA CEPILLOS

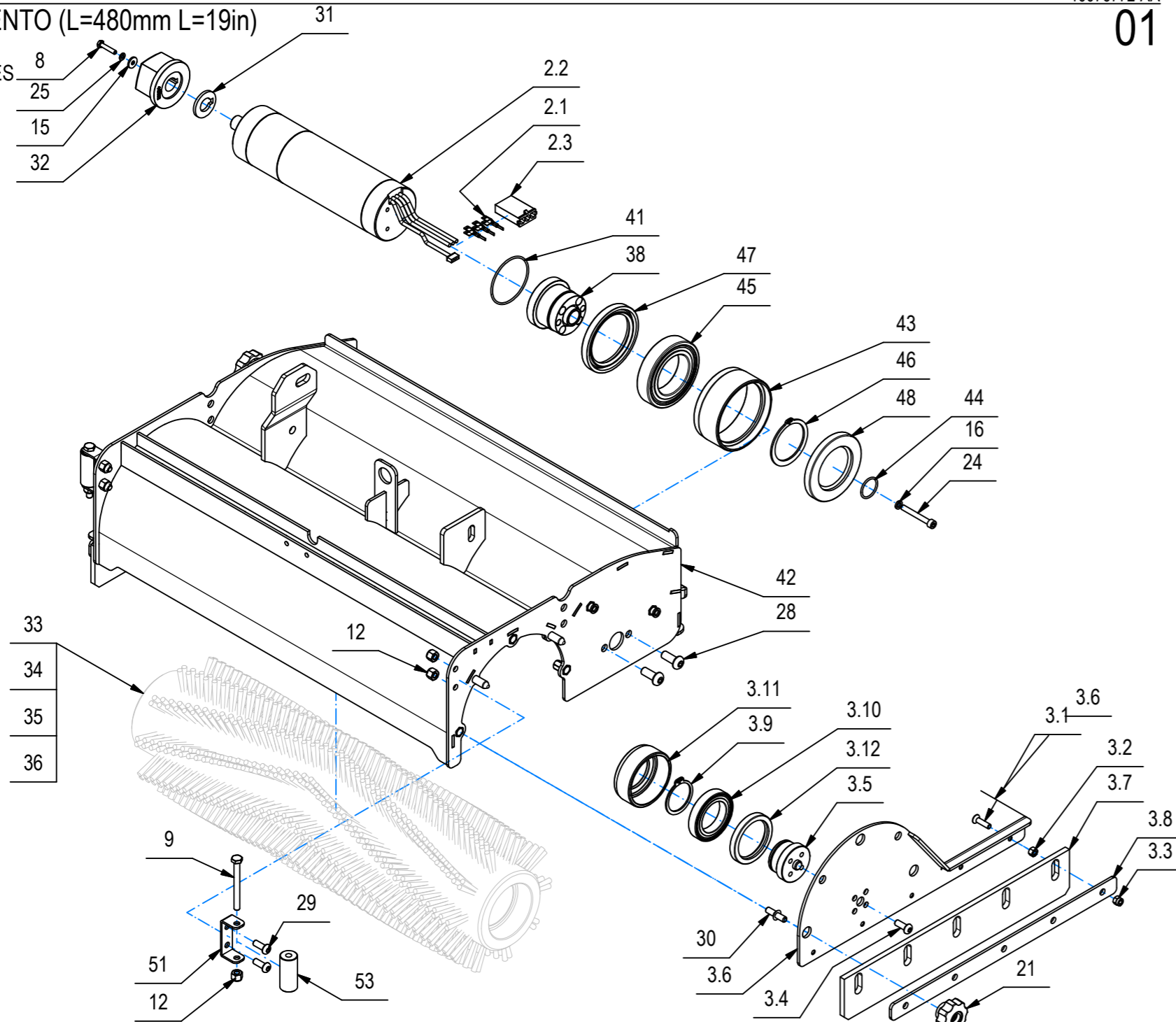


## CR-01 GRUPPO BASAMENTO (L=480mm L=19in)

POS	CODICE	QTÀ	DESCRIZIONE	DENOMINATION	DESCRIPTION	BENENNUNG	DESCRIPCION
18	409179	6	ROSETTA 9x24x2,5 UNI 6593 ZINC	WASHER	RONDELLE	UNTERLAGSCHEIBE	ARANDELA
19	409191	3	ROSETTA 10X21X2 UNI 6592 ZINC	WASHER	RONDELLE	UNTERLAGSCHEIBE	ARANDELA
20	409832	2	TAPPO SALVAFILETTO D=14.5	CAP	CAPUCHON	KAPPE	TAPON
21	410226	6	POMELLO VBA-35 M6 F.P.	KNOB	POMMEAU	RENDELSCHRAUBE	POMO
22	410292	2	FASCETTA A VITE 11/17 ABA	CLAMP	COLLIER	BRIDE	ABRAZADERA
23	410376	2	PORTAGOMMA DIRITTO 3/8" M D12	CONNECTOR	RACCORD	SCHLAUCHANSCHLUSS	EMPALME TUBO DE GOMA
24	415758	8	VITE M5x40 TCEI UNI 5931 ZINC.	SCREW	VIS	SCHRAUBE	TORNILLO
25	415941	2	ROSETTA 4 UNI1751 ZINC GROWER	LOCK WASHER	RONDELLE FREIN	ZAHNSCHEIBE	ARANDELLA DENTADA
26	415946	1	ROSETTA M8 GROWER UNI1751	LOCK WASHER	RONDELLE FREIN	ZAHNSCHEIBE	ARANDELLA DENTADA
27	416782	4	ROSETTA 6x24x2 ZN UNI 6593	WASHER	RONDELLE	UNTERLAGSCHEIBE	ARANDELA
28	425828	4	VITE M8x20 TBEI ISO 7380 A2	SCREW	VIS	SCHRAUBE	TORNILLO
29	428317	4	VITE M6x16 TCBEI UNI ISO 7380 A2	SCREW	VIS	SCHRAUBE	TORNILLO
30	443235	6	PERNO CHIUSURA TUNNEL SPAZZ. MMG 2016	PIN	AXE	BOLZEN	PERNO
31	443831	2	DISTANZIALE D=29,5 d=15,1 S=3 LINGUETTA	SPACER	ENTRETOISE	DISTANZHÜLSE	DISTANCIADOR
32	443832	2	ATTACCO PENTAGONO MOTORE MMG 2016 BS	COUPLING	ATTAQUE	KUPPLUNG	ACOPLAMIENTO
33	445594	2	SPAZZOLA CILINDRICA 150 X 506 - PPL 0,3 (AZZURRA)	CYLINDRICAL BRUSH (BLUE)	BROSSE CYLINDRIQUE (BLEU)	ZENTRALWALZE (BLUE)	CEPILLO CILINDRICO (AZUL)
34	445595	2	SPAZZOLA CILINDRICA 150 X 506 - PPL 0,6 (BIANCA)	CYLINDRICAL BRUSH (WHITE)	BROSSE CYLINDRIQUE (BLANC)	ZENTRALWALZE (WEISS)	CEPILLO CILINDRICO (BLANCO)
35	445596	2	SPAZZOLA CILINDRICA 150 X 506 - PPL 0,9 (GIALLA)	CYLINDRICAL BRUSH (YELLOW)	BROSSE CYLINDRIQUE (JAUNE)	ZENTRALWALZE (GELB)	CEPILLO CILINDRICO (AMARILLO)
36	445597	2	SPAZZOLA CILINDRICA 150 X 506 - ABRASIVA	CYLINDRICAL BRUSH	BROSSE CYLINDRIQUE	ZENTRALWALZE	CEPILLO CILINDRICO
37	445625	1	CASSETTO RACCOLTA MAXIMA 2017 BS	HOPPER	BAC A DECHETS	SCHMUTZBEHÄLTER	CAJON DE RECOLECCION
38	445655	2	SUPP. CUSCINETTO MOTORE MAXIMA 2017 BS	BEARING SUPPORT	SUPPORT ROULEMENT	LAGERHALTERUNG	SOPORTE COJINETE
39	445657	1	CARTER MAXIMA 2017 50 BTS	BASE COVER	PROTECTION	ABDECKUNG	PROTECCION BANCADA
40	447874	1	ELETTROVALVOLA 24V 0-5bar (E106CB40-201)	SOLENOID VALVE	ELECTROVANNE	MAGNETVENTIL	ELECTROVALVULA
41	448006	2	O-RING 2200 50,52x1,78 NBR	O-RING	JOINT TORIQUE	O-RING	JUNTA TORICA
42	448044	1	TUNNEL MAXIMA 2017 BS	TUNNEL	CARTER BALAI	TUNNEL	TUNEL
43	448069	2	CARTER CUSCINETTO MOTORE MAXIMA 2017 BS	COVER BEARING	CARTER ROULEMENT	ABDECKUNG LAGER	CARTER COJINETE
44	448071	2	O-RING 2081 20,35x1,78 NBR	O-RING	JOINT TORIQUE	O-RING	JUNTA TORICA
45	448072	2	CUSCINETTO 6009-2Z 45x75x16	BEARING	ROULEMENT	LAGER	COJINETE
46	448073	2	ANELLO SEEGER E 45X1,75 DIN 471	SEEGER RING	ANNEAU SEEGER	SEEGER RING	ANILLO SEEGER
47	448074	2	PARAOILIO 55x75x8 DIN3760 "A" NBR	OIL SEAL	JOINT PAULSTRA	SIMMERING	ARO RASCADOR DE ACEITE
48	448075	2	PARAOILIO 45x75x8 DIN3760 "A" NBR	OIL SEAL	JOINT PAULSTRA	SIMMERING	ARO RASCADOR DE ACEITE
56	415945	4	ROSETTA M6 UNI 1751 INOX GROWER	WASHER	RONDELLE	UNTERLAGSCHEIBE	ARANDELA

## CR-01 GRUPPO BASAMENTO (L=480mm L=19in)

BRUSHES BASE ASSEMBLY  
 GROUPE PLATEAU DES BROSSES  
 GRUPPE BÜRSTENGESTELL  
 GRUPO BANCADA CEPILLOS



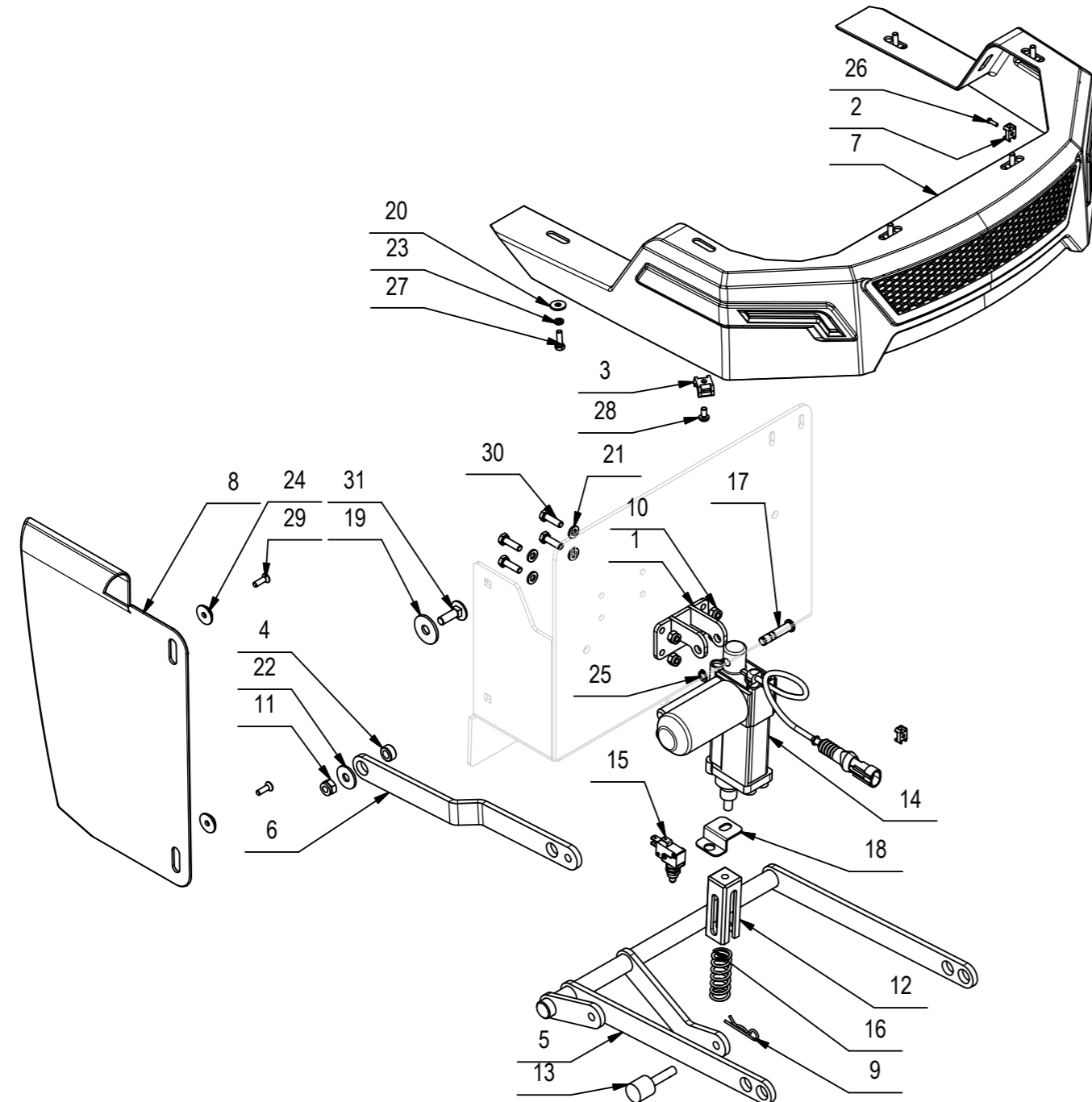
## CR-01 GRUPPO BASAMENTO (L=480mm L=19in)

POS	CODICE	QTÀ	DESCRIZIONE	DENOMINATION	DESCRIPTION	BENENNUNG	DESCRIPCION
49	448083	1	DISTRIBUTORE ACQUA BAS. MAXIMA 2017 BTS	DETERGENT SOLUTION DISTRIBUTOR	DISTRIBUTEUR DE SOLUTION DÉTERGENT	WASCHMITTEL LÖSUNGSVERTEILER	DISTRIBUTEUR DE SOLUTION DÉTERGENT
50	448085	1	FERMO DISTR. ACQUA MAXIMA 2017 BTS	STOP	ARRET	STOPBELEG	PLAQUETA DE SUJECION
51	448086	2	SUPP. PARACOLPI BAS. MAXIMA 2017 BTS	SUPPORT	SUPPORT	HALTERUNG	SOPORTE
52	448087	2	SUPPORTO SCHEDA MOTORID. MAXIMA 2017 BTS	SUPPORT	SUPPORT	HALTERUNG	SOPORTE
53	448088	2	RUOTINO PARACOLPI BAS. MAXIMA 2017 BTS	ROLLER	GALET	ROLLE	CASQUILLO
56	415945	4	ROSETTA M6 UNI 1751 INOX GROWER	WASHER	RONDELLE	UNTERLAGSCHEIBE	ARANDELA

## CR-02 GRUPPO COMANDO BASAMENTO (VER. 1SP BT PRO-PLUS)

CONTROL BASE  
 GROUPE DE CONTRÔLE BASE  
 STEUER-EINHEIT BASE  
 UNIDAD DE CONTROL BASE

02



## CR-02 GRUPPO COMANDO BASAMENTO (VER. 1SP BT PRO-PLUS)

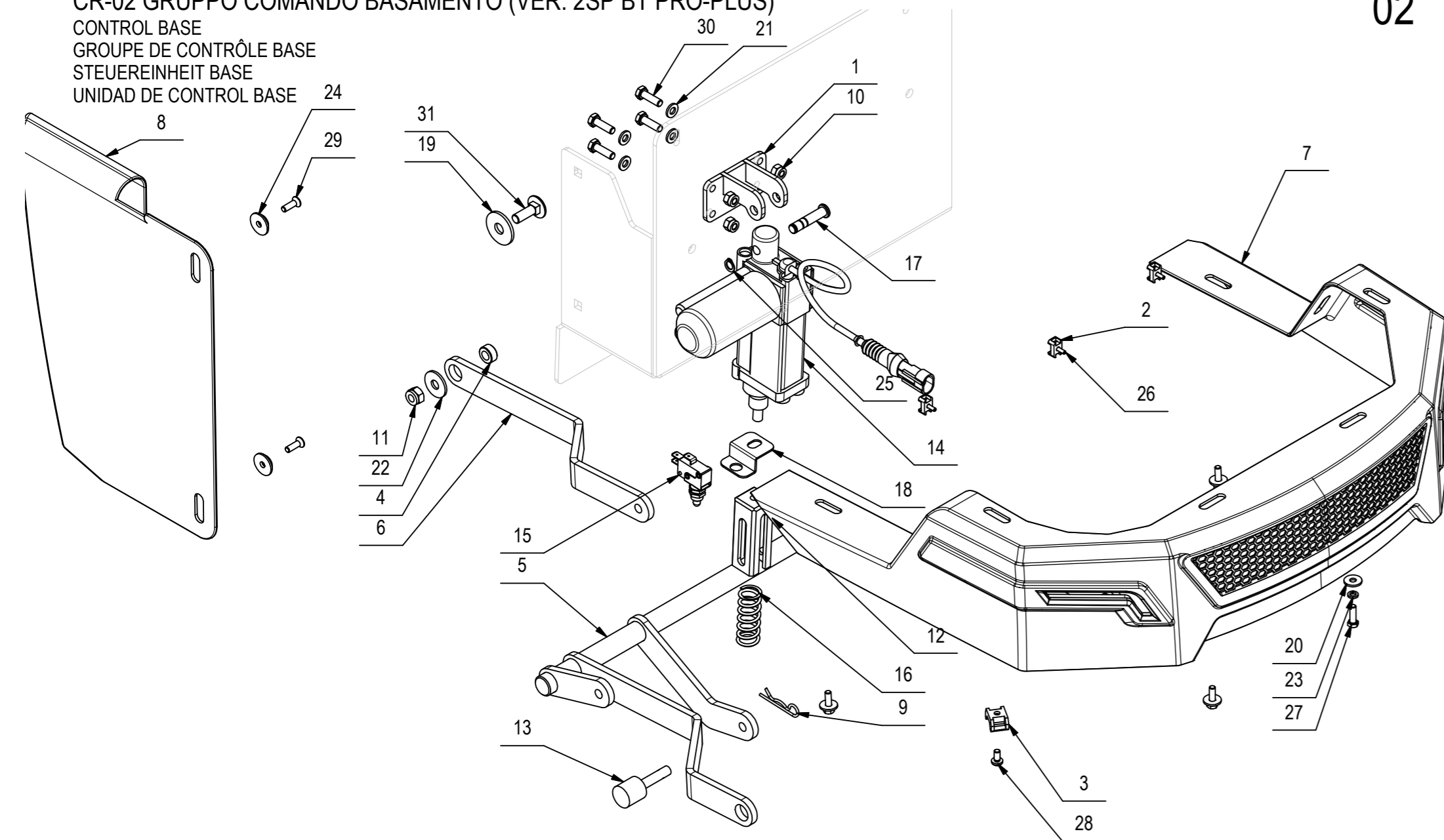
02

POS	CODICE	QTÀ	DESCRIZIONE	DENOMINATION	DESCRIPTION	BENENNUNG	DESCRIPCION
1	446543	1	ATTACCO MART. BAS. MAXIMA 2017 PRO	SUPPORT	SUPPORT	HALTERUNG	SUORTE
2	416073	3	BASETTA FISSACAVO BIANCA	SUPPORT PLATE	PLAQUE SUPPORT	STÜTZPLATTE	PLACA SOPORTE
3	409819	1	BASETTA TC 142 PER FASCETTE	SUPPORT PLATE	PLAQUE SUPPORT	STÜTZPLATTE	PLACA SOPORTE
4	408041	1	BOCCOLA D=14,9 D=8,25 S=7 OT58	BUSHING	BAGUE	BUCHSE	CASQUILLO
5	446331	1	BRACCIO SOLL. BAS. MAXIMA 2017 1SP	LEVER	LEVIER	HEBEL	BRAZO
6	446335	1	BRACCIO TERZO PUNTO MAXIMA 2017	LEVER	LEVIER	HEBEL	BRAZO
7	445658	1	CARTER ANTERIORE FANALI MAXIMA 2017	COVER	CARTER	ABDECKUNG	CARTER
8	445647	1	CARTER PEDALE SERBATOIO MAXIMA 2017	COVER	CARTER	ABDECKUNG	CARTER
9	409392	1	COPIGLIA d=2 Di=8 L=45	SPLINT PIN	GOUPILLE	SPLINT	PASADOR DE ALETAS
10	421040	4	DADO M6 AUTOBL. UNI 7473 ZINC.	LOCK NUT	ECROU AUTOBLOQUANT	STOPMUTTER	TUERCA AUTOBLOCANTE
11	409085	1	DADO M8x8.5 AUTOBL. UNI 7474 ZINC	LOCK NUT	ECROU AUTOFREINES	SICHERUNGSMUTTER	TUERCA AUTOBLOCANTE
12	446542	1	EXTRAPRESSIONE MAXIMA 2017 PRO	EXTRAPRESSURE DEVICE	DISPOSITIF DE PRESSIONE	DRUK EINRICHTUNG	DISPOSITIVO DE PRESSIONE
13	446545	1	FINE CORSA EXTRAPRES. MAXIMA 2017 PRO	PIN	AXE	BOLZEN	PERNO
14	227767	1	MART. 24V C60 F800 V16 + CONN. AMP	ACTUATOR	VERIN	SPINDELMOTOR	GATO
15	427429	1	MICROINTERRUT. A PULSANTE 10A FASTON 6.3	MICROSWITCH	MICROINTERRUPTEUR	MIKROSCHALTER	MICROINTERRUPTOR
16	446547	1	MOLLA COMP. De=19.5 Df=2.5 L=50 6 SPIRE	SPRING	RESSORT	FEDER	RESORTE
17	443299	1	PERNO FISSAGGIO MARTINETTI	PIN	AXE	BOLZEN	PERNO
18	446544	1	PIASTRA MICRO EXTRAPRESSIONE MAXIMA 2017	PLAQUE	PLAQUE	BEFESTIGUNGSAUFLAGE	PLACA
19	439147	1	ROSETTA 10X30X2.5 UNI 6593 ZINC.	WASHER	RONDELLE	UNTERLAGSCHEIBE	ARANDELA
20	409151	5	ROSETTA 5,5x15x1.5 UNI 6593 ZINC	WASHER	RONDELLE	UNTERLAGSCHEIBE	ARANDELA
21	409156	4	ROSETTA 6x12x1,6 UNI 6592 ZINC	WASHER	RONDELLE	UNTERLAGSCHEIBE	ARANDELA
22	409179	1	ROSETTA 9x24x2,5 UNI 6593 ZINC	WASHER	RONDELLE	UNTERLAGSCHEIBE	ARANDELA
23	409154	5	ROSETTA GROWER 5x1,6 ZINC	WASHER	RONDELLE	UNTERLAGSCHEIBE	ARANDELA
24	400250	2	ROSETTA SOTTOVITE D=5X20	SPECIAL WASHER	RONDELLE SPECIALE	UNTERLAGSCHEIBE SPEZIAL	ARANDELA ESPECIAL
25	408346	1	SEEGER E 8	SEEGER RING	SERRE CLIPS	SEEGERRING	ANILLO SEEGER
26	441027	3	VITE AUTOF. D.3 x 10 UNI 9707-Pz-TZ A2	SCREW	VIS	SCHRAUBE	TORNILLO
27	407645	5	VITE M5X16 TE UNI 5739 ZINC	SCREW	VIS	SCHRAUBE	TORNILLO
28	418311	1	VITE M5x10 TCTC UNI 7687 (4.8) ZINC.	SCREW	VIS	SCHRAUBE	TORNILLO
29	438302	2	VITE M5x16 TSPTC UNI 7688 ZINC. NERO	SCREW	VIS	SCHRAUBE	TORNILLO
30	407666	4	VITE M6X20 TE UNI 5739 ZINC	SCREW	VIS	SCHRAUBE	TORNILLO
31	408623	1	VITE M8x25 TTQST UNI 5732	SCREW	VIS	SCHRAUBE	TORNILLO



## CR-02 GRUPPO COMANDO BASAMENTO (VER. 2SP BT PRO-PLUS)

CONTROL BASE  
 GROUPE DE CONTRÔLE BASE  
 STEUER-EINHEIT BASE  
 UNIDAD DE CONTROL BASE

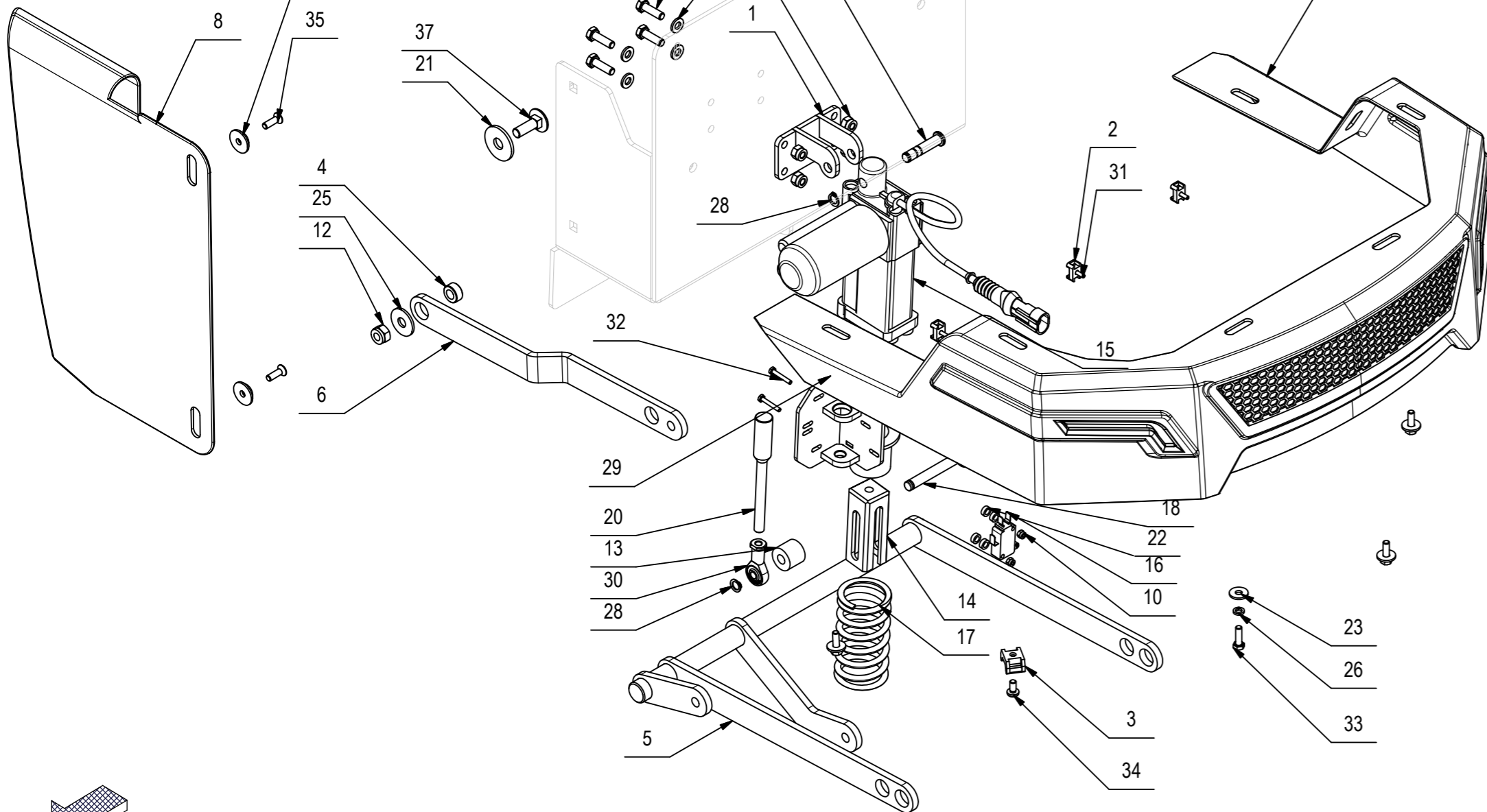


## CR-02 GRUPPO COMANDO BASAMENTO (VER. 2SP BT PRO-PLUS)

POS	CODICE	QTÀ	DESCRIZIONE	DENOMINATION	DESCRIPTION	BENENNUNG	DESCRIPCION
1	446543	1	ATTACCO MART. BAS. MAXIMA 2017 PRO	SUPPORT	SUPPORT	HALTERUNG	SUORTE
2	416073	3	BASSETTA FISSACAVO BIANCA	SUPPORT PLATE	PLAQUE SUPPORT	STÜTZPLATTE	PLACA SOPORTE
3	409819	1	BASSETTA TC 142 PER FASCETTE	SUPPORT PLATE	PLAQUE SUPPORT	STÜTZPLATTE	PLACA SOPORTE
4	408041	1	BOCCOLA D=14,9 D=8,25 S=7 OT58	BUSHING	BAGUE	BUCHSE	CASQUILLO
5	446533	1	BRACCIO SOLL. BAS. MAXIMA 2017 2SP	LEVER	LEVIER	HEBEL	BRAZO
6	446534	1	BRACCIO TERZO PUNTO MAXIMA 2017 2SP	LEVER	LEVIER	HEBEL	BRAZO
7	445658	1	CARTER ANTERIORE FANALI MAXIMA 2017	COVER	CARTER	ABDECKUNG	CARTER
8	445647	1	CARTER PEDALE SERBATOIO MAXIMA 2017	COVER	CARTER	ABDECKUNG	CARTER
9	409392	1	COPIGLIA d=2 Di=8 L=45	SPLINT PIN	GOUPILLE	SPLINT	PASADOR DE ALETAS
10	421040	4	DADO M6 AUTOBL. UNI 7473 ZINC.	LOCK NUT	ECROU AUTOBLOQUANT	STOPMUTTER	TUERCA AUTOBLOCANTE
11	409085	1	DADO M8x8.5 AUTOBL. UNI 7474 ZINC	LOCK NUT	ECROU AUTOFREINES	SICHERUNGSMUTTER	TUERCA AUTOBLOCANTE
12	446542	1	EXTRAPRESSIONE MAXIMA 2017 PRO	EXTRAPRESSURE DEVICE	DISPOSITIF DE PRESSIONE	DRUK EINRICHTUNG	DISPOSITIVO DE PRESSIONE
13	446545	1	FINE CORSA EXTRAPRES. MAXIMA 2017 PRO	PIN	AXE	BOLZEN	PERNO
14	227767	1	MART. 24V C60 F800 V16 + CONN. AMP	ACTUATOR	VERIN	SPINDELMOTOR	GATO
15	427429	1	MICROINTERRUT. A PULSANTE 10A FASTON 6.3	MICROSWITCH	MICROINTERRUPTEUR	MIKROSCHALTER	MICROINTERRUPTOR
16	446547	1	MOLLA COMP. De=19.5 Df=2.5 L=50 6 SPIRE	SPRING	RESSORT	FEDER	RESORTE
17	443299	1	PERNO FISSAGGIO MARTINETTI	PIN	AXE	BOLZEN	PERNO
18	446544	1	PIASTRA MICRO EXTRAPRESSIONE MAXIMA 2017	PLAQUE	PLAQUE	BEFESTIGUNGSAUFLAGE	PLACA
19	439147	1	ROSETTA 10X30X2.5 UNI 6593 ZINC.	WASHER	RONDELLE	UNTERLAGSCHEIBE	ARANDELA
20	409151	5	ROSETTA 5,5x15x1.5 UNI 6593 ZINC	WASHER	RONDELLE	UNTERLAGSCHEIBE	ARANDELA
21	409156	4	ROSETTA 6x12x1,6 UNI 6592 ZINC	WASHER	RONDELLE	UNTERLAGSCHEIBE	ARANDELA
22	409179	1	ROSETTA 9x24x2,5 UNI 6593 ZINC	WASHER	RONDELLE	UNTERLAGSCHEIBE	ARANDELA
23	409154	5	ROSETTA GROWER 5x1,6 ZINC	WASHER	RONDELLE	UNTERLAGSCHEIBE	ARANDELA
24	400250	2	ROSETTA SOTTOVITE D=5X20	SPECIAL WASHER	RONDELLE SPECIALE	UNTERLAGSCHEIBE SPEZIAL	ARANDELA ESPECIAL
25	408346	1	SEEGER E 8	SEEGER RING	SERRE CLIPS	SEEGERRING	ANILLO SEEGER
26	441027	3	VITE AUTOF. D.3 x 10 UNI 9707-Pz-TZ A2	SCREW	VIS	SCHRAUBE	TORNILLO
27	407645	5	VITE M5X16 TE UNI 5739 ZINC	SCREW	VIS	SCHRAUBE	TORNILLO
28	418311	1	VITE M5x10 TCTC UNI 7687 (4.8) ZINC.	SCREW	VIS	SCHRAUBE	TORNILLO
29	438302	2	VITE M5x16 TSPTC UNI 7688 ZINC. NERO	SCREW	VIS	SCHRAUBE	TORNILLO
30	407666	4	VITE M6X20 TE UNI 5739 ZINC	SCREW	VIS	SCHRAUBE	TORNILLO
31	408623	1	VITE M8x25 TTQST UNI 5732	SCREW	VIS	SCHRAUBE	TORNILLO

## CR-02 GRUPPO COMANDO BASAMENTO (VER. BTO PRO-PLUS)

CONTROL BASE  
 GROUPE DE CONTRÔLE BASE  
 STEUEREINHEIT BASE  
 UNIDAD DE CONTROL BASE

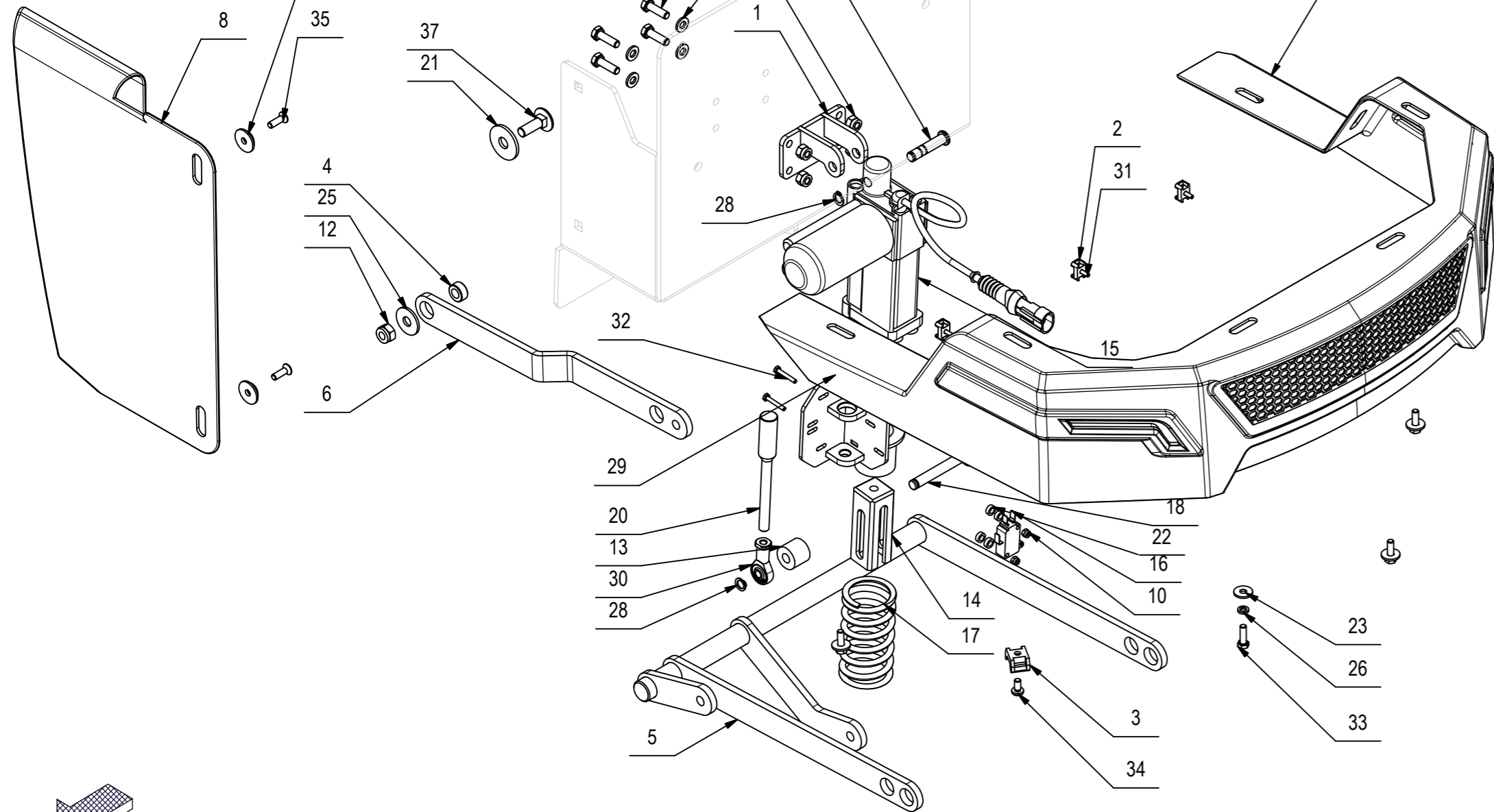


## CR-02 GRUPPO COMANDO BASAMENTO (VER. BTO PRO-PLUS)

POS	CODICE	QTÀ	DESCRIZIONE	DENOMINATION	DESCRIPTION	BENENNUNG	DESCRIPCION
1	446543	1	ATTACCO MART. BAS. MAXIMA 2017 PRO	SUPPORT	SUPPORT	HALTERUNG	SUORTE
2	416073	3	BASSETTA FISSACAVO BIANCA	SUPPORT PLATE	PLAQUE SUPPORT	STÜTZPLATTE	PLACA SOPORTE
3	409819	1	BASSETTA TC 142 PER FASCETTE	SUPPORT PLATE	PLAQUE SUPPORT	STÜTZPLATTE	PLACA SOPORTE
4	408041	1	BOCCOLA D=14,9 D=8,25 S=7 OT58	BUSHING	BAGUE	BUCHSE	CASQUILLO
5	446331	1	BRACCIO SOLL. BAS. MAXIMA 2017 1SP	LEVER	LEVIER	HEBEL	BRAZO
6	446335	1	BRACCIO TERZO PUNTO MAXIMA 2017	LEVER	LEVIER	HEBEL	BRAZO
7	445658	1	CARTER ANTERIORE FANALI MAXIMA 2017	COVER	CARTER	ABDECKUNG	CARTER
8	445647	1	CARTER PEDALE SERBATOIO MAXIMA 2017	COVER	CARTER	ABDECKUNG	CARTER
9	447912	1	CAVO MICROINT. BASAMENTO MAXIMA PLUS BTO	CABLE	CABLE	KABEL	CABO
10	415897	6	DADO AUTOBL M3 UNI7474 A2	LOCK NUT	ECROU AUTOBLOCANT	STOPMUTTER	TUERCA AUTOBLOCANTE
11	421040	4	DADO M6 AUTOBL. UNI 7473 ZINC.	LOCK NUT	ECROU AUTOBLOQUANT	STOPMUTTER	TUERCA AUTOBLOCANTE
12	409085	1	DADO M8x8.5 AUTOBL. UNI 7474 ZINC	LOCK NUT	ECROU AUTOFREINES	SICHERUNGSMUTTER	TUERCA AUTOBLOCANTE
13	447711	1	DISTANZIALE D=20 d=8,2 S=17 S235	SPACER	ENTRETOISE	DISTANZHÜLSE	DISTANCIADOR
14	446542	1	EXTRAPRESSIONE MAXIMA 2017 PRO	EXTRAPRESSURE DEVICE	DISPOSITIF DE PRESSIONE	DRUK EINRICHTUNG	DISPOSITIVO DE PRESSIONE
15	227767	1	MART. 24V C60 F800 V16 + CONN. AMP	ACTUATOR	VERIN	SPINDELMOTOR	GATO
16	409491	3	MICROINT.10A 3X22 C/ROTEL 4.8 V5C010FB3D	MICROSWITCH	MICROINTERRUPTEUR	MIKROSCHALTER	MICROINTERRUPTOR
17	447709	1	MOLLA COMP. De=43 Df=5 L=80 6 SPIRE	SPRING	RESSORT	FEDER	RESORTE
18	447712	1	PERNO EXTRAPRESSIONE D=8	PIN D=8	AXE D=8	BOLZEN D=8	PERNO D=8
19	443299	1	PERNO FISSAGGIO MARTINETTI	PIN	AXE	BOLZEN	PERNO
20	428872	1	PULSANTE FINECORSO EXTRA-PRESS. MG	STOP	FIN DE COURSE	ENDANSCHLAG	FIN DE CARRERA
21	439147	1	ROSETTA 10X30X2.5 UNI 6593 ZINC.	WASHER	RONDELLE	UNTERLAGSCHEIBE	ARANDELA
22	409148	12	ROSETTA 4x8x3 NYLON	WASHER	RONDELLE	SCHEIBE	ARANDELA
23	409151	5	ROSETTA 5,5x15x1.5 UNI 6593 ZINC	WASHER	RONDELLE	UNTERLAGSCHEIBE	ARANDELA
24	409156	4	ROSETTA 6x12x1,6 UNI 6592 ZINC	WASHER	RONDELLE	UNTERLAGSCHEIBE	ARANDELA
25	409179	1	ROSETTA 9x24x2,5 UNI 6593 ZINC	WASHER	RONDELLE	UNTERLAGSCHEIBE	ARANDELA
26	409154	5	ROSETTA GROWER 5x1,6 ZINC	WASHER	RONDELLE	UNTERLAGSCHEIBE	ARANDELA
27	400250	2	ROSETTA SOTTOVITE D=5X20	SPECIAL WASHER	RONDELLE SPECIALE	UNTERLAGSCHEIBE SPEZIAL	ARANDELA ESPECIAL
28	408346	2	SEEGER E 8	SEEGER RING	SERRE CLIPS	SEEGERRING	ANILLO SEEGER
29	447710	1	STAFFA EXTRAPRESSIONE BTO 3 PRESSIONI	SUPPORT	ATTAQUE	HALTERUNG	SOPORTE FIJADOR
30	408464	1	TESTA A SNODO D.8X12 M.8-FEMM. DIN468K	ARTICULATION HEAD	TETE ARTICULEE	KOPFGelenk	TESTA DE ARTICULACION
31	441027	3	VITE AUTOF. D.3 x 10 UNI 9707-Pz-TZ A2	SCREW	VIS	SCHRAUBE	TORNILLO
32	415710	6	VITE M3X20 TE UNI 5739 INOX A2	SCREW	VIS	SCHRAUBE	TORNILLO
33	407645	5	VITE M5X16 TE UNI 5739 ZINC	SCREW	VIS	SCHRAUBE	TORNILLO
34	418311	1	VITE M5x10 TCTC UNI 7687 (4.8) ZINC.	SCREW	VIS	SCHRAUBE	TORNILLO

CR-02 GRUPPO COMANDO BASAMENTO (VER. BTO PRO-PLUS)

CONTROL BASE  
 GROUPE DE CONTRÔLE BASE  
 STEUER-EINHEIT BASE  
 UNIDAD DE CONTROL BASE



CR-02 GRUPPO COMANDO BASAMENTO (VER. BTO PRO-PLUS)

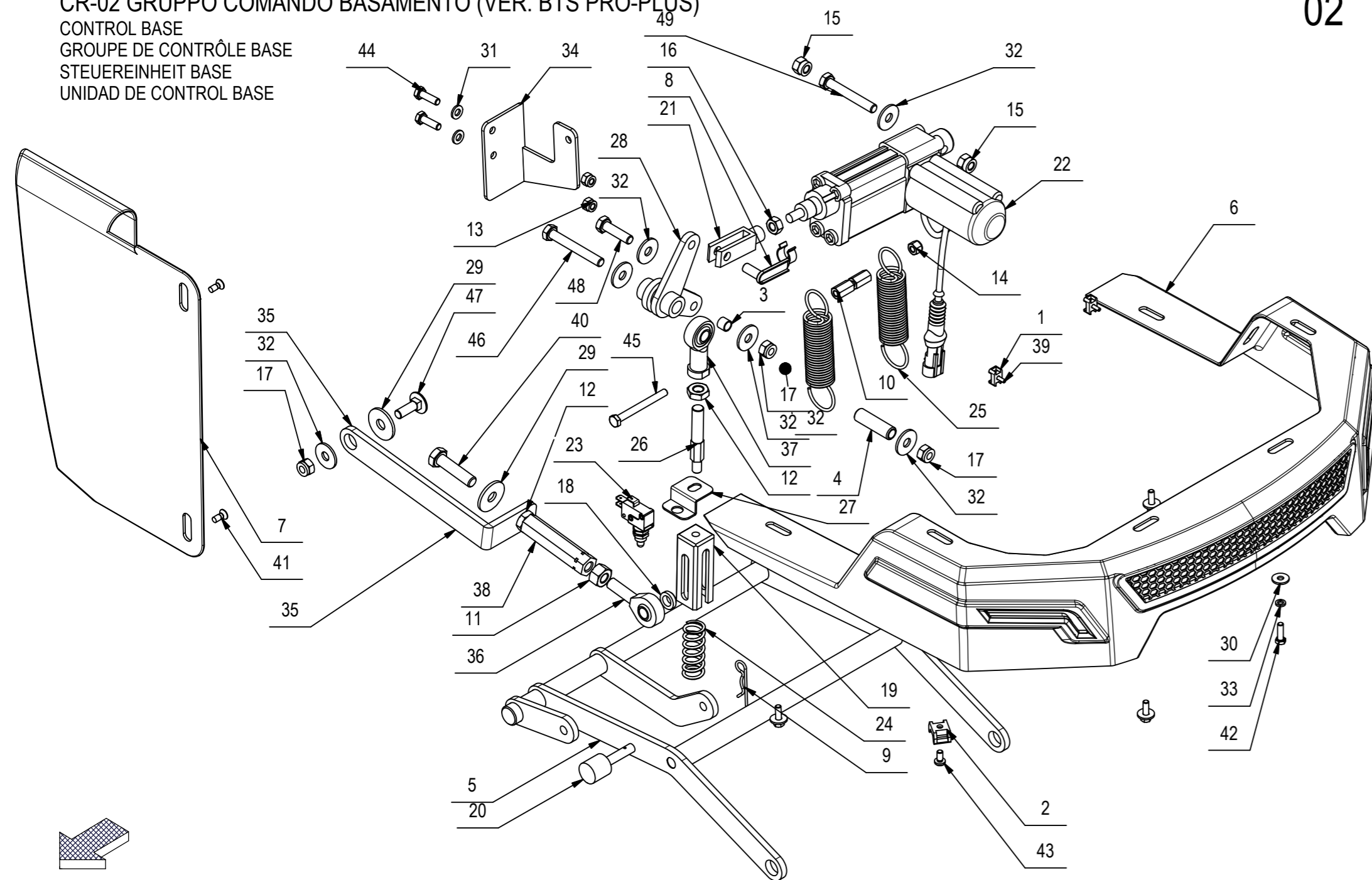
POS	CODICE	QTÀ	DESCRIZIONE	DENOMINATION	DESCRIPTION	BENENNUNG	DESCRIPCION
35	438302	2	VITE M5x16 TSPTC UNI 7688 ZINC. NERO	SCREW	VIS	SCHRAUBE	TORNILLO
36	407666	4	VITE M6X20 TE UNI 5739 ZINC	SCREW	VIS	SCHRAUBE	TORNILLO
37	408623	1	VITE M8x25 TTQST UNI 5732	SCREW	VIS	SCHRAUBE	TORNILLO

## CR-02 GRUPPO COMANDO BASAMENTO (VER. BTS PRO-PLUS)

CONTROL BASE  
GROUPE DE CONTRÔLE BASE  
STEUEREINHEIT BASE  
UNIDAD DE CONTROL BASE

10073647-AB

02

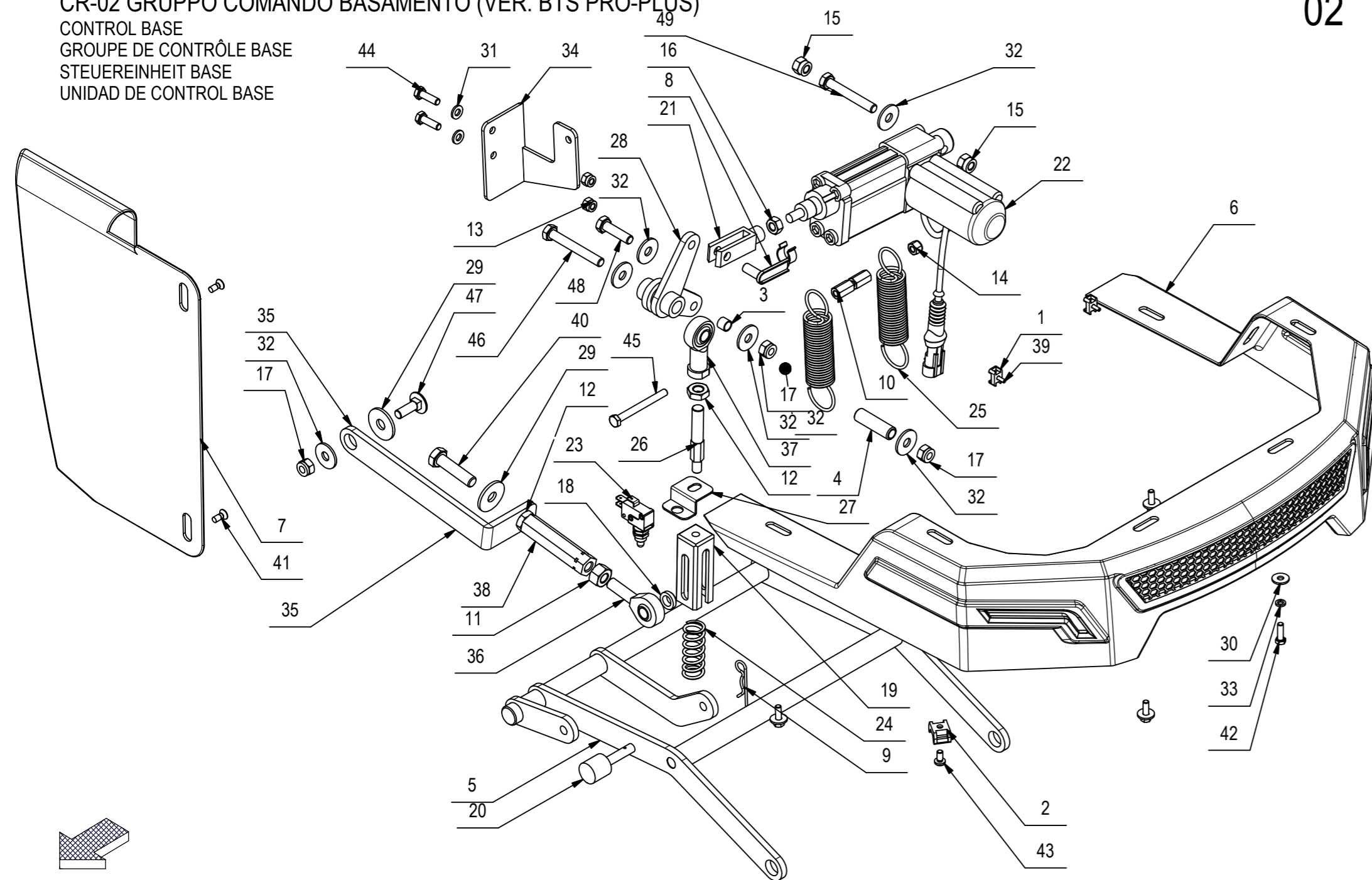


## CR-02 GRUPPO COMANDO BASAMENTO (VER. BTS PRO-PLUS)

POS	CODICE	QTÀ	DESCRIZIONE	DENOMINATION	DESCRIPTION	BENENNUNG	DESCRIPCION
1	416073	3	BASSETTA FISSACAVO BIANCA	SUPPORT PLATE	PLAQUE SUPPORT	STÜTZPLATTE	PLACA SOPORTE
2	409819	1	BASSETTA TC 142 PER FASCETTE	SUPPORT PLATE	PLAQUE SUPPORT	STÜTZPLATTE	PLACA SOPORTE
3	428256	1	BOCCOLA D=10 d=8 S=8 OT63	BUSHING	BAGUE	BUCHSE	CASQUILLO
4	426621	1	BOCCOLA D=12 d=8,2 S=41 OT58	BUSHING	BAGUE	BUCHSE	CASQUILLO
5	446753	1	BRACCIO SOLL. BAS. MAXIMA 2017 BTS	ARM	BRAS	ARM	BRAZO
6	445613	1	CARTER ANTERIORE FANALI MAXIMA BS 2017				
7	445647	1	CARTER PEDALE SERBATOIO MAXIMA 2017	COVER	CARTER	ABDECKUNG	CARTER
8	410464	1	CLIPS X FORCELLA M8 LUNGA	PIN	AXE	BOLZEN	PERNO
9	409392	1	COPIGLIA d=2 Di=8 L=45	SPLINT PIN	GOUPILLE	SPLINT	PASADOR DE ALETAS
10	411966	2	DADO DI PROLUNGAMENTO M6 CH10 H=18	NUT	ECROU	MUTTER	TUERCA
11	409065	1	DADO M10X10 SN ZINC	NUT SX	ECROU SX	MUTTER SX	TUERCA SX
12	409059	2	DADO M10x6 UNI 5589 ZINC	NUT	ECROU	MUTTER	TUERCA
13	421040	2	DADO M6 AUTOBL. UNI 7473 ZINC.	LOCK NUT	ECROU AUTOBLOQUANT	STOPMUTTER	TUERCA AUTOBLOCANTE
14	409083	1	DADO M6x8 AUTOBL. UNI 7473 DIN 982 A2	NUT	ECROU	MUTTER	TUERCA
15	409086	2	DADO M8x10,6 AUTOBL. UNI 7473 ZINC	LOCK NUT	ECROU AUTOBLOCANT	STOPMUTTER	TUERCA AUTOBLOCANTE
16	409046	1	DADO M8x6,5 UNI 5588 ZINC	NUT	ECROU	MUTTER	TUERCA
17	409085	3	DADO M8x8,5 AUTOBL. UNI 7474 ZINC	LOCK NUT	ECROU AUTOFREINES	SICHERUNGSMUTTER	TUERCA AUTOBLOCANTE
18	206567	1	DISTANZIALE D=16 d=10 S=5 Fe360	SPACER	ENTRETOISE	DISTANZHÜLSE	DISTANCIADOR
19	446542	1	EXTRAPRESSIONE MAXIMA 2017 PRO	EXTRAPRESSURE DEVICE	DISPOSITIF DE PRESSIONE	DRUK EINRICHTUNG	DISPOSITIVO DE PRESSIONE
20	446545	1	FINE CORSA EXTRAPRES. MAXIMA 2017 PRO	PIN	AXE	BOLZEN	PERNO
21	410456	1	FORCELLA M8x32 UNI 1676 LUNGA	FORK	FOURCHETTE	GABELKOPF	HORQUILLA
22	227767	1	MART. 24V C60 F800 V16 + CONN. AMP	ACTUATOR	VERIN	SPINDELMOTOR	GATO
23	427429	1	MICROINTERRUT. A PULSANTE 10A FASTON 6.3	MICROSWITCH	MICROINTERRUPTEUR	MIKROSCHALTER	MICROINTERRUPTOR
24	446547	1	MOLLA COMP. De=19.5 Df=2.5 L=50 6 SPIRE	SPRING	RESSORT	FEDER	RESORTE
25	448650	2	MOLLA TRAZIONE D=25 d=2.5 Lo=70 DX	SPRING	RESSORT	FEDER	RESORTE
26	446751	1	PERNO SOLL. BASAMENTO MAXIMA 2017 BTS	PIN	AXE	BOLZEN	PERNO
27	446544	1	PIASTRA MICRO EXTRAPRESSIONE MAXIMA 2017	PLAQUE	PLAQUE	BEFESTIGUNGSAUFLAGE	PLACA
28	446754	1	RINVIO SOLL. BAS. MAXIMA 2017 BTS	LEVER	LEVER	LEVER	LEVER
29	439147	2	ROSETTA 10X30X2.5 UNI 6593 ZINC.	WASHER	RONDELLE	UNTERLAGSCHEIBE	ARANDELA
30	409151	5	ROSETTA 5,5x15x1.5 UNI 6593 ZINC	WASHER	RONDELLE	UNTERLAGSCHEIBE	ARANDELA
31	409156	2	ROSETTA 6x12x1,6 UNI 6592 ZINC	WASHER	RONDELLE	UNTERLAGSCHEIBE	ARANDELA
32	409179	6	ROSETTA 9x24x2,5 UNI 6593 ZINC	WASHER	RONDELLE	UNTERLAGSCHEIBE	ARANDELA
33	409154	5	ROSETTA GROWER 5x1,6 ZINC	WASHER	RONDELLE	UNTERLAGSCHEIBE	ARANDELA
34	448649	1	STAFFA MOLLE MAXIMA 2017 BTS	SUPPORT	ATTAQUE	HALTERUNG	SOPORTE
35	446750	1	TERZO PUNTO MAXIMA 2017 BTS	ARM	BRAS	ARM	BRAZO

## CR-02 GRUPPO COMANDO BASAMENTO (VER. BTS PRO-PLUS)

CONTROL BASE  
 GROUPE DE CONTRÔLE BASE  
 STEUER-EINHEIT BASE  
 UNIDAD DE CONTROL BASE

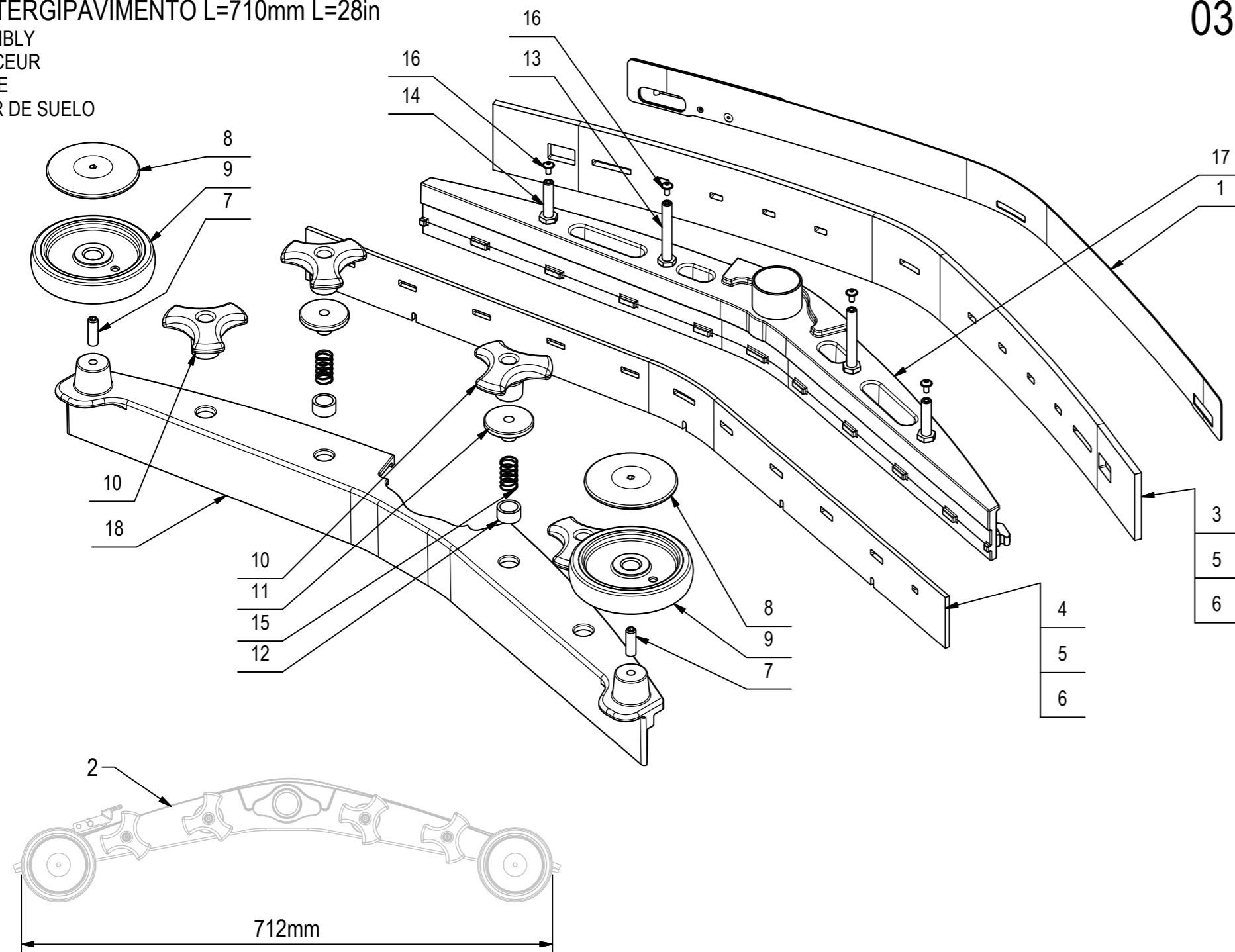


## CR-02 GRUPPO COMANDO BASAMENTO (VER. BTS PRO-PLUS)

POS	CODICE	QTÀ	DESCRIZIONE	DENOMINATION	DESCRIPTION	BENENNUNG	DESCRIPCION
36	408469	1	TESTA A SNODO D.10 CON GAMBO M10 SN	ARTICULATION HEAD	TETE ARTICULEE	KOPFGELENK	TESTA DE ARTICULACION
37	408466	1	TESTA A SNODO D.10X14 M10 FEMM.DIN 468K	ARTICULATION HEAD	TETE ARTICULEE	KOPFGELENK	TESTA DE ARTICULACION
38	446752	1	TIRANTE TERZO PUNTO MAXIMA 2017 BTS	ARM	BRAS	ARM	BRAZO
39	441027	3	VITE AUTOF. D.3 x 10 UNI 9707-Pz-TZ A2	SCREW	VIS	SCHRAUBE	TORNILLO
40	408733	1	VITE M10X40 TE UNI 5737 FP	SCREW	VIS	SCHRAUBE	TORNILLO
41	415750	2	VITE M5X12 TSPTC UNI 7688 (4.8) ZINC.	SCREW	VIS	SCHRAUBE	TORNILLO
42	407645	5	VITE M5X16 TE UNI 5739 ZINC	SCREW	VIS	SCHRAUBE	TORNILLO
43	418311	1	VITE M5x10 TCTC UNI 7687 (4.8) ZINC.	SCREW	VIS	SCHRAUBE	TORNILLO
44	407666	2	VITE M6X20 TE UNI 5739 ZINC	SCREW	VIS	SCHRAUBE	TORNILLO
45	408658	1	VITE M6X60 TE UNI 5739 A2	SCREW	VIS	SCHRAUBE	TORNILLO
46	408693	1	VITE M8X60 TE UNI 5739 ZINC	SCREW	VIS	SCHRAUBE	TORNILLO
47	408623	1	VITE M8x25 TTQST UNI 5732	SCREW	VIS	SCHRAUBE	TORNILLO
48	408676	1	VITE M8x30 TE UNI 5739 ZINC	SCREW	VIS	SCHRAUBE	TORNILLO
49	415727	1	VITE M8x55 TE UNI 5739 ZINC.	SCREW	VIS	SCHRAUBE	TORNILLO

## CR-03 PREM. TERGIPAVIMENTO L=710mm L=28in

SQUEEGEE ASSEMBLY  
ENSEMBLE DE SUCEUR  
SAUGFUSSGRUPPE  
GRUPO LIMPIADOR DE SUELO



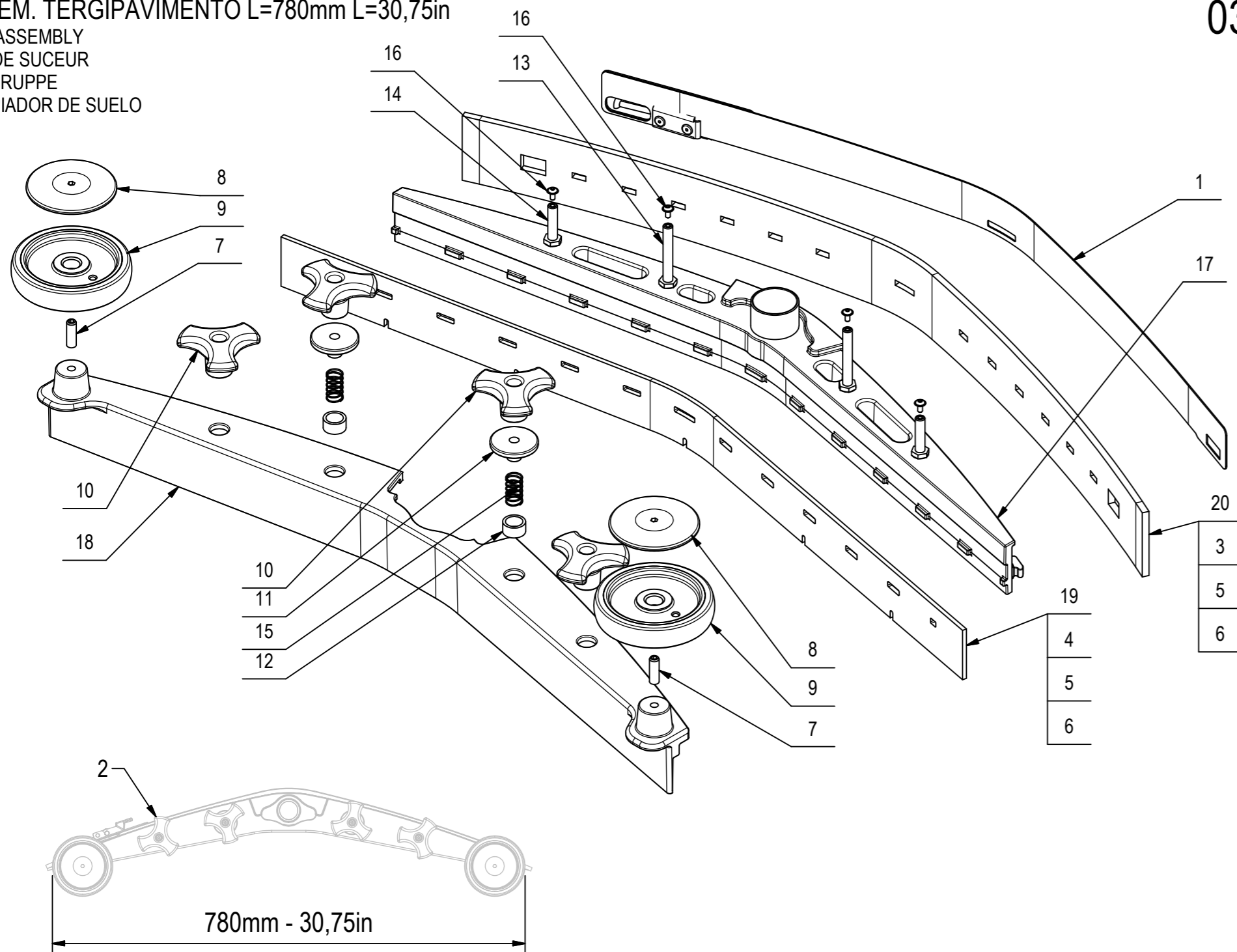
## CR-03 PREM. TERGIPAVIMENTO L=710mm L=28in

POS	CODICE	QTÀ	DESCRIZIONE	DENOMINATION	DESCRIPTION	BENENNUNG	DESCRIPCION
1	227004	1	PREM. PREMIGOMMA TERGI MAXIMA 2017 L=700	BLADE	PLAQUETTE	LEISTE	LISTON
2	227005	1	PREM TERGI MAXIMA 2017 L=700	SQUEEGEE ASSEMBLY	SUCEUR COMPLETE	SAUGFUSS KOMPLETT	LIMPIAPAVIMENTOS COMPLETO
3	227172	1	KIT GOMME PARA 33SH TERGI L=700 MAXIMA 2017	KIT RUBBER (33Sh)	KIT BAVETTE (33Sh)	KIT SAUGUMMI (33Sh)	KIT GOMA (33Sh)
4	227173	1	KIT GOMME PARA 40SH TERGI L=700 MAXIMA 2017	KIT RUBBER (40Sh)	KIT BAVETTE (40Sh)	KIT SAUGUMMI (40Sh)	KIT GOMA (40Sh)
5	227174	1	KIT GOMME PU TERGI L=700 MAXIMA 2017	KIT RUBBER (PU)	KIT BAVETTE (PU)	KIT SAUGUMMI (PU)	KIT GOMA (PU)
6	227175	1	KIT GOMME LINATEX TERGI L=700 MAXIMA 2017	KIT RUBBER (LINATEX)	KIT BAVETTE (LINATEX)	KIT SAUGUMMI (LINATEX)	KIT GOMA (LINATEX)
7	408913	2	GRANO M8x25 EI UNI 5923 A2	DOWEL	VIS CYLINDRIQUE	MADENSCHRAUBE	TORNILLO
8	436119	2	BOCCOLA COPERTURA RUOTINA BASAMENTO MXR	BUSHING	BAGUE	BUCHSE	CASQUILLO
9	436120	2	RUOTINA PARACOLPI BASAMENTO D=100 H=20	BUMPER	BUTEE	PUFFER	PARACHOQUES
10	442892	4	MANOPOLA DI BLOCCO TERGI MMG 2016	KNOB	POIGNEE	HANDGRIFF	EMPUÑADURA
11	442948	2	BOCCOLA SF. BLOCCAGGIO TERGI MMG 2016	BUSHING	BAGUE	BUCHSE	CASQUILLO
12	442949	2	BOCCOLA D=19 d=14,4 S=10 OTTONE	BUSHING	BAGUE	BUCHSE	CASQUILLO
13	442951	2	COLONNETTA M8-M12 CH=13 H=73 - A2	STUD BOLT	TIGE	GEWINDEBOLZEN	PRISIONERO
14	442954	2	COLONNETTA M8-M12 CH=13 H=51 - A2	STUD BOLT	TIGE	GEWINDEBOLZEN	PRISIONERO
15	442956	2	MOLLA COMPRESS. De=14 Df=0,9 L=25 Sp=7	SPRING	RESSORT	FEDER	RESORTE
16	442958	4	VITE M4x8/8 ISO 7380-2 A2	SCREW	VIS	SCHRAUBE	TORNILLO
17	445475	1	CORPO TERGI INTERNO L=700 MAXIMA 2017	SQUEEGEE BODY	CORPS DE SUCEUR	SAUGFUSSKÖRPER	CUERPO LIMPIAPAVIMENTOS
18	445476	1	CORPO TERGI ESTERNO L=700 MAXIMA 2017	SQUEEGEE BODY	CORPS DE SUCEUR	SAUGFUSSKÖRPER	CUERPO LIMPIAPAVIMENTOS

## CR-03 PREM. TERGIPAVIMENTO L=780mm L=30,75in

SQUEEGEE ASSEMBLY  
ENSEMBLE DE SUCEUR  
SAUGFUSSGRUPPE  
GRUPO LIMPIADOR DE SUELO

03



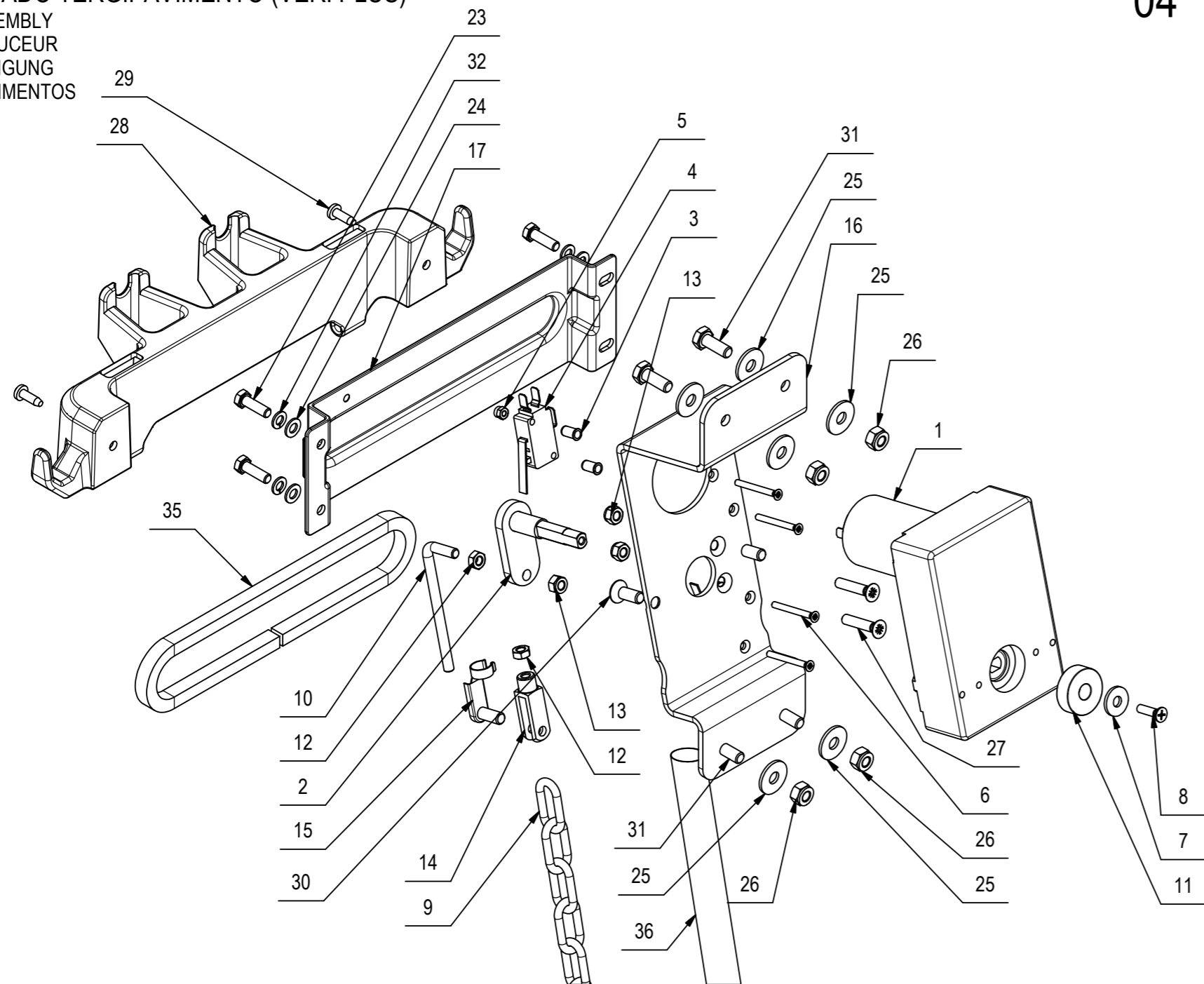
## CR-03 PREM. TERGIPAVIMENTO L=780mm L=30,75in

03

POS	CODICE	QTÀ	DESCRIZIONE	DENOMINATION	DESCRIPTION	BENENNUNG	DESCRIPCION
1	227177	1	PREM. PREMIGOMMA TERGI MAXIMA 2017 L=800	BLADE	PLAQUETTE	LEISTE	LISTON
2	227178	1	PREM. TERGI MAXIMA 2017 L=800	SQUEEGEE ASSEMBLY	SUCEUR COMPLET	SAUGFUSS KOMPLETT	LIMPIAPAVIMENTOS COMPLETO
3	227187	1	KIT GOMME PARA 33SH TERGI L=800 MAXIMA 2017	KIT RUBBER (33Sh)	KIT BAVETTE (33Sh)	KIT SAUGUMMI (33Sh)	KIT GOMA (33Sh)
4	227188	1	KIT GOMME PARA 40SH TERGI L=800 MAXIMA 2017	KIT RUBBER (40Sh)	KIT BAVETTE (40Sh)	KIT SAUGUMMI (40Sh)	KIT GOMA (40Sh)
5	227189	1	KIT GOMME PU TERGI L=800 MAXIMA 2017	KIT RUBBER (PU)	KIT BAVETTE (PU)	KIT SAUGUMMI (PU)	KIT GOMA (PU)
6	227190	1	KIT GOMME LINATEX TERGI L=800 MAXIMA 2017	KIT RUBBER (LINATEX)	KIT BAVETTE (LINATEX)	KIT SAUGUMMI (LINATEX)	KIT GOMA (LINATEX)
7	408913	2	GRANO M8x25 EI UNI 5923 A2	DOWEL	VIS CYLINDRIQUE	MADENSCHRAUBE	TORNILLO
8	436119	2	BOCCOLA COPERTURA RUOTINA BASAMENTO	BUSHING	BAGUE	BUCHSE	CASQUILLO
9	436120	2	RUOTINA PARACOLPI BASAMENTO D=100 H=20	BUMPER	BUTEE	PUFFER	PARACHOQUES
10	442892	4	MANOPOLA DI BLOCCO TERGI MMG 2016	KNOB	POIGNEE	HANDGRIFF	EMPUÑADURA
11	442948	2	BOCCOLA SF. BLOCCAGGIO TERGI MMG 2016	BUSHING	BAGUE	BUCHSE	CASQUILLO
12	442949	2	BOCCOLA D=19 d=14,4 S=10 OTTONE	BUSHING	BAGUE	BUCHSE	CASQUILLO
13	442951	2	COLONNETTA M8-M12 CH=13 H=73 - A2	STUD BOLT	TIGE	GEWINDEBOLZEN	PRISIONERO
14	442954	2	COLONNETTA M8-M12 CH=13 H=51 - A2	STUD BOLT	TIGE	GEWINDEBOLZEN	PRISIONERO
15	442956	2	MOLLA COMPRESS. De=14 Df=0,9 L=25 Sp=7	SPRING	RESSORT	FEDER	RESORTE
16	442958	4	VITE M4x8/8 ISO 7380-2 A2	SCREW	VIS	SCHRAUBE	TORNILLO
17	445477	1	CORPO TERGI INT. MAXIMA 2017 L=800	SQUEEGEE BODY	CORPS DE SUCEUR	SAUGFUSSKÖRPER	CUERPO LIMPIAPAVIMENTOS
18	445478	1	CORPO TERGI EST. MAXIMA 2017 L=800	SQUEEGEE BODY	CORPS DE SUCEUR	SAUGFUSSKÖRPER	CUERPO LIMPIAPAVIMENTOS

## CR-04 GRUPPO COMANDO TERGIPAVIMENTO (VER. PLUS)

SQUEEGEE CONTROL ASSEMBLY  
 GROUPE COMMANDE DE SUCEUR  
 GRUPPE SAUGFUSSBETÄTIGUNG  
 GRUPO MANDO LIMPIAPAVIMENTOS



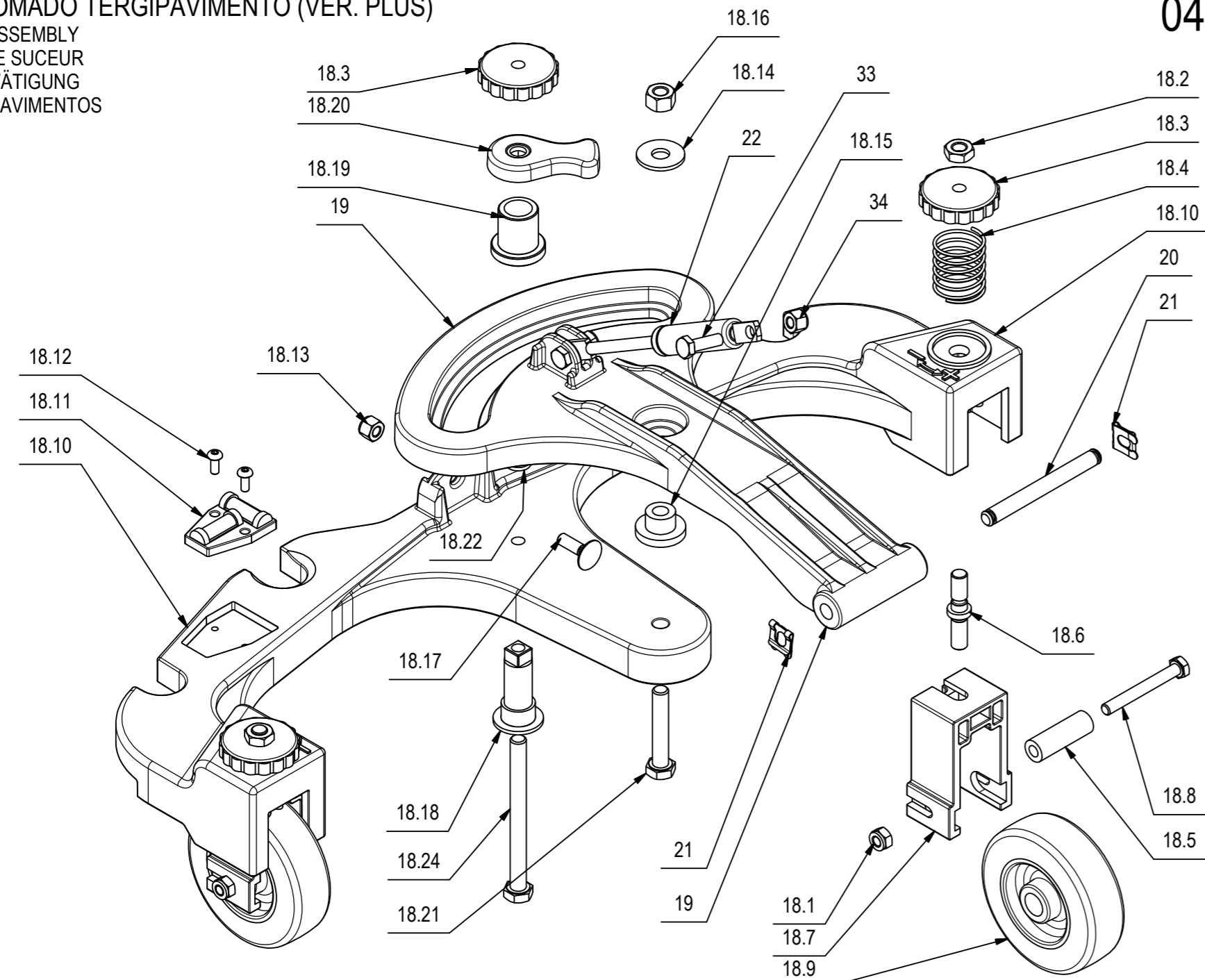
## CR-04 GRUPPO COMANDO TERGIPAVIMENTO (VER. PLUS)

POS	CODICE	QTÀ	DESCRIZIONE	DENOMINATION	DESCRIPTION	BENENNUNG	DESCRIPCION
1	428708	1	MOTORIDUT. 24V DC 4W 14RPM K9179SA	ACTUATOR	VERIN	SPINDELMOTOR	GATO
2	446556	1	LEVA MARTINETTO MAXIMA 2017 PLUS	LEVER	LEVIER	HEBER	PALANCA
3	410539	4	INSERTO M3X9 T.RIDOTTA SP.2 (FORO 5)	INSERT	ENCART	EINSATZ	INSERTO
4	409499	2	MICRO 16A 3x22 LEVA CORTA	MICROSWITCH	MICROINTERRUPTEUR	MIKROSCHALTER	MICROINTERRUPTOR
5	409077	4	DADO M3x4,5 AUTOBL. UNI 7474 ZINC	LOCK NUT	ECROU AUTOFREINES	SICHERUNGSMUTTER	TUERCA AUTOBLOCANTE
6	428628	4	VITE M3X30 TPSTC UNI 7688 (4.8) ZINC.	SCREW	VIS	SCHRAUBE	TORNILLO
7	409151	1	ROSETTA 5,5x15x1,5 UNI 6593 ZINC	WASHER	RONDELLE	UNTERLAGSCHEIBE	ARANDELA
8	408511	1	VITE M4x16 TSPTC UNI 7688 A2	SCREW	VIS	SCHRAUBE	TORNILLO
9	227007	1	CATENA INOX NR 17 FILO=4 20 ANELLI	CHAIN	CHAINE	KETTE	CADENA
10	446554	1	GANCIO SOLL. CATENA MAXIMA 2017	HOOK	CROCHET	HAKEN	GANCHO
11	446555	1	CUSCINETTO E2.628-ZZ D=24 d=8 S=8	BEARING	ROULEMENT	LAGER	COJINETE
12	409038	2	DADO M5x3,5 UNI 5589 ZINC	LOCK NUT	ECROU AUTOFREINES	SICHERUNGSMUTTER	TUERCA AUTOBLOCANTE
13	416781	3	DADO M5X5 AUTOBL. UNI 7473 ZINC	LOCK NUT	ECROU AUTOFREINES	SICHERUNGSMUTTER	TUERCA AUTOBLOCANTE
14	410458	1	FORCELLA M5 LUNGA	FORK	FOURCHETTE	GABELKOPF	HORQUILLA
15	410466	1	CLIPS PER FORCELLA M5 LUNGA	CLIP	EPINGLE	SPLIT	ESPIGA
16	446557	1	PIASTRA MARTINETTO TERGI MAXIMA 2017	PLAQUE	PLAQUE	BEFESTIGUNGSAUFLAGE	PLACA
17	446553	1	CARTER COPRIBUCO TERGI MAXIMA 2017	COVER	CARTER	ABDECKUNG	CARTER
18	227006	1	PREM. ATTACCO TERGI MAXIMA 2017	COUPLING	ATTAQUE	KUPPLUNG	ACOPLAMIENTO
18.1	415901	2	DADO M6 AUTOBL. UNI 7474 INOX	NUT	ECROU	MUTTER	TUERCA
18.2	409048	2	DADO M8x5 UNI 5589 A2	NUT	ECROU	MUTTER	TUERCA
18.3	447887	3	VOLANTINO LOBATO PASSANTE V/40/PS M8 YEL	HANDWHEEL	VOLANT	HANDGRIFF	RUEDA DE MANIOBRA
18.4	408092	2	MOLLA COMPR. E 26 L 30 FILO 1.5	SPRING	RESSORT	FEDER	RESORTE
18.5	408086	2	DISTANZIALE D=12 d=6,2 S=36 C40	SPACER	ENTRETOISE	DISTANZHÜLSE	DISTANCIADOR
18.6	400841	2	PERNO REGISTRO SIMPLA	PIN	AXE	BOLZEN	PERNO
18.7	400839	2	STAFFA RUOTA ATTACCO TERGI SIMPLA	SUPPORT	ATTAQUE	HALTERUNG	SOPORTE FIJADOR
18.8	408657	2	VITE M6X50 TE UNI 5739 A2	SCREW	VIS	SCHRAUBE	TORNILLO
18.9	438487	2	RUOTA D=80 H=25 GOMMA GRIGIA	WHEEL	ROUE	RAD	RUEDA
18.10	445474	1	ATTACCO TERGI MAXIMA 2017	COUPLING	ATTAQUE	KUPPLUNG	ACOPLAMIENTO
18.11	442964	1	BOLLA DI LIVELLO DOPPIA	BUBBLE LEVEL	NIVEAU A BULLE	BUBBLE LEVEL	NIVEL BURBUJA
18.12	422111	2	VITE M4x10 TCBEI ISO 7380 A2	SCREW	VIS	SCHRAUBE	TORNILLO
18.14	409185	1	ROSETTA 9x24x2,5 UNI 6593 A2	WASHER	RONDELLE	UNTERLEGSCHIEBE	ARANDELA
18.15	446343	1	BOCCOLA D=25-14,9 d=8,2 S=14,7 OT58	BUSHING	BAGUE	BUCHSE	CASQUILLO
18.16	409051	1	DADO M8X8 INOX UNI 5587	NUT	ECROU	MUTTER	TUERCA
18.18	446337	1	PERNO REGOLAZIONE TERGI MAXIMA 2017 P.01	PIN	AXE	BOLZEN	PERNO
18.19	446342	1	PERNO REGOLAZIONE TERGI MAXIMA 2017 P.02	PIN	AXE	BOLZEN	PERNO



## CR-04 GRUPPO COMADO TERGIPAVIMENTO (VER. PLUS)

SQUEEGEE CONTROL ASSEMBLY  
 GROUPE COMMANDE DE SUCEUR  
 GRUPPE SAUGFUSSBETÄTIGUNG  
 GRUPO MANDO LIMPIAPAVIMENTOS



04

## CR-04 GRUPPO COMADO TERGIPAVIMENTO (VER. PLUS)

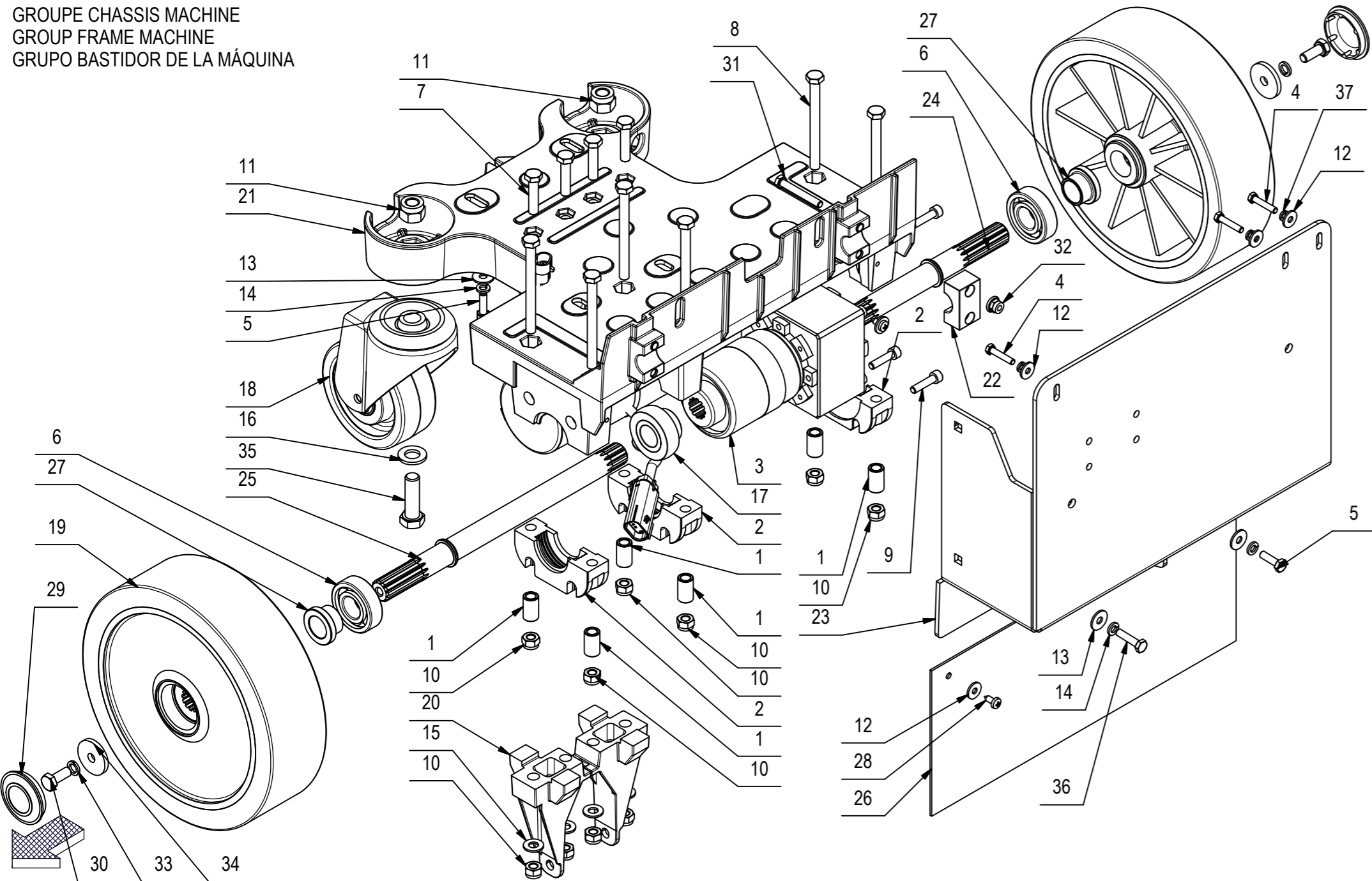
POS	CODICE	QTÀ	DESCRIZIONE	DENOMINATION	DESCRIPTION	BENENNUNG	DESCRIPCION
18.20	445471	1	MANOPOLA REGOLAZIONE TERGI MAXIMA 2017	KNOB	POIGNEE	HANDGRIFF	EMPUÑADURA
18.24	447841	1	VITE M8x90 TE UNI 5739 A2	SCREW	VIS	SCHRAUBE	TORNILLO
18.13	409083	1	DADO M6x8 AUTOBL. UNI 7473 DIN 982 A2	NUT	ECROU	MUTTER	TUERCA
18.17	408622	1	VITE M6x20 TTQST UNI 5732 A2	SCREW	VIS	SCHRAUBE	TORNILLO
18.21	408695	1	VITE M8x45 TE UNI 5739 A2	SCREW	VIS	SCHRAUBE	TORNILLO
18.22	409187	1	ROSETTA GROWER 8x13x2,2 A2	WASHER	RONDELLE	UNTERLAGSCHEIBE	ARANDELA
19	445473	1	BRACCIO ANT. ATTACCO TERGI MAXIMA 2017	ARM	BRAS	ARM	BRAZO
20	441678	1	PERNO ATTACCO TERGI ANTEA B-BT	PIN	AXLE	BOLZEN	PERNO
21	422570	2	MOLLE SL PER PERNO FORCELLA DIAM 8	SPRING	RESSORT	FEDER	RESORTE
22	436190	1	MOLLA A GAS 16-1 L=146 CORSA=40 F=150 N	GAS SHOCK ABSORBER	RESSORT	GASFEDER	AMORTIGUADOR A GAS
23	407645	4	VITE M5x16 TE UNI 5739 ZINC	SCREW	VIS	SCHRAUBE	TORNILLO
24	417987	4	ROSETTA D.5,3x10x1 UNI 6592 ZINC	WASHER	RONDELLE	UNTERLEGSCHIEBE	ARANDELA
25	409160	8	ROSETTA 6x18x1,5 UNI 6593 ZINC	WASHER	RONDELLE	UNTERLAGSCHEIBE	ARANDELA
26	409082	4	DADO M6x6 AUTOBL UNI 7474 ZINC	LOCK NUT	ECROU AUTOFREINES	SICHERUNGSMUTTER	TUERCA AUTOBLOCANTE
27	415802	2	VITE M5x25 TSPTC UNI 7688 ZINC	SCREW	VIS	SCHRAUBE	TORNILLO
28	446282	1	PORTA ACCESSORI MAXIMA 2017	HOOK	CROCHET	HAKEN	GANCHO
29	418275	2	VITE AUTOF. 4,2x13 TCTC SPUNTATA NERA	SCREW	VIS	SCHRAUBE	TORNILLO
30	408966	2	VITE M6x16 TPSEI UNI 5933 ZINC	SCREW	VIS	SCHRAUBE	TORNILLO
31	407663	4	VITE M6x16 TE UNI 5739 ZINC	SCREW	VIS	SCHRAUBE	TORNILLO
32	409155	4	ROSETTA M5 UNI 1751 INOX GROWER	WASHER	RONDELLE	UNTERLAGSCHEIBE	ARANDELA
33	407667	2	VITE M6x20 TE UNI 5739 A2	SCREW	VIS	SCHRAUBE	TORNILLO
34	409083	2	DADO M6x8 AUTOBL. UNI 7473 DIN 982 A2	NUT	ECROU	MUTTER	TUERCA
35	446803	1	GUARNIZ. EPDM 8 x 7 L=396 (POR304/B/OPC)	GASKET	JOINT	DICHTUNG	JUNTA
36	227940	1	GUAINA TERMORESTRINGENTE D=19 L=420	SHEATH	GAINE	SCHUTZMANTEL	VAINA

04

## CR-05 GRUPPO TELAIO (VER. BT BASE-PRO-PLUS)

GROUP CHASSIS MACHINE  
 GROUPE CHASSIS MACHINE  
 GROUP FRAME MACHINE  
 GRUPO BASTIDOR DE LA MÁQUINA

05



## CR-05 GRUPPO TELAIO (VER. BT BASE-PRO-PLUS)

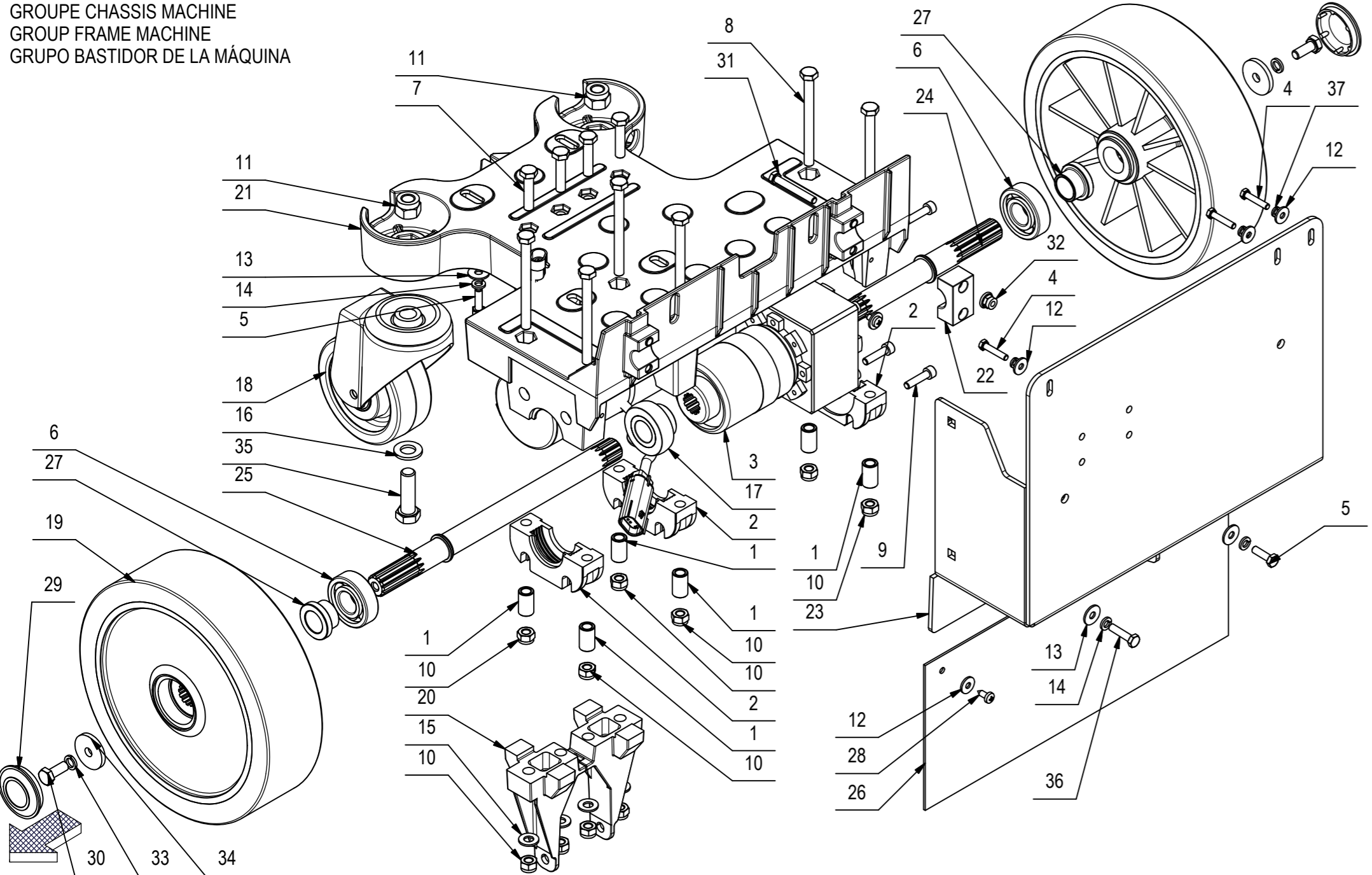
05

POS	CODICE	QTÀ	DESCRIZIONE	DENOMINATION	DESCRIPTION	BENENNUNG	DESCRIPCION
1	202466	6	BOCCOLA D=13 d=8,2 S=22 Fe360	BUSHING	BAGUE	BUCHSE	CASQUILLO
2	210489	3	SUPPORTO CUSCINETTO INF. LAVORATO HS50	BEARING SUPPORT	SUPPORT ROULEMENT	LAGERHALTERUNG	SOPORTE COJINETE
3	224910	1	MOTRID. TRAZ. 150W-105 RPM-24V + CONTAT	GEARED MOTOR	MOTO-REDUCTEUR	GETRIEBEMOTOR	MOTORREDUCTOR
4	407651	3	VITE M5X25 TE UNI 5739 DIN 933 (8.8)ZINC	SCREW	VIS	SCHRAUBE	TORNILLO
5	407666	5	VITE M6X20 TE UNI 5739 ZINC	SCREW	VIS	SCHRAUBE	TORNILLO
6	408435	2	CUSCINETTO SF 6204 D=47 d=20 S=14	BEARING	ROULEMENT	LAGER	COJINETE
7	408678	4	VITE M8X35 TE UNI 5739 ZINC	SCREW	VIS	SCHRAUBE	TORNILLO
8	408688	6	VITE M8x90 TE FP UNI 5737 ZINC	SCREW	VIS	SCHRAUBE	TORNILLO
9	408797	4	VITE M6x25 TCEI UNI 5931 ZINC	SCREW	VIS	SCHRAUBE	TORNILLO
10	409085	10	DADO M8x8.5 AUTOBL. UNI 7474 ZINC	LOCK NUT	ECROU AUTOFREINES	SICHERUNGSMUTTER	TUERCA AUTOBLOCANTE
11	409093	2	DADO M12x15 AUTOBL. UNI 7473 ZINC	NUT	ECROU	MUTTER	TUERCA
12	409151	5	ROSETTA 5,5x15x1,5 UNI 6593 ZINC	WASHER	RONDELLE	UNTERLAGSCHEIBE	ARANDELA
13	409160	6	ROSETTA 6x18x1,5 UNI 6593 ZINC	WASHER	RONDELLE	UNTERLAGSCHEIBE	ARANDELA
14	409164	6	ROSETTA GROWER 6x2,5x1,8 ASA B27 ZINC	LOCK WASHER	RONDELLE FREIN	ZAHNSCHEIBE	ARANDELLA DENTADA
15	409175	4	ROSETTA 8x17x1,6 UNI 6592 ZINC.	WASHER	RONDELLE	UNTERLAGSCHEIBE	ARANDELA
16	409201	2	ROSETTA 13x24x2,5 UNI 6592 ZINC	WASHER	RONDELLE	UNTERLAGSCHEIBE	ARANDELA
17	415662	1	CUSCINETTO SB 204 CON BLOCC. PER SUPP.	BEARING	ROULEMENT	LAGER	COJINETE
18	426305	2	RUOTA PIVOTTANTE D=100 h=141 RES	CASTOR WHEEL	ROUE PIVOTANTE	LENKROLLE	RUEDA PIVOTANTE
19	426460	2	RUOTA D=225 S=65 RES 46225A06	WHEEL	ROUE	RAD	RUEDA
20	441527	2	SUPPORTO ATTACCO TERGI ANTEA	SUPPORT	SUPPORT	HALTERUNG	SOPORTE
21	445472	1	TELAIO BASE MAXIMA 2017	FRAME	CHASSIS	RAHMEN	BASTIDOR
22	445867	2	BLOCCHETTO PER ROTAZIONE ALBERO D.18	BLOCK	PETIT BLOC	ARRETIERUNG	BLOQUE
23	446336	1	TELAIO ANTERIORE MAXIMA 2017	FRAME	CHASSIS	RAHMEN	BASTIDOR
24	216811	1	SEMIASSE SX MMX	LEFT AXLE SHAFT	DEMI-ESSIEU GAUCHE	ACHSWELLE LINKS	SEMIEJE IZQUIERDO
25	446339	1	SEMIASSE DX MAXIMA 2017	RIGHT AXLE SHAFT	DEMI-ESSIEU DROITE	ACHSWELLE RECHTS	SEMIEJE DERECHO
26	446344	1	GOMMA LUBRITENE PROTEZIONE TERGI 360x149	RUBBER	BAVETTE	SAUGGUMMI	GOMA
27	446871	2	DISTANZIALE D=33-25 d=20,2 L=18 S235	SPACER	ENTRETOISE	DISTANZHÜLSE	DISTANCIADOR
28	408883	2	VITE D.4,8x13 TCTC AUTOF. NICH UNI 6954	SCREW	VIS	SCHRAUBE	TORNILLO
29	422390	2	TAPPO COPRIMOZZO G48 PER RUOTA GENIE	COVER	COUVERCLE	DECKEL	TAPA
30	408670	2	VITE M8x20 TE UNI 5739 ZINC	SCREW	VIS	SCHRAUBE	TORNILLO
31	408655	4	VITE M6X45 TE UNI 5739 A2	SCREW	VIS	SCHRAUBE	TORNILLO
32	409084	4	DADO M6x9 AUTOBL. FLANG. UNI 6926 A2	LOCK NUT	ECROU AUTOFREINES	SICHERUNGSMUTTER	TUERCA AUTOBLOCANTE
33	409181	2	ROSETTA GROWER 8x13x2,2 ZINC	LOCK WASHER	RONDELLE FREIN	ZAHNSCHEIBE	ARANDELLA DENTADA
34	400167	2	RONDELLA 8,2x32x4	WASHER	RONDELLE	UNTERLAGSCHEIBE	ARANDELA
35	415735	2	VITE M12X40 TE UNI 5739 (8.8) ZINC.	SCREW	VIS	SCHRAUBE	TORNILLO

CR-05 GRUPPO TELAIO (VER. BT BASE-PRO-PLUS)

GROUP CHASSIS MACHINE  
 GROUPE CHASSIS MACHINE  
 GROUP FRAME MACHINE  
 GRUPO BASTIDOR DE LA MÁQUINA

05



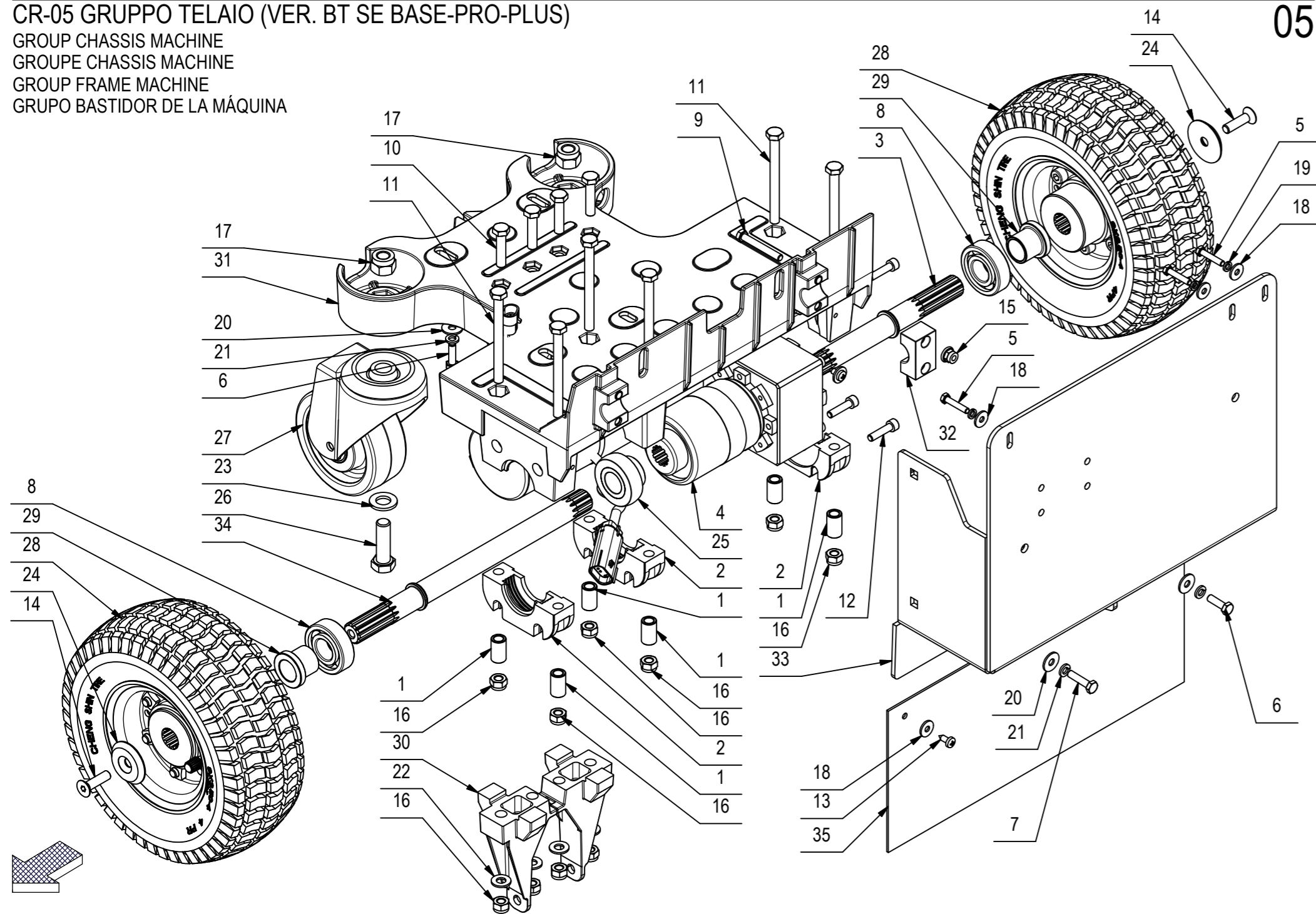
CR-05 GRUPPO TELAIO (VER. BT BASE-PRO-PLUS)

05

POS	CODICE	QTÀ	DESCRIZIONE	DENOMINATION	DESCRIPTION	BENENNUNG	DESCRIPCION
36	407669	1	VITE M6x25 TE UNI 5739 ZINC	SCREW	VIS	SCHRAUBE	TORNILLO
37	409154	3	ROSETTA GROWER 5x1,6 ZINC	WASHER	RONDELLE	UNTERLAGSCHEIBE	ARANDELA

## CR-05 GRUPPO TELAIO (VER. BT SE BASE-PRO-PLUS)

GROUP CHASSIS MACHINE  
 GROUPE CHASSIS MACHINE  
 GROUP FRAME MACHINE  
 GRUPO BASTIDOR DE LA MÁQUINA



## CR-05 GRUPPO TELAIO (VER. BT SE BASE-PRO-PLUS)

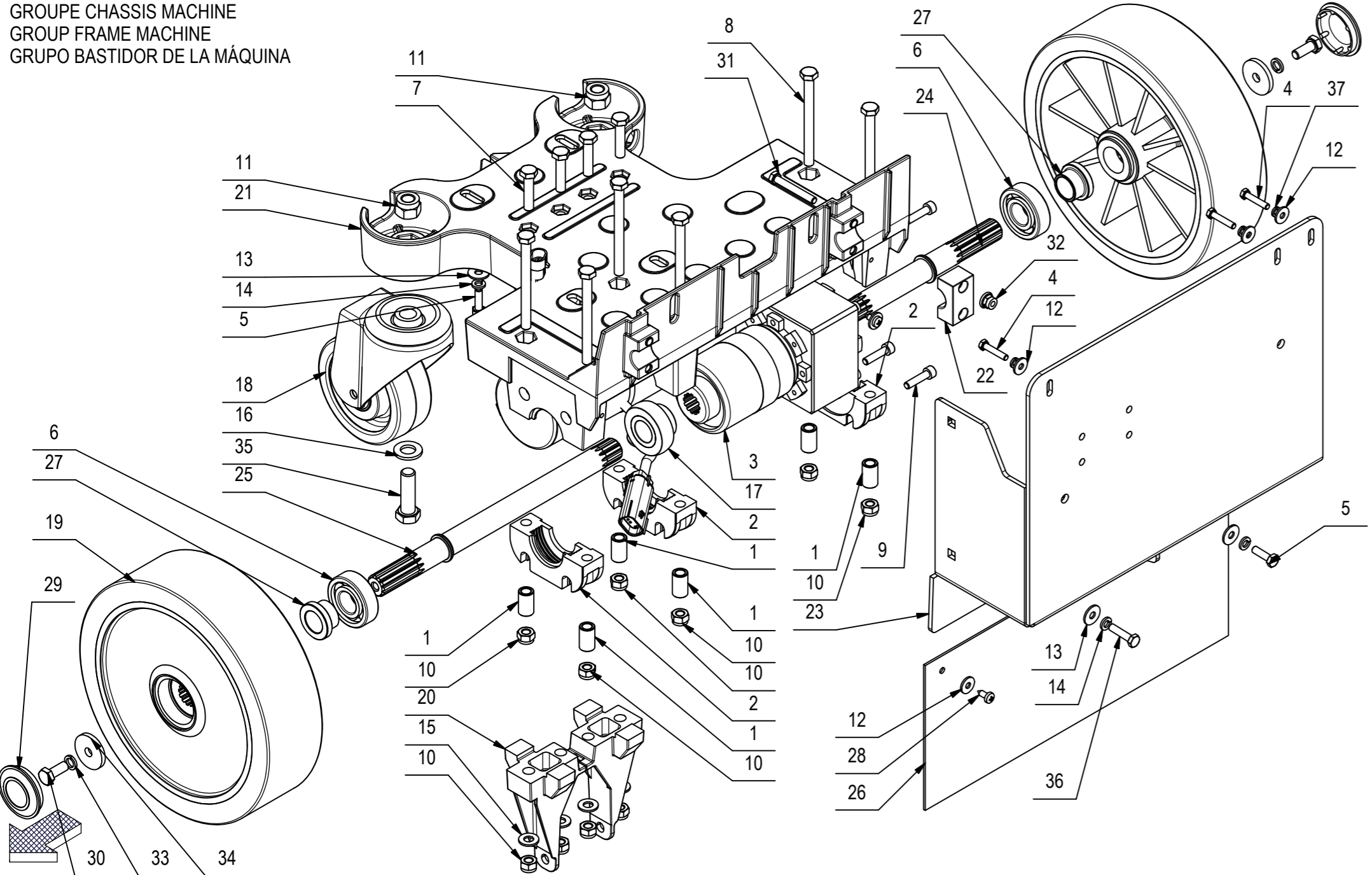
05

POS	CODICE	QTÀ	DESCRIZIONE	DENOMINATION	DESCRIPTION	BENENNUNG	DESCRIPCION
1	202466	6	BOCCOLA D=13 d=8,2 S=22 Fe360	BUSHING	BAGUE	BUCHSE	CASQUILLO
2	210489	3	SUPPORTO CUSCINETTO INF. LAVORATO HS50	BEARING SUPPORT	SUPPORT ROULEMENT	LAGERHALTERUNG	SOPORTE COJINETE
3	216811	1	SEMIASSE SX MMX	LEFT AXLE SHAFT	DEMI-ESSIEU GAUCHE	ACHSWELLE LINKS	SEMIEJE IZQUIERDO
4	224910	1	MOTORID. TRAZ. 150W-105 RPM-24V + CONTAT	GEARED MOTOR	MOTO-REDUCTEUR	GETRIEBEMOTOR	MOTORREDUCTOR
5	407651	3	VITE M5X25 TE UNI 5739 DIN 933 (8.8)ZINC	SCREW	VIS	SCHRAUBE	TORNILLO
6	407666	5	VITE M6X20 TE UNI 5739 ZINC	SCREW	VIS	SCHRAUBE	TORNILLO
7	407669	1	VITE M6x25 TE UNI 5739 ZINC	SCREW	VIS	SCHRAUBE	TORNILLO
8	408435	2	CUSCINETTO SF 6204 D=47 d=20 S=14	BEARING	ROULEMENT	LAGER	COJINETE
9	408655	4	VITE M6X45 TE UNI 5739 A2	SCREW	VIS	SCHRAUBE	TORNILLO
10	408678	4	VITE M8X35 TE UNI 5739 ZINC	SCREW	VIS	SCHRAUBE	TORNILLO
11	408688	6	VITE M8x90 TE FP UNI 5737 ZINC	SCREW	VIS	SCHRAUBE	TORNILLO
12	408797	4	VITE M6x25 TCEI UNI 5931 ZINC	SCREW	VIS	SCHRAUBE	TORNILLO
13	408883	2	VITE D.4,8x13 TCTC AUTOF. NICH UNI 6954	SCREW	VIS	SCHRAUBE	TORNILLO
14	408982	2	VITE M8x30 TPSEI UNI 5933 ZINC	SCREW	VIS	SCHRAUBE	TORNILLO
15	409084	4	DADO M6x9 AUTOBL. FLANG. UNI 6926 A2	LOCK NUT	ECROU AUTOFREINES	SICHERUNGSMUTTER	TUERCA AUTOBLOCANTE
16	409085	10	DADO M8x8.5 AUTOBL. UNI 7474 ZINC	LOCK NUT	ECROU AUTOFREINES	SICHERUNGSMUTTER	TUERCA AUTOBLOCANTE
17	409093	2	DADO M12x15 AUTOBL. UNI 7473 ZINC	NUT	ECROU	MUTTER	TUERCA
18	409151	5	ROSETTA 5,5x15x1,5 UNI 6593 ZINC	WASHER	RONDELLE	UNTERLAGSCHEIBE	ARANDELA
19	409154	3	ROSETTA GROWER 5x1,6 ZINC	WASHER	RONDELLE	UNTERLAGSCHEIBE	ARANDELA
20	409160	6	ROSETTA 6x18x1,5 UNI 6593 ZINC	WASHER	RONDELLE	UNTERLAGSCHEIBE	ARANDELA
21	409164	6	ROSETTA GROWER 6x2,5x1,8 ASA B27 ZINC	LOCK WASHER	RONDELLE FREIN	ZAHNSCHEIBE	ARANDELLA DENTADA
22	409175	4	ROSETTA 8x17x1,6 UNI 6592 ZINC.	WASHER	RONDELLE	UNTERLAGSCHEIBE	ARANDELA
23	409201	2	ROSETTA 13x24x2,5 UNI 6592 ZINC	WASHER	RONDELLE	UNTERLAGSCHEIBE	ARANDELA
24	415250	2	RONDELLA d=8,5 D=40 S=5 PER RUOTA	WASHER	RONDELLE	UNTERLAGSCHEIBE	ARANDELA
25	415662	1	CUSCINETTO SB 204 CON BLOCC. PER SUPP.	BEARING	ROULEMENT	LAGER	COJINETE
26	415735	2	VITE M12X40 TE UNI 5739 (8.8) ZINC.	SCREW	VIS	SCHRAUBE	TORNILLO
27	426305	2	RUOTA PIVOTTANTE D=100 h=141 RES	CASTOR WHEEL	ROUE PIVOTANTE	LENKROLLE	RUEDA PIVOTANTE
28	437947	2	RUOTA PNEUMATICA D=230 L=88 MOZ. DENTATO	PNEUMATIC WHEEL	ROUE PNEUMATIQUE	LUFTGUMMIRAD	RUEDA NEUMATICA
29	439923	2	DISTANZIALE D=33-25 d=20,2 L=26 S235	SPACER	ENTRETOISE	DISTANZHÜLSE	DISTANCIADOR
30	441527	2	SUPPORTO ATTACCO TERGI ANTEA	SUPPORT	SUPPORT	HALTERUNG	SOPORTE
31	445472	1	TELAIO BASE MAXIMA 2017	FRAME	CHASSIS	RAHMEN	BASTIDOR
32	445867	2	BLOCCHETTO PER ROTAZIONE ALBERO D.18	BLOCK	PETIT BLOC	ARRETIERUNG	BLOQUE
33	446336	1	TELAIO ANTERIORE MAXIMA 2017	FRAME	CHASSIS	RAHMEN	BASTIDOR
34	446339	1	SEMIASSE DX MAXIMA 2017	RIGHT AXLE SHAFT	DEMI-ESSIEU DROITE	ACHSWELLE RECHTS	SEMIEJE DERECHO
35	446344	1	GOMMA LUBRITENE PROTEZIONE TERGI 360x149	RUBBER	BAVETTE	SAUGGUMMI	GOMA

CR-05 GRUPPO TELAIO (VER. BT BASE-PRO-PLUS)

GROUP CHASSIS MACHINE  
 GROUPE CHASSIS MACHINE  
 GROUP FRAME MACHINE  
 GRUPO BASTIDOR DE LA MÁQUINA

05



CR-05 GRUPPO TELAIO (VER. BT BASE-PRO-PLUS)

05

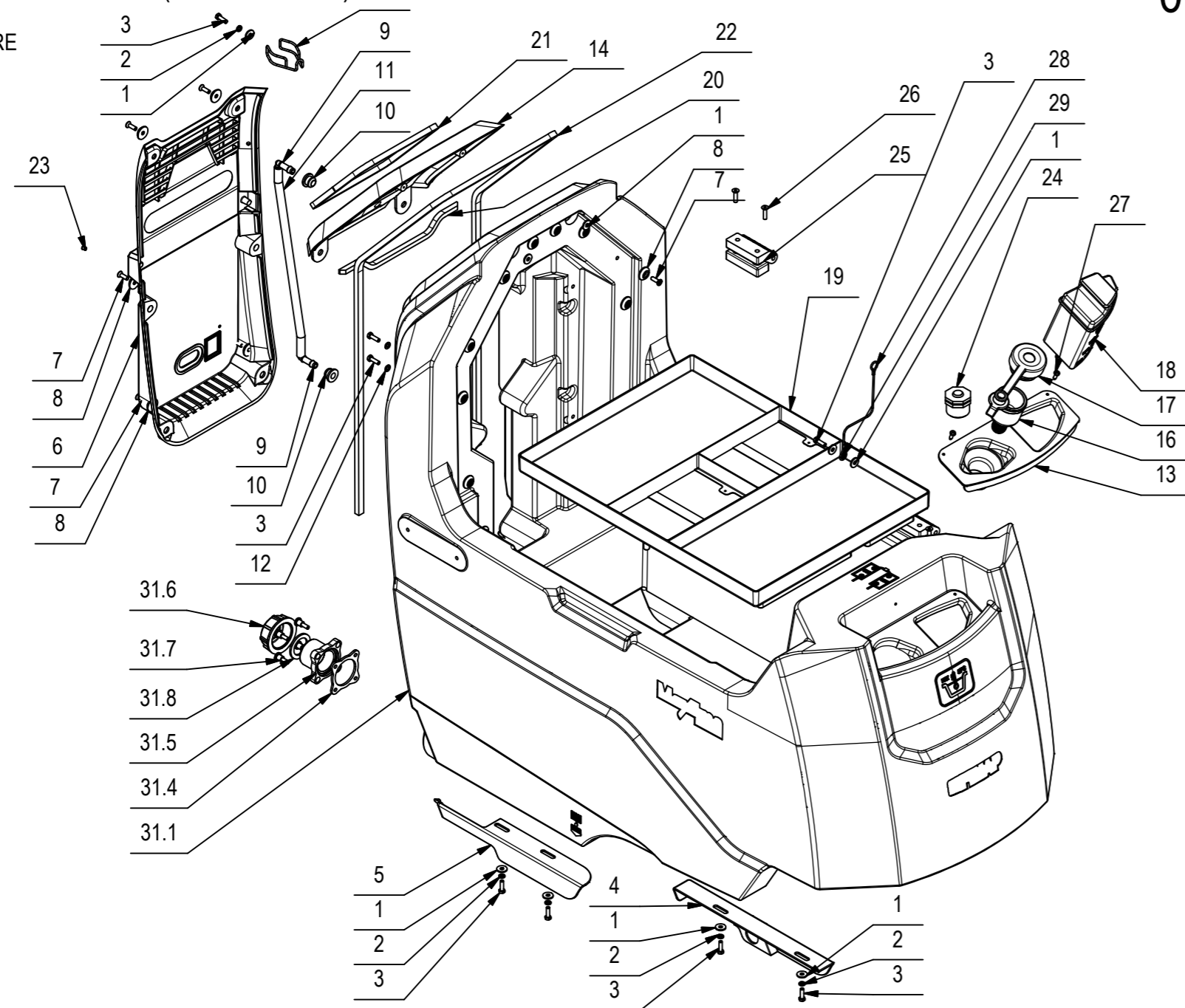
POS	CODICE	QTÀ	DESCRIZIONE	DENOMINATION	DESCRIPTION	BENENNUNG	DESCRIPCION
36	407669	1	VITE M6x25 TE UNI 5739 ZINC	SCREW	VIS	SCHRAUBE	TORNILLO
37	409154	3	ROSETTA GROWER 5x1,6 ZINC	WASHER	RONDELLE	UNTERLAGSCHEIBE	ARANDELA

## CR-06 GRUPPO SERBATOIO SOLUZIONE (VER. RAL7016)

POS	CODICE	QTÀ	DESCRIZIONE	DENOMINATION	DESCRIPTION	BENENNUNG	DESCRIPCION
1	409151	10	ROSETTA 5,5x15x1,5 UNI 6593 ZINC	WASHER	RONDELLE	UNTERLAGSCHEIBE	ARANDELA
2	409154	6	ROSETTA GROWER 5x1,6 ZINC	WASHER	RONDELLE	UNTERLAGSCHEIBE	ARANDELA
3	407645	11	VITE M5X16 TE UNI 5739 ZINC	SCREW	VIS	SCHRAUBE	TORNILLO
4	445617	1	CARTER POSTERIORE SINISTRO MAXIMA 2017	COVER LEFT	CARTER GAUCHE	ABDECKUNG LINKS	CARTER IZQUIERDO
5	445618	1	CARTER POSTERIORE DESTRO MAXIMA 2017	COVER RIGHT	CARTER DROITE	ABDECKUNG RECHTS	CARTER DERECHO
6	445777	1	CARTER POSTERIORE MAXIMA 2017	COVER	CARTER	ABDECKUNG	CARTER
7	438302	17	VITE M5x16 TSPTC UNI 7688 ZINC. NERO	SCREW	VIS	SCHRAUBE	TORNILLO
8	400250	17	ROSETTA SOTTOVITE D=5X20	SPECIAL WASHER	RONDELLE SPECIALE	UNTERLAGSCHEIBE SPEZIAL	ARANDELA ESPECIAL
9	428562	2	RACCORDO A GOMITO D=8 L=30 TIPO WS8	ELBOW	COUDE	WINKELVERSCHRAUBUNG	RACOR CODO
10	428561	2	GUARNIZIONE D=20 d=8 L=12,5 TIPO PWS8	GASKET	JOINT	DICHTUNG	JUNTA
11	217670	1	TUBO VITREO D=12 d=8 L=310	PIPE	TUBE	ROHR	TUBO
12	417987	4	ROSETTA D.5,3x10x1 UNI 6592 ZINC	WASHER	RONDELLE	UNTERLEGSCHIEBE	ARANDELA
13	445778	1	TAPPO ACQUA ANTERIORE MAXIMA 2017	CAP	CAPUCHON	KAPPE	TAPON
14	445776	1	CARTER CARICABATTERIE ALTO MAXIMA 2017	COVER	CARTER	ABDECKUNG	CARTER
15	436261	1	TUBO FLEX EVA D=19,5 L=1500	PIPE	TUBE	ROHR	TUBO
16	433650	1	RACCORDO RIEMPIMENTO PER TUBO Ø18 - MY50	FITTING	RACCORD	VERSCHRAUBUNG	RACOR
17	221057	1	TAPPO RIEMPIM. RAPIDO SOLUZIONE FORATO	CAP	CAPUCHON	KAPPE	TAPON
18	436385	1	TAPPO CARICO ACQUA CON DOSATORE MXR	COVER	COUVERCLE	DECKEL	TAPA
19	446393	1	SOTTOFONDO BATTERIE MAXIMA 2017	BATTERY BASE	BAC LOGEMENT BATTERIES	BATTERIEKASTEN	PLACA ASIENTO BATERIAS
20	446791	1	GUARNIZIONE 8x7 L=280 POR304/B/OPC	GASKET	JOINT	DICHTUNG	JUNTA
21	446809	1	GUARNIZIONE 8X10 L=596 EPDM LATO ADES	GASKET	JOINT	DICHTUNG	JUNTA
22	446812	1	GUARNIZIONE 8X10 L=1640 EPDM LATO ADES	GASKET	JOINT	DICHTUNG	JUNTA
23	409827	1	TAPPO A SCATTO DIAM.4,8 HEYCO	PLUG	BOUCHON	DECKEL	ASIENTO
24	443274	1	TAPPO MASCHIO G1" 215040 ARAG	CAP	CAPUCHON	KAPPE	TAPON
25	416320	2	CERNIERA GAMM MODELLO C65/A	HINGE	CHARNIERE	SCHARNIER	BISAGRA
26	408958	4	VITE M5x20 TPSEI UNI 5933 A2	SCREW	VIS	SCHRAUBE	TORNILLO
27	408879	2	VITE D.4,2x13 AUTOF. UNI 6954 A2	SCREW	VIS	SCHRAUBE	TORNILLO
28	400653	1	CORDA CON OCCHIELLI D 2X450	STRING	CORDE	SCHNUR	CUERDA
29	409038	1	DADO M5x3,5 UNI 5589 ZINC	LOCK NUT	ECROU AUTOFREINES	SICHERUNGSMUTTER	TUERCA AUTOBLOCANTE
30	435588	1	CLIP TUBO SCARICO D=37 FILO D=2,5	SPRING	RESSORT	FEDER	RESORTE
31	229083	1	ASSIEME SERBATOIO SOLUZIONE MAXIMA 2017	SOLUTION TANK	RESERVOIR EAU PROPRE	FRISCHWASSERTANK	TANQUE SOLUCION
31.1	445611	1	SERBATOIO SOLUZIONE MAXIMA 2017	SOLUTION TANK	RESERVOIR EAU PROPRE	FRISCHWASSERTANK	TANQUE SOLUCION
31.2	428562	2	RACCORDO A GOMITO D=8 L=30 TIPO WS8	ELBOW	COUDE	WINKELVERSCHRAUBUNG	RACOR CODO
31.3	428561	2	GUARNIZIONE D=20 d=8 L=12,5 TIPO PWS8	GASKET	JOINT	DICHTUNG	JUNTA

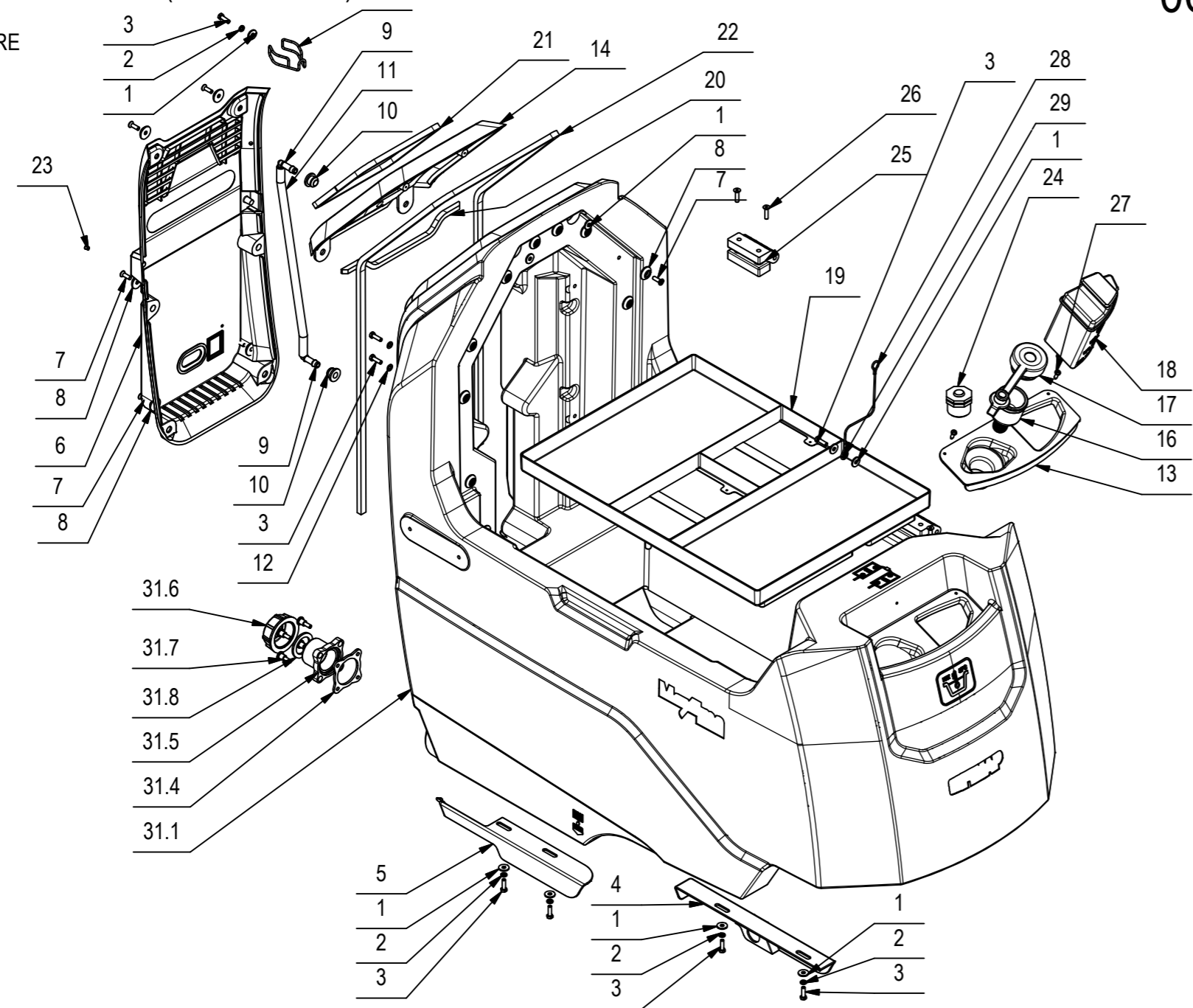
## CR-06 GRUPPO SERBATOIO SOLUZIONE (VER. RAL7016)

SOLUTION TANK ASSEMBLY  
 GROUPE DE RESERVOIR EAU PROPRE  
 GRUPPE FRISCHWASSERTANK  
 GRUPO TANQUE SOLUCIÓN



CR-06 GRUPPO SERBATOIO SOLUZIONE (VER. RAL7016) 30

SOLUTION TANK ASSEMBLY  
 GROUPE DE RESERVOIR EAU PROPRE  
 GRUPPE FRISCHWASSERTANK  
 GRUPO TANQUE SOLUCIÓN



CR-06 GRUPPO SERBATOIO SOLUZIONE (VER. RAL7016)

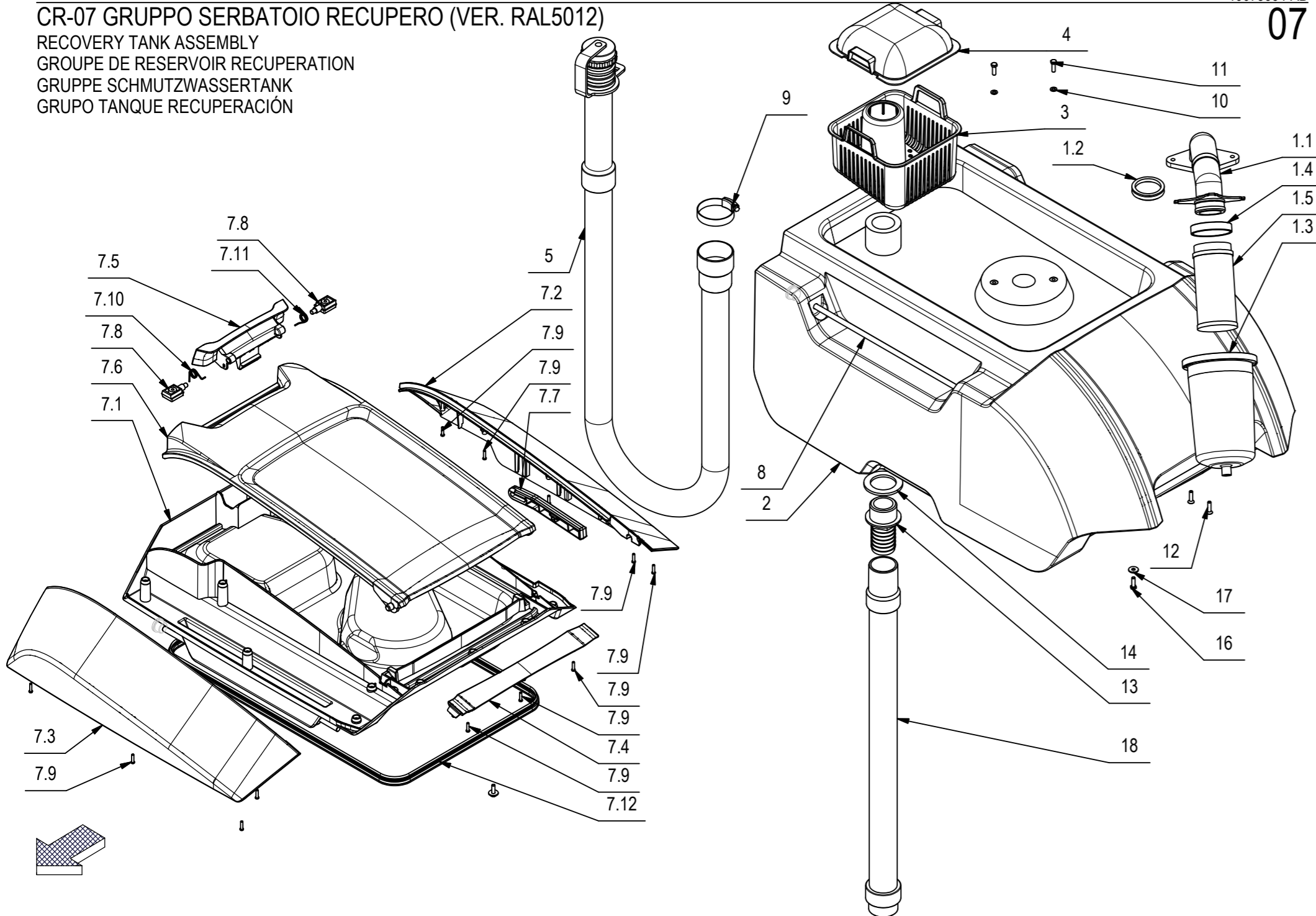
POS	CODICE	QTÀ	DESCRIZIONE	DENOMINATION	DESCRIPTION	BENENNUNG	DESCRIPCION
31.4	449975	1	GUARNIZIONE PER FLANGIA 449972	GASKET	JOINT	DICHTUNG	JUNTA
31.5	449972	1	FLANGIA 1-1/4 GAS M GEOLINE SERIE 463	FLANGE	FLASQUE	FLANSCH	BRIDA
31.6	449973	1	TAPPO 1-1/4 GAS GEOLINE 2102050	COVER	COUVERCLE	DECKEL	TAPA
31.7	449997	4	PERNO D8X8 M5X12	PIN	AXE	BOLZEN	PERNO
31.8	424271	1	GUARNIZIONE 27,5x39,5x2,5 (ARG 40015)	GASKET	JOINT	DICHTUNG	JUNTA
32*	225793	1	GALLEGGIANTE A STELO L=250 + CONN. AMP	FLOAT	FLOTTEUR	SCHWIMMER	FLOTADOR

\* VALIDO PER LE VERSIONI PLUS; VALID FOR PLUS VERSIONS; VALABLE POUR LES VERSIONS PLUS; GÜLTIG FÜR PLUS-VERSIONEN; VÁLIDO PARA PLUS VERSIONES

## CR-07 GRUPPO SERBATOIO RECUPERO (VER. RAL5012)

RECOVERY TANK ASSEMBLY  
 GROUPE DE RESERVOIR RECUPERATION  
 GRUPPE SCHMUTZWSSERTANK  
 GRUPO TANQUE RECUPERACIÓN

07



## CR-07 GRUPPO SERBATOIO RECUPERO (VER. RAL5012)

07

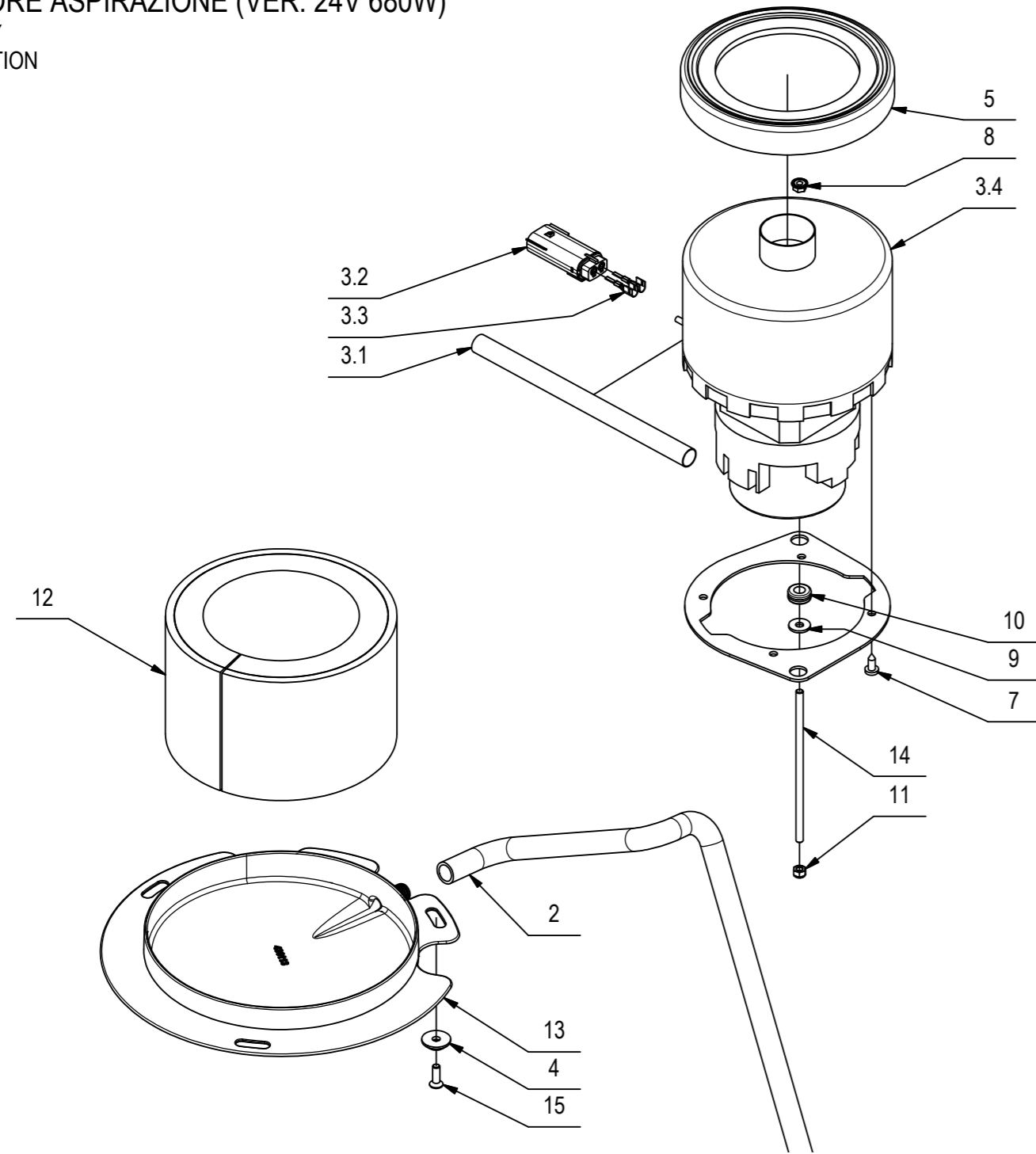
POS	CODICE	QTÀ	DESCRIZIONE	DENOMINATION	DESCRIPTION	BENENNUNG	DESCRIPCION
1	227015	1	ASSIEME GALLEGGIANTE MAXIMA	FLOAT	FLOTTEUR	SCHWIMMER	FLOTADOR
1.1	445612	1	ATTACCO GALLEGGIANTE D=38 MAXIMA 2017	COUPLING FLOAT	ATTAQUE FLOTTEUR	KUPPLUNG SCHWIMMER	ACOPLAMIENTO FLOTADOR
1.2	446353	1	GUARNIZIONE V-RING VA0040 H=9 NBR	GASKET	JOINT	DICHTUNG	JUNTA
1.3	433652	1	PROTEZIONE GALLEGGIANTE D.110 x 182 MY50	FLOAT PROTECTION	FLOTTEUR PROTECTION	SCHWIMMERE ABDECKUNG	PROTECCION FLOTADOR
1.4	432893	1	FASCETTA FILTRO	CLAMP	COLLIER	BRIDE	ABRAZADERA
1.5	412363	1	ASSIEME FILTRO A CARTUCCIA D=60 H=130	FILTER ASSEMBLY	FILTRE COMPLET	FILTER KOMPLETT	FILTRO COMPLETO
2	445610	1	SERBATOIO RECUPERO MAXIMA 2017 RAL 5012	RECOVERY TANK	RESERVOIR EAU SALE	SCHMUTZWSSERTANK	TANQUE AGUA SUCIA
3	445614	1	VASCHETTA INFERIORE MAXIMA 2017	DISTRIBUTOR	DISTRIBUTEUR	VERTEILER	DISTRIBUDOR
4	445615	1	CUPIOLA VASCHETTA MAXIMA 2017	COVER	COUVERCLE	DECKEL	TAPA
5	449788	1	TUBO D.38x1380 SPIR. MAN. D.50+TAPPO ARR	PIPE	TUBE	ROHR	TUBO
7	227013	1	PREM. COPERCHIO ASP. MAXIMA 2017	COVER	COUVERCLE	DECKEL	TAPA
7.1	445769	1	SCOCCA INFERIORE COPERCHIO MAXIMA 2017	LOWER FRAME	CHASSIS INFERIEUR	UNTERES GESTELL	BASTIDOR INFERIOR
7.2	445772	1	SCOCCA SX SUPERIORE COPERCHIO MAXIMA2017	LEFT COVER	CARTER GAUCHE	LINKE ABDECKUNG	COBERTURA IZQUIERDA
7.3	445775	1	SCOCCA DX SUPERIORE COPERCHIO MAXIMA2017	RIGHT COVER	CARTER DROITE	RECHTE ABDECKUNG	COBERTURA DERECHA
7.4	445774	1	TRAVERSO SCOCCA COPERCHIO MAXIMA 2017	BAR	TRAVERSE	TRÄGER	TRAVERSAÑO
7.5	445770	1	MANIGLIA SPORTELLO COPERCHIO MAXIMA 2017	HANDLE	MANCHE	HANDGRIFF	MANILLA
7.6	445773	1	SPORTELLO COPERCHIO MAXIMA 2017	COVER	COUVERCLE	DECKEL	TAPA
7.7	445771	1	ASTINA COPERCHIO MAXIMA 2017	ROD	TIGE	STANGE	VARILLA
7.8	446092	2	BLOCCHETTO MANIGLIA COPERCHIO MAXIMA17	BLOCK HANDLE	PETIT BLOC MANCHE	ARRETIERUNG HANDGRIFF	BLOQUE MANILLA
7.9	440886	13	VITE AUTOF. D.3,5 x 14 UNI 9707-Pz-TZ A2	SCREW	VIS	SCHRAUBE	TORNILLO
7.10	446659	1	MOLLA DX MANIGLIA MANUBRIO MAXIMA 2017	SPRING	RESSORT	FEDER	RESORTE
7.11	446665	1	MOLLA SX MANIGLIA MANUBRIO MAXIMA 2017	SPRING	RESSORT	FEDER	RESORTE
7.12	227257	1	GUARNIZIONE TENUTA COP. MAXIMA L=1650	GASKET	JOINT	DICHTUNG	JUNTA
8	446352	1	PERNO COPERCHIO MAXIMA 2017	PIN	AXE	BOLZEN	PERNO
9	410295	1	FASCETTA A VITE 44-56 X 12,2	CLAMP	COLLIER	BRIDE	ABRAZADERA
10	409149	2	ROSETTA 5x10x1 UNI 6592 A2	WASHER	RONDELLE	UNTERLEGSCHIEBE	ARANDELA
11	407646	2	VITE M5x16 TE UNI 5739 A2	SCREW	VIS	SCHRAUBE	TORNILLO
12	408958	4	VITE M5x20 TPSEI UNI 5933 A2	SCREW	VIS	SCHRAUBE	TORNILLO
13	410397	1	RACCORDO PORTAGOMMA DIRITTO D38	FITTING	RACCORD	VERSCHRAUBUNG	RACOR
14	405960	1	GUARNIZIONE GOMMA PER RACCORDO 410397	GASKET	JOINT	DICHTUNG	JUNTA
16	407645	1	VITE M5X16 TE UNI 5739 ZINC	SCREW	VIS	SCHRAUBE	TORNILLO
17	409151	1	ROSETTA 5,5x15x1,5 UNI 6593 ZINC	WASHER	RONDELLE	UNTERLAGSCHIEBE	ARANDELA
18	446963	1	TUBO ESTENSIBILE 1:4 d=35 L=650 SVI	PIPE	TUBE	ROHR	TUBO





## CR-08 GRUPPO MOTORE ASPIRAZIONE (VER. 24V 680W)

SUCTION MOTOR ASSEMBLY  
 GROUPE MOTEUR D'ASPIRATION  
 SAUGMOTORGRUPE  
 GRUPO MOTOR SUCCION



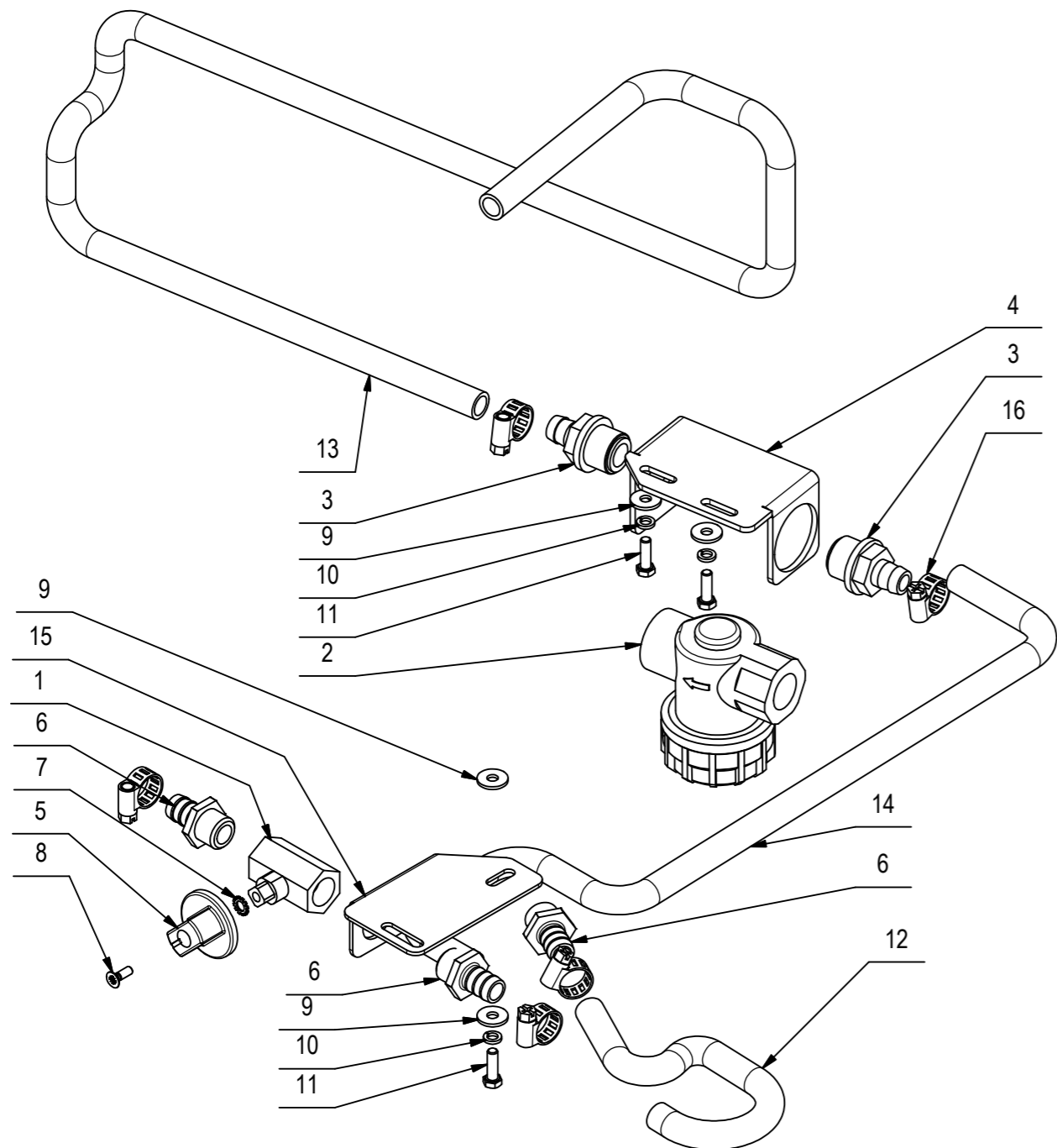
## CR-08 GRUPPO MOTORE ASPIRAZIONE (VER. 24V 680W)

POS	CODICE	QTÀ	DESCRIZIONE	DENOMINATION	DESCRIPTION	BENENNUNG	DESCRIPCION
1	204233	1	PIASTRA MOTORE	PLAQUE	PLAQUE	BEFESTIGUNGSAUFLAGE	PLACA
2	222430	1	GUAINA DF 12N NERA L=600	SHEATH	GAINÉ	SCHUTZMANTEL	VAINA
3	225686	1	PREM. MOTORE ASPIRAZ. 24V - 3 ST. + CONN	SUCTION MOTOR	MOTEUR D'ASPIRATION	SAUGMOTOR	MOTOR DE ASPIRACION
3.1	217530	1	GUAINA TERMORESTRING. D.12,7 NERA L=200	SHEATH	GAINÉ	SCHUTZMANTEL	VAINA
3.2	436411	1	CONNETTORE MOLEX MX150L FEM. 19433-0013	CONNECTOR FEMALE	CONNECTEUR FEMELLE	STECKER OHNE ZAPFEN	CONECTOR HEMBRA
3.3	436413	2	TERMINALE MOLEX MX150L MAS. 19431-0001	CONTACT	CONTACT	KONTAKT	CONTACTO
3.4	443637	1	MOTORE ASPIRAZIONE 24V - 3 STADI	SUCTION MOTOR	MOTEUR D'ASPIRATION	SAUGMOTOR	MOTOR DE ASPIRACION
3.4.1	445070	1	GRUPPO PORTASPAZZOLA 33/8,2CM50	CARBON BRUSH HOLDER ASSY	PORTE-CHARBON COMPLET	KOHLEHALTERUNG KOMPLETT	PORTAESCOBILLAS COMPLETO
4	400250	3	ROSETTA SOTTOVITE D=5X20	SPECIAL WASHER	RONDELLE SPECIALE	UNTERLAGSCHEIBE SPEZIAL	ARANDELA ESPECIAL
5	405936	1	CUFFIA MOTORE ASPIRAZIONE	SHROUD	JOINT	LAGERRING	ANILLO
7	408883	4	VITE D.4,8x13 TCTC AUTOF. NICH UNI 6954	SCREW	VIS	SCHRAUBE	TORNILLO
8	409124	2	DADO M5 SERPRESS	NUT	ECROU	MUTTER	TUERCA
9	409151	2	ROSETTA 5,5x15x1.5 UNI 6593 ZINC	WASHER	RONDELLE	UNTERLAGSCHEIBE	ARANDELA
10	409810	2	PASSAFILO DIAM. 8x12x1.5	FAIRLEAD	PASSE-CABLE	KABELDURCHGANG	GUIACABLE
11	416781	2	DADO M5X5 AUTOBL. UNI 7473 ZINC	LOCK NUT	ECROU AUTOFREINES	SICHERUNGSMUTTER	TUERCA AUTOBLOCANTE
12	433704	1	FONOASSORBENTE SP= 6+20 L=410 H=100	DEADENING	ISOLANT PHONIQUE	SCHALLDICHTUNG	FONOABSORBENTE
13	436113	1	CARTER MOTORE ASPIRAZIONE MXR	COVER	CARTER	ABDECKUNG	CARTER
14	443636	2	BARRA FILETTATA M5 L = 127 ZINCATA	ROD	TIGE	STANGE	VARILLA
15	438302	3	VITE M5x16 TSPTC UNI 7688 ZINC. NERO	SCREW	VIS	SCHRAUBE	TORNILLO

## CR-09 GRUPPO IMPIANTO IDRICO (VER. BASE - PRO)

WATER UNIT  
GROUPE HYDRIQUE  
WASSERGRUPPE  
GRUPO AGUA

09



## CR-09 GRUPPO IMPIANTO IDRICO (VER. BASE - PRO)

09

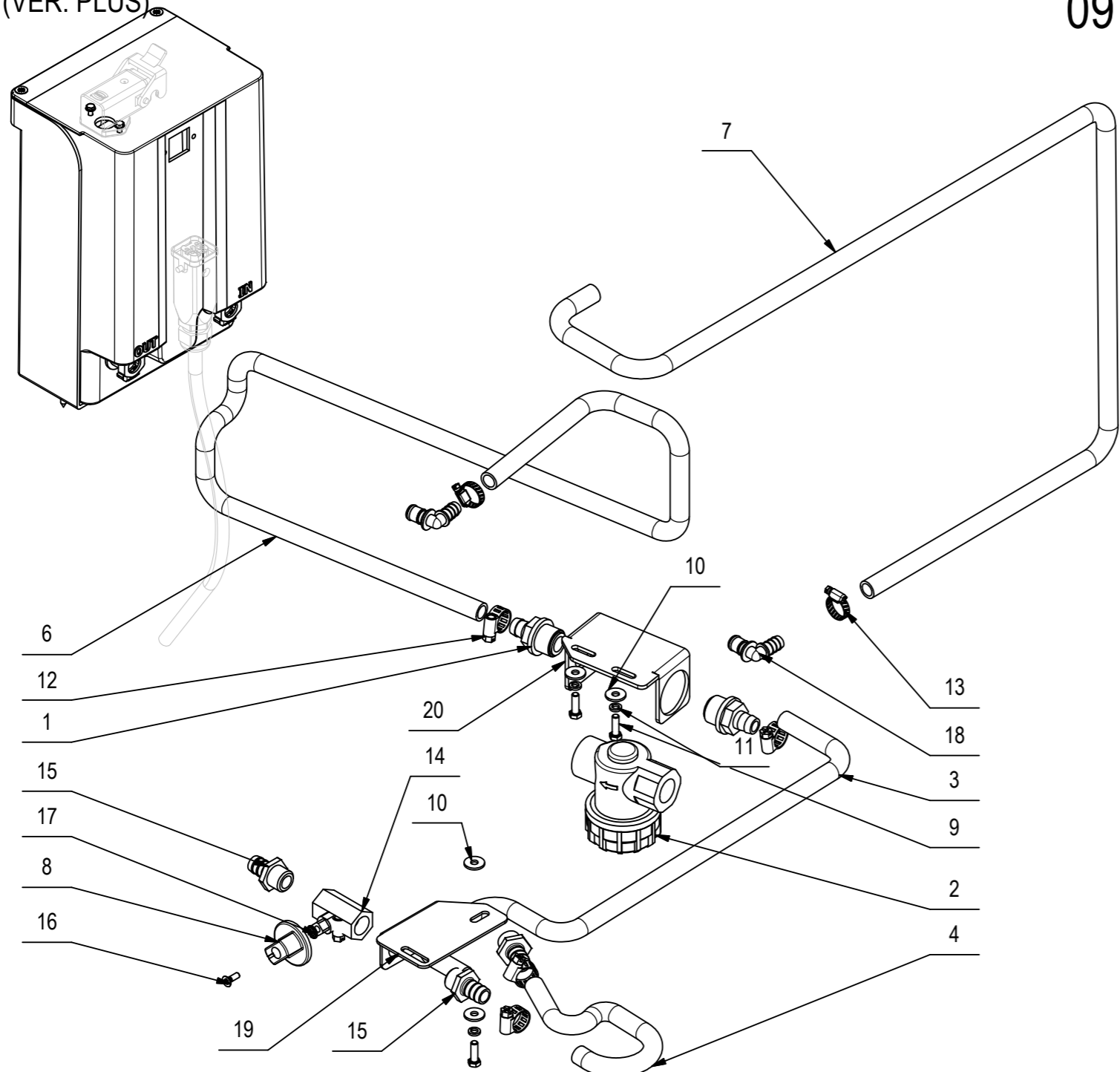
POS	CODICE	QTÀ	DESCRIZIONE	DENOMINATION	DESCRIPTION	BENENNUNG	DESCRIPCION
1	410332	1	CORPO RUBINETTO 3/8 FORO FIL. M5	COCK	ROBINET	WASSERHAHN	GRIFO
2	212616	1	FILTRO 1/2" F-F	FILTER ASSEMBLY	FILTRE COMPLET	FILTER KOMPLETT	FILTRO COMPLETO
3	210541	2	PORTAGOMMA DIRITTO G 1-2" MASCHIO D=13	CONNECTOR	RACCORD	SCHLAUCHANSCHLUSS	EMPALME TUBO DE GOMA
4	446351	1	SUPPORTO FILTRO-RUBINETTO MAXIMA 2017	SUPPORT	SUPPORT	HALTERUNG	SUPORTE
5	400332	1	MANOPOLA RUBINETTO	KNOB	POIGNEE	HANDGRIFF	EMPUÑADURA
6	410376	3	PORTAGOMMA DIRITTO 3/8" M D12	CONNECTOR	RACCORD	SCHLAUCHANSCHLUSS	EMPALME TUBO DE GOMA
7	415942	1	ROSETTA M5 UNI 6798/A NERA DENTELLAT	WASHER	RONDELLE	UNTERLAGSCHEIBE	ARANDELA
8	415793	1	VITE M4X12 TPSTC UNI 7688 (4.8) ZINC	SCREW	VIS	SCHRAUBE	TORNILLO
9	409151	4	ROSETTA 5,5x15x1.5 UNI 6593 ZINC	WASHER	RONDELLE	UNTERLAGSCHEIBE	ARANDELA
10	409154	3	ROSETTA GROWER 5x1,6 ZINC	WASHER	RONDELLE	UNTERLAGSCHEIBE	ARANDELA
11	407645	3	VITE M5X16 TE UNI 5739 ZINC	SCREW	VIS	SCHRAUBE	TORNILLO
12	227017	1	TUBO SPIRALATO D10 x 210 MAXIMA 2017	PIPE	TUBE	ROHR	TUBO
13	217301	1	TUBO SPIRALATO TRASPARENTE D=10 L=550	PIPE	TUBE	ROHR	TUBO
14	227014	1	TUBO SPIRALATO TRASPARENTE D=10 L=700	PIPE	TUBE	ROHR	TUBO
15	446350	1	STAFFA RUBINETTO MAXIMA 2017	SUPPORT	ATTAQUE	HALTERUNG	SOPORTE FIJADOR
16	410292	5	FASCETTA A VITE 11/17 ABA	CLAMP	COLLIER	BRIDE	ABRAZADERA

CR-09 GRUPPO IMPIANTO IDRICO (VER. PLUS)

WATER UNIT  
 GROUPE HYDRIQUE  
 WASSERGRUPPE  
 GRUPO AGUA

10073667-AA

09



CR-09 GRUPPO IMPIANTO IDRICO (VER. PLUS)

10073667-AA

09

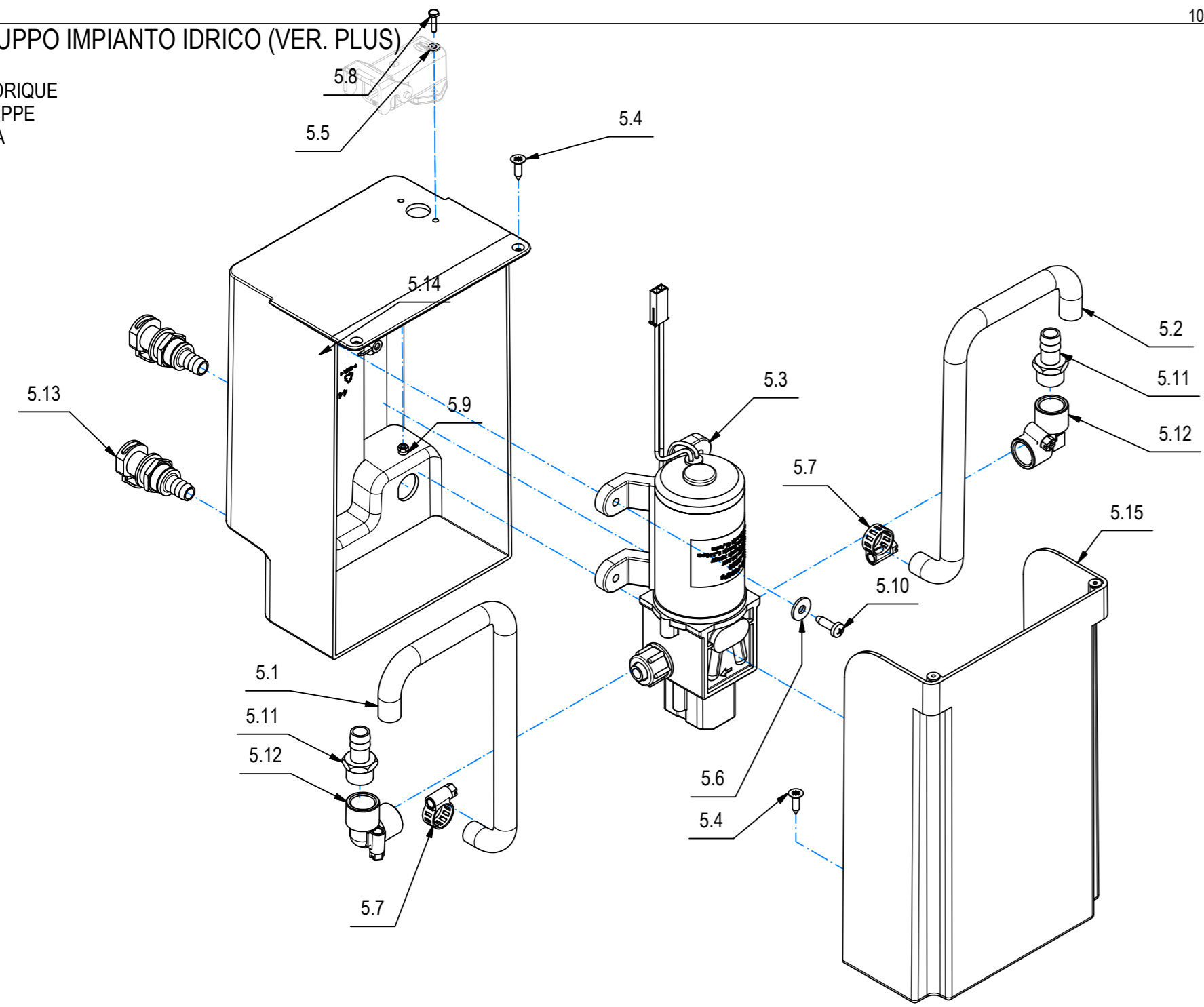
POS	CODICE	QTÀ	DESCRIZIONE	DENOMINATION	DESCRIPTION	BENENNUNG	DESCRIPCION
1	210541	2	PORTAGOMMA DIRITTO G 1-2" MASCHIO D=13	CONNECTOR	RACCORD	SCHLAUCHANSCHLUSS	EMPALME TUBO DE GOMA
2	212616	1	FILTRO 1/2" F-F	FILTER ASSEMBLY	FILTRE COMPLET	FILTER KOMPLETT	FILTRO COMPLETO
3	227014	1	TUBO SPIRALATO TRASPARENTE D=10 L=700	PIPE	TUBE	ROHR	TUBO
4	227017	1	TUBO SPIRALATO D10 x 210 MAXIMA 2017	PIPE	TUBE	ROHR	TUBO
5	227181	1	BOX POMPA IMPIANTO IDRICO MAXIMA PLUS	HOUSING	BOITER	GEHÄUSE	CARTER
5.1	225755	1	TUBO D=14 d=10 L=400 SPIRALATO	PIPE	TUBE	ROHR	TUBO
5.2	225755	1	TUBO D=14 d=10 L=400 SPIRALATO	PIPE	TUBE	ROHR	TUBO
5.3	227294	1	POMPA 3210YB-24-100 8L-MIN + MOLEX	PUMP ASSEMBLY	POMPE COMPLETE	PUMPE KOMPLETT	BOMBA COMPLETA
5.4	408954	5	VITE D.4,2X16 TPSTC ZINC	LOCK SCREW	VIS AUTOBLOQUANT	STOPSCHRAUBE	TORNILLO AUTOBLOCANTE
5.5	409138	2	ROSETTA 3X7X0,5 INOX UNI 6592 A2	WASHER	RONDELLE	UNTERLAGSCHEIBE	ARANDELA
5.6	409152	4	ROSETTA 5x15x1.5 UNI 6593 A2	WASHER	RONDELLE	SCHEIBE	ARANDELA
5.7	410292	4	FASCETTA A VITE 11/17 ABA	CLAMP	COLLIER	BRIDE	ABRAZADERA
5.8	415708	2	VITE M3X12 TE UNI 5739 INOX A2	SCREW	VIS	SCHRAUBE	TORNILLO
5.9	415897	2	DADO AUTOBL M3 UNI7474 A2	LOCK NUT	ECROU AUTOBLOCANT	STOPMUTTER	TUERCA AUTOBLOCANTE
5.10	418277	4	VITE D.4,8x16 TCTC AUTOF. SPUNT. NERA	SELF-TAPPING SCREW	VIS	SCHRAUBE	TORNILLO
5.11	420741	2	PORTAG. DIRITTO 3/8"x13 2 GRADINI OTTONE	CONNECTOR	RACCORD	SCHLAUCHANSCHLUSS	EMPALME TUBO DE GOMA
5.12	428012	2	RACCORDO A GOMITO 3/8" F.F. OTTONE NICH.	ELBOW	COUDE	WINKELVERSCHRAUBUNG	RACOR CODO
5.13	438667	2	INNESTO RAPIDO F. 3/8" CPC APCD16006	VALVE	SOUPAPE	VENTIL	VALVULA
5.14	446960	1	COPERTURA POMPA FLR MAXIMA 2017	COVER	COUVERCLE	DECKEL	TAPA
5.15	446961	1	SUPPORTO FLR MAXIMA 2017	SUPPORT	SUPPORT	HALTERUNG	SOPORTE
6	227936	1	TUBO SPIRALATO TRASPARENTE D=10 L=820	PIPE	TUBE	ROHR	TUBO
7	227937	1	TUBO SPIRALATO TRASPARENTE D=10 L=1150	PIPE	TUBE	ROHR	TUBO
8	400332	1	MANOPOLA RUBINETTO	KNOB	POIGNEE	HANDGRIFF	EMPUÑADURA
9	407645	3	VITE M5X16 TE UNI 5739 ZINC	SCREW	VIS	SCHRAUBE	TORNILLO
10	409151	4	ROSETTA 5,5x15x1.5 UNI 6593 ZINC	WASHER	RONDELLE	UNTERLAGSCHEIBE	ARANDELA
11	409154	3	ROSETTA GROWER 5x1,6 ZINC	WASHER	RONDELLE	UNTERLAGSCHEIBE	ARANDELA
12	410292	5	FASCETTA A VITE 11/17 ABA	CLAMP	COLLIER	BRIDE	ABRAZADERA
13	410296	2	FASCETTA A VITE 11-19x5	CLAMP	COLLIER	KLEMME	ABRAZADERA
14	410332	1	CORPO RUBINETTO 3/8 FORO FIL. M5	COCK	ROBINET	WASSERHAHN	GRIFO
15	410376	3	PORTAGOMMA DIRITTO 3/8" M D12	CONNECTOR	RACCORD	SCHLAUCHANSCHLUSS	EMPALME TUBO DE GOMA
16	415793	1	VITE M4X12 TPSTC UNI 7688 (4.8) ZINC	SCREW	VIS	SCHRAUBE	TORNILLO
17	415942	1	ROSETTA M5 UNI 6798/A NERA DENTELLAT	WASHER	RONDELLE	UNTERLAGSCHEIBE	ARANDELA
18	438666	2	INNESTO RAPIDO M. 3/8" 90° CPC APC23006	MALE COUPLING	EMBAYAGE MALE	KUPPLUNG MIT ZAPFEN	ACOPAMIENTO MACHO
19	446350	1	STAFFA RUBINETTO MAXIMA 2017	SUPPORT	ATTAQUE	HALTERUNG	SOPORTE FIJADOR
20	446351	1	SUPPORTO FILTRO-RUBINETTO MAXIMA 2017	SUPPORT	SUPPORT	HALTERUNG	SUPORTE

CR-09 GRUPPO IMPIANTO IDRICO (VER. PLUS)

WATER UNIT  
GROUPE HYDRIQUE  
WASSERGRUPPE  
GRUPO AGUA

10073667-AA

09



CR-09 GRUPPO IMPIANTO IDRICO (VER. PLUS)

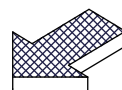
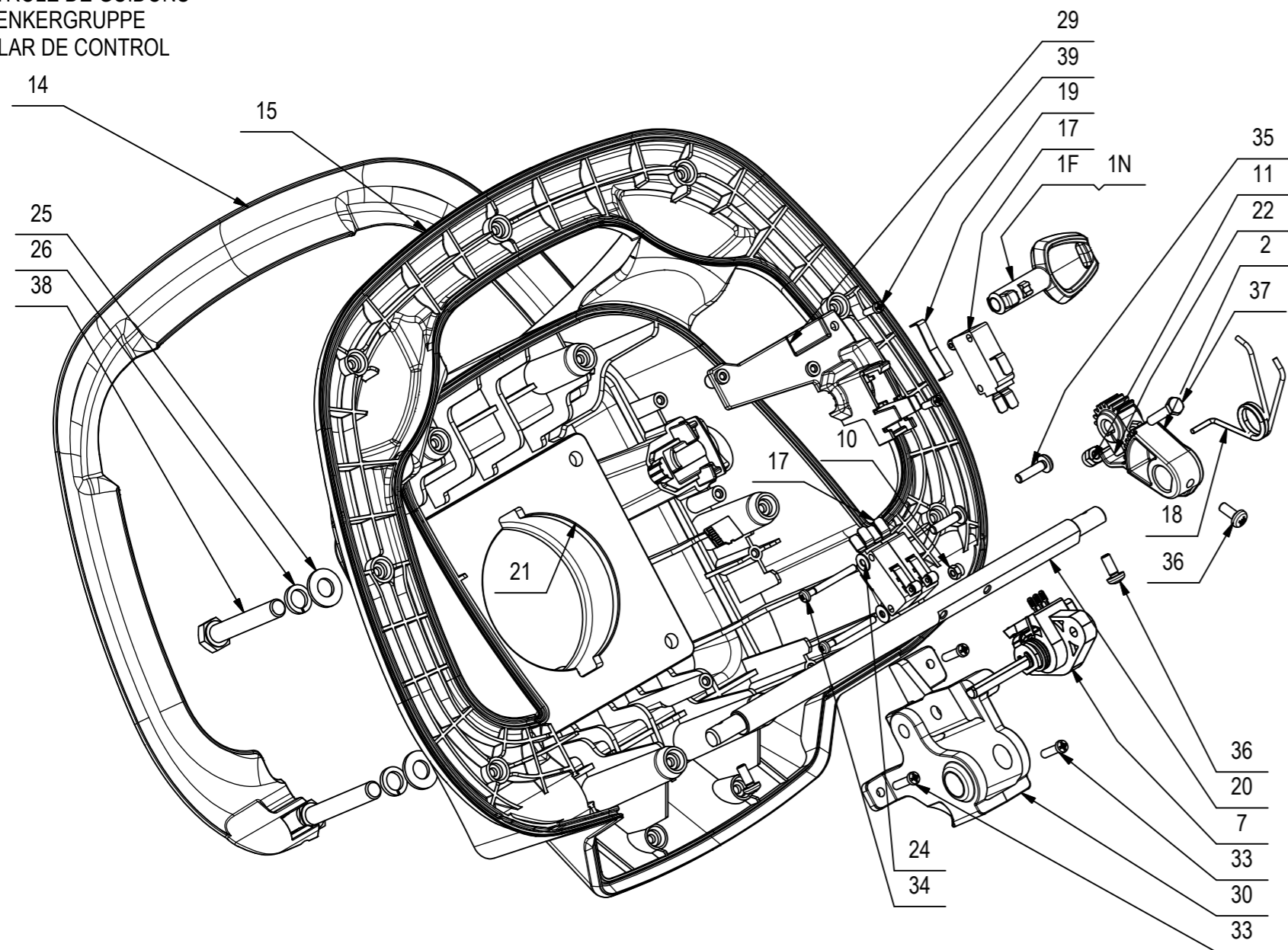
10073667-AA

09

POS	CODICE	QTÀ	DESCRIZIONE	DENOMINATION	DESCRIPTION	BENENNUNG	DESCRIPCION
1	210541	2	PORTAGOMMA DIRITTO G 1-2" MASCHIO D=13	CONNECTOR	RACCORD	SCHLAUCHANSCHLUSS	EMPALME TUBO DE GOMA
2	212616	1	FILTRO 1/2" F-F	FILTER ASSEMBLY	FILTRE COMPLET	FILTER KOMPLETT	FILTRO COMPLETO
3	227014	1	TUBO SPIRALATO TRASPARENTE D=10 L=700	PIPE	TUBE	ROHR	TUBO
4	227017	1	TUBO SPIRALATO D10 x 210 MAXIMA 2017	PIPE	TUBE	ROHR	TUBO
5	227181	1	BOX POMPA IMPIANTO IDRICO MAXIMA PLUS	HOUSING	BOITER	GEHÄUSE	CARTER
5.1	225755	1	TUBO D=14 d=10 L=400 SPIRALATO	PIPE	TUBE	ROHR	TUBO
5.2	225755	1	TUBO D=14 d=10 L=400 SPIRALATO	PIPE	TUBE	ROHR	TUBO
5.3	227294	1	POMPA 3210YB-24-100 8L-MIN + MOLEX	PUMP ASSEMBLY	POMPE COMPLETE	PUMPE KOMPLETT	BOMBA COMPLETA
5.4	408954	5	VITE D.4,2X16 TPSTC ZINC	LOCK SCREW	VIS AUTOBLOQUANT	STOPSCHRAUBE	TORNILLO AUTOBLOCANTE
5.5	409138	2	ROSETTA 3X7X0,5 INOX UNI 6592 A2	WASHER	RONDELLE	UNTERLAGSCHEIBE	ARANDELA
5.6	409152	4	ROSETTA 5x15x1.5 UNI 6593 A2	WASHER	RONDELLE	SCHEIBE	ARANDELA
5.7	410292	4	FASCETTA A VITE 11/17 ABA	CLAMP	COLLIER	BRIDE	ABRAZADERA
5.8	415708	2	VITE M3X12 TE UNI 5739 INOX A2	SCREW	VIS	SCHRAUBE	TORNILLO
5.9	415897	2	DADO AUTOBL M3 UNI7474 A2	LOCK NUT	ECROU AUTOBLOCANT	STOPMUTTER	TUERCA AUTOBLOCANTE
5.10	418277	4	VITE D.4,8x16 TCTC AUTOF. SPUNT. NERA	SELF-TAPPING SCREW	VIS	SCHRAUBE	TORNILLO
5.11	420741	2	PORTAG. DIRITTO 3/8"x13 2 GRADINI OTTONE	CONNECTOR	RACCORD	SCHLAUCHANSCHLUSS	EMPALME TUBO DE GOMA
5.12	428012	2	RACCORDO A GOMITO 3/8" F.F. OTTONE NICH.	ELBOW	COUDE	WINKELVERSCHRAUBUNG	RACOR CODO
5.13	438667	2	INNESTO RAPIDO F. 3/8" CPC APCD16006	VALVE	SOUPAPE	VENTIL	VALVULA
5.14	446960	1	COPERTURA POMPA FLR MAXIMA 2017	COVER	COUVERCLE	DECKEL	TAPA
5.15	446961	1	SUPPORTO FLR MAXIMA 2017	SUPPORT	SUPPORT	HALTERUNG	SOPORTE
6	227936	1	TUBO SPIRALATO TRASPARENTE D=10 L=820	PIPE	TUBE	ROHR	TUBO
7	227937	1	TUBO SPIRALATO TRASPARENTE D=10 L=1150	PIPE	TUBE	ROHR	TUBO
8	400332	1	MANOPOLA RUBINETTO	KNOB	POIGNEE	HANDGRIFF	EMPUÑADURA
9	407645	3	VITE M5X16 TE UNI 5739 ZINC	SCREW	VIS	SCHRAUBE	TORNILLO
10	409151	4	ROSETTA 5,5x15x1.5 UNI 6593 ZINC	WASHER	RONDELLE	UNTERLAGSCHEIBE	ARANDELA
11	409154	3	ROSETTA GROWER 5x1,6 ZINC	WASHER	RONDELLE	UNTERLAGSCHEIBE	ARANDELA
12	410292	5	FASCETTA A VITE 11/17 ABA	CLAMP	COLLIER	BRIDE	ABRAZADERA
13	410296	2	FASCETTA A VITE 11-19x5	CLAMP	COLLIER	KLEMME	ABRAZADERA
14	410332	1	CORPO RUBINETTO 3/8 FORO FIL. M5	COCK	ROBINET	WASSERHAHN	GRIFO
15	410376	3	PORTAGOMMA DIRITTO 3/8" M D12	CONNECTOR	RACCORD	SCHLAUCHANSCHLUSS	EMPALME TUBO DE GOMA
16	415793	1	VITE M4X12 TPSTC UNI 7688 (4.8) ZINC	SCREW	VIS	SCHRAUBE	TORNILLO
17	415942	1	ROSETTA M5 UNI 6798/A NERA DENTELLAT	WASHER	RONDELLE	UNTERLAGSCHEIBE	ARANDELA
18	438666	2	INNESTO RAPIDO M. 3/8" 90° CPC APC23006	MALE COUPLING	EMBAYAGE MALE	KUPPLUNG MIT ZAPFEN	ACOPAMIENTO MACHO
19	446350	1	STAFFA RUBINETTO MAXIMA 2017	SUPPORT	ATTAQUE	HALTERUNG	SOPORTE FIJADOR
20	446351	1	SUPPORTO FILTRO-RUBINETTO MAXIMA 2017	SUPPORT	SUPPORT	HALTERUNG	SUPORTE

## CR-10 GRUPPO COMANDO MARCIA (VER. BT-BTS-BTO PLUS)

CONTROL HANDLEBAR GROUP  
 GROUPE CONTRÔLE DE GUIDONS  
 KONTROLLE LENKERGRUPPE  
 GRUPO MANILLAR DE CONTROL

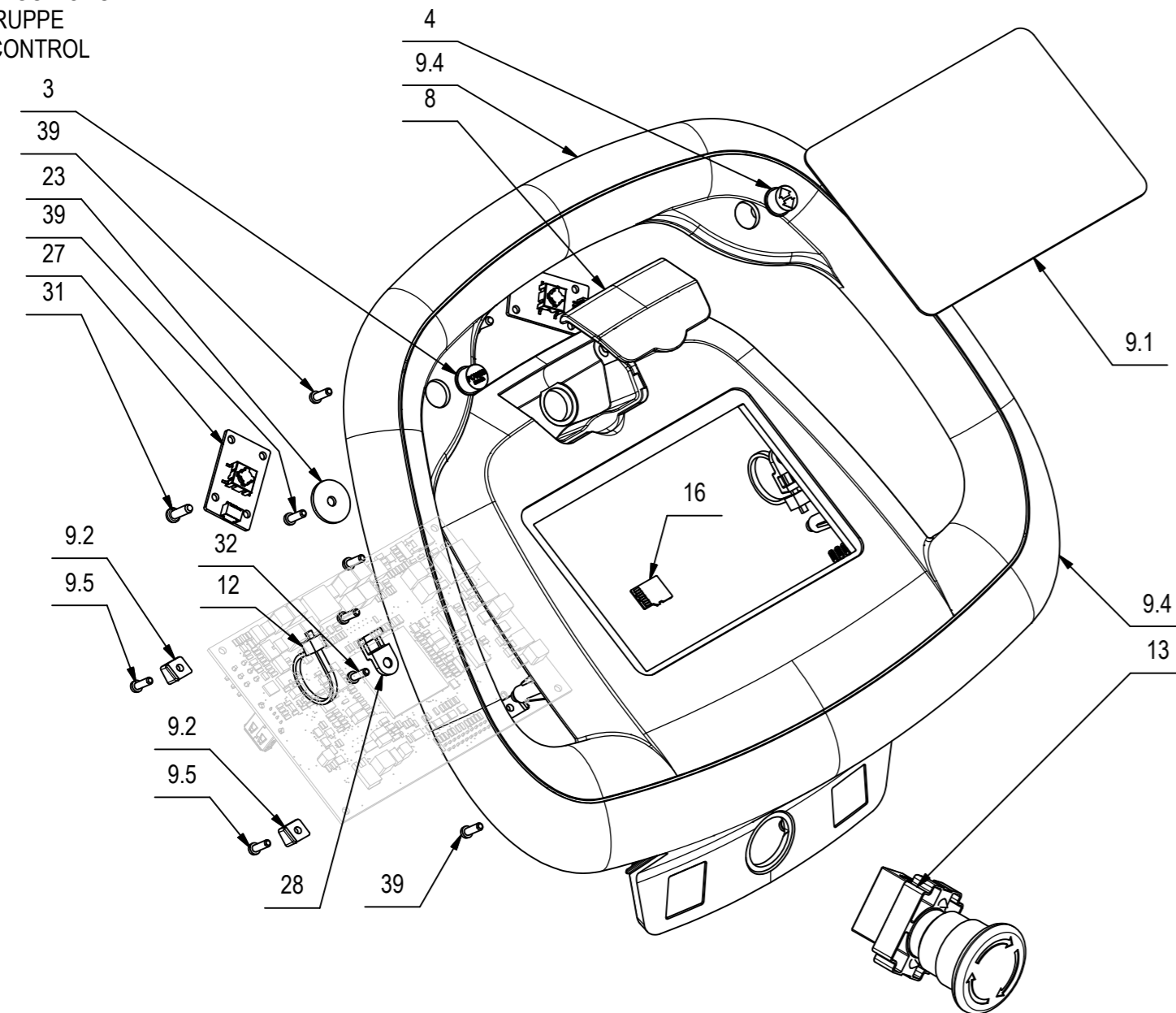


## CR-10 GRUPPO COMANDO MARCIA (VER. BT-BTS-BTO PLUS)

POS	CODICE	QTÀ	DESCRIZIONE	DENOMINATION	DESCRIPTION	BENENNUNG	DESCRIPCION
1F	227019	1	ASSIEME CHIAVE MAXIMA 2017 (FIMAP)	KEY	CLEF	SCHLÜSSEL	LLAVE
1N	227526	1	ASSIEME CHIAVE MAXIMA 2017 (NEUTRA)	KEY	CLEF	SCHLÜSSEL	LLAVE
2	446293	1	CAMMA POTENZIOMETRO MANUBRIO MAXIMA 2017	CAM WHEEL POTENTIOMETER	CAME POTENTIOMETRE	NOCKEN POTENTIOMETER	LEVA DENTADA POTENCIOMETRO
3	446671	1	CAPPUCCIO GRIGIO RAL7004 MEC1US03 POWER	PROTECTION CAP	CALOTTE DE PROTECTION	SICHERHEITSKAPPE	CAPUCHO DE PROTECCION
4	436210	1	CAPPUCCIO GRIGIO RAL7004 MEC1US03 RETRO	CAP	CAPUCHON	KAPPE	TAPON
5	446600	1	CAVI MANUBRIO INF. MAXIMA 2017 BT-PLUS	LOWER HANDLEBAR ELECTRICAL WIRING	CÂBLAGE ÉLECTRIQUE DE GUIDON INFÉRIEUR	UNTERE LENKERKABEL	CABLEADO ELÉCTRICO INFERIOR DEL MANILLAR
6	446603	1	CAVI MANUBRIO SUP. MAXIMA 2017 PLUS	UPPER HANDLEBAR ELECTRICAL WIRING	CÂBLAGE ÉLECTRIQUE DE GUIDON SUPÉRIEUR	ELEKTRISCHE VERDRAHTUNG DES OBEREN LENKERS	CABLE ELÉCTRICO SUPERIOR MANILLAR
7	446599	1	CAVO POTENZIOMETRO MAXIMA 2017	POTENTIOMETER CABLE	CABLE DE POTENTIOMETRE	POTENTIOMETERKABEL	CABLE DE POTENCIOMETRO
8	445744	1	COPERCHIO TASTO SOS RAL 7016	COVER	COUVERCLE	DECKEL	TAPA
9	227230	1	CRUSCOTTO TOUCH SCREEN MAXIMA 2016	INSTRUMENT BOARD	TABEAU DE BORD	ARMATURENBRETT	TABLERO DE INSTRUMENTOS
9.4	445620	1	MANUBRIO SUPERIORE MAXIMA 2017 PLUS	UPPER HANDLE	TIMON SUPERIEUR	OBERES LENKSTANGE	MANILLAR SUPERIOR
9.2	445653	2	BLOCCHETTO DESTRO SCHEDA MAXIMA 2017	RIGHT BLOCK	PETIT BLOC DROITE	ARRETIERUNG RECHTS	BLOQUE DERECHO
9.3	445652	2	BLOCCHETTO SINISTRO SCHEDA MAXIMA 2017	LEFT BLOCK	PETIT BLOC GAUCHE	ARRETIERUNG LINKS	BLOQUE IZQUIERDO
9.5	441027	4	VITE AUTOF. D.3 x 10 UNI 9707-Pz-TZ A2	SCREW	VIS	SCHRAUBE	TORNILLO
9.1	446674	1	ASSIEME DISPLAY TOUCH SCREEN 7TFT5002				
10	409077	1	DADO M3x4,5 AUTOBL. UNI 7474 ZINC	LOCK NUT	ECROU AUTOFREINES	SICHERUNGSMUTTER	TUERCA AUTOBLOCANTE
11	409078	1	DADO M4x6 AUTOBL. UNI 7473 ZINC	LOCK NUT	ECROU AUTOFREINES	SICHERUNGSMUTTER	TUERCA AUTOBLOCANTE
12	410274	2	FASCETTA PLASTICA 2.5x98	CLAMP	COLLIER	BRIDE	ABRAZADERA
13	435489	1	FUNGO DI ARRESTO NP2-BS542	PUSH BUTTON	BOUTON POUSSOIR	DRUCKKNOPF	PULSADOR
14	445619	1	LEVA PRESENZA UOMO MAXIMA 2017	LEVER	LEVIER	HEBEL	PALANCA
15	445623	1	MANUBRIO INFERIORE MAXIMA 2017	LOWER HANDLE	TIMON INFERIEUR	UNTERES LENKSTANGE	MANILLAR INFERIOR
16	445000	1	MEMORY CARD MICRO SD 8GB SDC4	MEMORY CARD	CARTE MEMOIRE	MEMORY CARD	TARJETA DE MEMORIA
17	409491	3	MICROINT.10A 3X22 C/ROTEL 4.8 V5C010FB3D	MICROSWITCH	MICROINTERRUPTEUR	MIKROSCHALTER	MICROINTERRUPTOR
18	446642	1	MOLLA CAMMA LEVA MANUBRIO MAXIMA 2017	SPRING	RESSORT	FEDER	RESORTE
19	446358	1	MOLLA CHIAVE MANUBRIO MAXIMA 2017	SPRING	RESSORT	FEDER	RESORTE
20	446357	1	PERNO LEVA MANUBRIO MAXIMA 2017	PIN	AXE	BOLZEN	PERNO
21	446356	1	PIASTRA RINFORZO MANUBRIO MAXIMA 2017	FLANGE	FLASQUE	FLANSCH	BRIDA
22	446844	1	PIGNONE COMANDO MARCIA MAXIMA 2017	PINION	PIGNON	RITZEL	PIÑON
23	446864	1	RONDELLA D=18 d=4 S=1,5 ZINC	WASHER	RONDELLE	UNTERLAGSCHEIBE	ARANDELA
24	409139	2	ROSETTA 3x8x1 UNI 6593 ZINC	WASHER	RONDELLE	UNTERLAGSCHEIBE	ARANDELA

## CR-10 GRUPPO COMANDO MARCIA (VER. BT-BTS-BTO PLUS)

CONTROL HANDLEBAR GROUP  
 GROUPE CONTRÔLE DE GUIDONS  
 KONTROLLE LENKERGRUPPE  
 GRUPO MANILLAR DE CONTROL

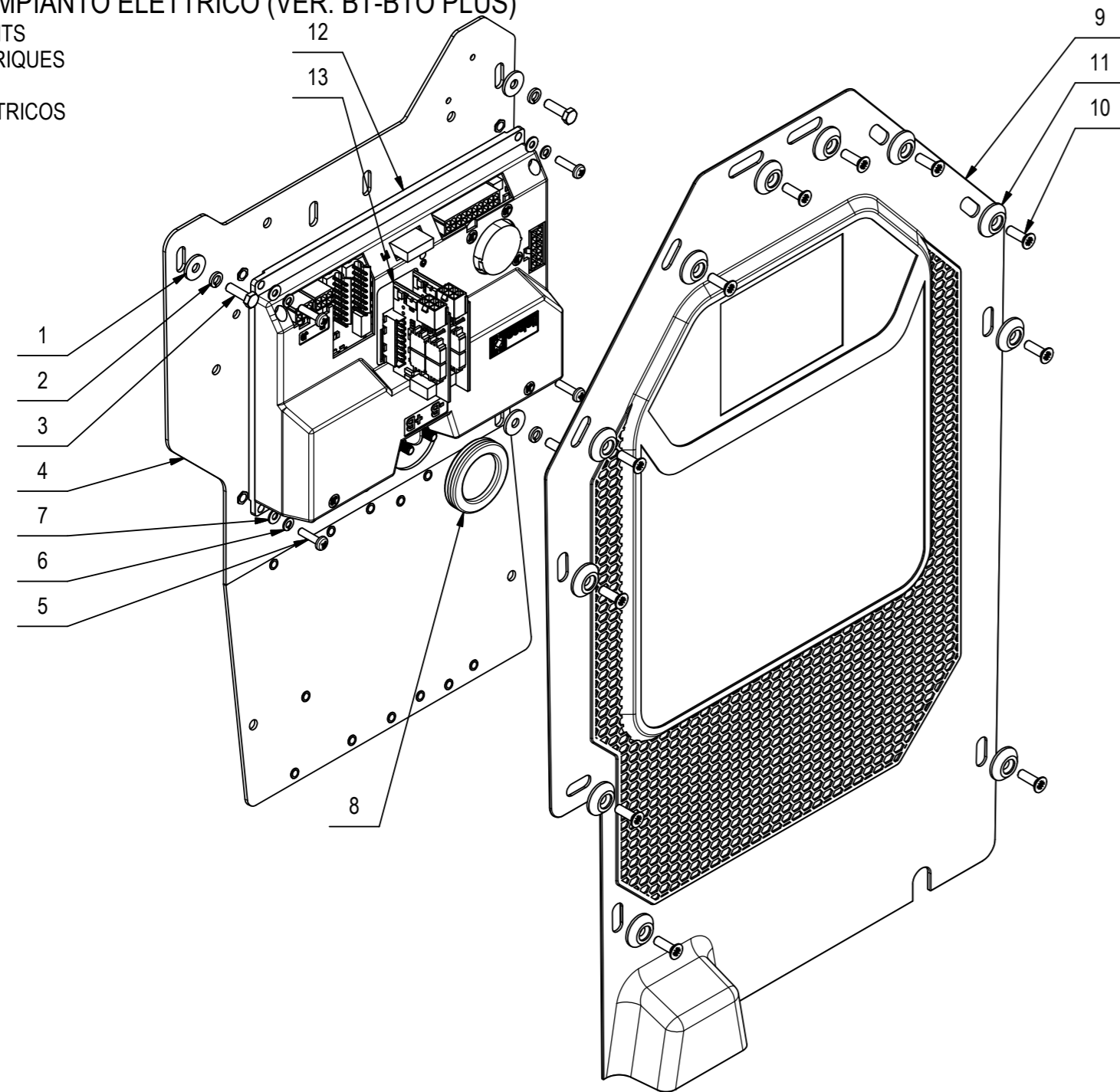


## CR-10 GRUPPO COMANDO MARCIA (VER. BT-BTS-BTO PLUS)

POS	CODICE	QTÀ	DESCRIZIONE	DENOMINATION	DESCRIPTION	BENENNUNG	DESCRIPCION
25	409175	4	ROSETTA 8x17x1,6 UNI 6592 ZINC.	WASHER	RONDELLE	UNTERLAGSCHEIBE	ARANDELA
26	409181	4	ROSETTA GROWER 8x13x2,2 ZINC	LOCK WASHER	RONDELLE FREIN	ZAHNSCHEIBE	ARANDELLA DENTADA
27	446359	2	SCHEDA 7CFCT020	CARD	PLAQUE	KONTROLLELEMENT	FICHA
28	436393	2	SUPPORTO AD OCCHIELLO D=4,1 (COD. 5461E)	SUPPORT	SUPPORT	HALTERUNG	SOPORTE
29	446294	1	SUPPORTO MICRO MANUBRIO MAXIMA 2017	SUPPORT	SUPPORT	HALTERUNG	SOPORTE
30	446354	1	TELAIO SUPPORTO POTENZIOMET MAXIMA 2017	FRAME	CHASSIS	RAHMEN	BASTIDOR
31	440580	4	VITE AUTOF. 3.5x12 x PLASTICA SP. NERA	SCREW	VIS	SCHRAUBE	TORNILLO
32	441027	2	VITE AUTOF. D.3 x 10 UNI 9707-Pz-TZ A2	SCREW	VIS	SCHRAUBE	TORNILLO
33	440893	3	VITE AUTOF. D.3,5 x 14 UNI 9707-Pz-TZ ZN	SCREW	VIS	SCHRAUBE	TORNILLO
34	408836	2	VITE M3x30 TCTC UNI 7687 ZINC	SCREW	VIS	SCHRAUBE	TORNILLO
35	408846	2	VITE M4x16 TCTC UNI 7687 ZINC	SCREW	VIS	SCHRAUBE	TORNILLO
36	416785	3	VITE M4x10 TCTC UNI 7687 ZINC	SCREW	VIS	SCHRAUBE	TORNILLO
37	408634	1	VITE M4x20 TE UNI 5739 ZINC	SCREW	VIS	SCHRAUBE	TORNILLO
38	408692	4	VITE M8x50 TE UNI 5739 ZINC	SCREW	VIS	SCHRAUBE	TORNILLO
39	440883	18	VITE UNI 9707-Pz-TZ D.3 x 10 ZINC.	SCREW	VIS	SCHRAUBE	TORNILLO

## CR-11 GRUPPO IMPIANTO ELETTRICO (VER. BT-BTO PLUS)

ELECTRIC COMPONENTS  
COMPOSANTS ELECTRIQUES  
ELEKTROTEILE  
COMPONENTES ELÉCTRICOS



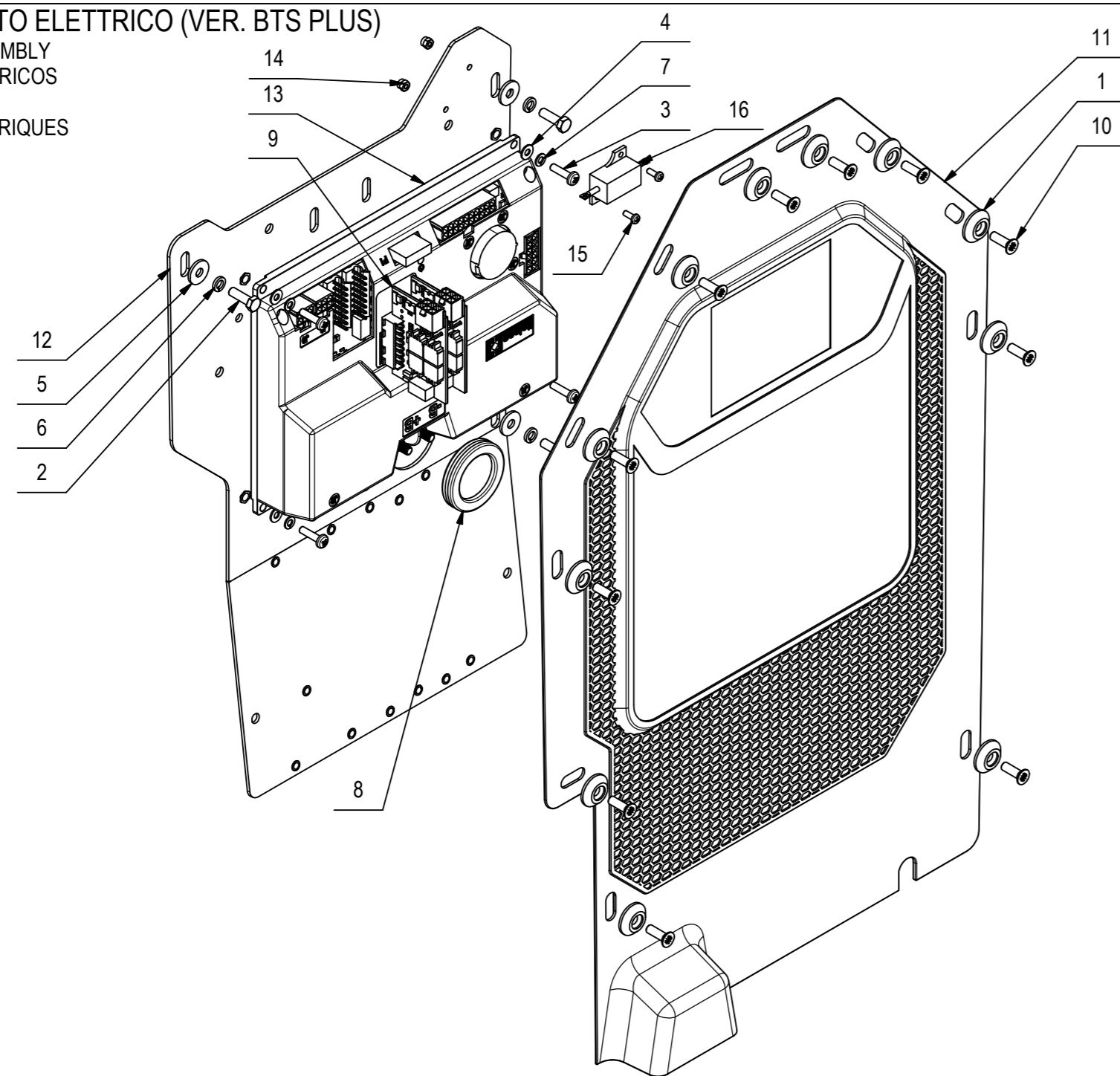
## CR-11 GRUPPO IMPIANTO ELETTRICO (VER. BT-BTO PLUS)

POS	CODICE	QTÀ	DESCRIZIONE	DENOMINATION	DESCRIPTION	BENENNUNG	DESCRIPCION
1	409151	3	ROSETTA 5,5x15x1,5 UNI 6593 ZINC	WASHER	RONDELLE	UNTERLAGSCHEIBE	ARANDELA
2	409154	3	ROSETTA GROWER 5x1,6 ZINC	WASHER	RONDELLE	UNTERLAGSCHEIBE	ARANDELA
3	407645	3	VITE M5X16 TE UNI 5739 ZINC	SCREW	VIS	SCHRAUBE	TORNILLO
4	446362	1	SUPPORTO IMP. ELETTRICO MAXIMA 2017	SUPPORT	SUPPORT	HALTERUNG	SOPORTE
5	408846	4	VITE M4X16 TCTC UNI 7687 ZINC	SCREW	VIS	SCHRAUBE	TORNILLO
6	415941	4	ROSETTA 4 UNI1751 ZINC GROWER	LOCK WASHER	RONDELLE FREIN	ZAHNSCHEIBE	ARANDELLA DENTADA
7	409142	4	ROSETTA 4x9x0,8 UNI 6592 ZINC	WASHER	RONDELLE	UNTERLAGSCHEIBE	ARANDELA
8	416060	1	PASSACAVO PER FORO D.37 CIECO	FAIRLEAD	PASSE-CABLE	KABELDURCHGANG	GUIACABLE
9	445616	1	CARTER IMPIANTO ELETTRICO MAXIMA 2017	COVER	CARTER	ABDECKUNG	CARTER
10	438302	11	VITE M5x16 TSPTC UNI 7688 ZINC. NERO	SCREW	VIS	SCHRAUBE	TORNILLO
11	400250	11	ROSETTA SOTTOVITE D=5X20	SPECIAL WASHER	RONDELLE SPECIALE	UNTERLAGSCHEIBE SPEZIAL	ARANDELA ESPECIAL
12	446651	1	SCHEDA FUNZIONI 7CFCP002	CARD	PLAQUE	KONTROLLELEMENT	FICHA
13	437945	2	SLOT CONTROLLO ATTUATORI 10A	ACTUATORS PCB	CIRCUIT IMPRIME DE MOTORISATION	ANTRIEB LEITTERPLATTE	PLACA ACTUADORES
14	409668	1	CONNETTORE BIP.FT 80A CONTATTI MASCHIO	MALE BIPOLAR PLUG (80A 24V)	CONNECTEUR BIPOLAIRE MÂLE (80A 24V)	ZWEIPOLIGER STECKERVERBINDER (80A 24V)	CONECTOR BIPOLAR MACHO (80A 24V)
15	436401	1	CAVO PONTE BATT. FUSIB. 80A+MORS. L=395	LOOP CABLE FOR BATTERIES (FUSE INCLUDED 80A)	BATTERIEBRÜCKENKABEL (MIT SICHERUNG 80A)	CABLE PONT DE BATTERIE (AVEC FUSIBLE 80A)	CABLE PUENTE BATERÍAS (CON FUSIBLE 80A)



## CR-11 GRUPPO IMPIANTO ELETTRICO (VER. BTS PLUS)

ELECTRIC COMPONENTS ASSEMBLY  
GRUPO COMPONENTES ELECTRICOS  
GRUPPE ELEKTROTEILE  
GROUPE COMPOSANTS ELECTRIQUES



11

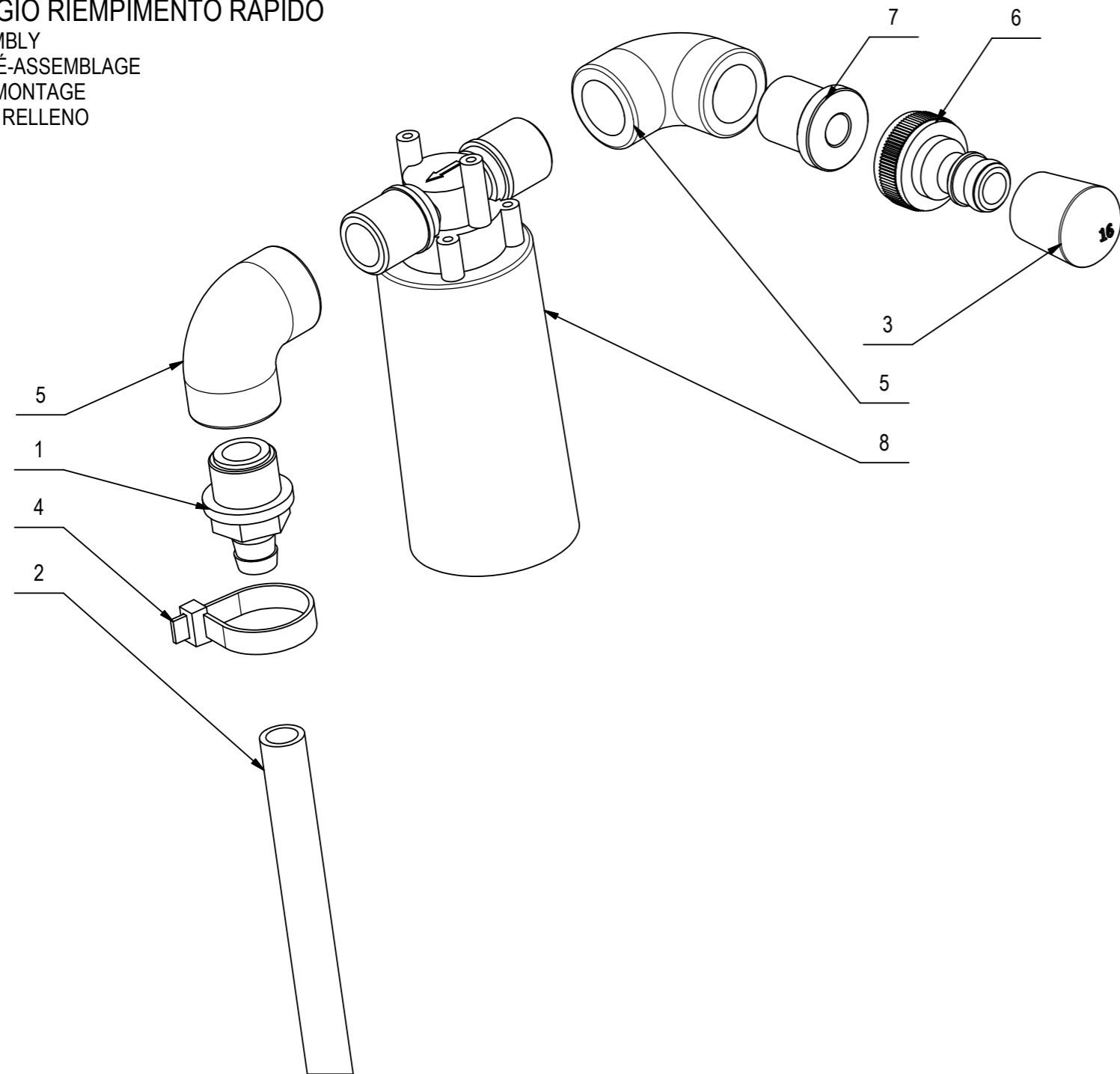
## CR-11 GRUPPO IMPIANTO ELETTRICO (VER. BTS PLUS)

11

POS	CODICE	QTÀ	DESCRIZIONE	DENOMINATION	DESCRIPTION	BENENNUNG	DESCRIPCION
1	400250	11	ROSETTA SOTTOVITE D=5X20	SPECIAL WASHER	RONDELLE SPECIALE	UNTERLAGSCHEIBE SPEZIAL	ARANDELA ESPECIAL
2	407645	3	VITE M5X16 TE UNI 5739 ZINC	SCREW	VIS	SCHRAUBE	TORNILLO
3	408846	4	VITE M4X16 TCTC UNI 7687 ZINC	SCREW	VIS	SCHRAUBE	TORNILLO
4	409142	4	ROSETTA 4x9x0,8 UNI 6592 ZINC	WASHER	RONDELLE	UNTERLAGSCHEIBE	ARANDELA
5	409151	3	ROSETTA 5,5x15x1,5 UNI 6593 ZINC	WASHER	RONDELLE	UNTERLAGSCHEIBE	ARANDELA
6	409154	3	ROSETTA GROWER 5x1,6 ZINC	WASHER	RONDELLE	UNTERLAGSCHEIBE	ARANDELA
7	415941	4	ROSETTA 4 UNI1751 ZINC GROWER	LOCK WASHER	RONDELLE FREIN	ZAHNSCHEIBE	ARANDELLA DENTADA
8	416060	1	PASSACAVO PER FORO D.37 CIECO	FAIRLEAD	PASSE-CABLE	KABELDURCHGANG	GUIACABLE
9	437945	2	SLOT CONTROLLO ATTUATORI 10A	ACTUATORS PCB	CIRCUIT IMPRIME DE MOTORISATION	ANTRIEB LEITTERPLATTE	PLACA ACTUADORES
10	438302	11	VITE M5x16 TSPTC UNI 7688 ZINC. NERO	SCREW	VIS	SCHRAUBE	TORNILLO
11	445616	1	CARTER IMPIANTO ELETTRICO MAXIMA 2017	COVER	CARTER	ABDECKUNG	CARTER
12	446362	1	SUPPORTO IMP. ELETTRICO MAXIMA 2017	SUPPORT	SUPPORT	HALTERUNG	SOPORTE
13	446651	1	SCHEDA FUNZIONI 7CFCP002	CARD	PLAQUE	KONTROLLELEMENT	FICHA
14	409077	2	DADO M3x4,5 AUTOBL. UNI 7474 ZINC	LOCK NUT	ECROU AUTOFREINES	SICHERUNGSMUTTER	TUERCA AUTOBLOCANTE
15	415777	2	VITE M3X8 TCTC UNI 7687	SCREW	VIS	SCHRAUBE	TORNILLO
16	431538	1	RESISTENZA 47OHM RB25	RESISTOR 47 OHM	RESISTANCE 47 OHM	WIDERSTAND 47 OHM	RESISTENCIA 47 OHM
17	409668	1	CONNETTORE BIP.FT 80A CONTATTI MASCHIO	MALE BIPOLAR PLUG (80A 24V)	CONNECTEUR BIPOLAIRE MÂLE (80A 24V)	ZWEIPOLIGER STECKERVERBINDER (80A 24V)	CONECTOR BIPOLAR MACHO (80A 24V)
18	436401	1	CAVO PONTE BATT. FUSIB. 80A+MORS. L=395	LOOP CABLE FOR BATTERIES (FUSE INCLUDED 80A)	BATTERIEBRÜCKENKABEL (MIT SICHERUNG 80A)	CABLE PONT DE BATTERIE (AVEC FUSIBLE 80A)	CABLE PUENTE BATERÍAS (CON FUSIBLE 80A)

## CR-12 PREMONTAGGIO RIEMPIMENTO RAPIDO

QUICK FILLING PRE-ASSEMBLY  
 REPLISSAGE RAPIDE PRÉ-ASSEMBLAGE  
 SCHNELLE FÜLLUNG VORMONTAGE  
 PRE-MONTAJE RÁPIDO DE RELLENO



12

## CR-12 PREMONTAGGIO RIEMPIMENTO RAPIDO

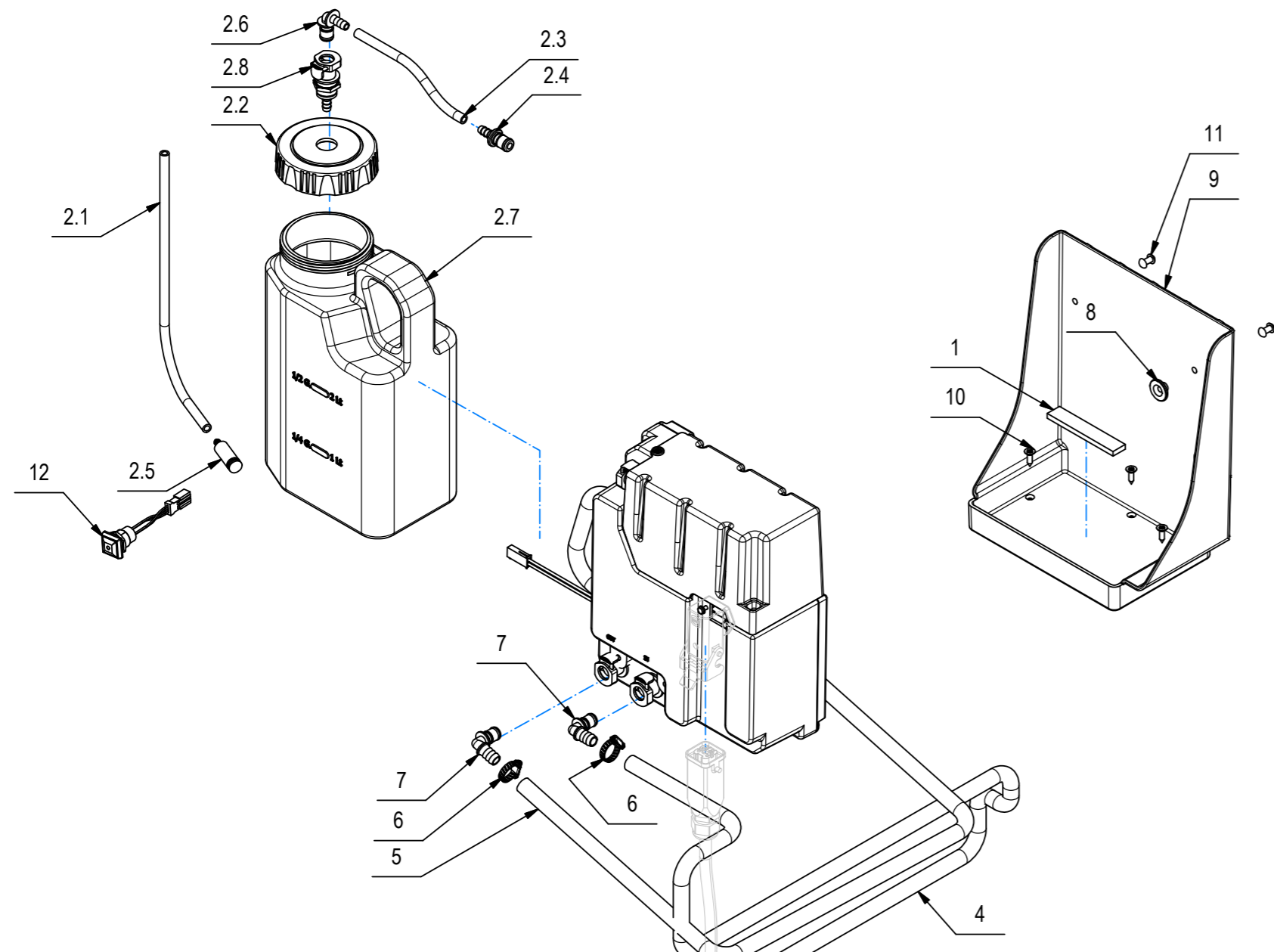
12

POS	CODICE	QTÀ	DESCRIZIONE	DENOMINATION	DESCRIPTION	BENENNUNG	DESCRIPCION
1	210541	1	PORTAGOMMA DIRITTO G 1-2" MASCHIO D=13	CONNECTOR	RACCORD	SCHLAUCHANSCHLUSS	EMPALME TUBO DE GOMA
2	225619	1	TUBO SPIRALATO D=10 L=450 PER FFF MAXIMA	PIPE	TUBE	ROHR	TUBO
3	409857	1	PIEDINO A CAMPANA DIAM 16 NERO	RUBBER CAP	BOUCHON DE CAOUTCHOUC	GUMMISTOPFEN	TAPON DE GOMA
4	410280	1	FASCETTA PLASTICA 7,8x240	CLAMP	COLLIER	BRIDE	ABRAZADERA
5	410340	2	RACCORDO A GOMITO 90° 1-2 FF.	ELBOW	COUDE	WINKELVERSCHRAUBUNG	RACOR CODO
6	411991	1	INNESTO RAPIDO FIL.3/4" PER TUBO DA 1/2"	COUPLING	EMBAYAGE	KUPPLUNG	ACOPLAMIENTO
7	429681	1	RIDUZIONE OTTONE 1/2" - 3/4" GAS	REDUCTION	REDUCTION	REDUZIERSTÜCK	REDUCCION
8	431794	1	GALLEGGIANTE ABERTAX 1/2"	FLOAT	FLOTTEUR	SCHWIMMER	FLOTADOR

## CR-13 PREMONTAGGIO SISTEMA DOSATORE AUTOMATICO PRODOTTO DETERGENTE

PRE-ASSEMBLY AUTOMATIC DOSING SYSTEM FOR DETERGENT PRODUCT  
 PRE-ASSEMBLAGE SYSTEME DE DOSAGE AUTOMATIQUE DE POUR UN PRODUIT DETERGENT  
 AUTOMATISCHES DOSIERSYSTEM VOR DEM MONTAGE FÜR WASCHMITTELPRODUKT  
 PRE-MONTAJE SISTEMA DE DOSIFICACIÓN AUTOMÁTICO PARA PRODUCTOS DETERGENTES

13



## CR-13 PREMONTAGGIO SISTEMA DOSATORE AUTOMATICO PRODOTTO DETERGENTE

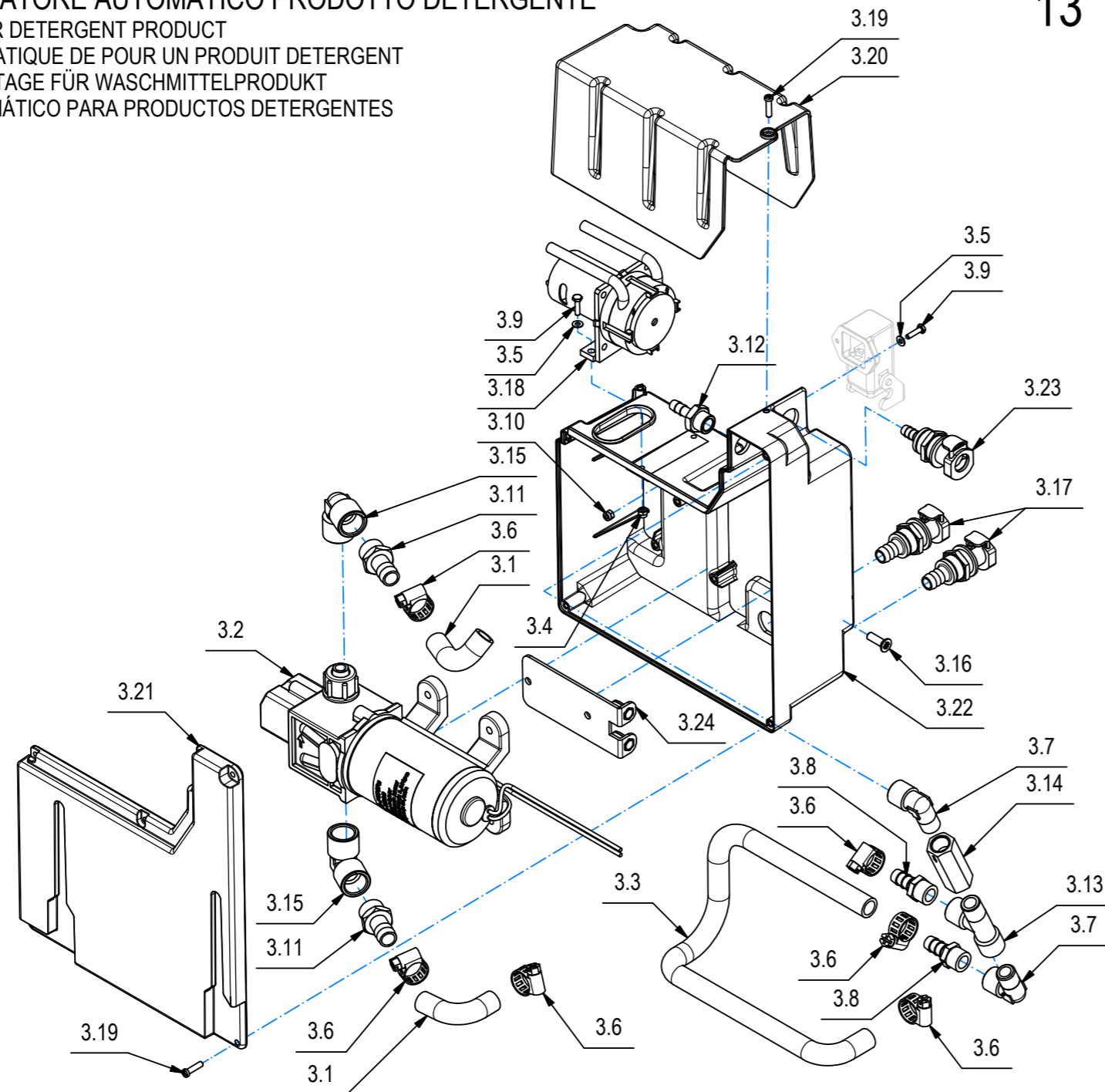
POS	CODICE	QTÀ	DESCRIZIONE	DENOMINATION	DESCRIPTION	BENENNUNG	DESCRIPCION
1	215598	1	GUARNIZIONE MOUSSE 15X5 L=80	GASKET	JOINT	DICHTUNG	JUNTA
2	225503	1	PREM. TANICA DOSATORE ANTEA	TANK COMPLETE	RESERVOIR COMPLET	TANK FULL	TANQUE LLENO
2.1	217510	1	TUBO D=8 d=5 L=300 VITREO	HOSE	TUYAU	SCHLAUCH	TUBO DE GOMA
2.2	225431	1	TAPPO COMPLETO D=80 DS ANTEA-VERSA	COVER	COUVERCLE	DECKEL	TAPA
2.3	225440	1	TUBO VITREO D=8 d=5 L=140	PIPE	TUBE	ROHR	TUBO
2.4	421743	1	INNESTO RAPIDO M. 1/4" CPC APC22004	MALE COUPLING	EMBAYAGE MALE	KUPPLUNG MIT ZAPFEN	ACOPLAMIENTO MACHO
2.5	421945	1	FILTRO PESCANTE IN CERAMICA	FILTER	FILTRE	FILTER	FILTRO
2.6	423592	1	INNESTO RAPIDO M. 1/4" 90° CPC APC23004	MALE COUPLING	EMBAYAGE MALE	KUPPLUNG MIT ZAPFEN	ACOPLAMIENTO MACHO
2.7	427926	1	TANICA 3 Lt. FORO D=80 MMX	TANK	RESERVOIR	TANK	TANQUE
2.8	442488	1	INNESTO RAPIDO F. 1/4" CPC APCD16004	FEMALE COUPLING	EMBAYAGE FEMELLE	KUPPLUNG OHNE ZAPFEN	ACOPLAMIENTO HEMBRA
3	227319	1	BOX FSS MAXIMA 2017	HOUSING	BOITIER	GEHÄUSE	CARTER
4	227936	1	TUBO SPIRALATO TRASPARENTE D=10 L=820	PIPE	TUBE	ROHR	TUBO
5	227937	1	TUBO SPIRALATO TRASPARENTE D=10 L=1150	PIPE	TUBE	ROHR	TUBO
6	410296	2	FASCETTA A VITE 11-19x5	CLAMP	COLLIER	KLEMME	ABRAZADERA
7	438666	2	INNESTO RAPIDO M. 3/8" 90° CPC APC23006	MALE COUPLING	EMBAYAGE MALE	KUPPLUNG MIT ZAPFEN	ACOPLAMIENTO MACHO
8	442487	2	BOCCOLA D=20-8 d=5,2 S=8,5 AVP	BUSHING	BAGUE	BUCHSE	CASQUILLO
9	446394	1	SUPPORTO DOSATORE MAXIMA 2017	SUPPORT	SUPPORT	HALTERUNG	SOPORTE
10	408954	3	VITE D.4,2X16 TPSTC ZINC	LOCK SCREW 4.2X16	VIS AUTOBLOQUANT 4.2X16	STOPSCHRAUBE 4.2X16	TORNILLO AUTOBLOCANTE 4.2X16
11	409360	2	RIVETTO 4,8x14 ALLUMINIO	RIVET	RIVET	NIET	CLAVO
12	443044	1	INTERR. LED VERDE APEM IRC1F422L0G+CONN.	SWITCH	INTERRUPTEUR	SCHALTER	INTERRUPTOR

13

## CR-13 PREMONTAGGIO SISTEMA DOSATORE AUTOMATICO PRODOTTO DETERGENTE

PRE-ASSEMBLY AUTOMATIC DOSING SYSTEM FOR DETERGENT PRODUCT  
 PRE-ASSEMBLAGE SYSTEME DE DOSAGE AUTOMATIQUE DE POUR UN PRODUIT DETERGENT  
 AUTOMATISCHES DOSIERSYSTEM VOR DEM MONTAGE FÜR WASCHMITTELPRODUKT  
 PRE-MONTAJE SISTEMA DE DOSIFICACIÓN AUTOMÁTICO PARA PRODUCTOS DETERGENTES

13

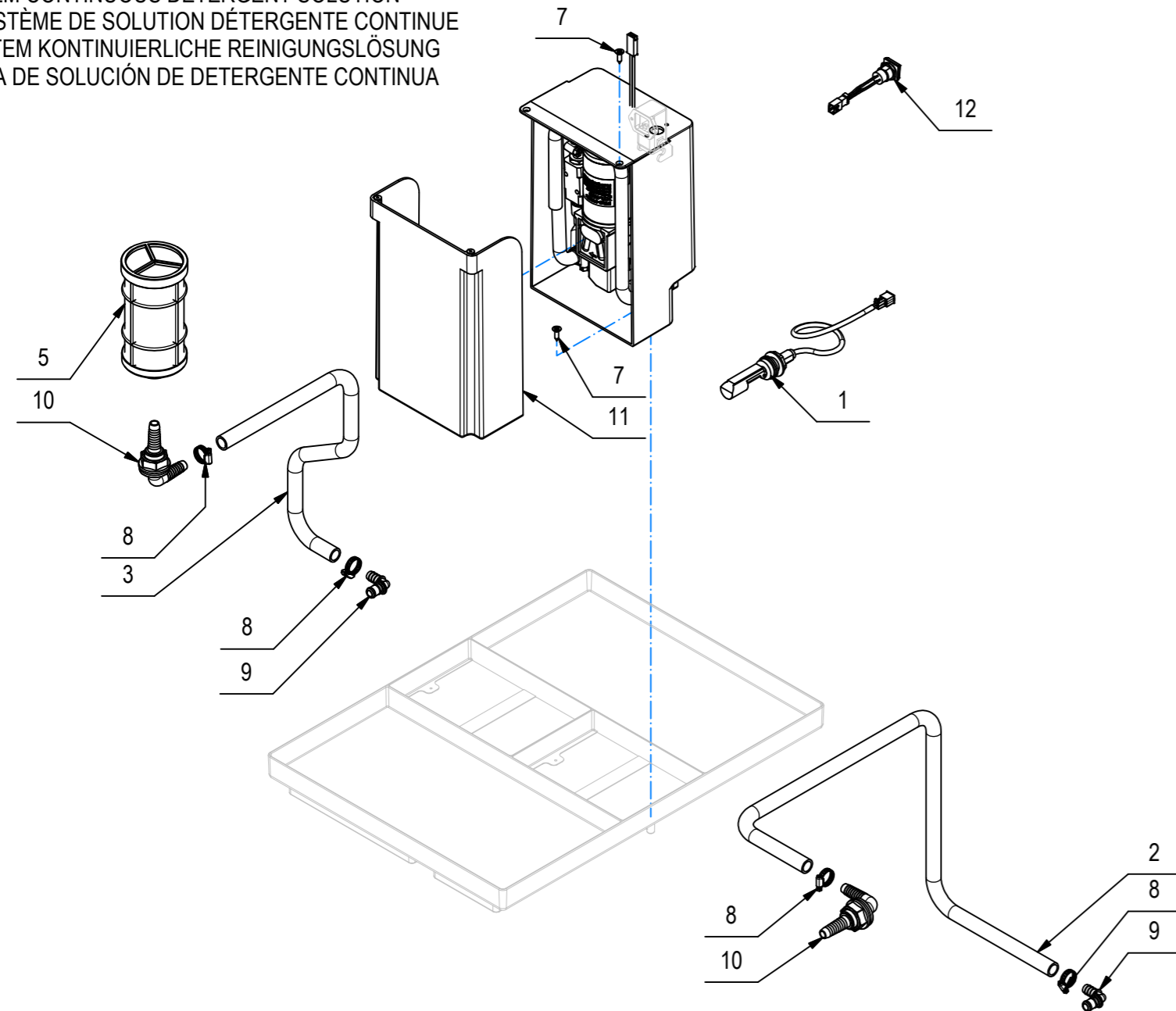


## CR-13 PREMONTAGGIO SISTEMA DOSATORE AUTOMATICO PRODOTTO DETERGENTE

POS	CODICE	QTÀ	DESCRIZIONE	DENOMINATION	DESCRIPTION	BENENNUNG	DESCRIPCION
3	227319	1	BOX FSS MAXIMA 2017	HOUSING	BOITIER	GEHÄUSE	CARTER
3.1	225381	2	TUBO D=14 d=10 L=60 SPIRALATO	PIPE	TUBE	ROHR	TUBO
3.2	227294	1	POMPA 3210YB-24-100 8L-MIN + MOLEX	PUMP ASSEMBLY	POMPE COMPLETE	PUMPE KOMPLETT	BOMBA COMPLETA
3.3	227318	1	TUBO D=14 d=10 L=350 SPIRALATO	PIPE	TUBE	ROHR	TUBO
3.4	409077	2	DADO M3x4,5 AUTOBL. UNI 7474 ZINC	LOCK NUT	ECROU AUTOFREINES	SICHERUNGSMUTTER	TUERCA AUTOBLOCANTE
3.5	409138	4	ROSETTA 3X7X0,5 INOX UNI 6592 A2	WASHER	RONDELLE	UNTERLAGSCHEIBE	ARANDELA
3.6	410292	6	FASCETTA A VITE 11/17 ABA	CLAMP	COLLIER	BRIDE	ABRAZADERA
3.7	410345	2	RACCORDO A GOMITO 1-4G M-F OT	ELBOW	COUDE	WINKELVERSCHRAUBUNG	RACOR CODO
3.8	410393	2	PORTAGOMMA DIRITTO 1/4X10	SUPPORT	SUPPORT	HALTERUNG	SOPORTE
3.9	415708	4	VITE M3X12 TE UNI 5739 INOX A2	SCREW	VIS	SCHRAUBE	TORNILLO
3.10	415897	2	DADO AUTOBL M3 UNI7474 A2	LOCK NUT	ECROU AUTOBLOCANT	STOPMUTTER	TUERCA AUTOBLOCANTE
3.11	420741	2	PORTAG. DIRITTO 3/8"x13 2 GRADINI OTTONE	CONNECTOR	RACCORD	SCHLAUCHANSCHLUSS	EMPALME TUBO DE GOMA
3.12	422186	1	RACC. PORTAGOMMA 1/4x7 OTT. NICH.	FITTING	RACCORD	VERSCHRAUBUNG	RACOR
3.13	426415	1	RACCORDO A T F-F-M 1/4"	T-FITTING	RACCORD A T	T-VERSCHRAUBUNG	CODO DE TRES BOCAS
3.14	426417	1	VALVOLA UNIDIR. 0.2 BAR VNR-843-07	VALVE	SOUPAPE	VENTIL	VALVULA
3.15	428012	2	RACCORDO A GOMITO 3/8" F.F. OTTONE NICH.	ELBOW	COUDE	WINKELVERSCHRAUBUNG	RACOR CODO
3.16	438302	2	VITE M5x16 TSPTC UNI 7688 ZINC. NERO	SCREW	VIS	SCHRAUBE	TORNILLO
3.17	438667	2	INNESTO RAPIDO F. 3/8" CPC APCD16006	VALVE	SOUPAPE	VENTIL	VALVULA
3.18	438680	1	POMPA PERISTALTICA 24V SR10/50	PUMP ASSEMBLY	POMPE COMPLETE	PUMPE KOMPLETT	BOMBA COMPLETA
3.19	440893	7	VITE AUTOF. D.3,5 x 14 UNI 9707-Pz-TZ ZN	SCREW	VIS	SCHRAUBE	TORNILLO
3.20	442483	1	CASE SUPERIORE DOSING SYSTEM ANTEA	COVER	CARTER	ABDECKUNG	CARTER
3.21	442485	1	CASE POSTERIORE DOSING SYSTEM ANTEA	COVER	CARTER	ABDECKUNG	CARTER
3.22	442486	1	CASE ANTERIORE DOSING SYSTEM ANTEA	COVER	CARTER	ABDECKUNG	CARTER
3.23	442488	1	INNESTO RAPIDO F. 1/4" CPC APCD16004	FEMALE COUPLING	EMBAYAGE FEMELLE	KUPPLUNG OHNE ZAPFEN	ACOPLAMIENTO HEMBRA
3.24	447871	1	PIASTRA POMPA 8L MAXIMA 2017	PLAQUE	PLAQUE	BEFESTIGUNGSAUFLAGE	PLACA

## CR-14 PREMONTAGGIO SISTEMA CONTINUO SOLUZIONE DETERGENTE

PRE-ASSEMBLY SYSTEM CONTINUOUS DETERGENT SOLUTION  
 PRÉ-ASSEMBLAGE SYSTÈME DE SOLUTION DÉTERGENTE CONTINUE  
 VORBEREITUNGSSYSTEM KONTINUIERLICHE REINIGUNGSLÖSUNG  
 PREMONTAJE SISTEMA DE SOLUCIÓN DE DETERGENTE CONTINUA



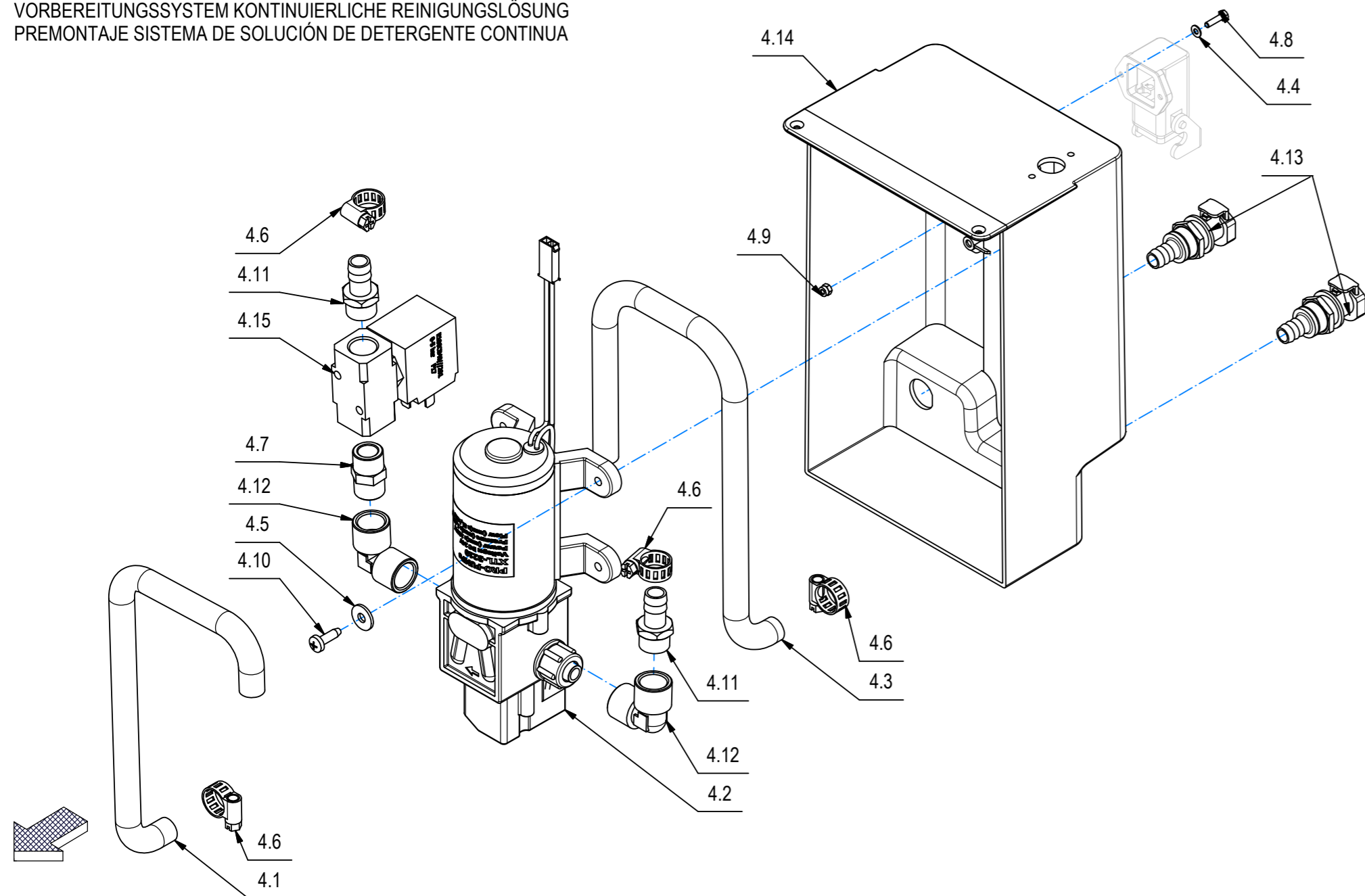
## CR-14 PREMONTAGGIO SISTEMA CONTINUO SOLUZIONE DETERGENTE

POS	CODICE	QTÀ	DESCRIZIONE	DENOMINATION	DESCRIPTION	BENENNUNG	DESCRIPCION
1	226043	1	INTERRUT. A GALLEGGI. 250V AZZ. + FASTON	FLOAT	FLOTTEUR	SCHWIMMER	FLOTADOR
2	227016	1	TUBO SPIRALATO TRASP D=12 L=600 FLR	PIPE	TUBE	ROHR	TUBO
3	227182	1	TUBO SPIRALATO TRASP D=12 L=800 FLR	PIPE	TUBE	ROHR	TUBO
4	227206	1	BOX FLR MAXIMA 2017	HOUSING	BOITER	GEHÄUSE	CARTER
5	227784	1	FILTRO DI FONDO (32 MESH) + BOCCOLA L=55	FILTER	FILTRE	FILTER	FILTRO
7	408954	5	VITE D.4,2X16 TPSTC ZINC	LOCK SCREW 4.2X16	VIS AUTOBLOQUANT 4.2X16	STOPSCHRAUBE 4.2X16	TORNILLO AUTOBLOCANTE 4.2X16
8	410296	4	FASCETTA A VITE 11-19x5	CLAMP	COLLIER	KLEMME	ABRAZADERA
9	438666	2	INNESTO RAPIDO M. 3/8" 90° CPC APC23006	MALE COUPLING	EMBAYAGE MALE	KUPPLUNG MIT ZAPPEN	ACOPLAMIENTO MACHO
10	446695	2	RACC. PASSAPARETE CURVO 1-2"x13 + GHIERA	ELBOW	COUDE	WINKELVERSCHRAUBUNG	RACOR CODO
11	446961	1	SUPPORTO FLR MAXIMA 2017	SUPPORT	SUPPORT	HALTERUNG	SOPORTE
12	443044	1	INTERR. LED VERDE APEM IRC1F422L0G+CONN.	SWITCH	INTERRUPTEUR	SCHALTER	INTERRUPTOR

## CR-14 PREMONTAGGIO SISTEMA CONTINUO SOLUZIONE DETERGENTE

PRE-ASSEMBLY SYSTEM CONTINUOUS DETERGENT SOLUTION  
 PRÉ-ASSEMBLAGE SYSTÈME DE SOLUTION DÉTERGENTE CONTINUE  
 VORBEREITUNGSSYSTEM KONTINUIERLICHE REINIGUNGSLÖSUNG  
 PREMONTAJE SISTEMA DE SOLUCIÓN DE DETERGENTE CONTINUA

14



## CR-14 PREMONTAGGIO SISTEMA CONTINUO SOLUZIONE DETERGENTE

14

POS	CODICE	QTÀ	DESCRIZIONE	DENOMINATION	DESCRIPTION	BENENNUNG	DESCRIPCION
4	227206	1	BOX FLR MAXIMA 2017	HOUSING	BOITER	GEHÄUSE	CARTER
4.1	225755	1	TUBO D=14 d=10 L=400 SPIRALATO	PIPE	TUBE	ROHR	TUBO
4.2	227294	1	POMPA 3210YB-24-100 8L-MIN + MOLEX	PUMP ASSEMBLY	POMPE COMPLETE	PUMPE KOMPLETT	BOMBA COMPLETA
4.3	227318	1	TUBO D=14 d=10 L=350 SPIRALATO	PIPE	TUBE	ROHR	TUBO
4.4	409138	2	ROSETTA 3X7X0,5 INOX UNI 6592 A2	WASHER	RONDELLE	UNTERLAGSCHEIBE	ARANDELA
4.5	409152	4	ROSETTA 5x15x1,5 UNI 6593 A2	WASHER	RONDELLE	SCHEIBE	ARANDELA
4.6	410292	4	FASCETTA A VITE 11/17 ABA	CLAMP	COLLIER	BRIDE	ABRAZADERA
4.7	410431	1	NIPPLO MM 3/8"-3/8" OTTONE FILET. CONICO	NIPPLE	RACCORD	NIPPEL	BOQUILLA ROSCADA
4.8	415708	2	VITE M3X12 TE UNI 5739 INOX A2	SCREW	VIS	SCHRAUBE	TORNILLO
4.9	415897	2	DADO AUTOBL M3 UNI7474 A2	LOCK NUT	ECROU AUTOBLOCANT	STOPMUTTER	TUERCA AUTOBLOCANTE
4.10	418277	4	VITE D.4,8x16 TCTC AUTOF. SPUNT. NERA	SELF-TAPPING SCREW	VIS	SCHRAUBE	TORNILLO
4.11	420741	2	PORTAG. DIRITTO 3/8"x13 2 GRADINI OTTONE	CONNECTOR	RACCORD	SCHLAUCHANSCHLUSS	EMPALME TUBO DE GOMA
4.12	428012	2	RACCORDO A GOMITO 3/8" F.F. OTTONE NICH.	ELBOW	COUDE	WINKELVERSCHRAUBUNG	RACOR CODO
4.13	438667	2	INNESTO RAPIDO F. 3/8" CPC APCD16006	VALVE	SOUPAPE	VENTIL	VALVULA
4.14	446960	1	COPERTURA POMPA FLR MAXIMA 2017	COVER	COUVERCLE	DECKEL	TAPA
4.15	447874	1	ELETTROVALVOLA 24V 0-5bar (E106CB40-201)	SOLENOID VALVE	ELECTROVANNE	MAGNETVENTIL	ELECTROVALVULA

## CR-15 KIT ASPIRAZIONE LANCIA

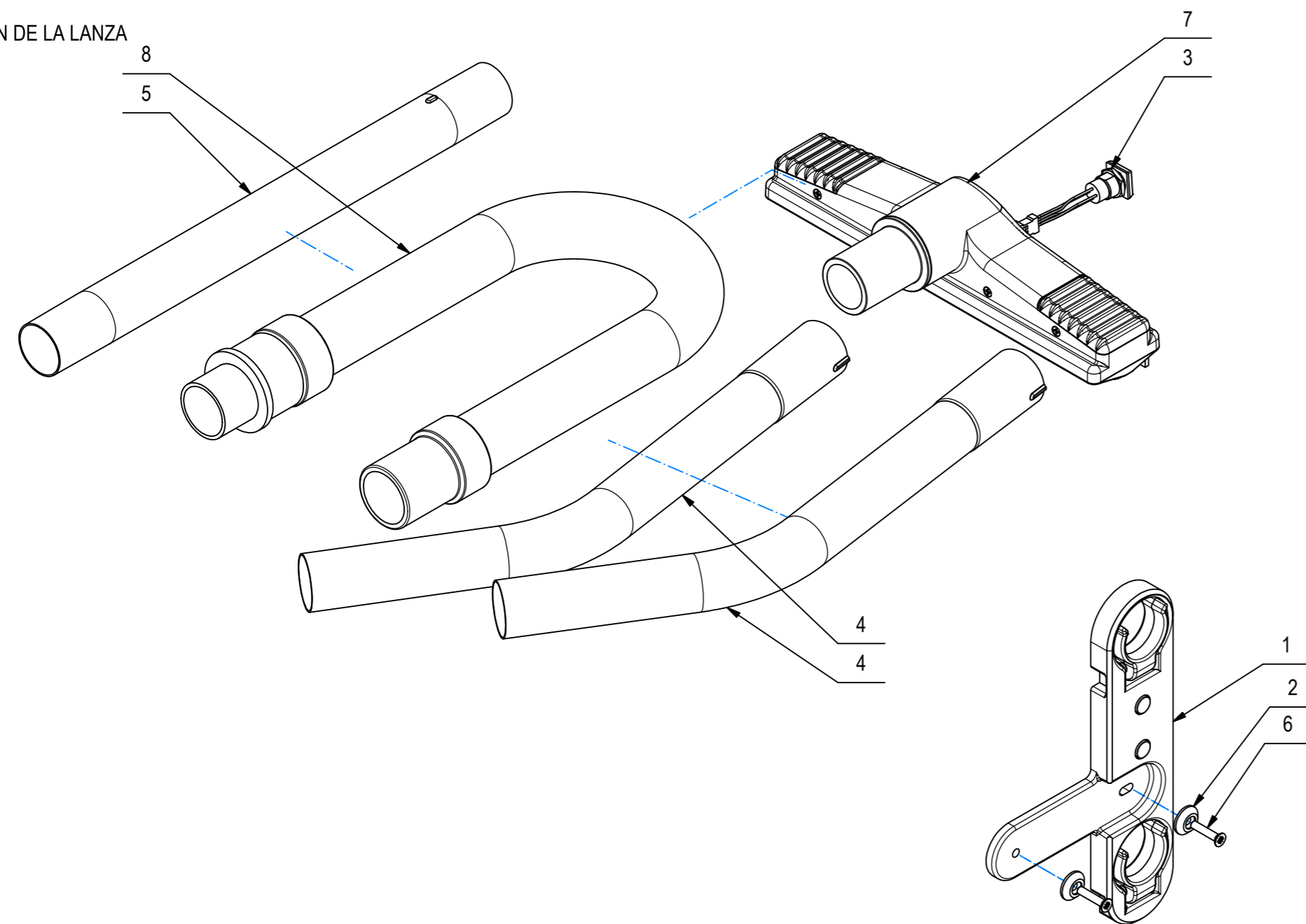
VACUM WAND KIT

KIT D'ASPIRATION LANCE

SAUGLANZEN-KIT

KIT DE ASPIRACION DE LA LANZA

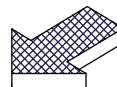
15



## CR-15 KIT ASPIRAZIONE LANCIA

15

POS	CODICE	QTÀ	DESCRIZIONE	DENOMINATION	DESCRIPTION	BENENNUNG	DESCRIPCION
1	227299	1	ASSIEME PORTA LANCIA MAXIMA 2017	HOOK	CROCHET	HAKEN	GANCHO
2	400250	2	ROSETTA SOTTOVITE D=5X20	SPECIAL WASHER	RONDELLE SPECIALE	UNTERLAGSCHEIBE SPEZIAL	ARANDELA ESPECIAL
3	443044	1	INTERR. LED VERDE APEM IRC1F422L0G+CONN.	SWITCH	INTERRUPTEUR	SCHALTER	INTERRUPTOR
4	445636	2	TUBO CURVA KIT ASPIRAZIONE	PIPE	TUBE	ROHR	TUBO
5	445637	1	TUBO DRITTO KIT ASPIRAZIONE	PIPE	TUBE	ROHR	TUBO
6	446563	2	VITE M5x25 TSPTC UNI 7688 ZINC. NERO	SCREW	VIS	SCHRAUBE	TORNILLO
7	446962	1	SPAZZOLA L300 SPIVAL USCITA DIRITTA	BRUSH	BROSSE	BÜRSTE	CEPILLO
8	446963	1	TUBO ESTENSIBILE 1:4 d=35 L=650	PIPE	TUBE	ROHR	TUBO
9	447701	1	MANICOTTO RIDUZ. d=40 D=52 NYLON NERO	REDUCTION	REDUCTION	REDUZIERSTÜCK	REDUCCION

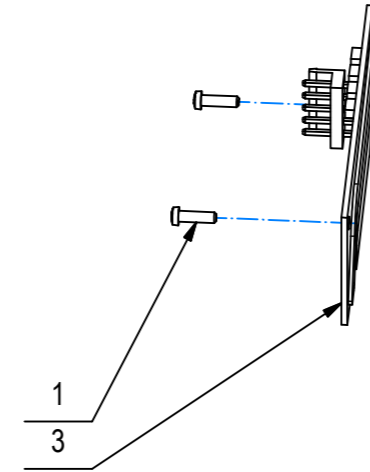
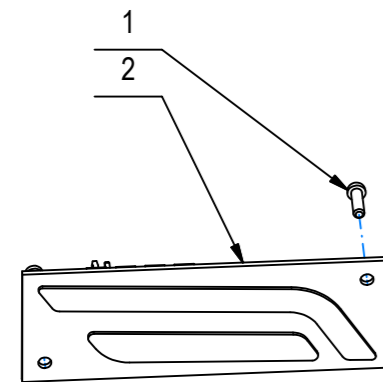






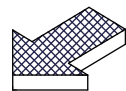
## CR-17 KIT FARI ANTERIORI

FRONT LIGHTS KIT  
 KIT D'ÉCLAIRAGE AVANT  
 FRONTLEUCHTEN KIT  
 KIT LUCES DELANTERAS



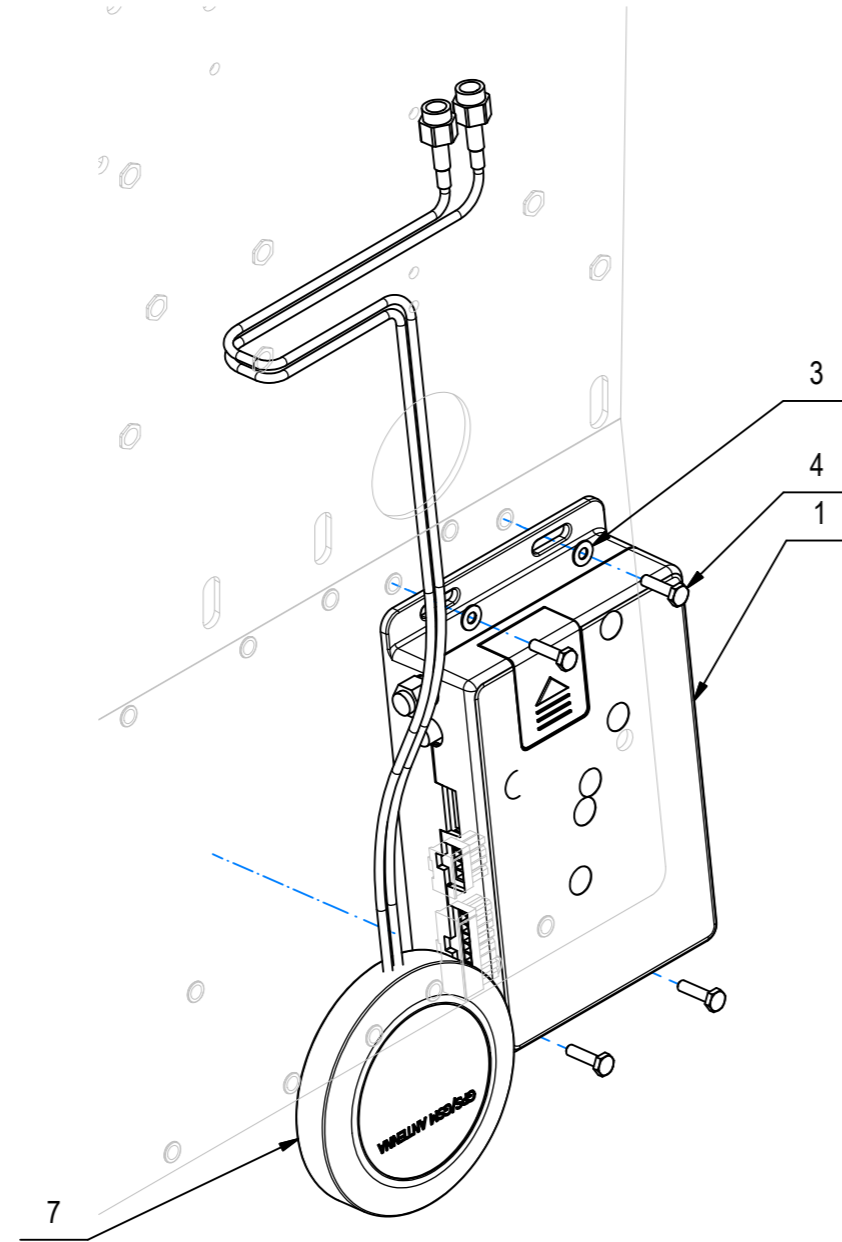
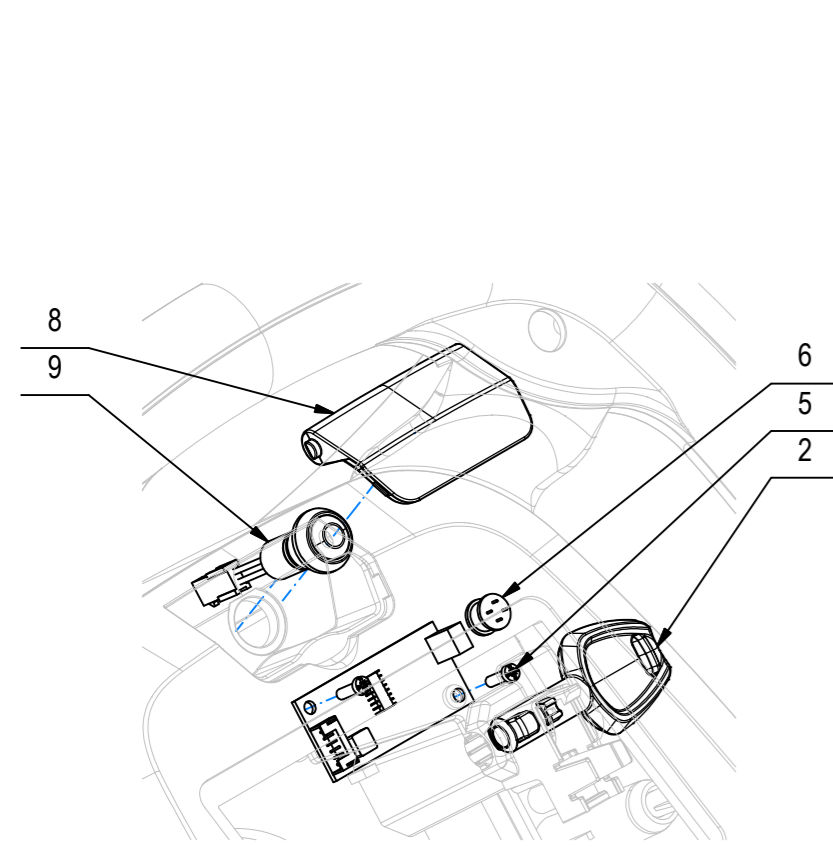
## CR-17 KIT FARI ANTERIORI

POS	CODICE	QTÀ	DESCRIZIONE	DENOMINATION	DESCRIPTION	BENENNUNG	DESCRIPCION
1	441027	4	VITE AUTOF. D.3 x 10 UNI 9707-Pz-TZ A2	SCREW	VIS	SCHRAUBE	TORNILLO
2	443336	1	SCHEDA FARI LED DX MMG 2016	LED LIGHTS RIGHT	FEUX LED DROIT	LED-AMPEL RECHTS	FAROS LED DERECHO
3	443337	1	SCHEDA FARI LED SX MMG 2016	LED LIGHTS LEFT	FEUX LED GAUCHE	LED-AMPEL LINKS	FAROS LED IZQUIERDO



## CR-18 KIT GESTIONE DELLA FLOTTA

FLEET MANAGEMENT  
GESTION DE FLOTTE  
FLOTTENMANAGEMENT  
GESTIÓN DE FLOTAS

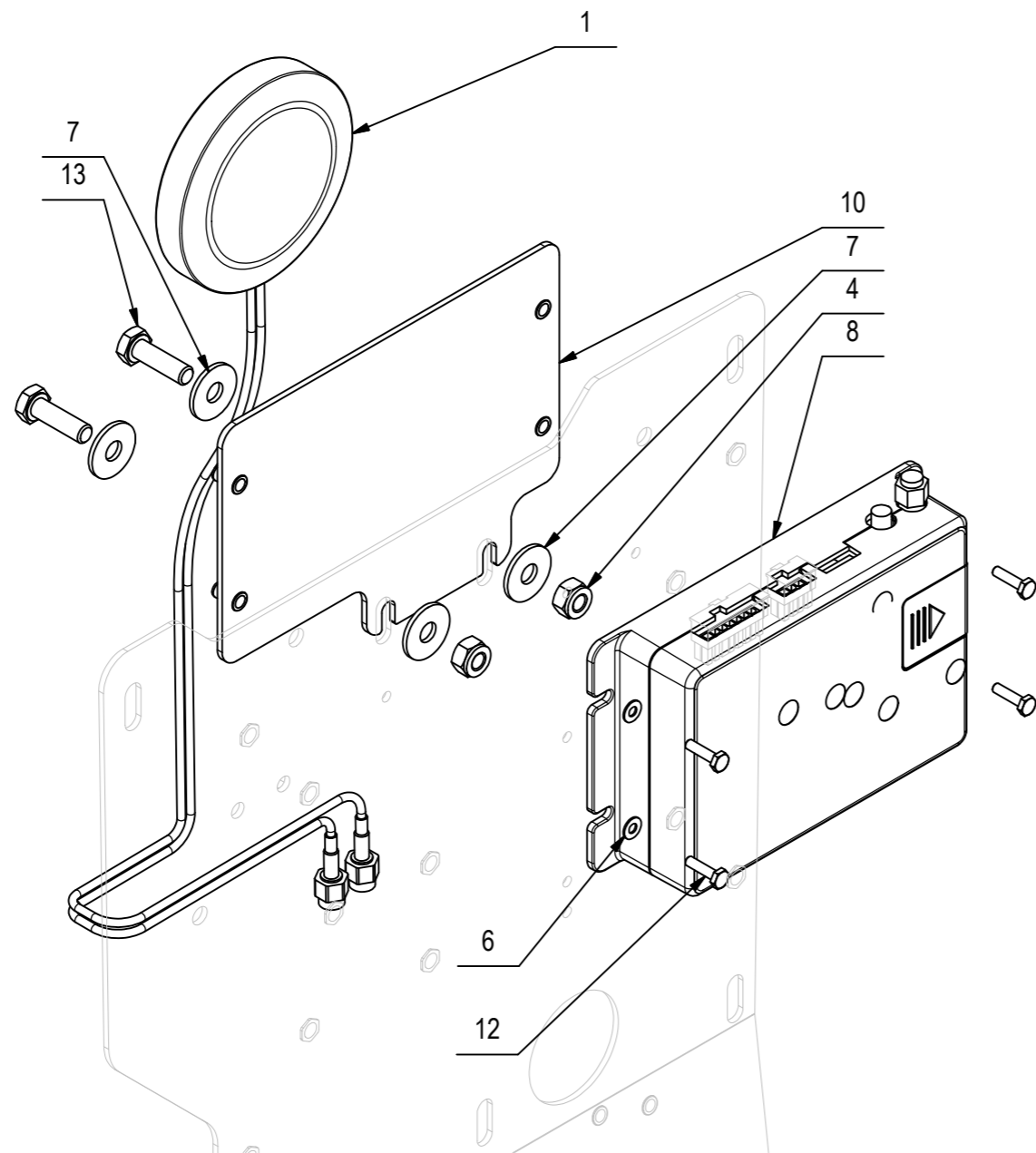


## CR-18 KIT GESTIONE DELLA FLOTTA

POS	CODICE	QTÀ	DESCRIZIONE	DENOMINATION	DESCRIPTION	BENENNUNG	DESCRIPCION
1	224875	1	SCHEDA CONTROLLO REMOTO FFM	CONTROL BOARD WIFI GSM-GPS	COMMISSION DE CONTRÔLE DE WIFI GSM-GPS	STEUERELEMENT-KARTE WIFI GSM-GPS	CONTROL DE LA JUNTA WIFI GSM-GPS
2	227287	1	ASSIEME CHIAVE MAXIMA 2017 FFM	KEY	CLEF	SCHLÜSSEL	LLAVE
3	409138	4	ROSETTA 3X7X0,5 INOX UNI 6592 A2	WASHER	RONDELLE	UNTERLAGSCHEIBE	ARANDELA
4	415708	4	VITE M3X12 TE UNI 5739 INOX A2	SCREW	VIS	SCHRAUBE	TORNILLO
5	441027	2	VITE AUTOF. D.3 x 10 UNI 9707-Pz-TZ A2	SCREW	VIS	SCHRAUBE	TORNILLO
6	441784	1	SCHEDA-RICEVITORE RFID	CARD-RECEIVER RFID	CARTE-RÉCEPTEUR RFID	CARD-EMPFÄNGER RFID	RFID CARD-RECEPTOR
7	441785	1	ANTENNA GPS	ANTENNA GPS-GSM	ANTENNE GPS-GSM	ANTENNE GPS-GSM	ANTENA GPS-GSM
8	445649	1	COPERCHIO TASTO SOS RAL 3000	COVER SOS	COUVERCLE SOS	DECKEL SOS	TAPA SOS
9	446931	1	PULSANTE APEM IPR3FAD6+CONETT MICROFIT	PUSH BUTTON	BOUON POUSSOIR	DRUCKKNOPF	PULSADOR

## CR-18 KIT GESTIONE DELLA FLOTTA

FLEET MANAGEMENT  
GESTION DE FLOTTE  
FLOTTENMANAGEMENT  
GESTIÓN DE FLOTAS

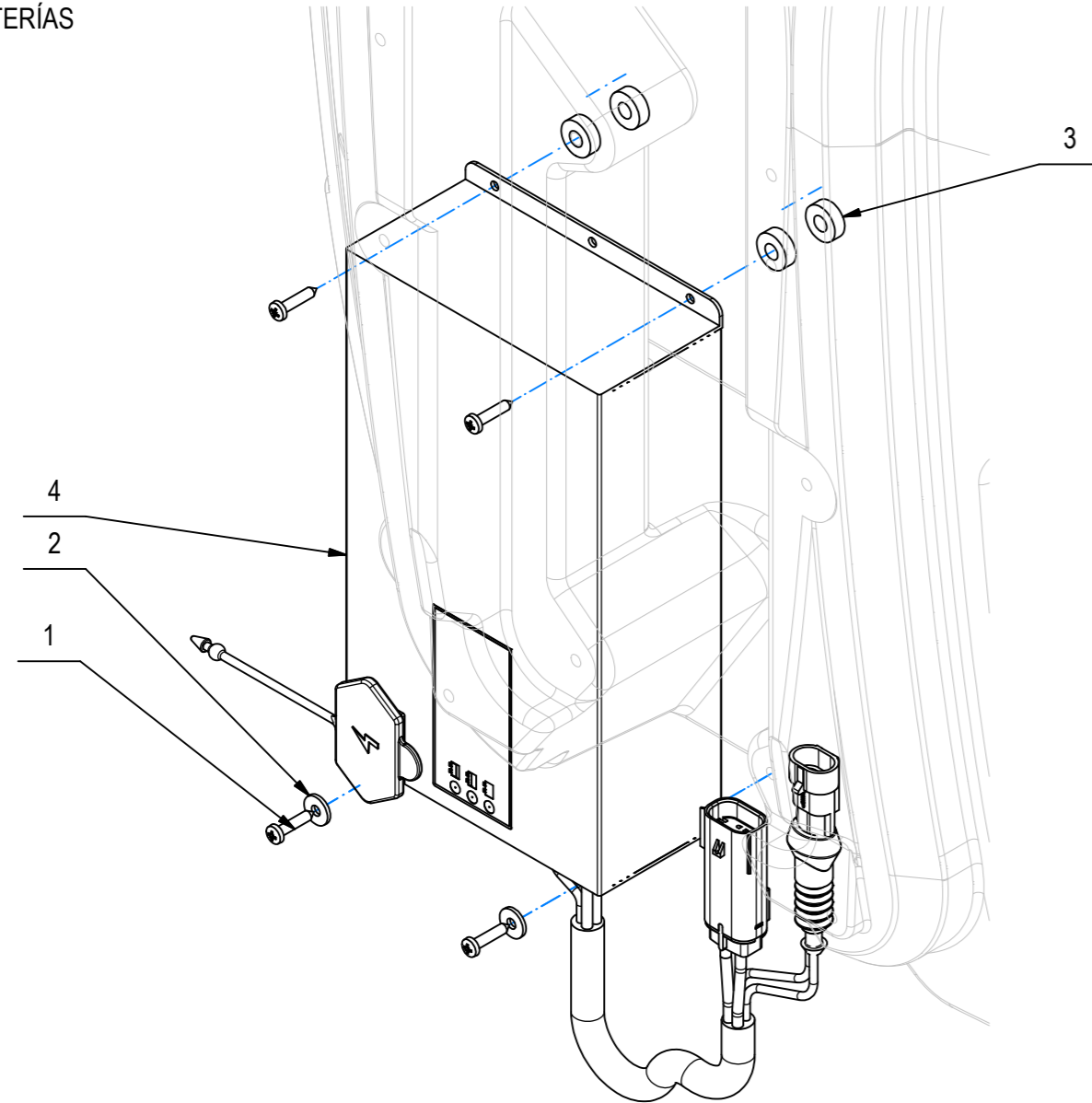


## CR-18 KIT GESTIONE DELLA FLOTTA

POS	CODICE	QTÀ	DESCRIZIONE	DENOMINATION	DESCRIPTION	BENENNUNG	DESCRIPCION
1	441785	1	ANTENNA GPS	ANTENNA GPS-GSM	ANTENNE GPS-GSM	ANTENNE GPS-GSM	ANTENA GPS-GSM
2	227287	1	ASSIEME CHIAVE MAXIMA 2017 FFM	KEY	CLEF	SCHLÜSSEL	LLAVE
3	445649	1	COPERCHIO TASTO SOS RAL 3000	COVER SOS	COUVERCLE SOS	DECKEL SOS	TAPA SOS
4	409082	2	DADO M6x6 AUTOBL UNI 7474 ZINC	LOCK NUT	ECROU AUTOFREINES	SICHERUNGSMUTTER	TUERCA AUTOBLOCANTE
5	446931	1	PULSANTE APEM IPR3FAD6+CONETT MICROFIT	PUSH BUTTON	BOUON POUSSOIR	DRUCKKNOPF	PULSADOR
6	409138	4	ROSETTA 3X7X0,5 INOX UNI 6592 A2	WASHER	RONDELLE	UNTERLAGSCHEIBE	ARANDELA
7	409160	4	ROSETTA 6x18x1,5 UNI 6593 ZINC	WASHER	RONDELLE	UNTERLAGSCHEIBE	ARANDELA
8	224875	1	SCHEDA CONTROLLO REMOTO FFM	CONTROL BOARD WIFI GSM-GPS	COMMISSION DE CONTRÔLE DE WIFI GSM-GPS	STEUERELEMENT-KARTE WIFI GSM-GPS	CONTROL DE LA JUNTA WIFI GSM-GPS
9	441784	1	SCHEDA-RICEVITORE RFID	CARD-RECEIVER RFID	CARTE-RÉCEPTEUR RFID	CARD-EMPFÄNGER RFID	RFID CARD-RECEPTOR
10	446932	1	SUPPORTO SCHEDA FFM MAXIMA 2017 BTS	SUPPORT	SUPPORT	HALTERUNG	SUPORTE
11	441027	2	VITE AUTOF. D.3 x 10 UNI 9707-Pz-TZ A2	SCREW	VIS	SCHRAUBE	TORNILLO
12	415708	4	VITE M3X12 TE UNI 5739 INOX A2	SCREW	VIS	SCHRAUBE	TORNILLO
13	407666	2	VITE M6X20 TE UNI 5739 ZINC	SCREW	VIS	SCHRAUBE	TORNILLO

## CR-19 GRUPPO CARICA BATTERIE

BATTERY CHARGER GROUP  
 GROUPE CHARGEUR DE BATTERIE  
 BATTERIELADEGERÄT GRUPPE  
 GRUPO DE CARGADOR DE BATERÍAS

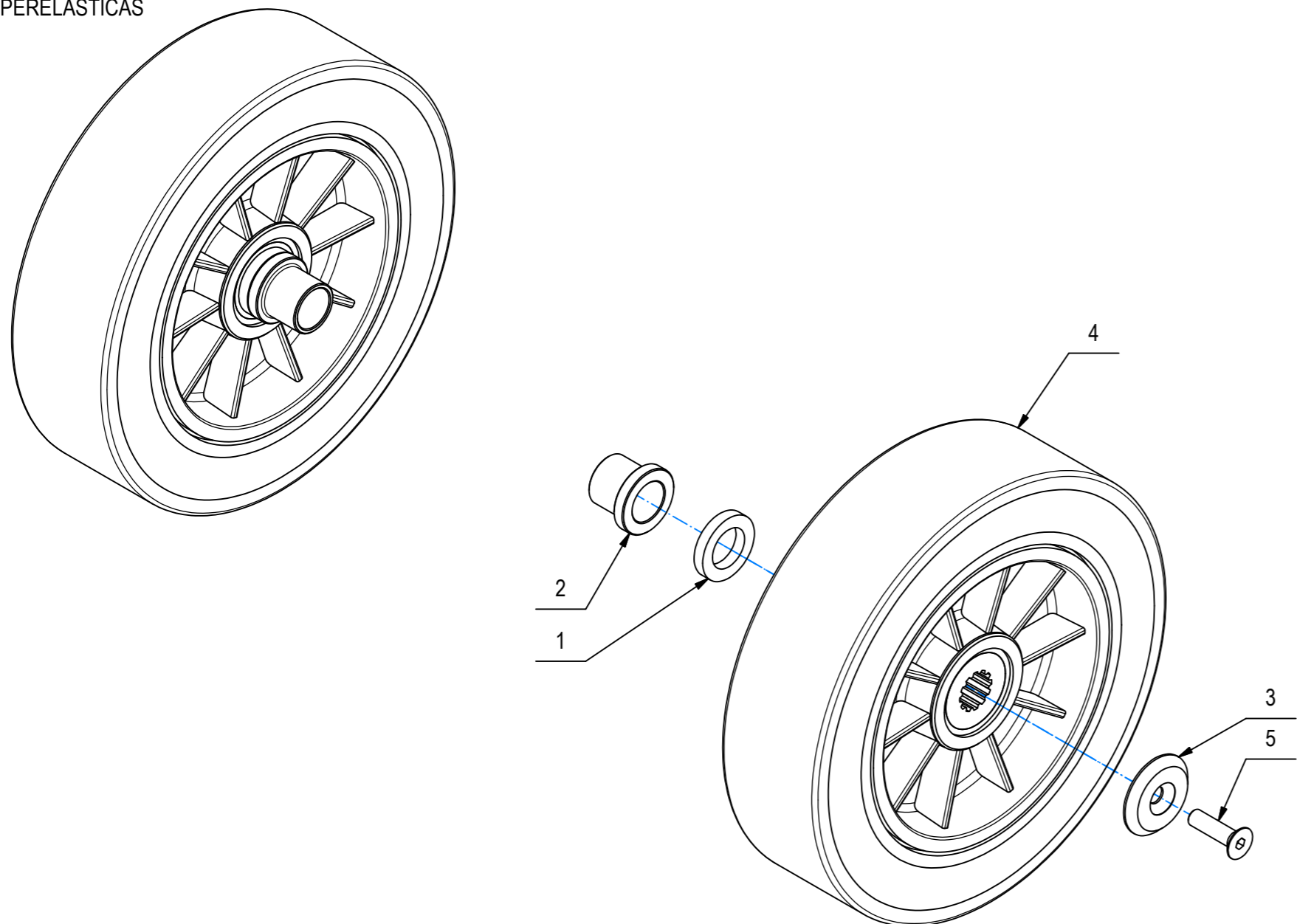


## CR-19 GRUPPO CARICA BATTERIE

POS	CODICE	QTÀ	DESCRIZIONE	DENOMINATION	DESCRIPTION	BENENNUNG	DESCRIPCION
1	408873	4	VITE D.3,9x19 AUTOF. ZINC UNI 6954	SCREW	VIS	SCHRAUBE	TORNILLO
2	409144	2	ROSETTA 4,3x12x1,5 UNI 6593 ZINC	WASHER	RONDELLE	UNTERLAGSCHEIBE	ARANDELA
3	411760	4	DISTANZIALE D=15 d=6,5 S=5 PVC	SPACER	ENTRETOISE	DISTANZHÜLSE	DISTANCIADOR
4	436434	1	CARICABATTERIE NE284F 24V 15A CON MOLEX	BATTERY CHARGERS	CHARGEURS	BATTERIE LADEGERÄTE	CARGADOR DE BATERIAS

## CR-21 PREM. RUOTE POSTERIORI (VER. SUPERELASTICHE)

PRE-ASSEMBLY SUPERELASTIC WHEELS  
 PRE-ASSEMBLAGE ROUES SUPERELASTIQUES  
 SUPERELASTISCHE RÄDER VOR DEM MONTAGE  
 PRE-MONTAJE RUEDAS SUPERELASTICAS

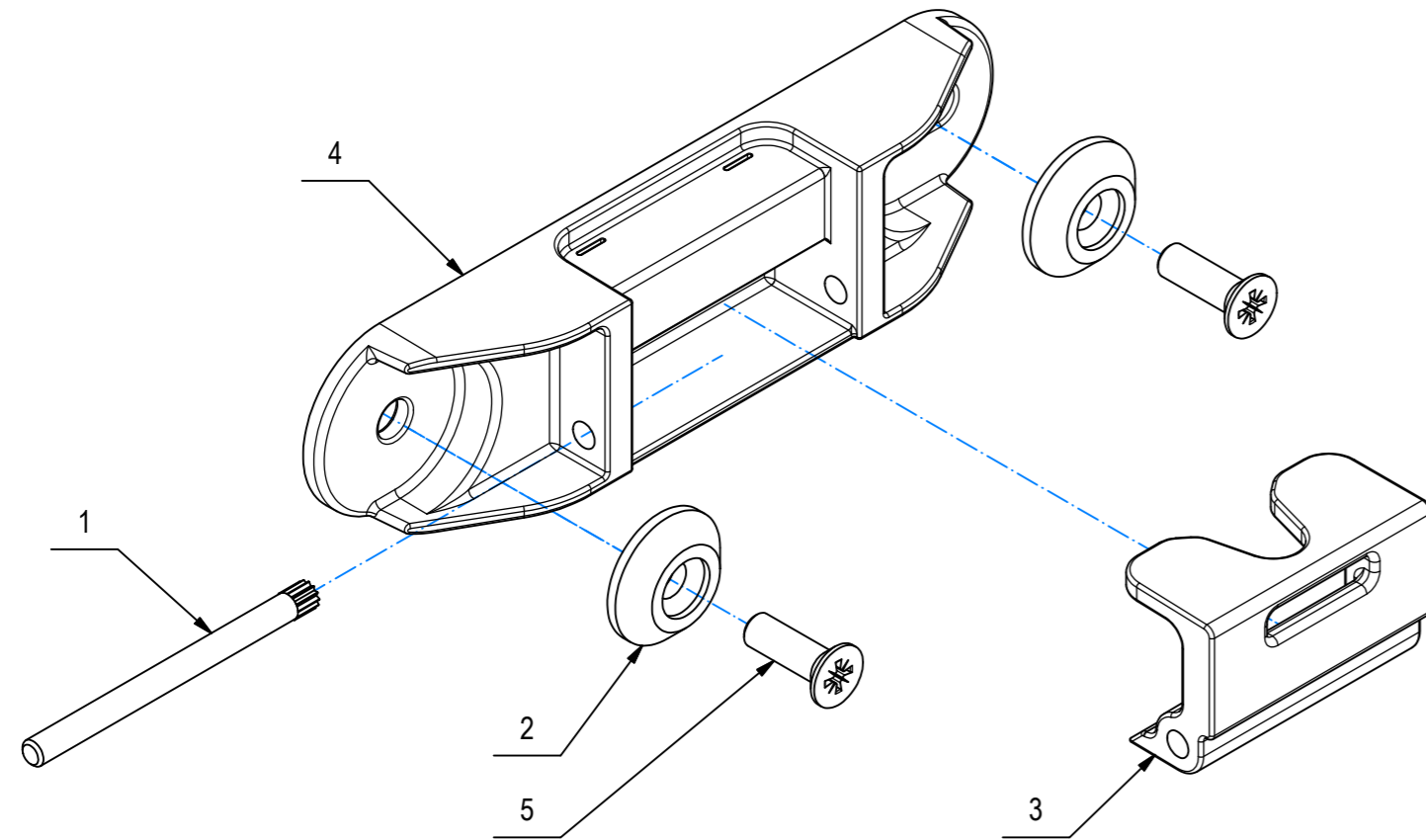


## CR-21 PREM. RUOTE POSTERIORI (VER. SUPERELASTICHE)

POS	CODICE	QTÀ	DESCRIZIONE	DESCRIPTION	DESIGNATION	BEZEICHNUNG	DESCRIPCION
1	210119	2	DISTANZIALE D=33 d=20,5 S=5,5 AVP	SPACER	ENTRETOISE	DISTANZHÜLSE	DISTANCIADOR
2	439923	2	DISTANZIALE D=33-25 d=20,2 L=26 S235	SPACER	ENTRETOISE	DISTANZHÜLSE	DISTANCIADOR
3	415250	2	RONDELLA d=8,5 D=40 S=5 PER RUOTA	WASHER	RONDELLE	UNTERLAGSCHEIBE	ARANDELA
4	446340	2	RUOTA D=225 S=60 MOZZO SCANALATO	WHEEL	ROUE	RAD	RUEDA
5	408982	2	VITE M8x30 TPSEI UNI 5933 ZINC	SCREW	VIS	SCHRAUBE	TORNILLO

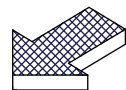
## CR-24 PREM. SUPPORTO SPAZZOLA E TERGIPAVIMENTO

PRE-ASSEMBLY SUPPORT FOR SQUEEGEE  
 PRÉMONTAGE SOUTIEN SQUEEGEE  
 VORMONTAGE SQUEEGEE-UNTERSTÜTZUNG  
 PREMONTAJE OPORTE DE SQUEEGEE



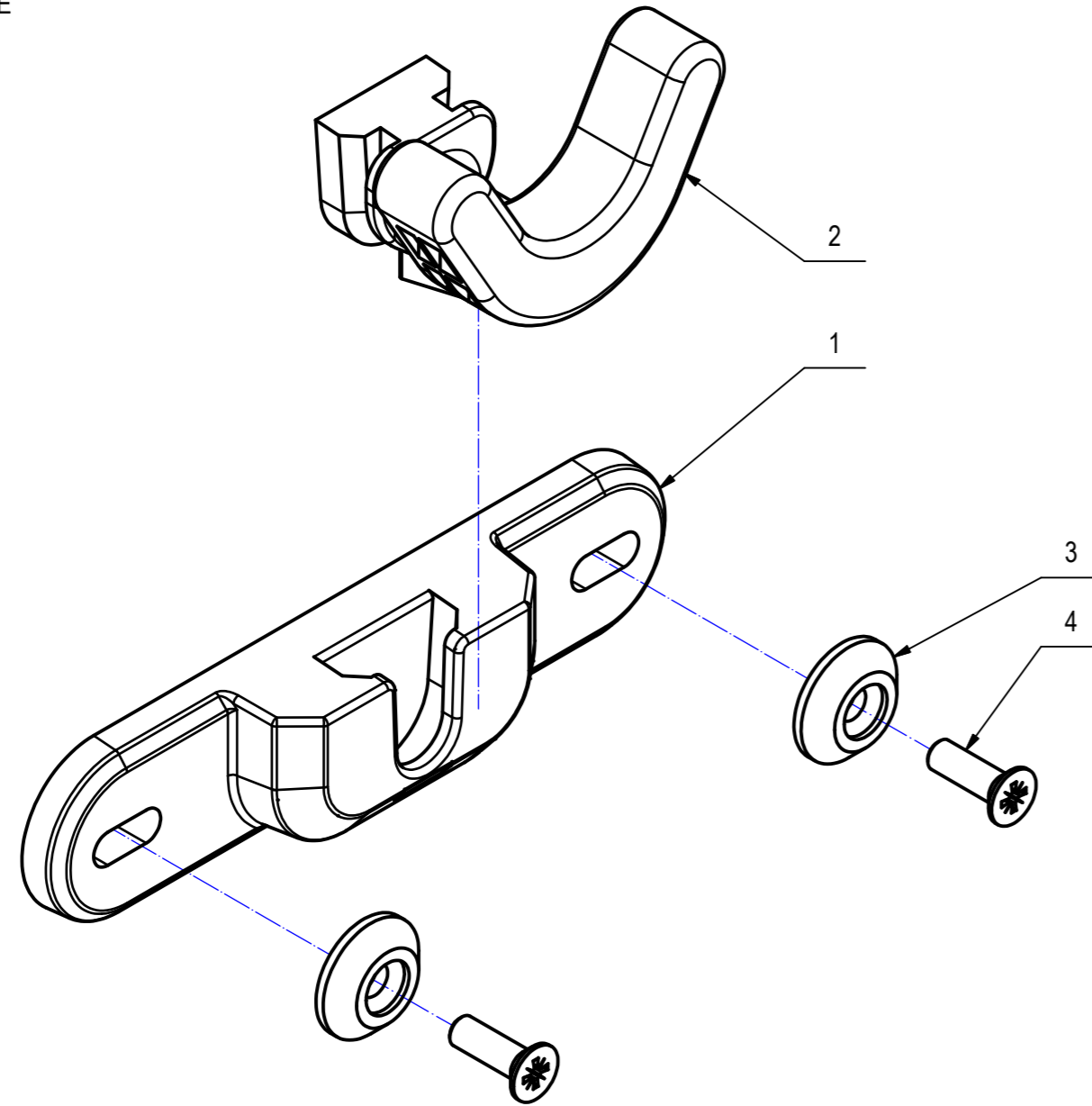
## CR-24 PREM. SUPPORTO SPAZZOLA E TERGIPAVIMENTO

POS	CODICE	QTÀ	DESCRIZIONE	DESCRIPTION	DESIGNATION	BEZEICHNUNG	DESCRPCIÓN
1	438175	1	PERNO SUPPORTO SPAZZ. IMX D=4 L=53	PIN	AXE	BOLZEN	PERNO
2	400250	2	ROSETTA SOTTOVITE D=5X20	SPECIAL WASHER	RONDELLE SPECIALE	UNTERLAGSCHEIBE SPEZIAL	ARANDELA ESPECIAL
3	438007	1	SUPPORTO SPAZZOLA E TERGI IMX - ATTACCO	SUPPORT	SUPPORT	HALTERUNG	SOPORTE
4	437974	1	SUPPORTO SPAZZOLA E TERGI IMX - CORPO	SUPPORT	SUPPORT	HALTERUNG	SOPORTE
5	438302	2	VITE M5x16 TSPTC UNI 7688 ZINC. NERO	SCREW	VIS	SCHRAUBE	TORNILLO



## CR-25 PREMONTAGGIO SUPPORTO TERGIPAVIMENTO

PRE-ASSEMBLY SQUEEGEE SUPPORT  
 SUPPORT DE RACLOIR AVANT ASSEMBLAGE  
 SQUEEGEE-UNTERSTÜTZUNG VOR MONTAGE  
 PRE-MONTAJE DE SOPORTE DE SQUEEGEE



## CR-25 PREMONTAGGIO SUPPORTO TERGIPAVIMENTO

POS	CODICE	QTÀ	DESCRIZIONE	DESCRIPTION	DESIGNATION	BEZEICHNUNG	DESCRIPCION
1	446283	1	BASE PORTA TERGI MAXIMA 2017				
2	446284	1	GANCIO PORTA TERGI MAXIMA 2017				
3	400250	2	ROSETTA SOTTOVITE D=5X20	SPECIAL WASHER	RONDELLE SPECIALE	UNTERLAGSCHEIBE SPEZIAL	ARANDELA ESPECIAL
4	438302	2	VITE M5x16 TSPTC UNI 7688 ZINC. NERO	SCREW	VIS	SCHRAUBE	TORNILLO









FIMAP S.p.A. - Via Invalidi del Lavoro, 1 - 37059 S. Maria di Zevio - Verona - Italy  
Tel. +39 045 6060411 - Fax +39 045 6060417 - E-mail: [fimap@fimap.com](mailto:fimap@fimap.com)  
[www.fimap.com](http://www.fimap.com)