

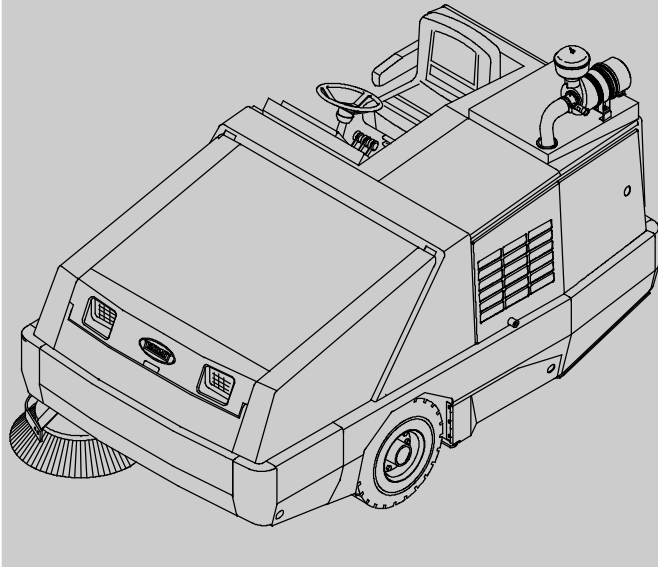
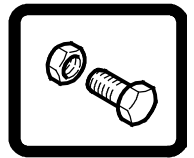


# 800

(Diesel)

(SN/ 008015- )

## Sweeper Parts Manual



**CE**  
**Global**

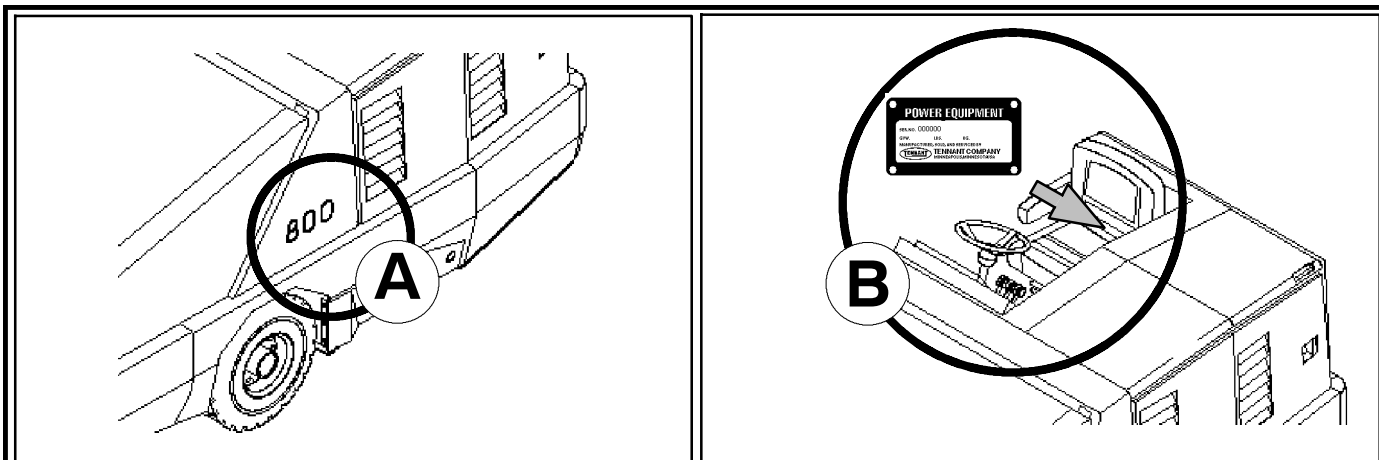


For the latest Parts manuals and other language Operator manuals, visit:

[www.tennantco.com/manuals](http://www.tennantco.com/manuals)

9012843  
Rev. 07 (7-2019)





Ref	Part No.	Serial Number	Description	Qty.
1	82681	(000000- )	Bracket Wldt, Lpg Mount	1
2	63810	(000000- )	Latch Assy, Lpg Tank Mtg, W/Nut	4
3	51839	(000000- )	Nut Adjustable, Lpg Tank Mtg	2
4	49263	(000000- )	Tie, Cable	3
5	82556	(000000- 001039)	Bracket, Vaporizer	1
6	54930	(000000- )	Vaporizer, LPG	1

**HOW TO ORDER PARTS - See diagram above**

Only use TENNANT Company supplied or equivalent parts. Parts and supplies may be ordered online, by phone, by fax or by mail.

Follow the steps below to ensure prompt delivery.

1. **(A)** Identify the machine model.
2. **(B)** Identify the machine serial number from the data plate.
3. **(C)** Ensure the proper serial number is used from the parts list.
4. Identify the part number and quantity.  
Do not order by page or reference numbers.
5. Provide your name, company name, customer ID number, billing and shipping address, phone number and purchase order number.
6. Provide detail shipping instructions.

**(D)** ▽ - Identifies an assembly  
▲ - Identifies parts included in assembly

**EN**

**Please fill out at time of installation for future reference.**

Model No. - \_\_\_\_\_

Serial No. - \_\_\_\_\_

Machine Options - \_\_\_\_\_

Sales Rep. - \_\_\_\_\_

Sales Rep. phone no. - \_\_\_\_\_

Customer ID Number - \_\_\_\_\_

Installation Date - \_\_\_\_\_

**Tennant Company**  
 PO Box 1452  
 Minneapolis, MN 55440  
 Phone: (800) 553- 8033  
 www.tennantco.com

**Tennant N.V.**  
 Industrielaan 6 5405 AB  
 P.O. Box 6 5400 AA Uden -  
 The Netherlands  
 europe@tennantco.com  
 www.tennantco.com

テナントカンパニー日本支店  
 〒210-0916神奈川県川崎市幸区南幸町2-9サンカビル5F  
 TEL:044-556-1201 FAX:044-556-1202  
 www.tennant.co.jp

<b>BG</b>	<p><b>КАК ДА ПОРЪЧВАМЕ ЧАСТИ - Вижте схемата по-горе</b></p> <p>Използвайте само части, доставени от TENNANT или техни еквиваленти. Частите и доставките могат да се поръчат онлайн, по телефон, факс или по пощата.</p> <p>Следвайте долупосочените стъпки, за да си осигурите бърза и точна доставка.</p> <ol style="list-style-type: none"> <li><b>(A)</b> Посочете модела на машината.</li> <li><b>(B)</b> Посочете серийния номер на машината от табелката с техническите данни.</li> <li><b>(C)</b> Уверете се, че сте използвали точния сериен номер от списъка с части.</li> <li>Посочва номера на частта и количеството. Не поръчвайте части според страницата или референтните номера.</li> <li>Посочете своето име, наименованието на фирмата, клиентския номер, адреса за получаване на сметката и доставката, тел.номер и номера на поръчката.</li> <li>Посочете подробни инструкции за доставката.</li> </ol> <hr/> <p><b>(D)</b> ▽ - посочва начин на монтаж ▲ - посочва частите, включени в монтажа</p>	<p><b>Моля, попълнете по време на монтажа за бъдеща справка.</b></p> <p>Модел Э - _____</p> <p>Сериен Э - _____</p> <p>Опции на машината - _____</p> <p>Търговски представител - _____</p> <p>Тел. Э на търг. представител - _____</p> <p>Клиентски Э - _____</p> <p>Дата на монтаж - _____</p>
-----------	---	---

<b>CN</b>	<p><b>如何订购部件 - 参见下表</b></p> <p>仅使用 TENNANT 公司提供的或同等部件。部件和供应可以在线订购，通过电话、传真或邮件订购。</p> <p>请遵循下面的步骤确保及时交付。</p> <ol style="list-style-type: none"> <li><b>(A)</b> 确定机器型号。</li> <li><b>(B)</b> 从数据标签确定机器序列号。</li> <li><b>(C)</b> 确保使用部件列表中的正确序列号。</li> <li>确定部件号和数量。 不要按页面或参考编号订购。</li> <li>提供您的姓名、公司名称、客户 ID 号、付帐和送货地址、电话号码和采购单编号。</li> <li>提供详细的送货说明。</li> </ol> <hr/> <p><b>(D)</b> ▽ - 确定组件 ▲ - 确定组件中包含的组件</p>	<p><b>请在安装时填写供未来参考。</b></p> <p>型号 - _____</p> <p>序列号 - _____</p> <p>机器选项 - _____</p> <p>销售代表 - _____</p> <p>销售代表电话号码 - _____</p> <p>客户 ID 编号 - _____</p> <p>安装日期 - _____</p>
-----------	--	--

<b>CZ</b>	<p><b>OBJEDNÁVÁNÍ DÍLŮ - Viz schéma výše.</b></p> <p>Používejte pouze díly dodané společností TENNANT Company nebo jim odpovídající. Díly a materiál lze objednat online, telefonem, faxem nebo poštou.</p> <p>Aby bylo zajištěno rychlé dodání, postupujte podle kroků uvedených níže.</p> <ol style="list-style-type: none"> <li><b>(A)</b> Zjistěte model stroje.</li> <li><b>(B)</b> Zjistěte sériové číslo stroje z výrobního štítku.</li> <li><b>(C)</b> Použijte správné sériové číslo ze seznamu dílů.</li> <li>Určete číslo a množství dílů. Neobjednávejte podle stran nebo referenčních čísel.</li> <li>Uveďte jméno, název společnosti, číslo ID zákazníka, fakturační a dodací adresu, telefonní číslo a číslo objednávky.</li> <li>Uveďte podrobné pokyny pro dodání.</li> </ol> <hr/> <p><b>(D)</b> ▽ - označuje sestavu ▲ - označuje díly v sestavě</p>	<p><b>Vypíšte během sestavování pro budoucí potřebu.</b></p> <p>Číslo modelu - _____</p> <p>Sériové číslo - _____</p> <p>Doplňky zařízení - _____</p> <p>Obchodní zástupce - _____</p> <p>Tel. č. obchodního zástupce - _____</p> <p>Číslo ID zákazníka - _____</p> <p>Datum instalace - _____</p>
-----------	---	--

<b>DE</b>	<p><b>BESTELLEN VON ERSATZTEILEN - Siehe oben stehendes Diagramm.</b></p> <p>Verwenden Sie nur von TENNANT gelieferte oder gleichwertige Ersatzteile. Ersatz- und Verschleißteile können online, telefonisch, per Fax oder per E-Mail bestellt werden.</p> <p>Befolgen Sie für eine umgehende Lieferung die folgenden Schritte.</p> <ol style="list-style-type: none"> <li><b>(A)</b> Geben Sie das Modell der Maschine an.</li> <li><b>(B)</b> Geben Sie die Seriennummer der Maschine an (auf dem Datenaufkleber).</li> <li><b>(C)</b> Achten Sie darauf, dass die richtigen Seriennummer aus der Ersatzteilliste verwendet wird.</li> <li>Geben Sie die Ersatzteilnummer und die Menge an. Bestellen Sie nicht nach Seitenzahl oder Referenznummern.</li> <li>Geben Sie Ihren Namen, den Firmennamen, die Kundennummer, die Rechnungs- und Lieferadresse, die Telefonnummer und die Einkaufsauftragsnummer an.</li> <li>Erteilen Sie genaue Versandanweisungen.</li> </ol> <hr/> <p><b>(D)</b> ▽ - steht für eine Einheit ▲ - steht für Einzelteile einer Einheit</p>	<p><b>Bitte bei der Inbetriebnahme als Referenzangabe ausfüllen.</b></p> <p>Modellnr. - _____</p> <p>Seriennr. - _____</p> <p>Maschinenoptionen - _____</p> <p>Verkäufer - _____</p> <p>Telefonnummer des Verkäufers - _____</p> <p>Kundennummer - _____</p> <p>Installationsdatum - _____</p>
-----------	--	--

<b>DK</b>	<p><b>BESTILLING AF RESERVEDELE – Se ovenstående tabel.</b></p> <p>Brug kun reservedele, der er fremstillet af TENNANT, eller dele af tilsvarende kvalitet. Reservedele og tilbehør kan bestilles online, pr. telefon, pr. fax eller pr. brev.</p> <p>Følg nedenstående trin for at sikre hurtig levering.</p> <ol style="list-style-type: none"> <li>1. (A) Identificér maskinmodellen.</li> <li>2. (B) Identificér maskinens serienummer på datamærkaten.</li> <li>3. (C) Kontrollér, at det rigtige serienummer bruges i reservedelslisten.</li> <li>4. Identificér reservedelsnummeret og antallet. Bestil ikke efter side- eller referencenumre.</li> <li>5. Angiv dit navn, firmanavn, kunde-id-nummer, faktureringsadresse og leveringsadresse, telefonnummer og indkøbsordrenummer.</li> <li>6. Angiv detaljerede instruktioner til forsendelse.</li> </ol> <hr/> <p>(D) ▽ – identificerer en enhed ▲ – identificerer reservedele i en enhed</p>	<p><b>Udfyld venligst på installationstidspunktet til fremtidig brug.</b></p> <p>Modelnr. – _____</p> <p>Serienr. – _____</p> <p>Maskineks-traudstyr – _____</p> <p>Salgskonsulent. – _____</p> <p>Salgskonsulentens tlf. – _____</p> <p>Kunde-id-nr. – _____</p> <p>Installationsdato – _____</p>
-----------	--	--

<b>EE</b>	<p><b>KUIDAS VARUOSI TELLIDA – vaadake alltoodud joonist</b></p> <p>Kasutage ainult TENNANT Company poolt tarnitud või samaväärsed varuosi. Varuosi ja tarvikuid saab tellida Interneti, telefoni, faksi või posti teel.</p> <p>Kiire kohtaletoimetamise tagamiseks järgige alltoodud juhiseid.</p> <ol style="list-style-type: none"> <li>1. (A) Märkige masina mudel.</li> <li>2. (B) Märkige andmesildil olev masina seerianumber.</li> <li>3. (C) Veenduge, et olete valinud varuosade loendist õige seerianumbri.</li> <li>4. Märkige varuosa number ja kogus. Ärge tellige lehekülje- või viitenumbri alusel.</li> <li>5. Märkige oma nimi, ettevõtte nimi, kliendinumbr, arveldus- ja saatmisaadress, telefoninumber ja ostutellimuse number.</li> <li>6. Lisage täpsed saatmisjuhised.</li> </ol> <hr/> <p>(D) ▽ – tähistab komplekti ▲ – tähistab komplektis olevaid osi</p>	<p><b>Palun täitke paigaldamise ajal edaspidiseks viitamiseks.</b></p> <p>Mudeli number – _____</p> <p>Seerianumber – _____</p> <p>Masina lisavarustus – _____</p> <p>Müügiesindus – _____</p> <p>Müügiesinduse telefoninumber – _____</p> <p>Kliendinumber – _____</p> <p>Paigaldamise kuupäev – _____</p>
-----------	---	---

<b>ES</b>	<p><b>CÓMO SOLICITAR PIEZAS – Consulte el diagrama anterior.</b></p> <p>Utilice sólo las piezas suministradas por TENNANT Company o piezas equivalentes. Puede solicitar las piezas a través de internet, por teléfono, por fax o por correo.</p> <p>Siga los siguientes pasos para que la entrega sea rápida.</p> <ol style="list-style-type: none"> <li>1. (A) Indique el modelo de máquina.</li> <li>2. (B) Indique el número de serie de la etiqueta de datos.</li> <li>3. (C) Asegúrese de que indica el número de serie correcto de la lista de piezas.</li> <li>4. Indique la cantidad y el número de la pieza. No realice el pedido indicando el número de página o el de referencia.</li> <li>5. Incluya su nombre, el nombre de la empresa, el ID de cliente, las direcciones de envío y facturación, el número de teléfono y el número del pedido de compra.</li> <li>6. Facilite instrucciones de envío.</li> </ol> <hr/> <p>(D) ▽ – identifica un conjunto ▲ – identifica piezas de un conjunto</p>	<p><b>Rellene estos datos cuando realice la instalación para utilizarlos como referencia en el futuro.</b></p> <p>Nº modelo – _____</p> <p>Nº serie – _____</p> <p>Opciones de la máquina – _____</p> <p>Vendedor – _____</p> <p>Nº teléfono vendedor – _____</p> <p>Nº cliente – _____</p> <p>Fecha de instalación – _____</p>
-----------	--	---

<b>FI</b>	<p><b>KUINKA VARAOSIA TILATAAN – katso kuvaa yllä.</b></p> <p>Käytä ainoastaan TENNANTIN toimittamia tai niitä vastaavia varaosia. Voit tilata varaosia ja tarvikkeita internetistä, puhelimitse, faksilla tai sähköpostilla.</p> <p>Noudata seuraavia ohjeita täsmällisen toimituksen varmistamiseksi.</p> <ol style="list-style-type: none"> <li>1. (A) Katso koneen malli.</li> <li>2. (B) Katso koneen sarjanumero sen tunnustarrasta.</li> <li>3. (C) Varmista, että osaluettelosta, että käytät oikeaa sarjanumeroa.</li> <li>4. Katso osanumero ja kappalemäärä. Älä tilaa ilmoittamalla sivu- tai viitenumeroita.</li> <li>5. Ilmoita nimesi, yrityksesi nimi, asiakasnumero, laskutus- ja toimitusosoite, puhelinnumero ja ostotilauksen numero.</li> <li>6. Ilmoita yksityiskohtaiset toimitusosoitteet.</li> </ol> <hr/> <p>(D) ▽ – tarkoittaa kokoonpanoa ▲ – tarkoittaa kokoonpanoon sisältyviä osia</p>	<p><b>Ole hyvä ja täytä ottaessasi koneen käyttöön myöhempiä tarpeita varten.</b></p> <p>Mallinnumero – _____</p> <p>Sarjanumero – _____</p> <p>Koneen lisävarusteet – _____</p> <p>Myyntiedustaja – _____</p> <p>Myyntiedustajan puhelinnumero – _____</p> <p>Asiakasnumero – _____</p> <p>Asennuspäivä – _____</p>
-----------	---	--

<b>FR</b>	<p><b>COMMENT COMMANDER DES PIÈCES DÉTACHÉES – Voir le schéma ci-dessus.</b></p> <p>Utilisez uniquement des pièces fournies par la société TENNANT ou équivalentes. Les pièces et fournitures peuvent être commandées en ligne, par téléphone, fax, ou par courrier.</p> <p>Suivez les étapes ci-dessous pour assurer une livraison rapide.</p> <ol style="list-style-type: none"> <li><b>(A)</b> Identifiez le modèle de la machine.</li> <li><b>(B)</b> Identifiez le numéro de série de la machine, à partir de l'étiquette signalétique.</li> <li><b>(C)</b> Assurez-vous que le numéro de série correct est utilisé à partir de la liste de pièces détachées.</li> <li>Identifiez le numéro de pièce et la quantité. Ne commandez pas par page ou numéros de référence.</li> <li>Fournissez votre nom, le nom de votre société, votre numéro d'identification de client, l'adresse de facturation et d'expédition, le numéro de téléphone et le numéro du bon de commande.</li> <li>Fournissez des instructions d'expédition détaillées.</li> </ol> <hr/> <p><b>(D)</b> ▽ – identifie un assemblage ▲ – identifie les pièces composant l'assemblage</p>	<p><b>A remplir au moment de l'installation à titre de référence.</b></p> <p>N° du modèle – _____</p> <p>N° de série – _____</p> <p>Options de la machine – _____</p> <p>Agent commercial – _____</p> <p>N° tél. de l'agent commercial – _____</p> <p>Numéro d'identification client – _____</p> <p>Date d'installation – _____</p>
-----------	--	---

<b>GR</b>	<p><b>ΤΡΟΠΟΣ ΠΑΡΑΓΓΕΛΙΑΣ ΑΝΤΑΛΛΑΚΤΙΚΩΝ - Βλ. παραπάνω διάγραμμα.</b></p> <p>Χρησιμοποιήστε μόνο ανταλλακτικά παρεχόμενα από την TENNANT Company ή ισοδύναμα. Τα ανταλλακτικά και αναλώσιμα μπορούν να παραγγελθούν online, τηλεφωνικά, με φαξ ή ταχυδρομικά.</p> <p>Ακολουθήστε τα παρακάτω βήματα για να εξασφαλίσετε την έγκαιρη αποστολή τους.</p> <ol style="list-style-type: none"> <li><b>(A)</b> Βρείτε το μοντέλο μηχανήματος.</li> <li><b>(B)</b> Βρείτε τον αριθμό σειράς του μηχανήματος από την ετικέτα στοιχείων.</li> <li><b>(C)</b> Βεβαιωθείτε ότι χρησιμοποιείται ο σωστός αριθμός σειράς από τον κατάλογο ανταλλακτικών.</li> <li>Βρείτε κωδικό ανταλλακτικού και ποσότητα. Μην παραγγέλνετε βάσει σελίδας ή αριθμών αναφοράς.</li> <li>Δώστε το όνομα σας, όνομα εταιρείας, ID (κωδικό) πελάτη, διεύθυνση τιμολόγησης και αποστολής, αριθμό τηλεφώνου και αριθμό εντολής προμήθειας.</li> <li>Δώστε λεπτομερείς πληροφορίες αποστολής.</li> </ol> <hr/> <p><b>(D)</b> ▽ – υποδηλώνει υποσύστημα ▲ – υποδηλώνει τα μέρη που περιλαμβάνονται στο υποσύστημα</p>	<p><b>Παρακαλούμε συμπληρώστε κατά την ώρα της εγκατάστασης για μελλοντική αναφορά.</b></p> <p>Αρ. Μοντέλου – _____</p> <p>Αρ. σειράς – _____</p> <p>Επιλογές Μηχανήματος – _____</p> <p>Εκπ. πωλήσεων – _____</p> <p>Τηλ. εκπροσώπου πωλήσεων – _____</p> <p>Αριθμός πελάτη – _____</p> <p>Ημερομηνία εγκατάστασης – _____</p>
-----------	--	---

<b>HU</b>	<p><b>HOGYAN RENDELJÜNK ALKATRÉSZEKET - Lásd: fenti diagramm.</b></p> <p>Kizárólag TENNANT vagy azzal egyenértékű cserealkatrészeket használjon. Az alkatrészeket és anyagokat meg lehet rendelni az Interneten keresztül, vagy telefonon, faxon és e-mailben.</p> <p>A pontos szállítás érdekében kövesse az alábbi lépéseket.</p> <ol style="list-style-type: none"> <li><b>(A)</b> Adja meg a gép típusát.</li> <li><b>(B)</b> Az adatcímké alapján adja meg a gép gyártási számát.</li> <li><b>(C)</b> Ügyeljen arra, hogy a megfelelő gyártási számot válassza ki az alkatrészlistáról.</li> <li>Adja meg a rendelési számot és a mennyiséget. A rendeléshez ne az oldalszámot vagy a hivatkozási számot használja.</li> <li>Adja meg a nevét, a cége nevét, az ügyfélfelazonosító számát, a számlázási és szállítási címét, a telefonszámát és a rendelési számot.</li> <li>Adjon részletes szállítási utasításokat.</li> </ol> <hr/> <p><b>(D)</b> ▽ – a jel csomagra utal ▲ – a jel a csomagban található alkatrészekre utal</p>	<p><b>A későbbi visszakeresések érdekében kérjük, hogy a rovatokat az első üzembehelyezéskor töltsse ki.</b></p> <p>Típuszám – _____</p> <p>Gyártási szám. – _____</p> <p>A gép felszereltsége – _____</p> <p>Kereskedelmi képviselő – _____</p> <p>Kereskedelmi képviselő telefonszáma – _____</p> <p>Ügyfél azonosító száma – _____</p> <p>Üzembehelyezés dátuma – _____</p>
-----------	--	--

<b>IT</b>	<p><b>COME ORDINARE LE PARTI - Vedere schema precedente.</b></p> <p>Utilizzare solo ricambi forniti da TENNANT o equivalenti. Ricambi e forniture possono essere ordinati online, per telefono, via fax o per posta elettronica.</p> <p>Per ottenere una consegna rapida, seguire i passaggi indicati di seguito.</p> <ol style="list-style-type: none"> <li><b>(A)</b> Identificare il modello della macchina.</li> <li><b>(B)</b> Identificare il numero di serie della macchina dall'etichetta dei dati.</li> <li><b>(C)</b> Utilizzare il numero di serie corretto presente nell'elenco delle parti di ricambio.</li> <li>Identificare numero di parte e quantità. Non ordinare per numero di pagina o di riferimento.</li> <li>Fornire nome del contatto, nome della società, numero di ID cliente, indirizzo di fatturazione e di spedizione, numero di telefono e numero di ordine di acquisto.</li> <li>Fornire istruzioni dettagliate per la spedizione.</li> </ol> <hr/> <p><b>(D)</b> ▽ – identifica un gruppo ▲ – identifica parti comprese in un gruppo</p>	<p><b>Compilare il modulo al momento dell'installazione per poterlo consultare in futuro in caso di necessità.</b></p> <p>N. Modello – _____</p> <p>N. Serie – _____</p> <p>Opzioni della macchina – _____</p> <p>Venditore – _____</p> <p>Tel. venditore – _____</p> <p>Numero ID cliente – _____</p> <p>Data di installazione – _____</p>
-----------	--	---

<b>JP</b>	<p><b>パーツの発注方法 ? 上記の図を参照してください</b></p> <p>TENNANT社製のパーツまたは同等品のみをお使いください。 パーツやサブライ品のご注文は、オンライン、電話、FAX、または手紙でお願いいたします。 確実にお届けできるように、以下の情報お知らせください。</p> <ol style="list-style-type: none"> <li><b>(A)</b> 製品のモデル名をお知らせください。</li> <li><b>(B)</b> 製品のデータラベルに印刷されているシリアル番号をお知らせください。</li> <li><b>(C)</b> パーツリストを参照して、シリアル番号が正しいかご確認ください。</li> <li>パーツ番号と数量をお知らせください。マニュアル/カタログのページ番号や参照番号でのご注文はご遠慮ください。</li> <li>お客様のお名前、会社名、顧客ID番号、請求/発送先住所、電話番号、注文書番号をお知らせください。</li> <li>発送に関するご希望があれば、明記してください。</li> </ol> <hr/> <p><b>(D)</b> ▽ - アセンブリを示します ▲ - アセンブリに含まれるパーツを示します</p>	<p>後日確認できるように、設置時に記入してください。</p> <p>モデルNo. - _____</p> <p>シリアルNo. - _____</p> <p>製品のオプション - _____</p> <p>販売代理店 - _____</p> <p>販売代理店の電話番号 - _____</p> <p>顧客ID番号 - _____</p> <p>設置日 - _____</p>
-----------	---	--

<b>LT</b>	<p><b>KAIP UŽSISAKYTI DALIS – žr. diagramą viršuje</b></p> <p>Naudokite tik "Tennant" kompanijos tiekiamas arba lygiavertes joms dalis. Dalis galite užsisakyti internetu, telefonu, faksu bei elektroniniu paštu. Kad užsakymas būtų greitai įvykdytas, laikykitės išvardytų taisyklių.</p> <ol style="list-style-type: none"> <li><b>(A)</b> Nurodykite mašinos modelį.</li> <li><b>(B)</b> Norodykite mašinos serijos numerį, kurį rasite ant duomenų žymės.</li> <li><b>(C)</b> Įsitinkinkite, kad nurodomas tikslus serijos numeris iš dalių sąrašo.</li> <li>Nurodykite dalies numerį ir reikiamą kiekį. Neužsakinėkite pagal puslapius ar nuorodos numerius.</li> <li>Nurodykite savo vardą, kompanijos pavadinimą, kliento ID numerį, sąskaitos įrašymo ir vežimo adresą, telefono numerį ir pirkimo užsakymo numerį.</li> <li>Nurodykite išsamias gabenimo instrukcijas.</li> </ol> <hr/> <p><b>(D)</b> ▽ – žymi sistemą ▲ – nurodo sistemos dalis</p>	<p><b>Prašome užpildyti montavimo metu, siekiant gauti informaciją ateityje.</b></p> <p>Modelio nr. - _____</p> <p>Serijos nr. - _____</p> <p>Mašinos parinktys - _____</p> <p>Prekybos atstovas - _____</p> <p>Komivojažieriaus tel. nr. - _____</p> <p>Pirkėjo ID numeris - _____</p> <p>Sumontavimo data - _____</p>
-----------	---	---

<b>LV</b>	<p><b>KĀ PASŪTĪT REZERVES DETALĀS – Skat. diagrammu iepriekš</b></p> <p>izmantojiet tikai TENNANT Company piegādātās vai tām līdzvērtīgas rezerves detaļas. Daļas un piegādi var pasūtīt internetā, pa tālruni, pa faksu vai pastu. Lai nodrošinātu savlaicīgu piegādi, sekojiet zemāk aprakstītajiem soļiem.</p> <ol style="list-style-type: none"> <li><b>(A)</b> Nosakiet mašinas modeli.</li> <li><b>(B)</b> Nosakiet mašinas sērijas numuru uz tehnisko datu uzlīmes.</li> <li><b>(C)</b> Pārļiecinieties, ka tiek uzrakstīts attiecīgais sērijas numurs no detaļu saraksta.</li> <li>Nosakiet detaļas numuru un skaitu. Veicot pasūtījumus neatsaucieties uz lapušu vai norādes numuriem.</li> <li>Uzrakstiet savu vārdu, uzņēmuma nosaukumi, klienta identitātes numuru, adresi rēķina piesūtīšanai un piegādei un pirkuma pasūtījuma numuru.</li> <li>Sniedziet detalizētu informāciju par piegādi.</li> </ol> <hr/> <p><b>(D)</b> ▽ – nosaka ierīci ▲ – nosaka detaļas, kas ir komplektā ar ierīci</p>	<p><b>Veicot uzstādīšanu, lūdzam pierakstīt attiecīgo informāciju izmantošanai turpmāk.</b></p> <p>Modeļa Nr. - _____</p> <p>Sērijas Nr. - _____</p> <p>Iekārtas papildaprīkojums - _____</p> <p>Pārdošanas pārst. - _____</p> <p>Pārdošanas pārst. tālr. Nr. - _____</p> <p>Klienta identitātes numuru - _____</p> <p>Uzstādīšanas datums - _____</p>
-----------	---	--

<b>NL</b>	<p><b>HOE ONDERDELEN TE BESTELLEN – Zie schema hierboven.</b></p> <p>Gebruik alleen onderdelen die door TENNANT Company zijn geleverd of soortgelijke onderdelen. Onderdelen en voorraden kunnen online, per telefoon, fax of schriftelijk besteld worden. Volg de stappen hieronder om een juiste levering te garanderen.</p> <ol style="list-style-type: none"> <li><b>(A)</b> Bepaal het machinemodel.</li> <li><b>(B)</b> Lees het serienummer van de machine af van het gegevenslabel.</li> <li><b>(C)</b> Zorg dat het juiste serienummer wordt gebruikt uit de onderdelenlijst.</li> <li>Bepaal het artikelnummer en het aantal. Bestel niet aan de hand van pagina's of referentienummers</li> <li>Geef uw naam, bedrijfsnaam, klantnummer, factuur- en leveringsadres, telefoonnummer en bestelnummer op.</li> <li>Geef gedetailleerde leveringsinstructies op.</li> </ol> <hr/> <p><b>(D)</b> ▽ - geeft een eenheid aan ▲ - geeft de onderdelen van de eenheid aan</p>	<p><b>Vul tijdens installatie de onderstaande gegevens in voor eventueel toekomstig gebruik.</b></p> <p>Modelnr. - _____</p> <p>Serienr. - _____</p> <p>Machine-opties - _____</p> <p>Verkoopvert. - _____</p> <p>Telnr. verkoopvert. - _____</p> <p>Klantnummer - _____</p> <p>Installatiedatum - _____</p>
-----------	--	--

<b>NO</b>	<p><b>HVORDAN BESTILLE DELER – Se diagram over.</b></p> <p>Bruk kun deler levert av TENNANT Company eller ekvivalente deler. Deler og forsyninger kan bestilles online, per telefon, per faks eller per post.</p> <p>Følg trinnene under for å sikre rask levering.</p> <ol style="list-style-type: none"> <li>1. (A) Angi maskinmodellen.</li> <li>2. (B) Angi maskinens serienummer fra typeskillet.</li> <li>3. (C) Forsikre deg om at korrekt serienummer brukes fra delelisten.</li> <li>4. Angi delenummer og antall. Bestill ikke ut fra side- eller referansenumre.</li> <li>5. Angi ditt navn, firmanavn, kunde-ID-nummer, fakturerings- og forsendelsesadresse, telefonnummer og innkjøpsordrenummer.</li> <li>6. Angi detaljerte forsendelsesinstruksjoner.</li> </ol> <hr/> <p>(D) ▽ – angir en delegruppe ▲ – angir deler inkludert i en delegruppe</p>	<p><b>Fyll ut ved installasjonstidspunkt for fremtidig bruk.</b></p> <p>Modellnr. – _____</p> <p>Serienr. – _____</p> <p>Maskinens tillegg – _____</p> <p>Salgsrep. – _____</p> <p>Salgsrep. telefonnr. – _____</p> <p>Kunde-ID-nummer – _____</p> <p>Installasjonsdato – _____</p>
-----------	--	---

<b>PL</b>	<p><b>JAK ZAMAWIAĆ CZĘŚCI - patrz schemat powyżej.</b></p> <p>Należy używać wyłącznie części dostarczanych przez firmę TENNANT Company lub równoważnych. Części i dostawy mogą być zamawiane online, przez telefon, faksem lub pocztą.</p> <p>Aby zapewnić szybką dostawę, należy przestrzegać następujących wskazówek.</p> <ol style="list-style-type: none"> <li>1. (A) Określić model maszyny.</li> <li>2. (B) Określić numer seryjny maszyny znajdujący się na tabliczce znamionowej.</li> <li>3. (C) Odszukać ten numer seryjny w wykazie części.</li> <li>4. Określić numer części i ilość. Nie zamawiać na podstawie numeru strony lub liczby porządkowej wykazu.</li> <li>5. Podać swoje nazwisko, nazwę firmy, numer identyfikacyjny klienta, adres dostawy i dostarczenia rachunku, numer telefonu i numer zamówienia zakupu.</li> <li>6. Podać dokładne instrukcje dotyczące dostawy.</li> </ol> <hr/> <p>(D) ▽ – oznacza zespół ▲ – oznacza część w zespole</p>	<p><b>Prosimy wpisać datę instalacji do późniejszego wykorzystania.</b></p> <p>Nr modelu – _____</p> <p>Nr seryjny – _____</p> <p>Opcje maszyny – _____</p> <p>Przedst. sprzedaży – _____</p> <p>Nr tel. przedst. sprzed. – _____</p> <p>Nr ident. klienta – _____</p> <p>Data instalacji – _____</p>
-----------	---	---

<b>PT G</b>	<p><b>COMO ENCOMENDAR PEÇAS – Consulte o diagrama acima.</b></p> <p>Utilize apenas peças fornecidas pela TENNANT Company ou equivalentes. As peças e consumíveis podem ser encomendados online, por telefone, fax ou correio.</p> <p>Siga os passos abaixo para garantir uma entrega rápida.</p> <ol style="list-style-type: none"> <li>1. (A) Identifique o modelo da máquina.</li> <li>2. (B) Identifique o número de série da máquina que se encontra na etiqueta de dados.</li> <li>3. (C) Certifique-se de que usa o número de série correcto da lista de peças.</li> <li>4. Identifique o número de produto e a quantidade. Não encomende através de números de página ou de referência.</li> <li>5. Forneça o seu nome, o nome da empresa, o número de ID do cliente, os endereços de faturação e entrega, o número de telefone e o número da nota de encomenda.</li> <li>6. Forneça instruções de entrega detalhadas.</li> </ol> <hr/> <p>(D) ▽ – identifica uma unidade ▲ – identifica peças incluídas numa unidade</p>	<p><b>Preencha na altura da instalação para futura referência.</b></p> <p>Modelo nº – _____</p> <p>Nº de série – _____</p> <p>Opcões da máquina – _____</p> <p>Vendedor – _____</p> <p>Telefone do vendedor – _____</p> <p>Número de ID do cliente – _____</p> <p>Data de instalação – _____</p>
-------------	--	--

<b>RU</b>	<p><b>КАК ЗАКАЗАТЬ ЗАПЧАСТИ - См. схему ниже.</b></p> <p>Используйте только запчасти, поставляемые компанией TENNANT или их аналоги. Запасные части и расходные материалы можно заказать в режиме онлайн, телефоном, факсом или электронной почтой.</p> <p>Для своевременной доставки следуйте описанным ниже инструкциям.</p> <ol style="list-style-type: none"> <li>1. (A) Укажите модель машины.</li> <li>2. (B) Укажите серийный номер машины, обозначенный на табличке технических данных.</li> <li>3. (C) Удостоверьтесь, что надлежащий серийный номер перечислен в списке запчастей.</li> <li>4. Укажите номер детали и нужное количество. Не используйте номера страниц или ссылок.</li> <li>5. Укажите свое имя, название компании, идентификационный номер покупателя, расчетный адрес и адрес доставки, телефонный номер и номер заказа на покупку.</li> <li>6. Укажите подробные сведения о доставке.</li> </ol> <hr/> <p>(D) ▽ – означает узел ▲ – обозначает деталь узла</p>	<p><b>Во время установки заполните, пожалуйста, эти сведения для того, чтобы сослаться в дальнейшем.</b></p> <p>Модель Э – _____</p> <p>Серийный Э – _____</p> <p>Опции машины – _____</p> <p>Торговый представитель – _____</p> <p>Телефон торгового представителя – _____</p> <p>Идент. номер покупателя – _____</p> <p>Дата установки – _____</p>
-----------	---	--

<b>SE</b>	<p><b>BESTÄLLNING AV RESERVDLAR – Se ovanstående schema.</b></p> <p>Använd endast delar från Tennant Company eller likvärdiga. Delar och material kan beställas online, telefoniskt, per fax eller post.</p> <p>Följ nedanstående steg för en snabb leverans.</p> <ol style="list-style-type: none"> <li><b>(A)</b> Identifiera maskinens modell.</li> <li><b>(B)</b> Identifiera maskinens serienummer på typskylten.</li> <li><b>(C)</b> Kontrollera att rätt serienummer används från dellistan.</li> <li>Identifiera artikelnumret och mängden. Beställ inte med hjälp av sido- eller referensnummer.</li> <li>Uppge ditt namn, företagets namn, kundens ID-nummer, faktura- och leveransadress, telefonnummer och ordernumret vid inköp.</li> <li>Ge detaljerade transportanvisningar.</li> </ol>	<p><b>Fyll i vid installation och spar för framtida bruk.</b></p> <p>Modellnr. – _____</p> <p>Serienr. – _____</p> <p>Tilvalsutrustning – _____</p> <p>Försäljare – _____</p> <p>Försäljarens tel.nr. – _____</p> <p>Kundnummer – _____</p> <p>Installationsdatum – _____</p>
	<p>(D) ▽ – identifierar en modul ▲ – identifierar delar som ingår i en modul</p>	

<b>SK</b>	<p><b>POSTUP PRI OBJEDNÁVANÍ ČASTÍ - Pozri vyššie uvedený diagram.</b></p> <p>Využívajte výhradne dielce dodané spoločnosťou TENNANT, alebo ich ekvivalenty. Dielce a položky je možné objednať online, telefonicky, faxom, alebo poštou.</p> <p>Na zabezpečenie promptného doručenia sa riadte nasledovnými krokmi.</p> <ol style="list-style-type: none"> <li><b>(A)</b> Identifikujte model stroja.</li> <li><b>(B)</b> Z etikety s údajmi identifikujte sériové číslo stroja.</li> <li><b>(C)</b> Ubezpečte sa, že ste zadali správne sériové číslo zo zoznamu dielcov.</li> <li>Identifikujte číslo dielu a množstvo. Neobjednávajú pomocou čísel strán, alebo referenčných čísel.</li> <li>Zadajte Vaše meno, meno spoločnosti, ID číslo zákazníka, fakturačnú a prepravnú adresu, telefónne číslo a objednávacie číslo dielu.</li> <li>Uvedte podrobné prepravné pokyny.</li> </ol>	<p><b>Vyplňte prosím pri inštalácii pre prípad potreby v budúcnosti.</b></p> <p>č. modelu – _____</p> <p>Sériové č. – _____</p> <p>Zvláštne príslušenstvo stroja – _____</p> <p>Obchodné zastúpenie – _____</p> <p>Obch. zastúpenie tel. č. – _____</p> <p>ID č. zákazníka – _____</p> <p>Dátum inštalácie – _____</p>
	<p>(D) ▽ – identifikuje sadu ▲ – identifikuje časti sady</p>	

<b>SL</b>	<p><b>NAROČANJE NADOMESTNIH DELOV - glejte zgornjo sliko.</b></p> <p>Uporabljajte samo originalne nadomestne dele Tennant ali enakovredne dele. Dele in potrošni material lahko naročite prek spleta, po telefonu, faksu ali pošti.</p> <p>Za zagotovitev čimbolj hitre dostave sledite spodnjim navodilom.</p> <ol style="list-style-type: none"> <li><b>(A)</b> Ugotovite model stroja.</li> <li><b>(B)</b> Na ploščici s podatki poiščite serijsko številko stroja.</li> <li><b>(C)</b> Poskrbite, da na seznamu nadomestnih delov poiščete pravilno serijsko številko.</li> <li>Poiščite številko dela in potrebno količino. Pri naročilih ne navajajte strani ali referenčne številke.</li> <li>Navedite svoje ime, ime podjetja, ID številko stranke, naslova za dostavo in izdajo računa, telefonsko številko in številko naročila.</li> <li>Navedite podrobna navodila za dostavo.</li> </ol>	<p><b>Prosimo, da ob vgradnji izpolnite te podatke, da vam bodo v prihodnje na voljo.</b></p> <p>Št. modela – _____</p> <p>Serijska številka – _____</p> <p>Dotatna oprema stroja – _____</p> <p>Prodajni predstavnik – _____</p> <p>Telefonska št. prodajnega predstavnika – _____</p> <p>Številka stranke – _____</p> <p>Datum vgradnje – _____</p>
	<p>(D) ▽ – označuje sklop ▲ – označuje dele sklopa</p>	

<b>TR</b>	<p><b>PARÇALARIN SİPARİŞ EDİLMESİ - Yukarıdaki şemaya bakın.</b></p> <p>Yalnızca TENNANT Company'den sağlanan veya eşdeğerde parçalar kullanın. Parça veya sarf malzemeleri çevrimiçi olarak, telefonla, faksla veya postayla sipariş edilebilir.</p> <p>Zamanında teslimatı sağlamak için aşağıdaki adımları izleyin.</p> <ol style="list-style-type: none"> <li><b>(A)</b> Makine modelini belirtin.</li> <li><b>(B)</b> Veri etiketinden makine seri numarasını belirtin.</li> <li><b>(C)</b> Parça listesinden uygun seri numarasının kullanıldığından emin olun.</li> <li>Parça numarasını ve miktarını belirtin. Sayfa veya referans numaralarını kullanarak sipariş vermeyin.</li> <li>Adınızı, şirketinizin adını, müşteri kimlik numaranızı, faturalama ve sevkiyat adreslerini, telefon numarasını ve satın alma siparişi numarasını belirtin.</li> <li>Ayrıntılı sevkiyat talimatlarını belirtin.</li> </ol>	<p><b>İleri tarihlerde başvurmak için lütfen kurulum sırasında doldurun.</b></p> <p>Model No. - _____</p> <p>Seri No. - _____</p> <p>Makine Seçenekleri - _____</p> <p>Satış Temsilcisi - _____</p> <p>Satış Temsilcisi telefon no. - _____</p> <p>Müşteri Kimlik Numarası - _____</p> <p>Kurulum Tarihi - _____</p>
	<p>(D) ▽ – bir tertibatı belirtir ▲ – tertibattaki parçaları belirtir</p>	



# GENERAL RECOMMENDED MAINTENANCE

800, D

**Fig. 1 – General Recommended Maintenance Items**

Ref.	Part No.	Serial Number	Description	Qty.
▽	77632	(008015-	) Maintenance Kit, Skirts	1
▲	73870	(008015-	) Skirt, Brush Door	2
▲	64788	(008015-	) Skirt, Brush Door	2
▲	70453	(008015-	) Strip, Retainer, Skirt	2
▲	62955	(008015-	) Skirt, Seal, Main Brush	1
▲	62957	(008015-	) Channel, Retainer, Seal, Rear	1
▲	62954	(008015-	) Blade, Deflector	1
▲	62956	(008015-	) Strap, Retainer, Seal	1
▲	43500	(008015-	) Chain, Link#2/0, 7Links	1
▽	79032	(008015-	) Maintenance Kit, Skirts 800	1
▲	64919	(008015-	) Seal, Pan, Top	1
▲	64920	(008015-	) Channel, Retainer	1
▲	73654	(008015-	) Seal, Brush Comp, Side	2
▲	73888	(008015-	) Skirt, Front, Indoor	2
▽	77634	(008015-	) Maintenance Kit, 800HR 800/810	1
▲	34306	(008015-	) Breather, Hyd 40Mic No DS	1
▲	31613	(008015-	) Strainer-Hyd Suction 25-100-03	1
▲	65221	(008015-	) Element, Fltr, Hyd Oil	1
▲	1057711	(008015-	) Oil, Hyd [El, Iso 100, 05gal]	3
	1057710	(008015-	) Oil, Hyd [El, Iso 100, 01gal]	1
	1057707	(008015-	) Oil, Hyd [El, Iso 32, 01gal]	1
	1057708	(008015-	) Oil, Hyd [El, Iso 32, 05gal]	1
	9011994	(008015-	) Filter, Oil [Ku 4F & 4i]	1
	36050	(008015-	) Filter, Fuel, In-Line [02pm/08if]	1
	1017126	(008015-	) Element, Fltr, Fuel [Dn]	1
	372652	(008015-	) Element, Fltr, Air-clnr	1
	372651	(008015-	) Filter, Safety, Air-clnr	1
	16411	(008015-	) Paint, Airdry, Off-White, 12oz	1
	16412	(008015-	) Paint, Airdry, Teal, 12oz, Solid	1
	377540	(008015-	) Paint, Airdry, Blk, 12oz	1
	377537	(008015-	) Paint, Airdry, Iron Gray, 12oz	1

# GENERAL RECOMMENDED MAINTENANCE

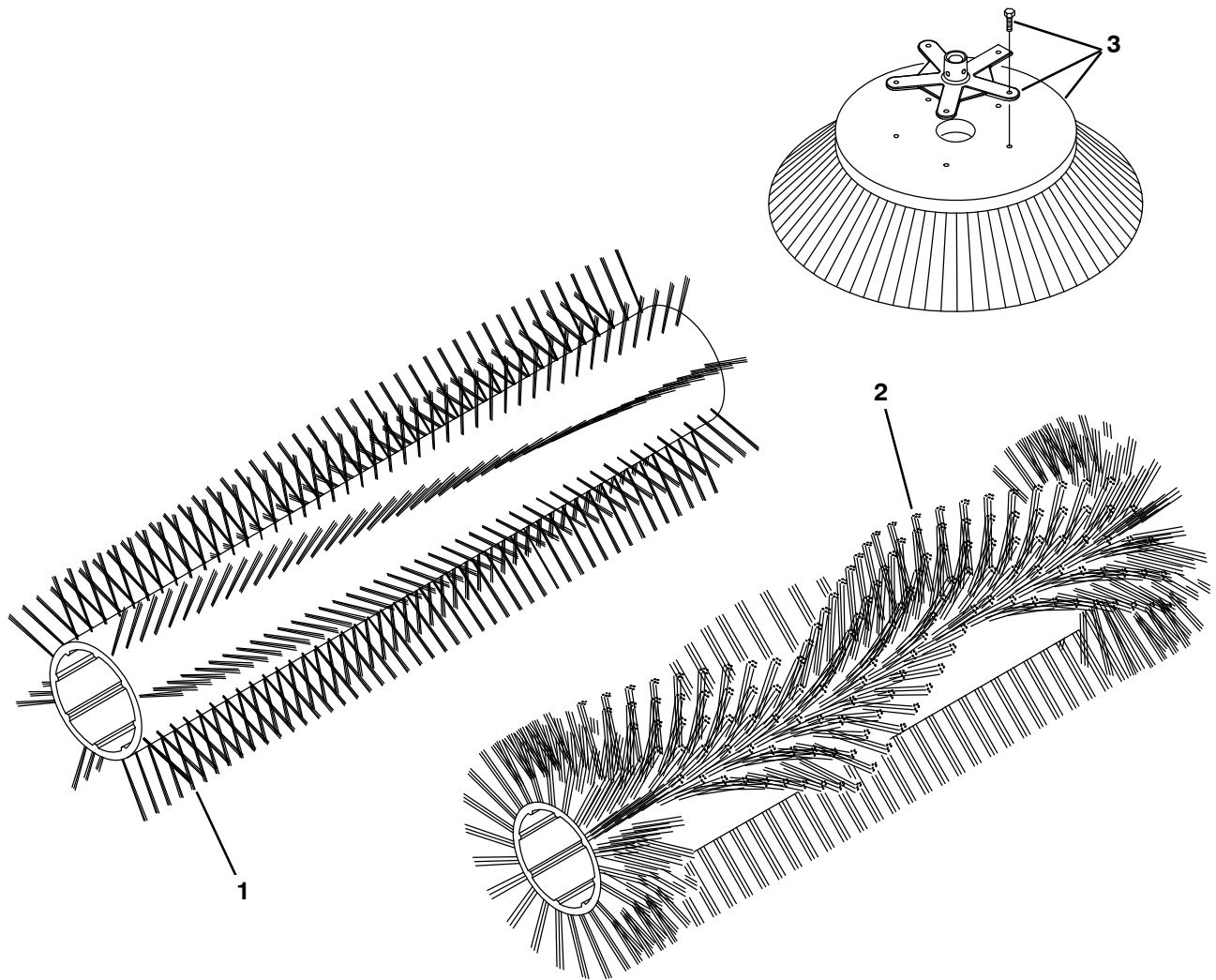
---

SECTION 2

Contents	Page	Contents	Page
Fig. 1 – Brushes, Replacement . . . . .	2-3	Fig. 48 – Hydraulic Filter and Cooler Group . . .	2-96
Fig. 2 – Main Frame Skirt and Seals Group . . . .	2-4	Fig. 49 – Hydraulic Solenoid Valve Group . . . . .	2-98
Fig. 3 – Main Frame Left Brush Door Group . . .	2-6	Fig. 50 – Hydraulic Lift Valve Group . . . . .	2-100
Fig. 4 – Main Frame Right Brush Door Group . .	2-8	Fig. 51 – Side Brush Motor Group . . . . .	2-102
Fig. 5 – Main Frame Operator Station Group . .	2-10	Fig. 52 – Side Brush Pivot Group . . . . .	2-104
Fig. 6 – Seat Group . . . . .	2-12	Fig. 53 – Side Brush Lift Group . . . . .	2-106
Fig. 7 – Main Frame Top Engine Cover and Horn Group, 4i . . . . .	2-14	Fig. 54 – Side Brush Hydraulic Solenoid Valve Group . . . . .	2-108
Fig. 8 – Main Frame Top Engine Cover and Horn Group, 4F . . . . .	2-16	Fig. 55 – Main Brush Drive Group . . . . .	2-110
Fig. 9 – Main Frame Rear Engine Door Group . .	2-18	Fig. 56 – Main Brush Lift Group . . . . .	2-112
Fig. 10 – Main Frame Engine Side Door Group . .	2-20	Fig. 57 – Main Brush Adjustment Group . . . . .	2-114
Fig. 11 – Hopper Lift Arms Group . . . . .	2-22	Fig. 58 – Vacuum Fan Impeller Group . . . . .	2-116
Fig. 12 – Hopper Lift Cylinders Group . . . . .	2-24	Fig. 59 – Vacuum Fan Motor Group . . . . .	2-118
Fig. 13 – Hopper Group . . . . .	2-26	Fig. 60 – Steering Group . . . . .	2-120
Fig. 14 – Hopper Door Group . . . . .	2-28	Fig. 61 – Electrical Instrument Panel and Brush Lift Switch Group . . . . .	2-122
Fig. 15 – Hopper Cover Group . . . . .	2-30	Fig. 62 – Electrical Circuit Breaker and Relay Group . . . . .	2-124
Fig. 16 – Hopper Bumper Group . . . . .	2-32	Fig. 63 – Electrical Schematic, 4i . . . . .	2-126
Fig. 17 – Hopper Filter Shaker Group . . . . .	2-34	Fig. 64 – Electrical Schematic, 4F . . . . .	2-130
Fig. 18 – Hopper Pressure Switch Group . . . . .	2-36	Fig. 65 – Wire Harness Group, Main, 4i . . . . .	2-134
Fig. 19 – Engine and Mount Group 4i . . . . .	2-38	Fig. 66 – Wire Harnesses Group, Main, Engine, and Hydraulic Sensor, 4F . . . . .	2-139
Fig. 20 – Engine and Mount Group 4F . . . . .	2-40	Fig. 67 – Wire Harness Group, Hopper . . . . .	2-145
Fig. 21 – Engine Throttle Group, 4i . . . . .	2-42	Fig. 68 – Wire Harness Group, Tail Lights . . . .	2-147
Fig. 22 – Engine Air Cleaner Group, 4i . . . . .	2-44	Fig. 69 – Label Group . . . . .	2-148
Fig. 23 – Engine Air Cleaner Group, 4F . . . . .	2-46		
Fig. 24 – Engine Muffler Group, 4i . . . . .	2-48		
Fig. 25 – Engine Muffler Group, 4F (008015-008999) . . . . .	2-50		
Fig. 26 – Engine Muffler Group, 4F/Stage V (008900- ) . . . . .	2-52		
Fig. 27 – Engine Heat Shield Group, 4i . . . . .	2-54		
Fig. 28 – Engine Heat Shield Group, 4F . . . . .	2-56		
Fig. 29 – Engine Fuelline and Filter Group, 4i . .	2-58		
Fig. 30 – Engine Fuelline and Filter Group, 4F . .	2-60		
Fig. 31 – Engine Fuel Tank Group . . . . .	2-62		
Fig. 32 – Engine Radiator Hose Group . . . . .	2-64		
Fig. 33 – Engine Radiator Cooling Fan Group, 4i	2-66		
Fig. 34 – Engine Radiator Cooling Fan Group, 4F	2-68		
Fig. 35 – Engine Radiator Group (008015-008466) . . . . .	2-70		
Fig. 36 – Engine Radiator Mount Group (008467- ) . . . . .	2-72		
Fig. 37 – Engine Battery Group . . . . .	2-74		
Fig. 38 – Wheel Group, Rear Drive . . . . .	2-76		
Fig. 39 – Wheels and Brakes Group, Front . . . .	2-78		
Fig. 40 – Wheel Assembly . . . . .	2-80		
Fig. 41 – Brake Pedals Group . . . . .	2-82		
Fig. 42 – Directional Pedal Group . . . . .	2-84		
Fig. 43 – Hydraulic Pumps Group . . . . .	2-86		
Fig. 44 – Hydraulic Schematic . . . . .	2-88		
Fig. 45 – Hydraulic Hose Group, 4i . . . . .	2-90		
Fig. 46 – Hydraulic Hose Group, 4F . . . . .	2-92		
Fig. 47 – Hydraulic Reservoir Group . . . . .	2-94		



Fig. 1 - Brushes, Replacement



07628 - 800

Ref.	Part No.	Serial Number	Description	Qty.	
1	35326	(008015-	) Brush-Sweep -Polypropylene	1	
1	35324	(008015-	) Brush-Sweep -Polypropylene&Wire	1	
1	35327	(008015-	) Brush-Sweep -Wire	1	
1	35325	(008015-	) Brush-Outsd -Polypropylene	1	
1	35336	(008015-	) Brush-Patrl -Nylon	1	
1	35323	(008015-	) Brush-Sweep -Nylon (24SR)	1	
1	66020	(008015-	) Brush-Sweep -Nylon (8DR)	1	
2	370011	(008015-	) Brush, Swp, Wedge, Polypropylene	1	
▽	3	75011	(008015-	) Brush-Side Swp -Assy-Nylon	1
▲		51021N	(008015-	) Brush-Side Swp -Nylon	1
▲		1042969	(008015-	) Hub, Drive, Brush, Side, 1.00b 8.8bc	1
▲		39394	(008015-	) Screw, Hex, .31-09 X 1.25, Wood	5
▽	3	75010	(008015-	) Brush-Side Swp -Assy-Flat Wire	1
▲		51542	(008015-	) Brush-Side Swp -Flat Wire	1
▲		1042969	(008015-	) Hub, Drive, Brush, Side, 1.00b 8.8bc	1
▲		39394	(008015-	) Screw, Hex, .31-09 X 1.25, Wood	5
▽	3	70649	(008015-	) Brush-Side Swp -Assy-Polypropylene	1
▲		70538	(008015-	) Brush-Side Swp -Polypropylene	1
▲		1042969	(008015-	) Hub, Drive, Brush, Side, 1.00b 8.8bc	1
▲		39394	(008015-	) Screw, Hex, .31-09 X 1.25, Wood	5

**Fig. 2 – Main Frame Skirt and Seals Group**

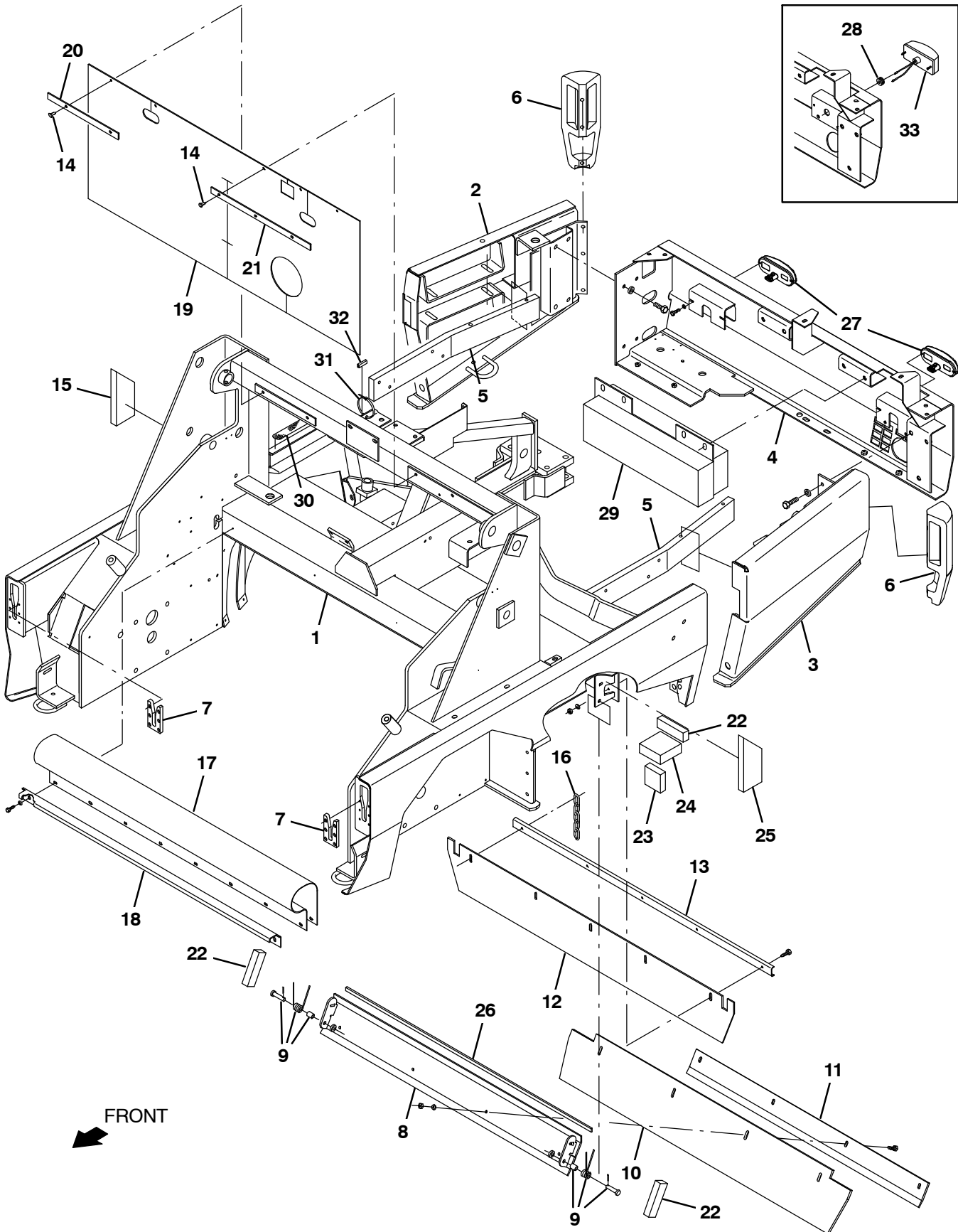


Fig. 2 - Main Frame Skirt and Seals Group

Ref.	Part No.	Serial Number	Description	Qty.	
1	77777	(008015-008088 )	Frame Wldt, Main [800l]	1	
1	1073839	(008089- )	Frame Wldt, Main [800l Gray]	1	
2	77782	(008015-008088 )	Panel Wldt, Rear, Rh	1	
2	1073840	(008089- )	Panel Wldt, Rear, Rh [800 Gray]	1	
3	77734	(008015-008088 )	Panel Wldt, Rear, Lh	1	
3	1073838	(008089- )	Panel Wldt, Rear, Lh [800 Gray]	1	
4	1028300	(008015-008088 )	Bumper Wldt, Rear, Gas/Dsl	1	
4	1073805	(008089- )	Bumper Wldt, Rear, Gas/Dsl [800 Gray]	1	
5	77593	(008015- )	Bracket, Frame, 1.0 X 3.50w	2	
6	63544	(008015-008088 )	Bumper, Corner, Mach	2	
6	1073814	(008089- )	Bumper, Corner, Mach [800 Gray]	2	
7	63663	(008015- )	Guide, Align, Bmpr, Pye	2	
8	73645	(008015- )	Channel Wldt, Mtg	1	
9	69904	(008015- )	Spring Assy Kit	1	
10	62954	(008015- )	Skirt, Neo, .06, 08.00w 53.38l, 04/ Sl	1	
11	62956	(008015- )	Retainer, Blade, Deflector	1	
12	62955	(008015- )	Skirt, Neo, .18, 07.75w 54.75l, 05/ Sl	1	
13	62957	(008015- )	Channel, .12, 1.5w 0.5 49.5l, 5/0.4h	1	
14	21168	(008015- )	Plug, Hole, Rnd, 0.25h 0.8l, Brb, Nyl	5	
15	74066	(008015- )	Insulation, Acstc, 1.0, 09.0 X 03.5 Cham	1	
16	43500	(008015- )	Chain, Coil, Str, 2/0, 09.0l 07 Link	1	
17	64919	(008015- )	Seal	1	
18	64920	(008015- )	Retainer, Seal, Pan Top	1	
19	73724	(008015- )	Shield, Dust, Front Firewall, Full	1	
20	70843	(008015- )	Retainer, Shield, Dust, Rh	1	
21	70844	(008015- )	Retainer, Shield, Dust, Lh	1	
22	74064	(008015- )	Insulation, Acstc, 1.0, 04.0 X 01.5	4	
23	73863	(008015- )	Insulation, Acstc, 1.0, 03.0 X 03.0	2	
24	73862	(008015- )	Insulation, Acstc, 1.5, 04.0 X 04.0	2	
25	74067	(008015- )	Insulation, Acstc, 1.0, 09.0 X 03.5 Cham	1	
26	79010	(008015- )	Seal, Ure, 0.25, 0.50w 47.0l	1	
27	1076511	(008634- )	Taillight, Led, Turn, Stop [800]	2	
28	87515	(008015-008633 )	Grommet, Rbr, 0.50id, F/0.8h, .25 Matl	2	
29	79676	(008015- )	Weight Wldt, Counter, Bmpr, Rear, Dsl	1	
30	86798	(008015- )	Tread, Non-Skid, 01.4w 12.0l	1	
31	49263	(008015- )	Tie, Cable, Nyl, 11.4l .19w 3.0 Max D	1	
32	361160	(008015- )	Molding, Trim, Pvc, .08-.11 01.0l	1	
▽	33	9018348	(008015-008633 )	Taillight Kit, Led, Replmt[800]	2
▲	45780	(008015-008633 )	Lamp, 12vdc, 0.5a, 04cp [#1157]	1	

Fig. 3 - Main Frame Left Brush Door Group

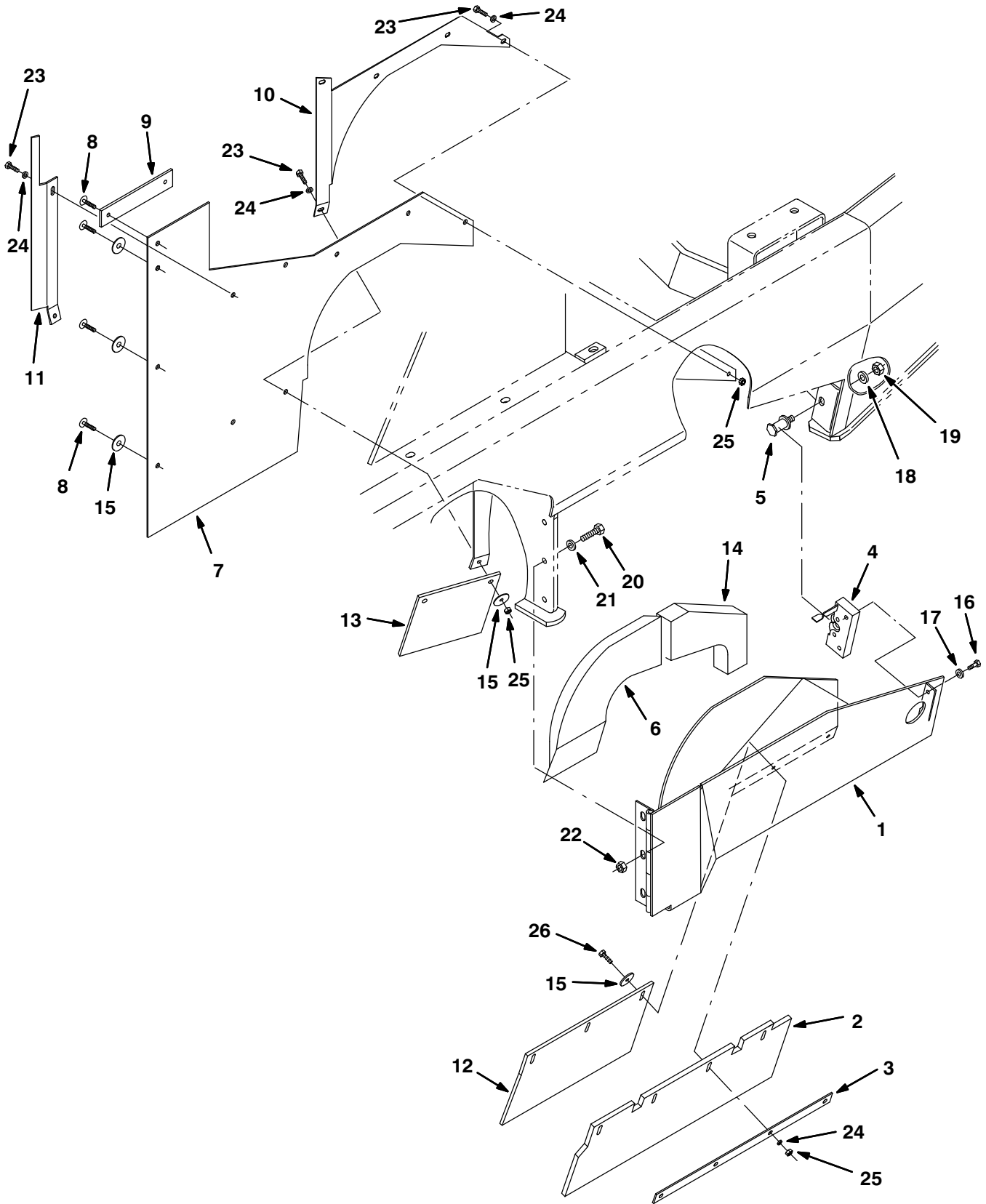




Fig. 3 - Main Frame Left Brush Door Group

Ref.	Part No.	Serial Number	Description	Qty.
1	64801	(008015-008088 )	Door Wldt, Brush, Lh	1
1	1073817	(008089- )	Door Wldt, Brush, Lh [800 Gray]	1
2	73870	(008015- )	Skirt, Neo, .37, 07.50w 21.75l, 04/ SI	1
3	70453	(008015- )	Retainer, Skirt, .12, 1.0w X 18.5l, Blk	1
4	58489	(008015- )	Latch	1
5	58898	(008015- )	Bolt, Latch, F/58489/58844	1
6	70809	(008015- )	Seal, Rbr, Clsd, 1.62, Door, Brush, Lh	1
7	73654	(008015- )	Seal, Brush, Side, Complt [800]	1
8	21168	(008015- )	Plug, Hole, Rnd, 0.25h 0.8l, Brb, Nyl	5
9	21282	(008015- )	Retainer, Skirt, .08, 1.5w X 07.5l, Blk	1
10	70597	(008015- )	Retainer, Skirt, .07	1
11	73648	(008015- )	Retainer, Skirt, .12, 1.2w X 15.7l	1
12	64788	(008015- )	Skirt, Rbr, .25, 07.84w 13.50l, 03/ SI	1
13	73888	(008015- )	Skirt, Rbr, .25, 07.45w 06.37l, 02/ Hole	1
14	74062	(008015- )	Insulation, Acstc, 1.5, 08.0 X 07.8 Cham	1
15	41178	(008015- )	Washer, Flat, 0.25, Fendr	9
16	34323	(008015- )	Screw, Hex, .25-20 X 0.75, NI	2
17	41185	(008015- )	Washer, Flat, Belleville, .25	2
18	39346	(008015- )	Washer, Flat, 0.44, Std	1
19	43955	(008015- )	Nut, Hex, Std, .44-14, 5	1
20	39283	(008015- )	Screw, Hex, M10 X 1.50 X 25, 8.8	3
21	32492	(008015- )	Washer, Flat, 0.38, Std	3
22	07792	(008015- )	Nut, Hex, Flng, M10 X 1.50	3
23	06944	(008015- )	Screw, Hex, M6 X 1.00 X 25, 8.8	5
24	32483	(008015- )	Washer, Flat, 0.25, Sae	14
25	08708	(008015- )	Nut, Hex, Lock, M6 X 1.00, NI	11
26	06946	(008015- )	Screw, Hex, M6 X 1.00 X 35, 8.8	4

**Fig. 4 - Main Frame Right Brush Door Group**

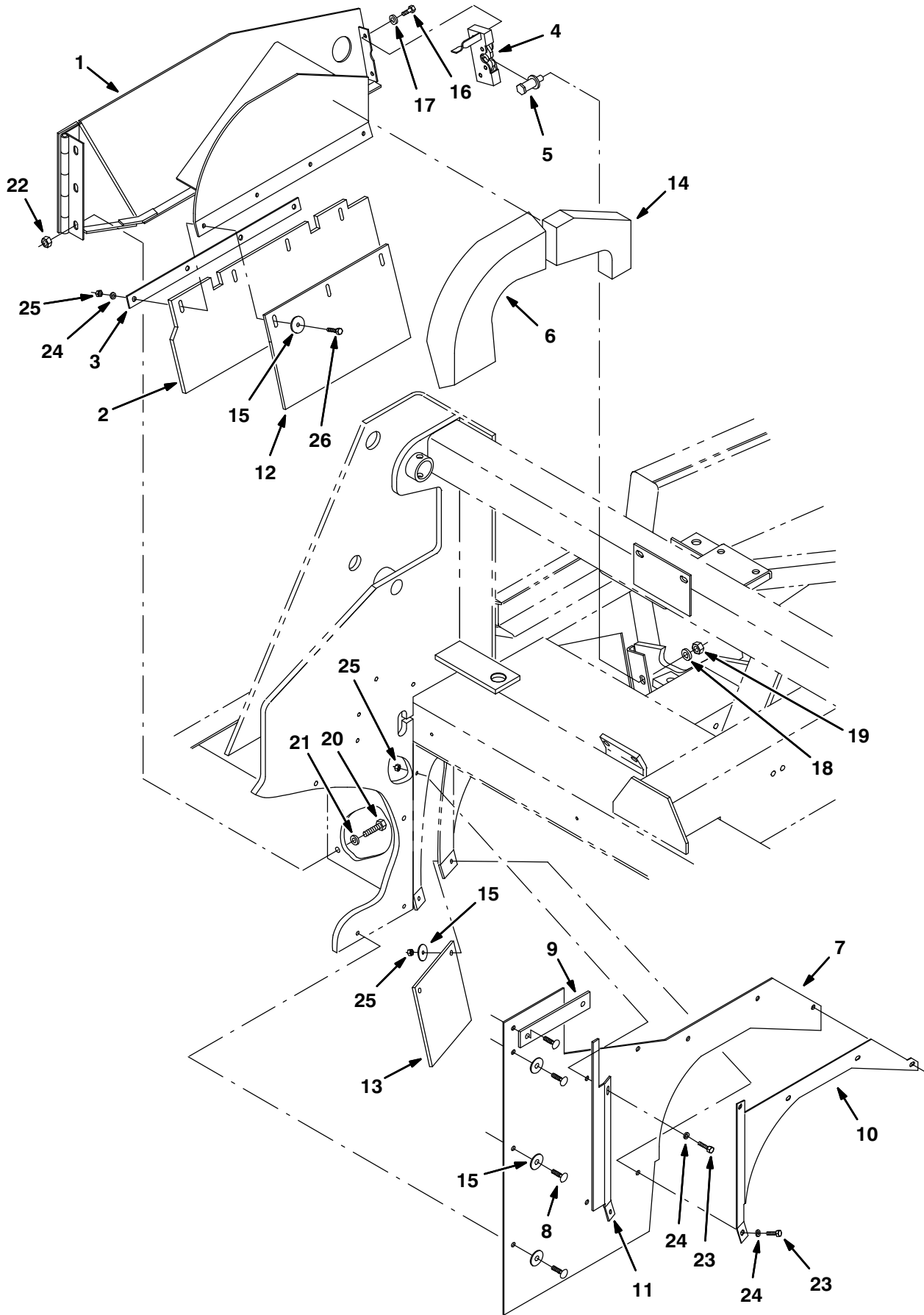


Fig. 4 - Main Frame Right Brush Door Group

Ref.	Part No.	Serial Number	Description	Qty.
1	64802	(008015-008088 )	Door Wldt, Brush, Rh	1
1	1073818	(008089- )	Door Wldt, Brush, Rh [800 Gray]	1
2	73870	(008015- )	Skirt, Neo, .37, 07.50w 21.75l, 04/ SI	1
3	70453	(008015- )	Retainer, Skirt, .12, 1.0w X 18.5l, Blk	1
4	58844	(008015- )	Latch	1
5	58898	(008015- )	Bolt, Latch, F/58489/58844	1
6	70808	(008015- )	Seal, Rbr, Clsd, 1.62, Door, Brush, Rh	1
7	73654	(008015- )	Seal, Brush, Side, Complt [800]	1
8	21168	(008015- )	Plug, Hole, Rnd, 0.25h 0.8l, Brb, Nyl	5
9	21282	(008015- )	Retainer, Skirt, .08, 1.5w X 07.5l, Blk	1
10	70598	(008015- )	Retainer, Skirt, .07	1
11	73649	(008015- )	Retainer, Skirt, .12, 1.2w X 15.7l	1
12	64788	(008015- )	Skirt, Rbr, .25, 07.84w 13.50l, 03/ SI	1
13	73888	(008015- )	Skirt, Rbr, .25, 07.45w 06.37l, 02/ Hole	1
14	74063	(008015- )	Insulation, Acstc, 1.5, 08.0 X 07.8 Cham	1
15	41178	(008015- )	Washer, Flat, 0.25, Fendr	9
16	34323	(008015- )	Screw, Hex, .25-20 X 0.75, NI	2
17	41185	(008015- )	Washer, Flat, Belleville, .25	2
18	39346	(008015- )	Washer, Flat, 0.44, Std	1
19	43955	(008015- )	Nut, Hex, Std, .44-14, 5	1
20	39283	(008015- )	Screw, Hex, M10 X 1.50 X 25, 8.8	3
21	32492	(008015- )	Washer, Flat, 0.38, Std	3
22	07792	(008015- )	Nut, Hex, Flng, M10 X 1.50	3
23	06944	(008015- )	Screw, Hex, M6 X 1.00 X 25, 8.8	5
24	32483	(008015- )	Washer, Flat, 0.25, Sae	14
25	08708	(008015- )	Nut, Hex, Lock, M6 X 1.00, NI	11
26	06946	(008015- )	Screw, Hex, M6 X 1.00 X 35, 8.8	4

**Fig. 5 – Main Frame Operator Station Group**

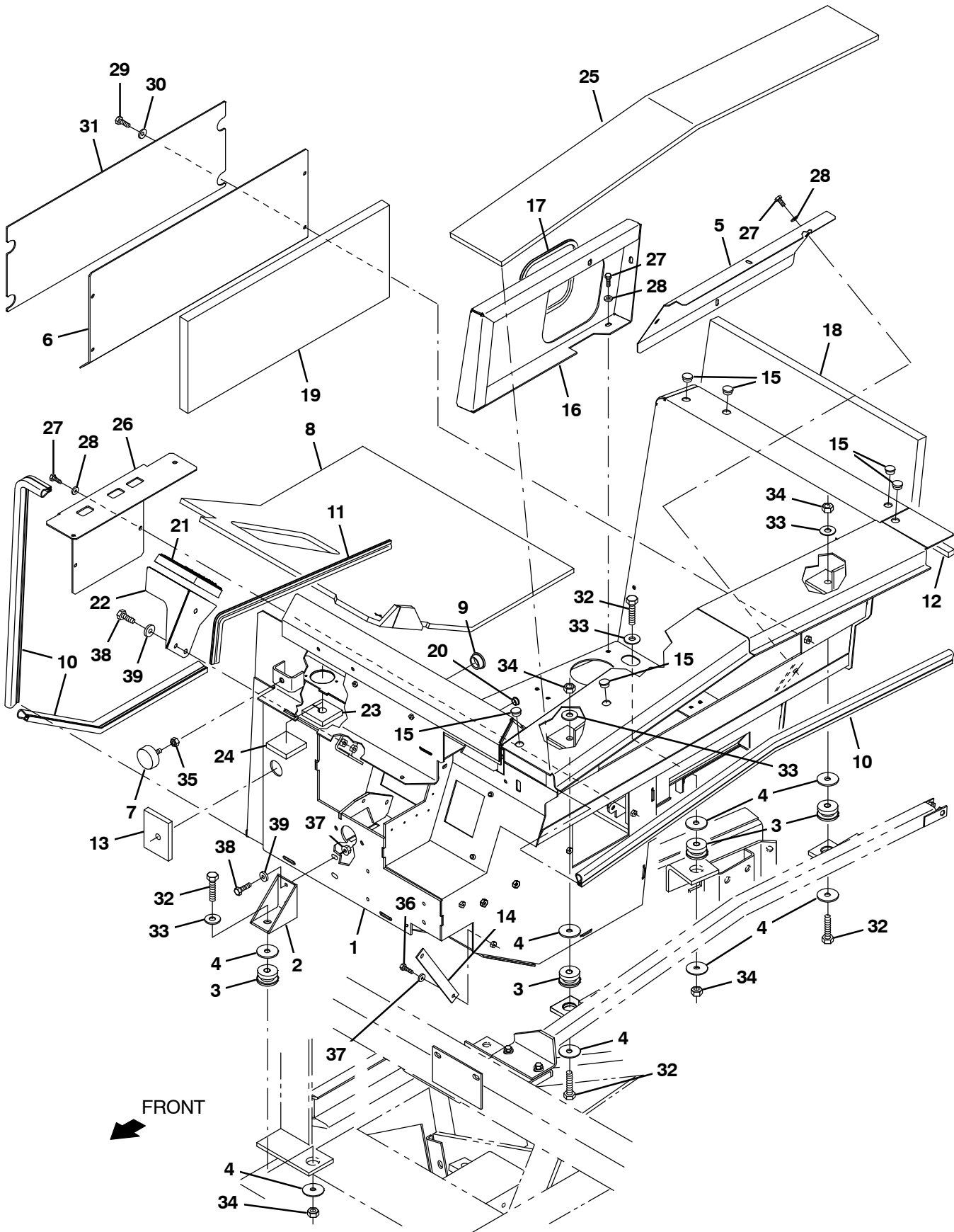


Fig. 5 - Main Frame Operator Station Group

Ref.	Part No.	Serial Number	Description	Qty.
1	380680	(008015-008088 )	Panel, Oprtr Station, W/ Label,[ 800l]	1
1	9012871	(008089-	Panel, Oprtn Station, W/Label [800 Gray]	1
1	380742	(008015-008088 )	Panel, Oprtr Station, W/ Label,800l] TJ	1
1	9012872	(008089-	Panel, Oprtn Station, W/Label, TJ [800 Gray]	1
1	380743	(008015-008088 )	Panel, Oprtr Station, W/ Label,[ 800l] Ce	1
1	9012873	(008089-	Panel, Oprtn Station, W/Label, CE [800 Gray]	1
2	63751	(008015-	Bracket Wldt, Oprtr Station	1
3	51176	(008015-	Isolator, Vib, .50d	4
4	04414	(008015-	Washer, Flat, 0.53b 1	8
5	64884	(008015-008088 )	Cover, Access, Oprtr Station, Side	1
5	1073819	(008089-	Cover, Access, Oprtr Station, Side[Gray]	1
6	375696	(008015-008088 )	Panel, Access, Eng, 27.0l X 10.8w	1
6	1073844	(008089-	Panel, Access, Eng, 27.0l X 10.8w [Gray]	1
7	70756	(008015-	Bumper, Rbr, 2.0d 0.75th .38-16	1
8	76495	(008015-	Pad, Rbr, Floormat, .44 27.0w 28.3l	1
9	76888	(008015-	Plug, Hole, Rnd, 1.25h .03-.12, Blk Nyl	1
10	1050781	(008015-	Seal, Afmkt, Bulb, 90, 1.33 08ft	1
11	1050775	(008015-	Seal, Afmkt, Bulb, Str, 0.58d 03ft	1
12	74081	(008015-	Seal, Rbr, Open, 0.50, 1.00w 60.0l	1
13	79028	(008015-	Seal, Rbr, Clsd, 0.50, 3.0w 04.0l 1/H	1
14	76492	(008015-008088 )	Strip, Stl, 0.12 01.00w 08.30l	1
14	1073831	(008089-	Bar, Stl, 0.12, 01.00 X 08.32l[800 Gray]	1
15	75428	(008015-	Plug, Hole, Rnd, 0.75h .03-.12, Blk Nyl	9
16	380730	(008015-008088 )	Cover, Side, Fuel, Dsl [800l]	1
16	9012858	(008089-	Cover, Side, Fuel, Dsl, W/ Label[800b/G]	1
17	380692	(008015-	Molding, Trim, Pvc, .08-.11 26.5l	1
18	23946	(008015-	Insulation, Acstc, 1.0, 28.5 X 27.3 Ntch	1
19	375698	(008015-	Insulation, Acstc, 1.0, 25.0 X 09.9	1
20	33806	(008015-	Plug, Hole, Rnd, 0.38h .03-.12, Nyl[Wht]	1
21	1073273	(008015-	Controlbox [ Kubota 4F Edm] (4F ONLY)	1
22	1073269	(008015-	Bracket, Mtg, Cntrl [800 Ku 4F 480] (4F ONLY)	1
23	1073377	(008015-	Seal, Foam, Op Station [800 Ku 4F] (4F ONLY)	1
24	1073378	(008015-	Seal, Foam, 0.50 2.50w 2.50l, Neo, Adh (4i ONLY)	1
25	1074305	(008015-	Pad, Rubber, 0.12, 5.8 X 35.4l	1
26	375666	(008015-008088 )	Panel, Cover, Brush Cntrl	1
26	1073803	(008089-	Panel, Cover, Brush Cntrl, Gas/Lpg [Gray]	1
27	06943	(008089-	Screw, Hex, M6 X 1.00 X 20, 8.8	8
28	19066	(008089-	Washer, Flat, 0.25b 0.56d .05, Pl, 10	11
29	16931	(008089-	Screw, Hex, M8 X 1.25 X 20, 8.8	4
30	39349	(008089-	Washer, Flat, 0.31, Sae	4
31	1074237	(008089-	Pad, Rubber, 0.12, 26.8 X 09.0	1
32	06972	(008089-	Screw, Hex, M12 X 1.75 X 60, 8.8	4
33	32493	(008089-	Washer, Flat, 0.50, Std	4
34	08711	(008089-	Nut, Hex, Lock, M12 X 1.75, NI	4
35	32522	(008089-	Nut, Hex, Jam, .38-16	1
36	06944	(008089-	Screw, Hex, M6 X 1.00 X 25, 8.8	2
37	07791	(008089-	Nut, Hex, Flng, M8 X 1.25	2
38	39277	(008089-	Screw, Hex, M8 X 1.25 X 25, 8.8	2
39	41186	(008089-	Washer, Flat, Belleville, .31	2

Fig. 6 - Seat Group

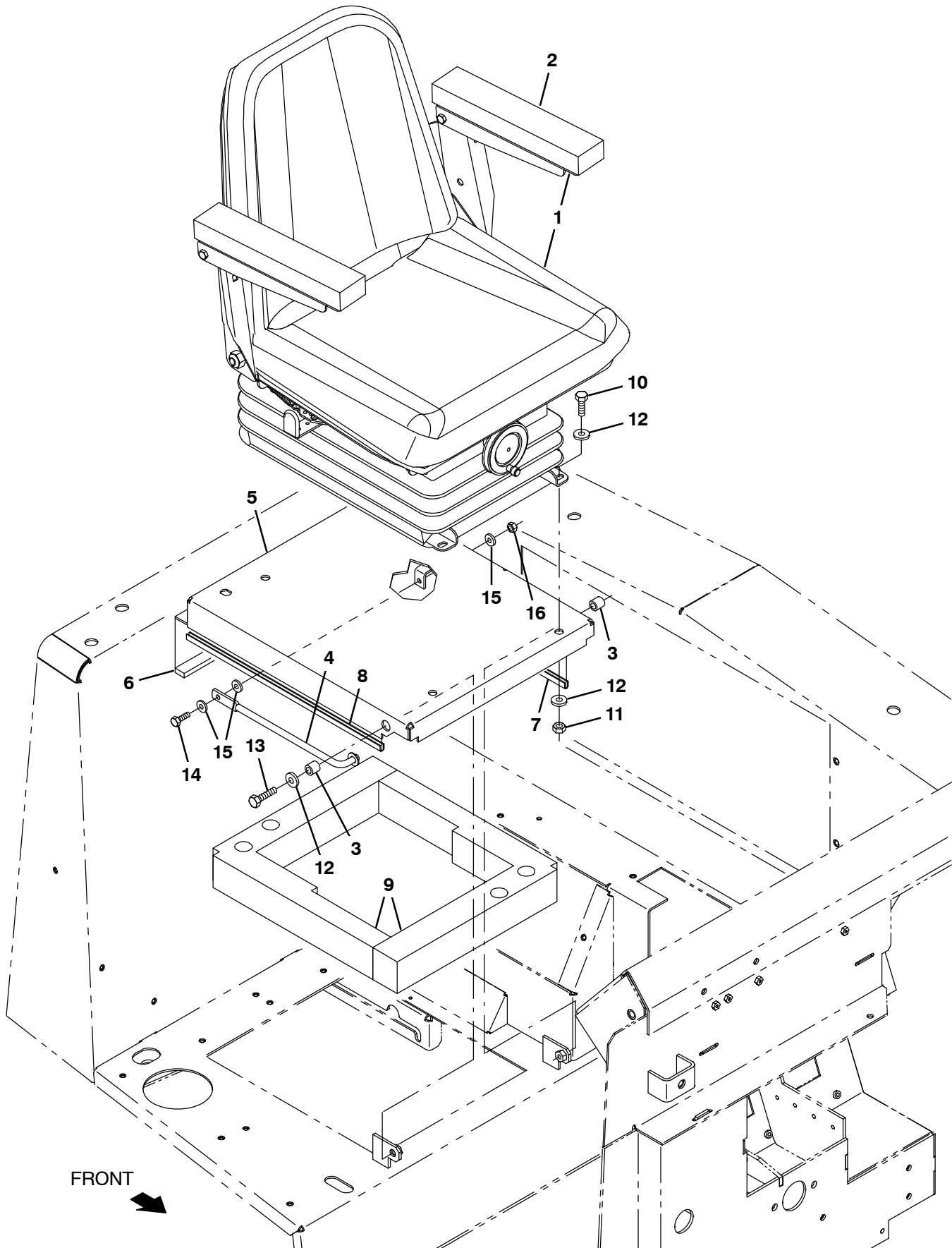


Fig. 6 - Seat Group

	Ref.	Part No.	Serial Number	Description	Qty.
▽	1	63294	(008015-	) Seat, Suspension [Seats Inc]	1
▲	2	311336	(008015-	) Cs, Armrest, Blk	1
	3	40716	(008015-	) Tube, 0.38id 0.62od 00.6l, Stl	2
	4	54615	(008015-	) Arm Wldt, Safety, Spt, Seat, .38d 10.1l	1
	5	70478	(008015-008088	) Support Wldt, Seat	1
	5	1073824	(008089-	) Support Wldt, Seat [800 Gray]	1
	6	44777	(008015-	) Seal, Rbr, Open, 0.31, 0.75w 14.8l Adh	1
	7	62595-3	(008015-	) Molding, Trim, Pvc, .08-.11 05.8l	1
	8	62595-2	(008015-	) Molding, Trim, Pvc, .08-.11 15.8l	1
	9	76285	(008015-	) Insulation, Acstc, 2.3, 13.5 X 13.5 Ntch	2
	10	39277	(008015-	) Screw, Hex, M8 X 1.25 X 25, 8.8	4
	11	08709	(008015-	) Nut, Hex, Lock, M8 X 1.25, NI	4
	12	32491	(008015-	) Washer, Flat, 0.31, Std	10
	13	06955	(008015-	) Screw, Hex, M8 X 1.25 X 35, 8.8	2
	14	06943	(008015-	) Screw, Hex, M6 X 1.00 X 20, 8.8	1
	15	19066	(008015-	) Washer, Flat, 0.25b 0.56d .05, Pl, 10	3
	16	08708	(008015-	) Nut, Hex, Lock, M6 X 1.00, NI	1

**Fig. 7 – Main Frame Top Engine Cover and Horn Group, 4i**

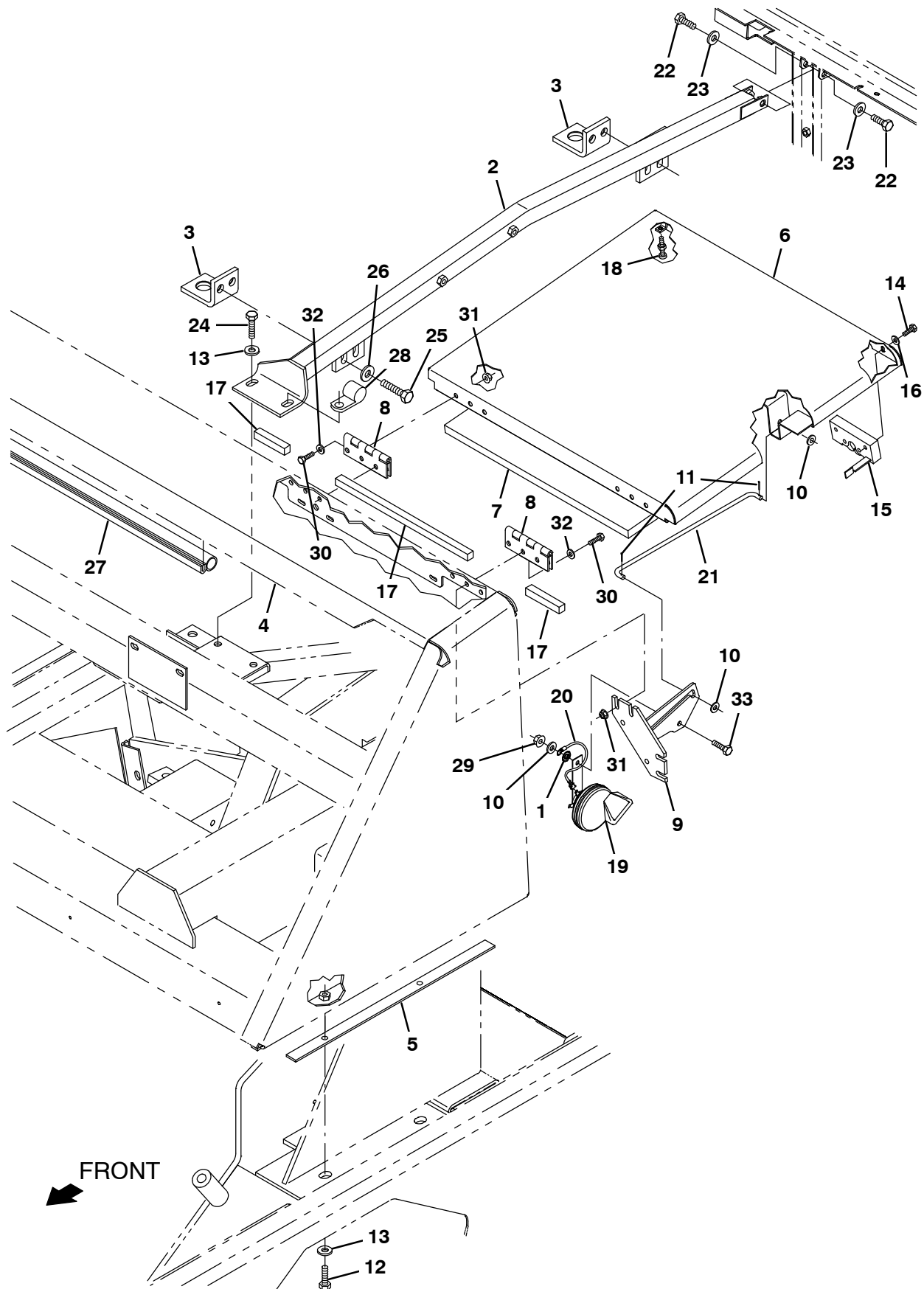




Fig. 7 - Main Frame Top Engine Cover and Horn Group, 4i

Ref.	Part No.	Serial Number	Description	Qty.
1	41141	(008015-	) Washer, Lock, Int-Ext, 0.31	1
2	380533	(008015-	) Tube Wldt, Brace, Cntr	1
3	380532	(008015-	) Bracket, Brace, Cntr	2
4	64278	(008015-008088	) Panel Wldt, Lntl	1
4	1073815	(008089-	) Panel Wldt, Lintel [800 Gray]	1
5	64279	(008015-	) Bar, Flat, Stl 0.18, 01.00 X 15.0l	2
6	75303	(008015-008088	) Door Wldt, Eng, Top [800]	1
6	1073827	(008089-	) Door Wldt, Eng, Top [800 B/Green]	1
7	76870	(008015-	) Insulation, Acstc, 0.8, 20.3 X 19.3	1
8	74040	(008015-	) Hinge	2
9	21131	(008015-	) Bracket Wldt, Gasspring	1
10	32491	(008015-	) Washer, Flat, 0.31, Std	3
11	39005	(008015-	) Pin, Cotter, .094 X 0.75	2
12	39284	(008015-	) Screw, Hex, M10 X 1.50 X 35, 8.8	4
13	32492	(008015-	) Washer, Flat, 0.38, Std	5
14	34323	(008015-	) Screw, Hex, .25-20 X 0.75, NI	2
15	58844	(008015-	) Latch	1
16	32490	(008015-	) Washer, Flat, 0.25, Std	2
17	53461-2	(008015-	) Seal, Rbr, Open, 0.63, 0.63w 24.5l	1
18	75128	(008015-	) Spindle, Adjustment	1
19	369704	(008015-	) Horn, 12vdc, DbA [Wolo]	1
20	70284	(008015-	) Wire, 16ga 06.0l Blk .25qf /.31ring	1
21	75883	(008015-	) Arm, Safety, Sppt, Cover, Eng, .31d 14.5	1
22	06961	(008015-	) Screw, Hex, M10 X 1.5	2
23	32485	(008015-	) Washer, Flat, 0.38, Sae	2
24	03192	(008015-	) Screw, Hex, M10 X 1.50 X 30, 8.8	1
25	06969	(008015-	) Screw, Hex, M12 X 1.75 X 40, 8.8	4
26	32486	(008015-	) Washer Flat, 0.50, Sae	4
27	1050787	(008015-	) Seal, Afmkt, Bulb, 90, 1.33 03ft	1
28	58366	(008015-	) Clamp, Cable, Stl, 1.25d X 1.00w, 1hole	1
29	07791	(008015-	) Nut, Hex, Flng, M8 X 1.25	1
30	06944	(008015-	) Screw, Hex, M6 X 1.00 X 25, 8.8	12
31	07790	(008015-	) Nut, Hex, Flng, M6 X 1.00	12
32	41185	(008015-	) Washer, Flat, Belleville, .25	12
33	16931	(008015-	) Screw, Hex, M8 X 1.25 X 20, 8.8	1

**Fig. 8 – Main Frame Top Engine Cover and Horn Group, 4F**

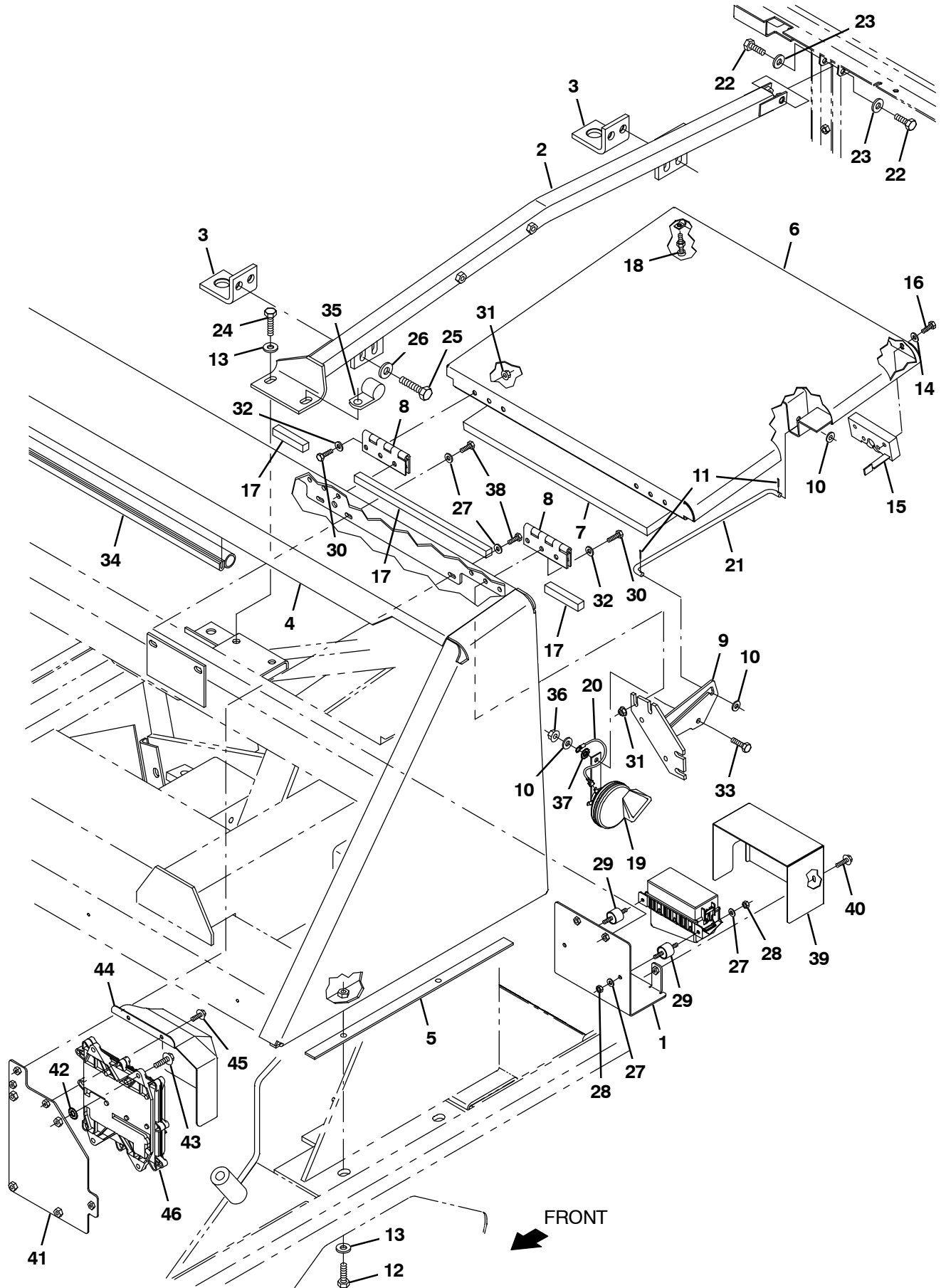


Fig. 8 - Main Frame Top Engine Cover and Horn Group, 4F

Ref.	Part No.	Serial Number	Description	Qty.
1	1073263	(008015-	) Plate, Mtg, Fuse Box [800 Ku ]	1
2	380533	(008015-	) Tube Wldt, Brace, Center	1
3	380532	(008015-	) Bracket, Brace Center	2
4	64278	(008015-008088	) Lintel, Main	1
4	1073815	(008089-	) Panel Wldt, Lintel [800 Gray]	1
5	64279	(008015-	) Strip, Spacer	2
6	75303	(008015-008088	) Cover Wldt, Engine Se	1
6	1073827	(008089-	) Door Wldt, Eng, Top [800 B/Green]	1
7	76870	(008015-	) Insulation,S/Foam .8X19.3X20.3	1
8	74040	(008015-	) Hinge	2
9	21131	(008015-	) Bracket Wldt, Gas Spring	1
10	32491	(008015-	) Washer, Flat, 0.31, Std	3
11	39005	(008015-	) Pin, Cotter, .094 X 0.75	2
12	39284	(008015-	) Screw, Hex, M10 X 1.50 X 35, 8.8	4
13	32492	(008015-	) Washer, Flat, 0.38, Std	5
14	34323	(008015-	) Screw, Hex, .25-20 X 0.75, NI	2
15	58844	(008015-	) Latch, Hook, Rh	1
16	32490	(008015-	) Washer, Flat, 0.25, Std	2
17	53461-2	(008015-	) Seal,Foam Rbr, .62 .62W 24.5L	1
18	75128	(008015-	) Spindle, Adjustment	1
19	369704	(008015-	) Horn, 12 Volt	1
20	70284	(008015-	) Wire, 16ga 06.0l Blk .25qf /.31ring	1
21	75883	(008015-	) Rod, Support Cover	1
22	06961	(008015-	) Screw, Hex, M10 X 1.5	2
23	32485	(008015-	) Washer, Flat, 0.38, Sae	2
24	03192	(008015-	) Screw, Hex, M10 X 1.50 X 30, 8.8	1
25	06969	(008015-	) Screw, Hex, M12 X 1.75 X 40, 8.8	4
26	32486	(008015-	) Washer Flat,0.50,Sae	4
27	32483	(008015-	) Washer, Flat, 0.25, Sae	4
28	19312	(008015-	) Nut, Hex, Std, .25-20	2
29	82661	(008015-	) Isolator, Vib, Ring, 1.0d .25-20/.25-20	2
30	06944	(008015-	) Screw, Hex, M6 X 1.00 X 25, 8.8	12
31	07790	(008015-	) Nut, Hex, Flng, M6 X 1.00	12
32	41185	(008015-	) Washer, Flat, Belleville, .25	12
33	16931	(008015-	) Screw, Hex, M8 X 1.25 X 20, 8.8	1
34	1050787	(008015-	) Seal, Afmkt, Bulb, 90, 1.33 03ft	1
35	58366	(008015-	) Clamp, Cable, Stl, 1.25d X 1.00w, 1h	1
36	07791	(008015-	) Nut, Hex, Flng, M8 X 1.25	1
37	41141	(008015-	) Washer, Lock, Int-Ext, 0.31	1
38	06943	(008015-	) Screw, Hex, M6 X 1.00 X 20, 8.8	4
39	1073497	(008015-	) Cover, Box, Fuse [800 Ku 4F]	1
40	1034731	(008015-	) Screw, Hex, M6 X 1.00 X 16, Ss, Sems	2
41	1073235	(008015-	) Plate, Mtg, Ecu [800 Ku 4F]	1
42	41142	(008015-	) Washer, Lock, Int-Ext, 0.38	4
43	1037354	(008015-	) Screw, Hex, M8 X 1.25 X 30, 9.8, Sems	4
44	1073745	(008015-	) Cover, Plstc, Ecu [800 Ku 4F]	1
45	1040467	(008015-	) Screw, Hex, M6 X 1.00 X 20, 9.8, Sems	2
46	1073102	(008015-	) Module, Ecu, Dsl [Ku 4F]	1

**Fig. 9 - Main Frame Rear Engine Door Group**

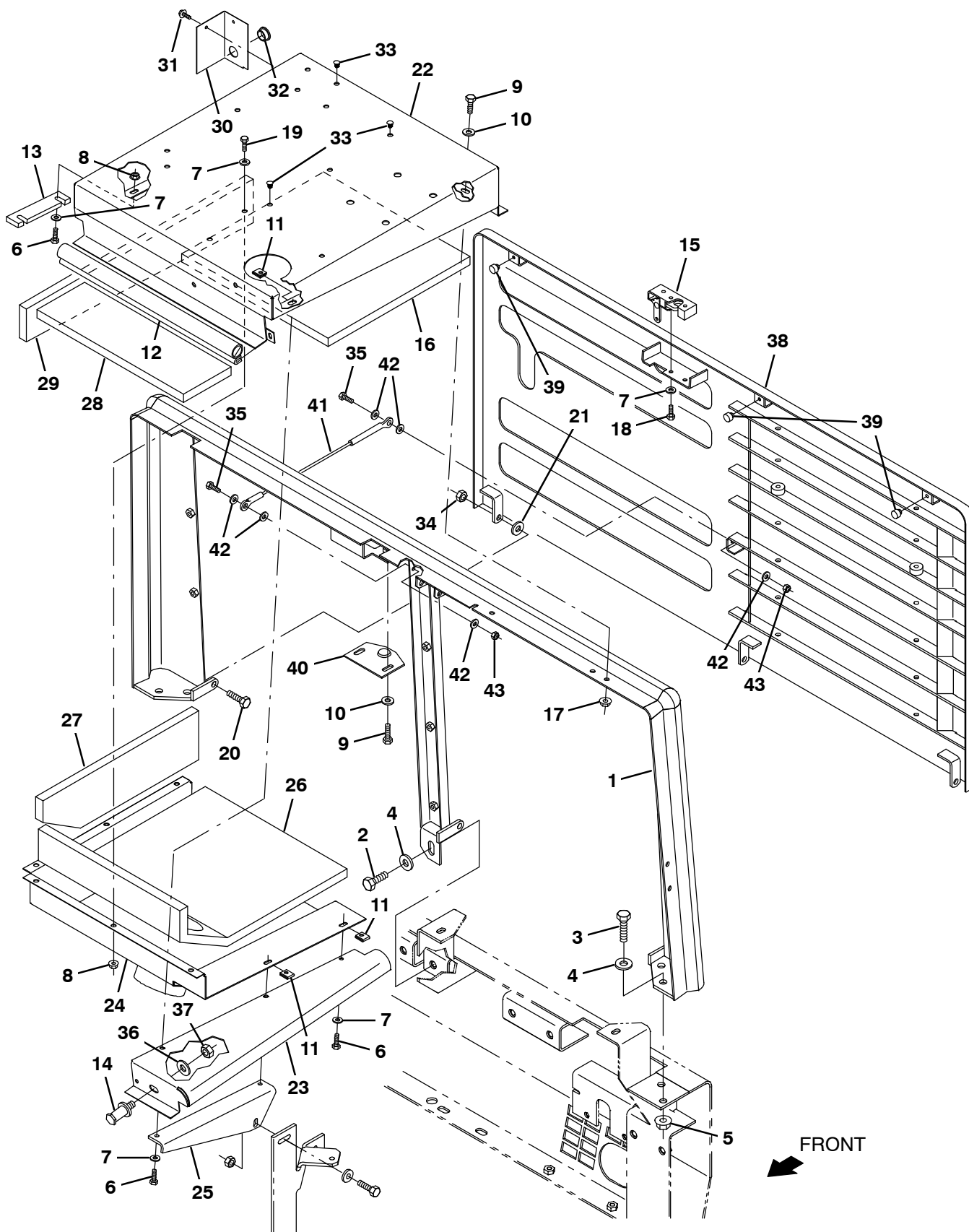


Fig. 9 – Main Frame Rear Engine Door Group

Ref.	Part No.	Serial Number	Description	Qty.
1	64312	(008015–008088 )	Lintel Wldt, Rear	1
1	1073816	(008089– )	Lintel Wldt, Rear [800 B/Green]	1
2	41345	(008015– )	Screw, Hex, M12 X 1.75 X 25, 8.8	1
3	41346	(008015– )	Screw, Hex, M12 X 1.75 X 30, 8.8	4
4	32486	(008015– )	Washer Flat,0.50,Sae	5
5	07793	(008015– )	Nut, Hex, Flng, M12 X 1.75	4
6	06944	(008015– )	Screw, Hex, M6 X 1.00 X 25, 8.8	5
7	41185	(008015– )	Washer, Flat, Belleville, .25	13
8	07790	(008015– )	Nut, Hex, Flng, M6 X 1.00	8
9	16931	(008015– )	Screw, Hex, M8 X 1.25 X 20, 8.8	5
10	32491	(008015– )	Washer, Flat, 0.31, Std	5
11	12271	(008015– )	Nut, U, M6 X 1.00	3
12	1050786	(008015– )	Seal, Afmkt, Bulb, 90, 1.33 02ft	1
13	21230	(008015– )	Bar, Sppt, Eng Cover	1
14	59192	(008015– )	Latch, Bolt	1
15	59661	(008015– )	Latch	1
16	375537	(008015– )	Insulation, Acstc, 0.5, 17.0 X 15.0	1
17	07791	(008015– )	Nut, Hex, Flng, M8 X 1.25	3
18	25046	(008015– )	Screw, Hex, .25–20 X 1.00, G5	2
19	06942	(008015– )	Screw, Hex, M6 X 1.00 X 16, 8.8	6
20	03192	(008015– )	Screw, Hex, M10 X 1.50 X 30, 8.8	3
21	32485	(008015– )	Washer, Flat, 0.38, Sae	3
22	1014456	(008015–008088 )	Panel Wldt, Cover, Eng, Top	1
22	1073804	(008089– )	Panel Wldt, Cover, Eng, Top[800 B/Green]	1
23	77711	(008015–008088 )	Cover, Eng, Top	1
23	1073837	(008089– )	Cover, Eng, Top [800 B/Green]	1
24	47958	(008015– )	Panel, Duct, Vacuum	1
25	375513	(008015– )	Bracket, Angle, Sppt, Hood	1
26	380761	(008015– )	Insulation, Acstc, 0.8, 18.0 X 15.0 C–O	1
27	380762	(008015– )	Insulation, Acstc, 0.8, 16.5 X 04.5 Cham	1
28	380763	(008015– )	Insulation, Acstc, 0.8, 15.5 X 05.0	1
29	380764	(008015– )	Insulation, Acstc, 0.8, 23.0 X 04.0	1
30	380760	(008015–008088 )	Panel, Corner, Cover, Eng	1
30	1073848	(008089– )	Panel, Corner, Cover, Eng [800 B/Green]	1
31	55845	(008015– )	Screw, Hex, M5 X 0.80 X 16, Fmg	1
32	82727	(008015– )	Plug, Hole, Rnd, 0.88h .03–.12, Blk Nyl	1
33	77399	(008015– )	Plug, Hole, Rnd, 0.24h 0.5l , Brb	11
34	41430	(008015– )	Nut, Hex, Lock, M10 X 1.5, NI	3
35	06943	(008015– )	Screw, Hex, M6 X 1.00 X 20, 8.8	2
36	32486	(008015– )	Washer Flat,0.50,Sae	1
37	39313	(008015– )	Nut, Hex, Std, M12 X 1.75	1
38	48006	(008015–008088 )	Door Wldt, Access, Rear W/ Grill	1
38	1073811	(008089– )	Door Wldt, Access, Rear, W/ Grill [B/Gr]	1
39	51787	(008015– )	Bumper, Rbr, 0.6d 0.34th 0.3d Tip	3
40	65252	(008015– )	Plate, Strike	1
41	36192	(008015– )	Cable, Glv .13d 021.0l 330eye /330eye	1
42	19066	(008015– )	Washer, Flat, 0.25b 0.56d .05, PI, 10	6
43	08708	(008015– )	Nut, Hex, Lock, M6 X 1.00, NI	2

Fig. 10 – Main Frame Engine Side Door Group

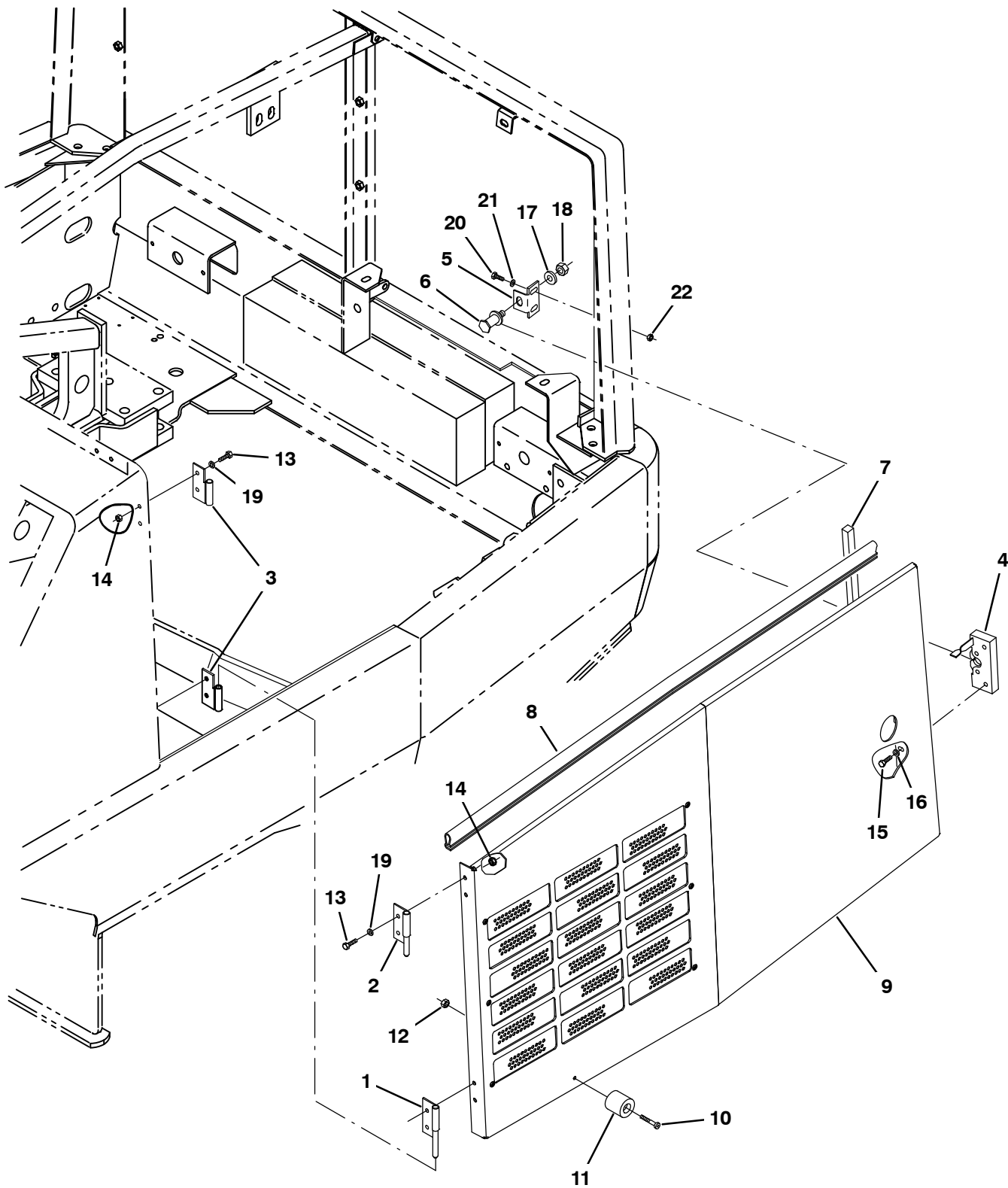


Fig. 10 - Main Frame Engine Side Door Group

Ref.	Part No.	Serial Number	Description	Qty.	
1	64543	(008015-	) Hinge Wldt, Door, Side, W/ Pin	1	
2	70628	(008015-	) Hinge Wldt, Side, W/ Pin	1	
3	64545	(008015-	) Hinge Wldt, W/ Tube	2	
4	58489	(008015-	) Latch	1	
5	70407	(008015-008088	) Angle, Bolt, Latch	1	
5	1073822	(008089-	) Angle, Bolt, Latch [800 Gray]	1	
6	59192	(008015-	) Latch, Bolt	1	
7	53461-2	(008015-	) Seal, Rbr, Open, 0.63, 0.63w 24.5l	1	
8	57820	(008015-	) Seal, Bulb, 90, 1.33 .06-.09grip 048.0l	1	
▽	9	1046389	(008015-008088 ) Door Assy [800/810 08]	1	
▲	9004327	(008015-008088	) Screen Kit, Door, Side, Modif	1	
▽	9	9012879	(008089-	) Door Assy [800 B/Green]	1
▲	9004327	(008089-	) Screen Kit, Door, Side, Modif	1	
10	09258	(008015-	) Screw, Pan, Phl, M6 X 1.00 X 40, 4.8	1	
11	44851	(008015-	) Bumper, Rbr, 1.5d 1.50th 0.28h	1	
12	08708	(008015-	) Nut, Hex, Lock, M6 X 1.00, NI	1	
13	06943	(008015-	) Screw, Hex, M6 X 1.00 X 20, 8.8	8	
14	07790	(008015-	) Nut, Hex, Flng, M6 X 1.00	8	
15	34323	(008015-	) Screw, Hex, .25-20 X 0.75, NI	2	
16	32490	(008015-	) Washer, Flat, 0.25, Std	2	
17	32493	(008015-	) Washer, Flat, 0.50, Std	1	
18	39313	(008015-	) Nut, Hex, Std, M12 X 1.75	1	
19	41185	(008015-	) Washer, Flat, Belleville, .25	8	
20	16931	(008015-	) Screw, Hex, M8 X 1.25 X 20, 8.8	2	
21	32491	(008015-	) Washer, Flat, 0.31, Std	2	
22	39311	(008015-	) Nut, Hex, Std, M8 X 1.25	2	

Fig. 11 - Hopper Lift Arms Group

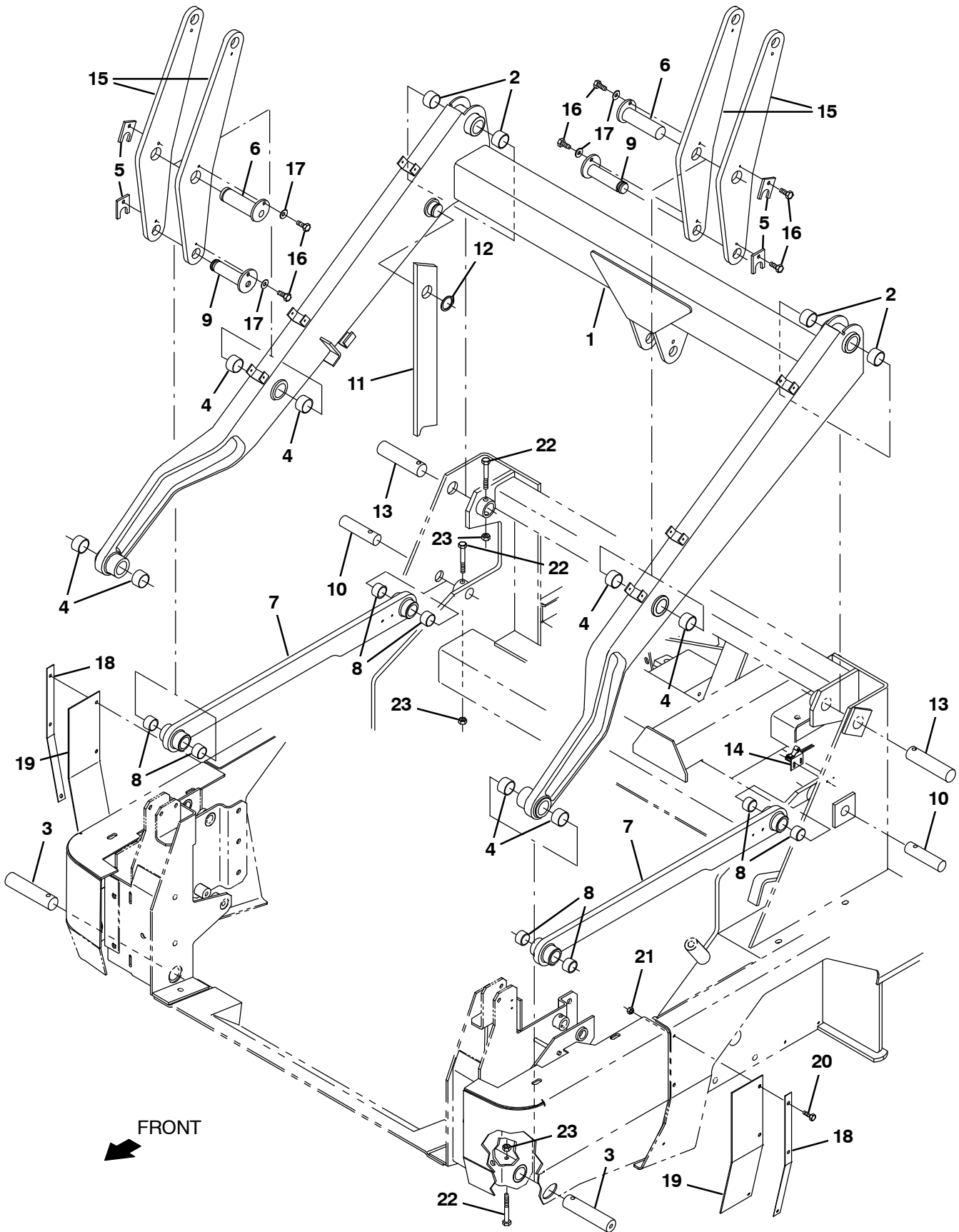




Fig. 11 – Hopper Lift Arms Group

Ref.	Part No.	Serial Number	Description	Qty.
1	75861	(008015-	) Arm, Lift, Hppr, W/ Label [800]	1
1	380741	(008015-	) Arm, Lift, Hppr, W/ Label, Ce [800]	1
1	72511	(008015-	) Arm, Lift, Hppr, W/ Label, Tj [800]	1
2	58293	(008015-	) Bushing, Sleeve, 1.51b 1.66d 1.00l, Tef	4
3	77463	(008015-	) Pin, 1.50d 07.4l, 1/.44h, Stl	2
4	58293	(008015-	) Bushing, Sleeve, 1.51b 1.66d 1.00l, Tef	8
5	83554	(008015-	) Plate, Retainer, Pin	4
6	83551	(008015-	) Pin Wldt	2
7	1053518	(008015-	) Arm, Lift, Hppr, Lower	2
8	57936	(008015-	) Bushing, Sleeve, 1.25b 1.41d 1.00l, Tef	2
9	83553	(008015-	) Pin Wldt	2
10	76470	(008015-	) Pin, 1.25d 05.4l, 1/.44h, Stl	2
11	380681	(008015-	) Arm, Safety, Hppr, W/ Label [800]	1
12	63926	(008015-	) Ring, Retaining, Ext, 1.50d, Hd	1
13	76471	(008015-	) Pin, 1.50d 06.9l, 1/.44h, Stl	2
14	59965	(008015-	) Switch, Snap, 15a No, Rlr	1
15	83549	(008015-	) Link, Head, Vacuum, Rh, .50 1.50w 23.0l	4
16	10959	(008015-	) Screw, Hex, M10 X 1.50 X 20, NI, Ss	8
17	32492	(008015-	) Washer, Flat, 0.38, Std	4
18	77747	(008015-008088	) Strip, Retainer, Skirt (CE ONLY)	2
18	1074543	(008089-	) Strip, Retainer, Skirt [800 Gray] (CE ONLY)	2
19	77748	(008015-	) Skirt, Rbr, .12, 04.62W 16.63L, 03/Hole (CE ONLY)	2
20	16931	(008015-	) Screw, Hex, M8 X 1.25 X 20, 8.8 (CE ONLY)	6
21	08709	(008015-	) Nut, Hex, Lock, M8 X 1.25, NI (CE ONLY)	6
22	06964	(008015-	) Screw, Hex, M10 X 1.50 X 70, 8.8	4
23	41430	(008015-	) Nut, Hex, Lock, M10 X 1.5, NI	4

**Fig. 12 - Hopper Lift Cylinders Group**

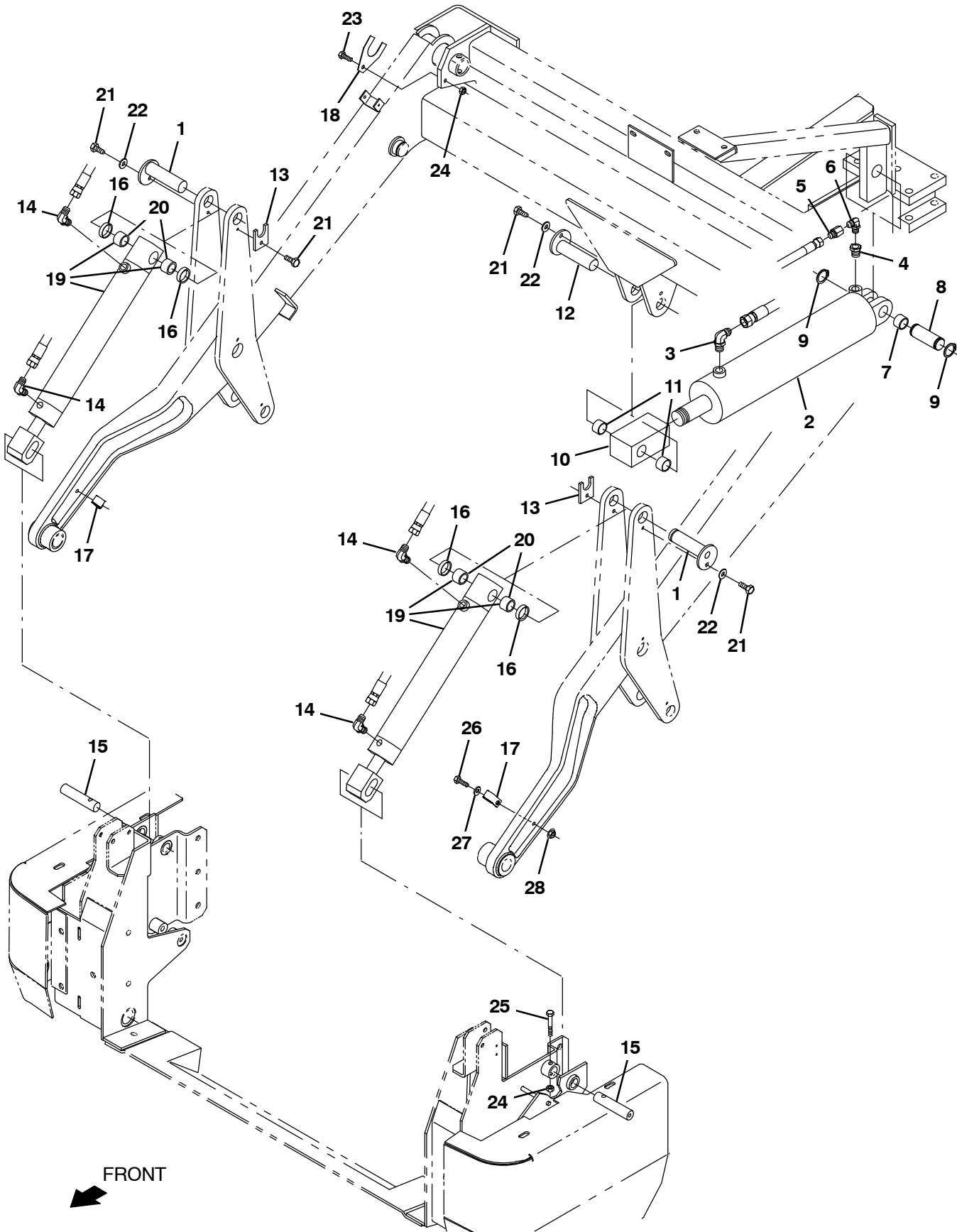


Fig. 12 - Hopper Lift Cylinders Group

Ref.	Part No.	Serial Number	Description	Qty.	
1	83551	(008015-	) Pin Wldt	2	
2	1026719	(008015-	) Cylinder, Hyd, 4.0b 29.1l 14.50strk 2500	1	
3	47512	(008015-	) Fitting, Hyd, E90, Jm06/Om08	1	
4	55686	(008015-	) Fitting, Hyd, Str, Jm04/Om08	1	
5	16456	(008015-	) Fitting, Hyd, Rst, Jf04/Jm04, .063	1	
6	39210	(008015-	) Fitting, Hyd, E90, Jf04/Jm04	1	
7	59866	(008015-	) Bushing, Sleeve, 1.25b 1.40d 1.00l, Fgl	1	
8	63583	(008015-	) Pin, Grvd, 1.25d 03.50l	1	
9	58359	(008015-	) Retainer, Ring	2	
10	64156	(008015-	) Rod-End, 1.31-16 Fem 1.4h	1	
11	57936	(008015-	) Bushing, Sleeve, 1.25b 1.41d 1.00l, Tef	2	
12	83553	(008015-	) Pin Wldt	1	
13	83554	(008015-	) Plate, Retainer, Pin	2	
14	47638	(008015-	) Fitting, Hyd, E90, Jm04/Om06	4	
15	63584	(008015-	) Pin, 1.00d 04.5l, 1/.38h, 1/M8x1.25, Stl	2	
16	83555	(008015-	) Tube, 1.28id 1.50od 00.4l, Stl	4	
17	69234	(008015-	) Clamp, Cable, Stl, 1.00d X 0.75w, 1hole	2	
18	75891	(008015-	) Plate, Spacer	2	
▽	19	1042110	(008015-	) Cylinder, Hyd, 2.0b 23.8l 14.90strk 2500	2
▲	20	57936	(008015-	) Bushing, Sleeve, 1.25b 1.41d 1.00l, Tef	2
21	10959	(008015-	) Screw, Hex, M10 X 1.50 X 20, NI, Ss	8	
22	32492	(008015-	) Washer, Flat, 0.38, Std	3	
23	39277	(008015-	) Screw, Hex, M8 X 1.25 X 25, 8.8	2	
24	08709	(008015-	) Nut, Hex, Lock, M8 X 1.25, NI	4	
25	06957	(008015-	) Screw, Hex, M8 X 1.25 X 60, 8.8	2	
26	76570	(008015-	) Screw, Hex, M8 X 1.25 X 30, 8.8	2	
27	32491	(008015-	) Washer, Flat, 0.31, Std	2	
28	07791	(008015-	) Nut, Hex, Flng, M8 X 1.25	2	

Fig. 13 - Hopper Group

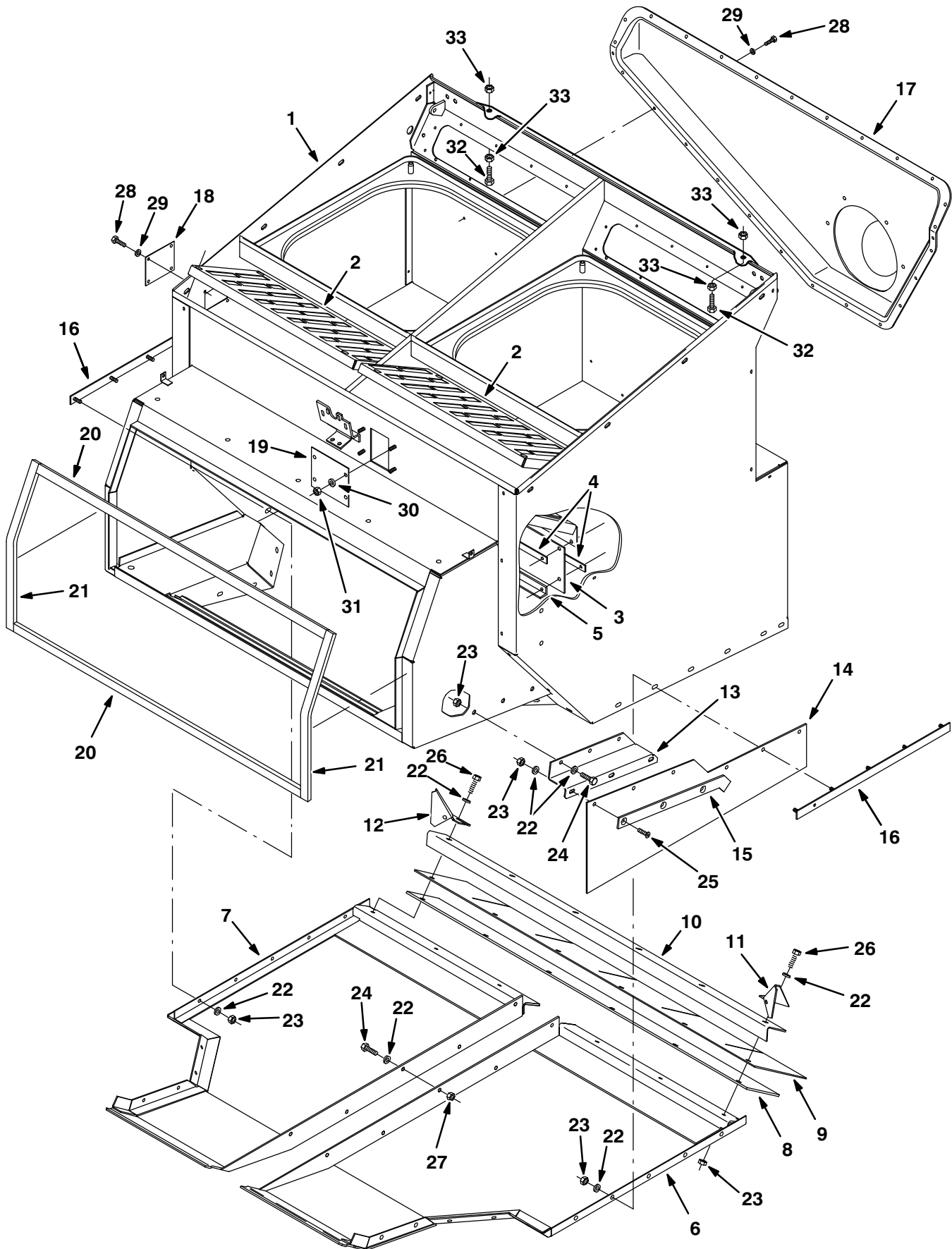


Fig. 13 - Hopper Group

Ref.	Part No.	Serial Number	Description	Qty.
1	1074688	(008015-	) Hopper, Afmkt [800]	1
2	63665	(008015-	) Panel, Perma-Filter, Upper	2
3	63667	(008015-	) Seal, Dust	1
4	63668	(008015-	) Retainer, Seal, Dust, .12 X 0.8w X 48.4l	2
5	63669	(008015-	) Angle, Mtg, .19 1.00 X 1.00 48.4l 6/.30h	1
6	76474	(008015-008088	) Panel, Hppr, Bottom, Lh	1
6	1073940	(008089-	) Panel, Hppr, Bottom, Lh [800 B/Green]	1
7	76384	(008015-008088	) Panel, Hppr, Bottom, Rh	1
7	1073939	(008089-	) Panel, Hppr, Bottom, Rh [800 B/Green]	1
8	73678	(008015-	) Skirt, Neo, .18, 05.62w 48.37l, 06/ Sl	1
9	73679	(008015-	) Skirt, Neo, .12, 08.25w 48.37l, 06/ Sl	1
10	63647	(008015-	) Retainer, Skirt, .12, 3.2w X 48.2l, Blk	1
11	74046	(008015-	) Panel, Deflector, Dirt, Rh	1
12	74045	(008015-	) Panel, Deflector, Dirt, Lh	1
13	73772	(008015-	) Bracket, Mtg, Skirt	1
14	73771	(008015-	) Skirt, Neo, .12, Angle, 31.23l, 06/ Hole	1
15	73749	(008015-	) Retainer, Blade, Deflector, Front	1
16	79139	(008015-	) Retainer, Skirt, .12, 1.0w X 21.7l, White	2
17	70388	(008015-	) Cover, Duct, Inlet, Vacfan	1
18	74069	(008015-	) Cover, Access, Side Hppr	1
19	73887	(008015-	) Cover, Access, Front Hppr	1
20	79597	(008015-	) Seal, Ure, 0.88, 1.00w 43.3l Adh	2
21	79600	(008015-	) Seal, Ure, 0.88, 1.00w 18.1l Adh	2
22	01685	(008015-	) Washer, Flat, 0.38b 0.88d .08, Ss	27
23	08713	(008015-	) Nut, Hex, Lock, M8 X 1.25, Ni, Ss	22
24	09740	(008015-	) Screw, Hex, M8 X 1.25 X 20, Ss	18
25	79506	(008015-	) Screw, Flt, Soc, M8 X 1.25 X 30, Ss	3
26	09011	(008015-	) Screw, Hex, M8 X 1.25 X 30, Ss	6
27	07791	(008015-	) Nut, Hex, Flng, M8 X 1.25	15
28	74455	(008015-	) Screw, Hex, M6 X 1.00 X 12, Fmg	33
29	19066	(008015-	) Washer, Flat, 0.25b 0.56d .05, Pl, 10	33
30	39349	(008015-	) Washer, Flat, 0.31, Sae	4
31	08709	(008015-	) Nut, Hex, Lock, M8 X 1.25, Ni	4
32	06972	(008015-	) Screw, Hex, M12 X 1.75 X 60, 8.8	2
33	39313	(008015-	) Nut, Hex, Std, M12 X 1.75	4

**Fig. 14 – Hopper Door Group**

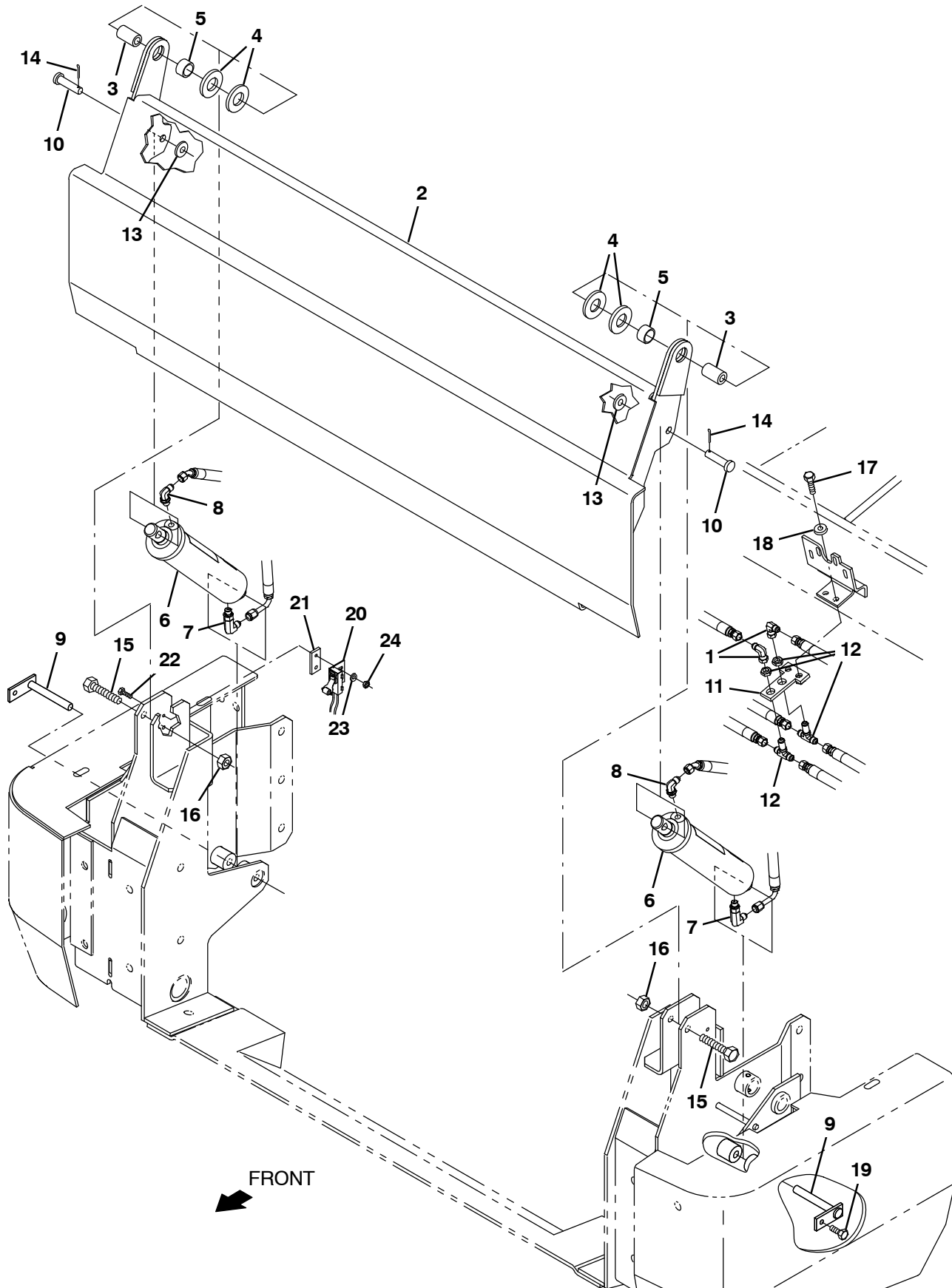


Fig. 14 - Hopper Door Group

Ref.	Part No.	Serial Number	Description	Qty.
1	39210	(008015-	) Fitting, Hyd, E90, Jf04/Jm04	2
2	83618	(008015-008088	) Door Wldt, Dump, Hppr, Front	1
2	1073841	(008089-	) Door Wldt, Dump, Hppr, Front [800 Gray]	1
3	79138	(008015-	) Tube, 0.53id 1.00od 01.4l, Stl [Q]	2
4	79596	(008015-	) Washer	4
5	35688	(008015-	) Bushing, Sleeve, 1.00b 1.25d 0.49l, Fgl	2
6	1041090	(008015-	) Cylinder, Hyd, 2.0b 12.0l 08.00strk 2500	2
7	82825	(008015-	) Fitting, Hyd, E90, Jm04/Om04, Long	2
8	77097	(008015-	) Fitting, Hyd, E90, Jm04/Om04	2
9	64893	(008015-	) Pin Wldt	2
10	21722	(008015-	) Pin, Clevis, 0.50d X 2.25l [1141 Stl]	2
11	75012	(008015-	) Bracket, Mtg, Ftg	1
12	34392	(008015-	) Fitting, Hyd, Tee, Jm04/Jm04/Jm04,Bh Br	2
13	32486	(008015-	) Washer Flat,0.50,Sae	4
14	08182	(008015-	) Pin, Cotter, .125 X 1.00	2
15	06973	(008015-	) Screw, Hex, M12 X 1.75 X 70, 8.8	2
16	08713	(008015-	) Nut, Hex, Lock, M8 X 1.25, NI, Ss	2
17	39277	(008015-	) Screw, Hex, M8 X 1.25 X 25, 8.8	2
18	32491	(008015-	) Washer, Flat, 0.31, Std	2
19	16931	(008015-	) Screw, Hex, M8 X 1.25 X 20, 8.8	2
20	59962	(008015-	) Switch, Snap, 15a Nc, Rlr	1
21	74018	(008015-	) Spacer	1
22	12316	(008015-	) Screw, Hex, M5 X 0.80 X 25, Ss	2
23	01683	(008015-	) Washer, Flat, 10, Ss	2
24	09739	(008015-	) Nut, Hex, Lock, M5 X 0.80, NI, Ss	2

**Fig. 15 – Hopper Cover Group**

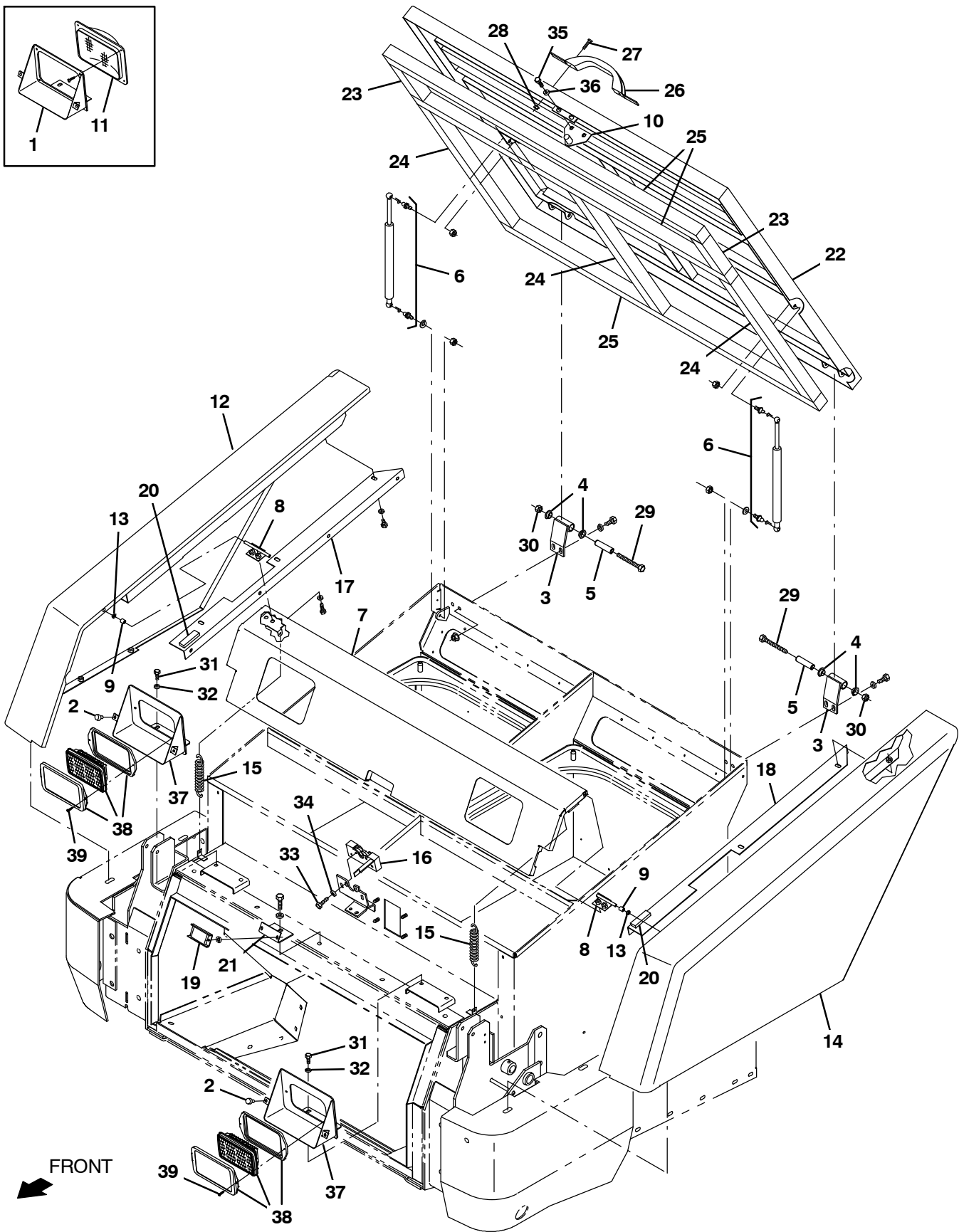
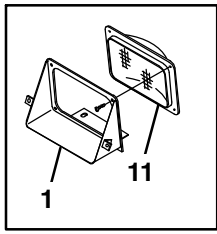




Fig. 15 - Hopper Cover Group

Ref.	Part No.	Serial Number	Description	Qty.	
1	77388	(008015-008088 )	Bracket Wldt, Mtg, Headlight	2	
1	1073832	(008089-008733 )	Bracket Wldt, Mtg, Headlight [800 B/GR]	2	
2	51787	(008015-	Bumper, Rbr, 0.6d 0.34th 0.3d Tip	4	
3	70762	(008015-008088 )	Hinge Wldt	2	
3	1073872	(008089-	Hinge Wldt [800 Blue/Green]	2	
4	04843	(008015-	Bushing, Flng, 0.63b 0.72d 0.25l	4	
5	70761	(008015-	Tube, 0.44id 0.62od 02.4l, Stl	2	
6	69906	(008015-	Gasspring Assy, Eng Cover	2	
7	77394	(008015-008088 )	Panel Wldt, Headlight	1	
7	1073895	(008089-	Panel Wldt, Headlight [800 B/Green]	1	
8	70730	(008015-	Hinge Wldt	2	
9	74015	(008015-	Tube, 0.34id 0.44od 00.5l, Stl	2	
10	70742	(008015-	Pin Wldt, Latch	1	
11	9018575	(008015-008733 )	Headlight Kit, Led, Replmt [800]	1	
12	65278	(008015-008088 )	Cover Wldt, Hppr, Rh	1	
12	1073820	(008089-	Cover Wldt, Hppr, Rh [800 B/Green]	1	
13	11747	(008015-	Bushing, Snap-In, 0.31b 0.41d 0.14th Nyl	2	
14	65281	(008015-008088 )	Cover Wldt, Hppr, Side, Lh	1	
14	1073821	(008089-	Cover Wldt, Hppr, Lh [800 B/Green]	1	
15	01274	(008015-	Spring, Extn, 0.96od 0.09wir 04.4l	2	
16	79019	(008015-	Latch	1	
17	75047	(008015-	Bracket, Mtg, Side Panl Rh [800]	1	
18	75046	(008015-	Bracket, Mtg, Side Panl Lh [800]	1	
19	63378	(008015-	Magnet, Drive Brush	1	
20	79591	(008015-	Bumper, Cover, Hppr	2	
21	77400	(008015-	Angle, Mtg	1	
▽	22	21221	(008015-008088 )	Cover Assy, Hppr	1
▲	23	375564	(008015-008088 )	Seal, Rbr, Clsd, 1.50, 2.00w 07.0l	2
▲	24	375565	(008015-008088 )	Seal, Rbr, Clsd, 1.50, 2.00w 26.4l	3
▲	25	375566	(008015-008088 )	Seal, Rbr, Clsd, 1.50, 2.00w 50.1l	3
▲	26	381962	(008015-008088 )	Handle, Container	1
▲	27	382726	(008015-008088 )	Screw, Pan, Phl, M6 X 1.00 X 25, 4.8	2
▲	28	08708	(008015-008088 )	Nut, Hex, Lock, M6 X 1.00, NI	2
▽	22	1073959	(008089-	Cover Assy, Hppr [800 B/Green]	1
▲	23	375564	(008089-	Seal, Rbr, Clsd, 1.50, 2.00w 07.0l	2
▲	24	375565	(008089-	Seal, Rbr, Clsd, 1.50, 2.00w 26.4l	3
▲	25	375566	(008089-	Seal, Rbr, Clsd, 1.50, 2.00w 50.1l	3
▲	26	381962	(008089-	Handle, Container	1
▲	27	382726	(008089-	Screw, Pan, Phl, M6 X 1.00 X 25, 4.8	2
▲	28	08708	(008089-	Nut, Hex, Lock, M6 X 1.00, NI	2
29	03193	(008015-	Screw, Hex, M10 X 1.50 X 90, 8.8	2	
30	41430	(008015-	Nut, Hex, Lock, M10 X 1.5, NI	2	
31	16931	(008015-	Screw, Hex, M8 X 1.25 X 20, 8.8	4	
32	32491	(008015-	Washer, Flat, 0.31, Std	4	
33	12274	(008015-	Screw, Hex, M6 X 1.00 X 20, 8.8, NI	4	
34	19066	(008015-	Washer, Flat, 0.25b 0.56d .05, Pl, 10	4	
35	16735	(008015-	Screw, Hex, M8 X 1.25 X 16, 8.8	2	
36	41186	(008015-	Washer, Flat, Belleville, .31	2	
37	1243631	(008734-	Bracket Wldt, Mtg, Headlight [800 B/Gr]	2	
38	1242462	(008734-	Headlight, Led, Rt	2	
39	06927	(008734-	Screw, Hex, M12 X 1.75 X 60, 8.8	4	

Fig. 16 – Hopper Bumper Group

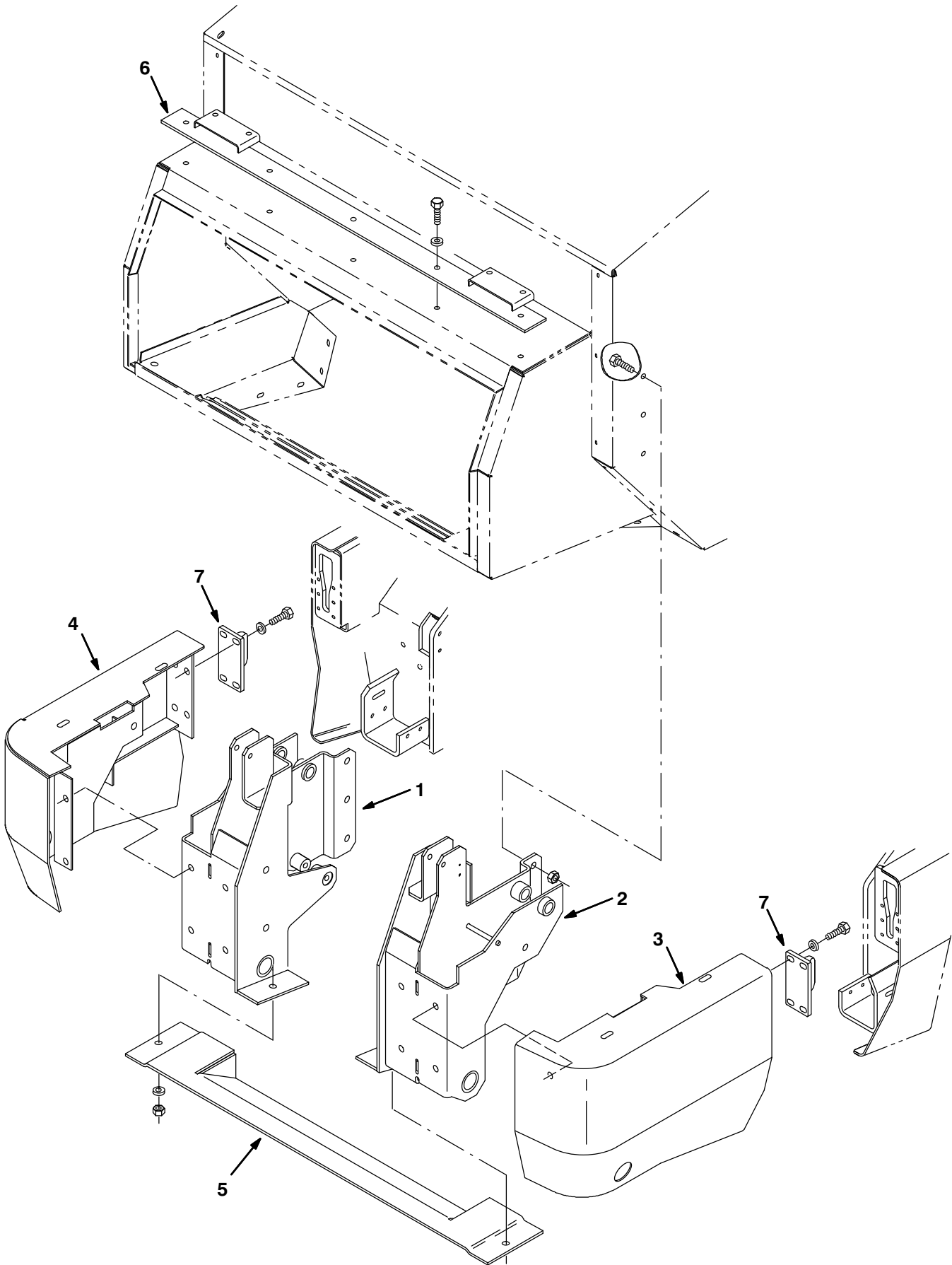


Fig. 16 – Hopper Bumper Group

Ref.	Part No.	Serial Number	Description	Qty.
1	83547	(008015– )	Bumper Wldt, Sppt, Hppr, Rh	1
2	83548	(008015– )	Bumper Wldt, Sppt, Hppr, Lh	1
3	83620	(008015–008088 )	Bumper Wldt, Lh	1
3	1073842	(008089– )	Bumper Wldt, Lh [800 Gray]	1
4	83622	(008015–008088 )	Bumper Wldt, Rh	1
4	1073843	(008089– )	Bumper Wldt, Rh [800 Gray]	1
5	77523	(008015– )	Guard Wldt, Hppr	1
6	77516	(008015– )	Bracket Wldt, Mtg, Headlight	1
7	63671	(008015– )	Latch, Bmpr	2

Fig. 17 - Hopper Filter Shaker Group

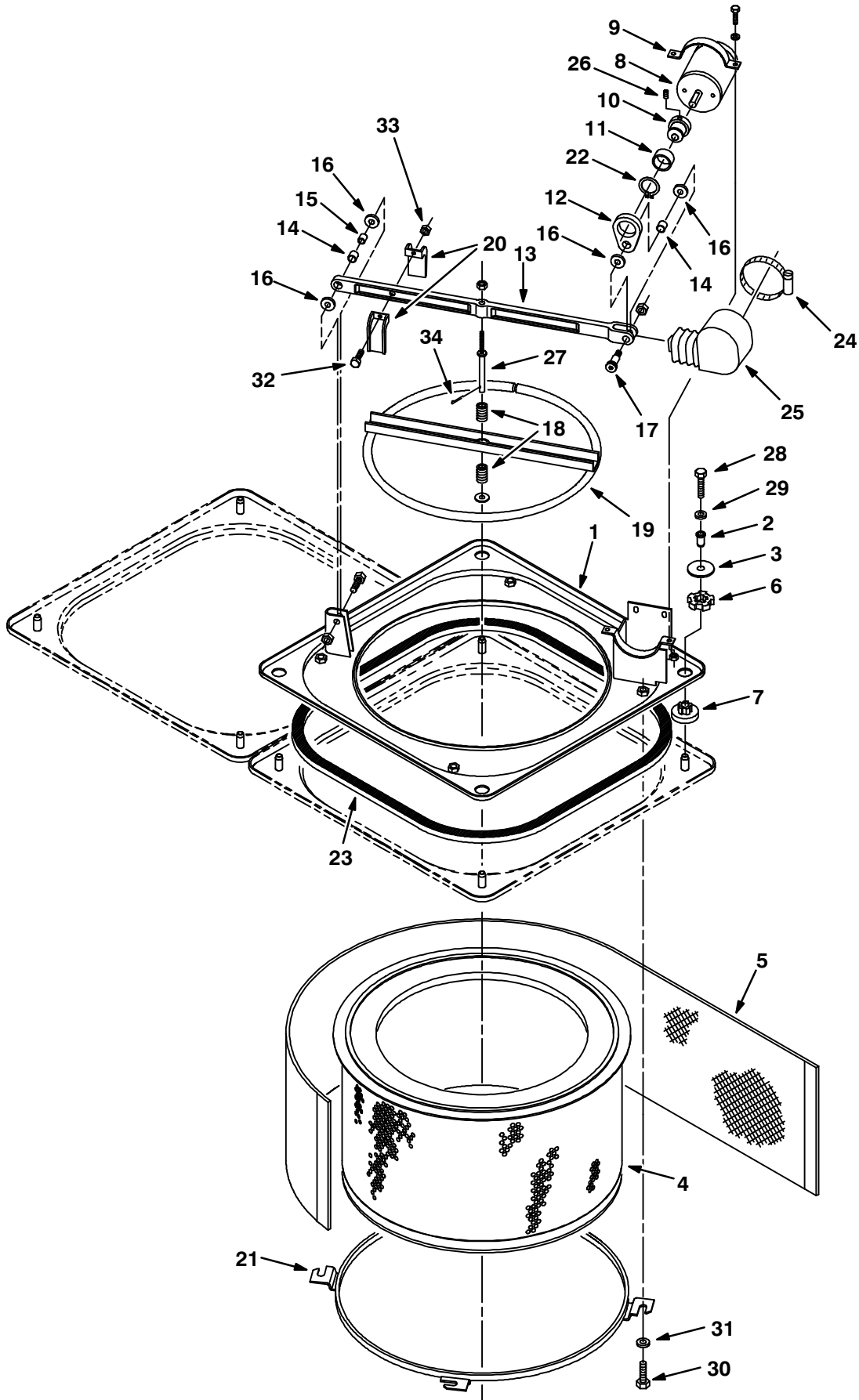


Fig. 17 - Hopper Filter Shaker Group

Ref.	Part No.	Serial Number	Description	Qty.
	1	64580	(008015- ) Panel Wldt, Shagr	2
	2	64874	(008015- ) Ferrule	8
	3	64873	(008015- ) Disc, Stl, 0.06, 02.00d, 0.6h	8
	4	48069	(008015- ) Element, Fltr, Air, 20.5d 10.8l	2
▽	4	63297	(008015- ) Element, Fltr, Air	2
▲	5	63311	(008015- ) Screen, Fltr, 10.0 X	1
	6	64618	(008015- ) Isolator, Vib, Ring, 1.9d 0.5l 1.3b	8
	7	64621	(008015- ) Isolator, Vib, Bshg, 1.9d 0.9l .6b 1.16h	8
	8	31999	(008015- ) Motor, Ele, 14vdc 1600rpm 0.04hp	2
	9	64559	(008015- ) Clamp, Cable, Stl, 3.32d X 0.75w, 2hole	2
	10	64567	(008015- ) Shaft, Eccentric	2
	11	32006	(008015- ) Bearing, Needle, 1.13b 1.38d 0.75w	2
	12	64394	(008015- ) Link, Eccentric	2
▽	13	77471	(008015- ) Bar Kit, Shagr, F/64374, Replmt	2
▲	14	63233	(008015- ) Bushing, Sleeve, 0.50b 0.59d 0.50l, Bnz	2
▲	15	63234	(008015- ) Tube, 0.38id 0.50od 00.6l, Ss	1
▲	16	59633	(008015- ) Washer, Thrust, 0.53b 1.00d 0.03w[Fbrg]	4
▲	17	58357	(008015- ) Bolt, Shld, .50d X 1.00, .38-16	2
	18	64392	(008015- ) Spring, Dsl, 0.75od 0.38id 1.50l	4
	19	64501	(008015- ) Ring Wldt, Shagr	2
	20	64410	(008015- ) Guide, Fltr, Shagr, [800]	4
	21	64500	(008015- ) Ring Wldt, Mtg, Fltr	2
	22	70651	(008015- ) Ring, Retaining, Ext, 1.12d	2
	23	21303	(008015- ) Seal Kit, Bulb, Shagr Panl [800]	2
	24	43555	(008015- ) Clamp, Hose, Wormdrive, 2.62-3.50d	2
	25	73734	(008015- ) Boot, Bar, Shagr, Fltr [800]	2
	26	70650	(008015- ) Screw, Set, Soc, M8 X 1.25 X 12, Pl[45h]	2
	27	32009	(008015- ) Bar, Shagr Stem	2
	28	39284	(008015- ) Screw, Hex, M10 X 1.50 X 35, 8.8	8
	29	32492	(008015- ) Washer, Flat, 0.38, Std	8
	30	09028	(008015- ) Screw, Hex, M10 X 1.50 X 25, Ss	8
	31	01686	(008015- ) Washer, Flat, 0.44b 1.00d .08, Ss	8
	32	09164	(008015- ) Screw, Pan, Phl, M6 X 1.00 X 20, 4.8	2
	33	08708	(008015- ) Nut, Hex, Lock, M6 X 1.00, NI	2
	34	1074659	(004000- ) Pin, Cotter, .109 X 1.00	1

Fig. 18 - Hopper Pressure Switch Group

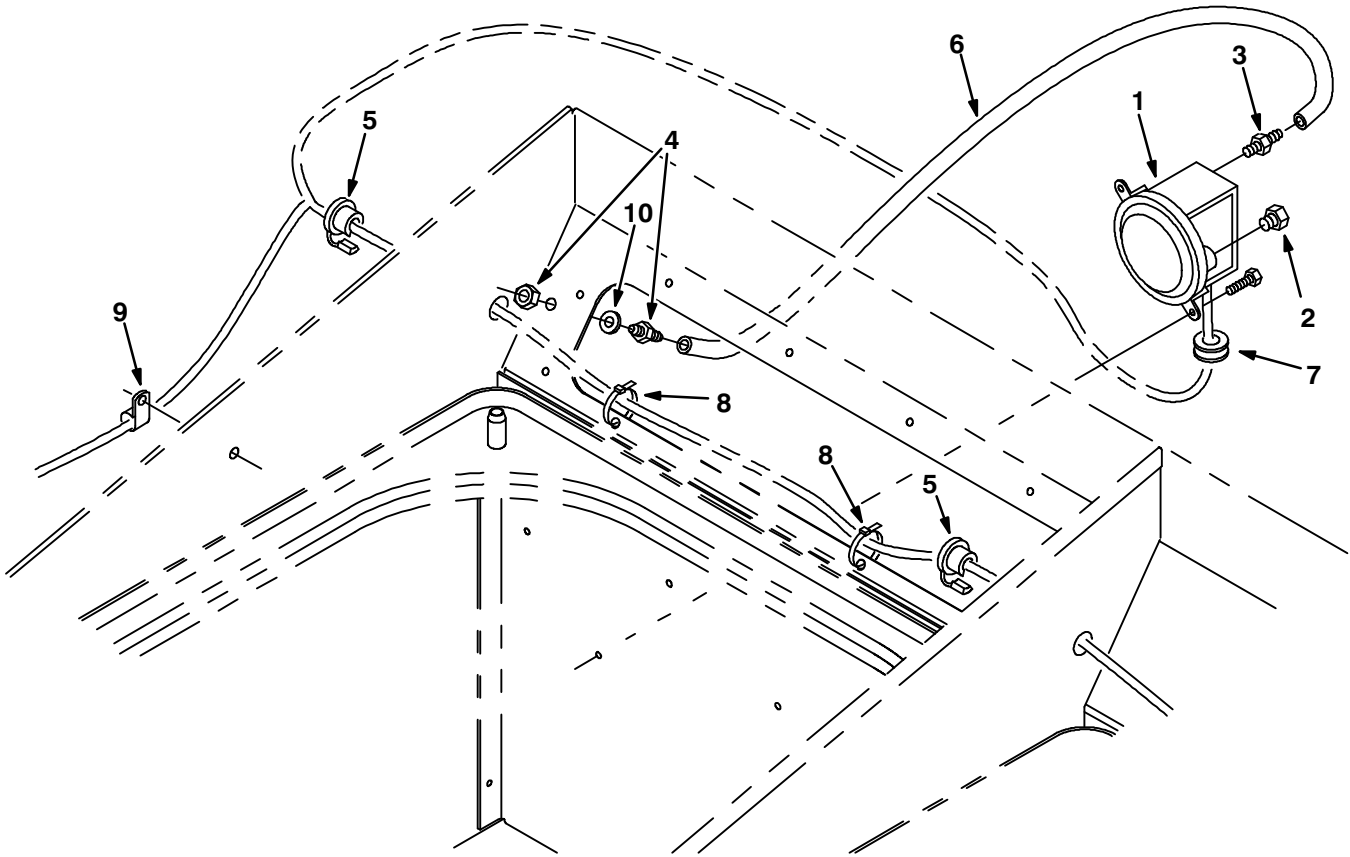


Fig. 18 - Hopper Pressure Switch Group

Ref.	Part No.	Serial Number	Description	Qty.
1	75465	(008015-	) Switch, Press, 0020psi Spdt	1
2	82739	(008015-	) Fitting, Brs, Breather [02mp]	1
3	40607	(008015-	) Fitting, Brs, Str, Bm03/Pm02	1
4	39923	(008015-	) Fitting, Brs, Str, Bm03/Bm03, Bh	1
5	34864	(008015-	) Strainrelief	2
6	73727	(008015-	) Hose, Vacuum, 0.16id X 009.5l	1
7	10632-4	(008015-	) Grommet, Rbr, 0.62id, F/0.9h, .06 Matl	1
8	49266	(008015-	) Tie, Cable, Nyl, 07.3l .19w 1.8 Max D	8
9	40678	(008015-	) Clamp, Cable, Stl, 0.44d X 0.62w, 1hole	2
10	43454	(008015-	) Washer, Flat, 0.34b 0.69d .06, Nyl	1

**Fig. 19 – Engine and Mount Group 4i**

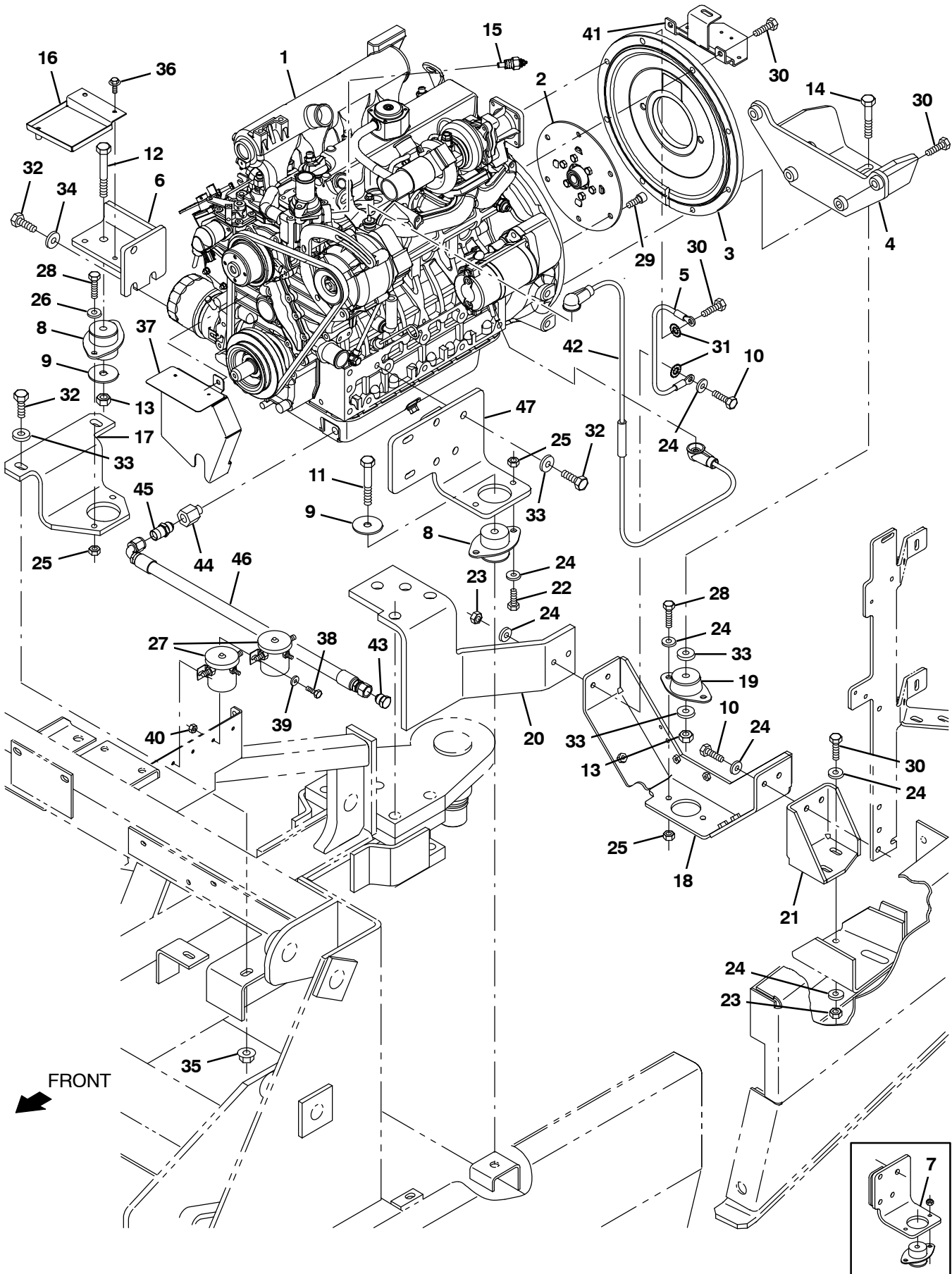




Fig. 19 - Engine and Mount Group, 4i

Ref.	Part No.	Serial Number	Description	Qty.
1	1074044	(008015-	) Engine, Base, Dsl [Ku 2403-T 4i] (See 4i Engine Breakdown)	1
2	1073424	(008015-	) Coupling, Drive, Flex, 8.50d/15teeth	1
3	1070267	(008015-	) Housing, Flywheel	1
4	1070256	(008015-	) Bracket Wldt, Mtg, Eng, Rear	1
5	57773	(008015-	) Wire Ass'y-Elect., Ground	1
6	1070253	(008015-	) Bracket Wldt, Mtg, Eng, Front, Rh	1
7	1070341	(008015-008340	) Bracket Wldt, Mtg, Eng, Front, Lh	1
8	75768	(008015-	) Isolator	2
9	57048	(008015-	) Washer, Flat, 0.53b 2.13d .11, Stl, Pl	2
10	39284	(008015-	) Screw, Hex, M10 X 1.5 X 35, 8.8	4
11	06973	(008015-	) Screw, Hex, M12 X 1.75 X 70, 8.8	1
12	06974	(008015-	) Screw, Hex, M12 X 1.75 X 80, 8.8	1
13	08711	(008015-	) Nut, Hex, Lock, M12 X 1.75, NI	2
14	06972	(008015-	) Screw, Hex, M12 X 1.75 X 60, 8.8	1
15	36165	(008015-	) Send-Unit, Water, Temp, 06npt [Datcon]	1
16	1073318	(008015-	) Tray Wldt, Drip, Oil	1
17	380530	(008015-	) Bracket, Mtg, Engine Front Rh	1
18	1072998	(008015-	) Bracket, Cradle, Rear [800]	1
19	63695	(008015-	) Isolator, Vib, Flng, 1.3h .5b 2/.39h	1
20	77435	(008015-	) Bracket, Mounting, Eng Rear Rh	1
21	77434	(008015-	) Bracket, Mounting, Eng, Rear Lh	1
22	21197	(008015-	) Screw, Hex, .38-16 X 1.00, 5	2
23	41430	(008015-	) Nut, Hex, Lock, M10 X 1.5, NI	4
24	32492	(008015-	) Washer, Flat, 0.38 Std	12
25	50902	(008015-	) Nut, Hex, Lock, .38-16, NI	6
26	32491	(008015-	) Washer, Flat, 0.31 Std	2
27	375117	(008015-	) Relay, 12vdc, 100a, Spdt N/O [Camdec]	2
28	21198	(008015-	) Screw, Hex, .38-16 X 1.25, 5	4
29	39309	(008015-	) Screw, Soc, M10 X 1.5 X 25, 12.9	6
30	03192	(008015-	) Screw, Hex, M10 X 1.5 X 30, 8.8	14
31	41142	(008015-	) Washer, Lock, Int-Ext, .38	2
32	41346	(008015-	) Screw, Hex, M12 X 1.75 X 30, 8.8	10
33	32493	(008015-	) Washer, Flat, 0.50 Std	9
34	32486	(008015-	) Washer, Flat, 0.50 Sae	4
35	07793	(008015-	) Nut, Hex, Flng, M12 X 1.75	2
36	1036892	(008015-	) Screw, Hex, M6 X 1.00 X 25, 9.8, Sems	2
37	9012600	(008015-	) Guard, Belt, W/ Label [Alt, 800 Ku Dsl]	1
37	9013093	(008015-	) Guard, Belt, W/ Label Ce [Alt, 800 Ku D]	1
37	9013094	(008015-	) Guard, Belt, W/ Label Tj [Alt, 800 Ku D]	1
38	06943	(008015-	) Screw, Hex, M6 X 1.0 X 20, 8.8	4
39	32490	(008015-	) Washer, Flat, 0.25 Std	4
40	08708	(008015-	) Nut, Hex, Lock, M6 X 1.0, NI	4
41	1073342	(008015-008466	) Bracket Wldt, Mtg, Switch	1
41	1075281	(008015-	) Bracket Wldt, Mtg, Switch	1
42	1074145	(008015-	) Cable, 04ga 32.4l Red, W/125a Fuse	1
43	16376	(008015-	) Fitting, Hyd, Plug, Jm08	1
44	1073277	(008015-	) Fitting, Hyd, Str, Metric, Om16/Pm08	1
45	15687	(008015-	) Fitting, Hyd, Str, Jm08/Pm08	1
46	381858	(008015-	) Hose, Hyd, Tc08, Jf08e90/Jf08str, 024.0	1
47	1074446	(008341-	) Bracket Wldt, Mtg, Eng, Frt, Lh [800 Ku]	1

**Fig. 20 – Engine and Mount Group, 4F/Stage V**

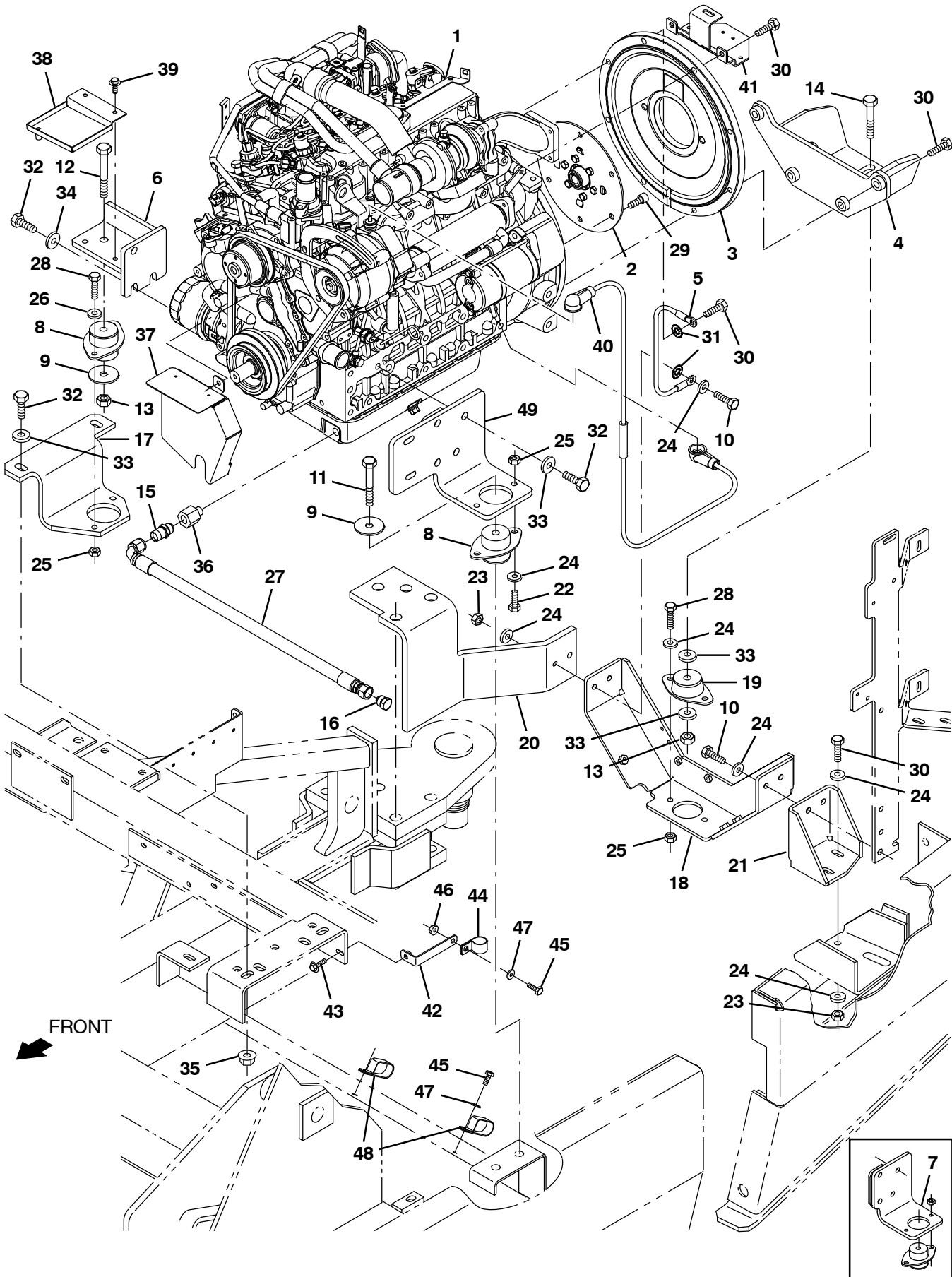


Fig. 20 - Engine and Mount Group, 4F/Stage V

Ref.	Part No.	Serial Number	Description	Qty.
1	1074045	(008015- 008999 )	Engine, Base, Dsl [Ku 2403- T 4F] (See 4F Engine Breakdown)	1
1	1245625	(008900- )	Engine, Dsl [800 Ku Stage V]	1
2	1073424	(008015- )	Coupling, Drive, Flex, 8.50d/15teeth	1
3	1070267	(008015- )	Housing, Flywheel	1
4	1070256	(008015- )	Bracket Wldt, Mtg, Eng, Rear	1
5	57773	(008015- )	Wire Ass'y- Elect., Ground	1
6	1070253	(008015- )	Bracket Wldt, Mtg, Eng, Front, Rh	1
7	1070341	(008015- 008340 )	Bracket Wldt, Mtg, Eng, Front, Lh	1
8	75768	(008015- )	Isolator	2
9	57048	(008015- )	Washer, Flat, 0.53b 2.13d .11, Stl, Pl	2
10	39284	(008015- )	Screw, Hex, M10 X 1.5 X 35, 8.8	4
11	06973	(008015- )	Screw, Hex, M12 X 1.75 X 70, 8.8	1
12	06974	(008015- )	Screw, Hex, M12 X 1.75 X 80, 8.8	1
13	08711	(008015- )	Nut, Hex, Lock, M12 X 1.75, NI	2
14	06972	(008015- )	Screw, Hex, M12 X 1.75 X 60, 8.8	1
15	15687	(008015- )	Fitting, Hyd, Str, Jm08/Pm08	1
16	16376	(008015- )	Fitting, Hyd, Plug, Jm08	1
17	380530	(008015- )	Bracket, Mtg, Engine Front Rh	1
18	1072998	(008015- )	Bracket, Cradle, Rear [800]	1
19	63695	(008015- )	Isolator, Vib, Flng, 1.3h .5b 2/.39h	1
20	77435	(008015- )	Bracket, Mounting, Eng Rear Rh	1
21	77434	(008015- )	Bracket, Mounting, Eng, Rear Lh	1
22	21197	(008015- )	Screw, Hex, .38- 16 X 1.00, 5	2
23	41430	(008015- )	Nut, Hex, Lock, M10 X 1.5, NI	4
24	32492	(008015- )	Washer, Flat, 0.38 Std	12
25	50902	(008015- )	Nut, Hex, Lock, .38- 16, NI	6
26	32491	(008015- )	Washer, Flat, 0.31 Std	2
27	381858	(008015- )	Hose, Hyd, Tc08, Jf08e90/Jf08str, 024.0	1
28	21198	(008015- )	Screw, Hex, .38- 16 X 1.25, 5	4
29	39309	(008015- )	Screw, Soc, M10 X 1.5 X 25, 12.9	6
30	03192	(008015- )	Screw, Hex, M10 X 1.5 X 30, 8.8	14
31	41142	(008015- )	Washer, Lock, Int- Ext, .38	2
32	41346	(008015- )	Screw, Hex, M12 X 1.75 X 30, 8.8	10
33	32493	(008015- )	Washer, Flat, 0.50 Std	9
34	32486	(008015- )	Washer, Flat, 0.50 Sae	4
35	07793	(008015- )	Nut, Hex, Flng, M12 X 1.75	2
36	1073277	(008015- )	Fitting, Hyd, Str, Metric, Om16/Pm08	1
37	9012600	(008015- )	Guard, Belt, W/ Label [Alt, 800 Ku Dsl]	1
37	9013093	(008015- )	Guard, Belt, W/ Label Ce [Alt, 800 Ku D]	1
37	9013094	(008015- )	Guard, Belt, W/ Label Tj [Alt, 800 Ku D]	1
38	1073318	(008015- )	Tray Wldt, Drip, Oil	1
39	1036892	(008015- )	Screw, Hex, M6 X 1.00 X 25, 9.8, Sems	2
40	1011701	(008015- )	Cable, 04ga 32.4l Red, W/150a Fuse	1
41	1073342	(008015- 008466 )	Bracket Wldt, Mtg, Switch	1
41	1075281	(008467- )	Bracket Wldt, Mtg, Switch	1
42	1073351	(008015- )	Bracket, Mtg, Shield, Top [800 Ku 4f]	1
43	1037345	(008015- )	Screw, Hex, M6 X 1.00 X 30, 9.8, Sems	1
44	69234	(008015- )	Clamp, Cable, Stl, 1.00d X 0.75w, 1hole	1
45	06943	(008015- )	Screw, Hex, M6 X 1.00 X 20, 8.8	3
46	07790	(008015- )	Nut, Hex, Flng, M6 X 1.00	1
47	19066	(008015- )	Washer, Flat, 0.25b 0.56d .05, Pl, 10	3
48	67366	(008015- )	Clamp, Cable, Stl, 1.0x2.0x0.62w, 1hole	2
49	1074446	(008341- )	Bracket Wldt, Mtg, Eng, Frt, Lh [800 Ku]	1

Fig. 21 – Engine Throttle Group, 4i

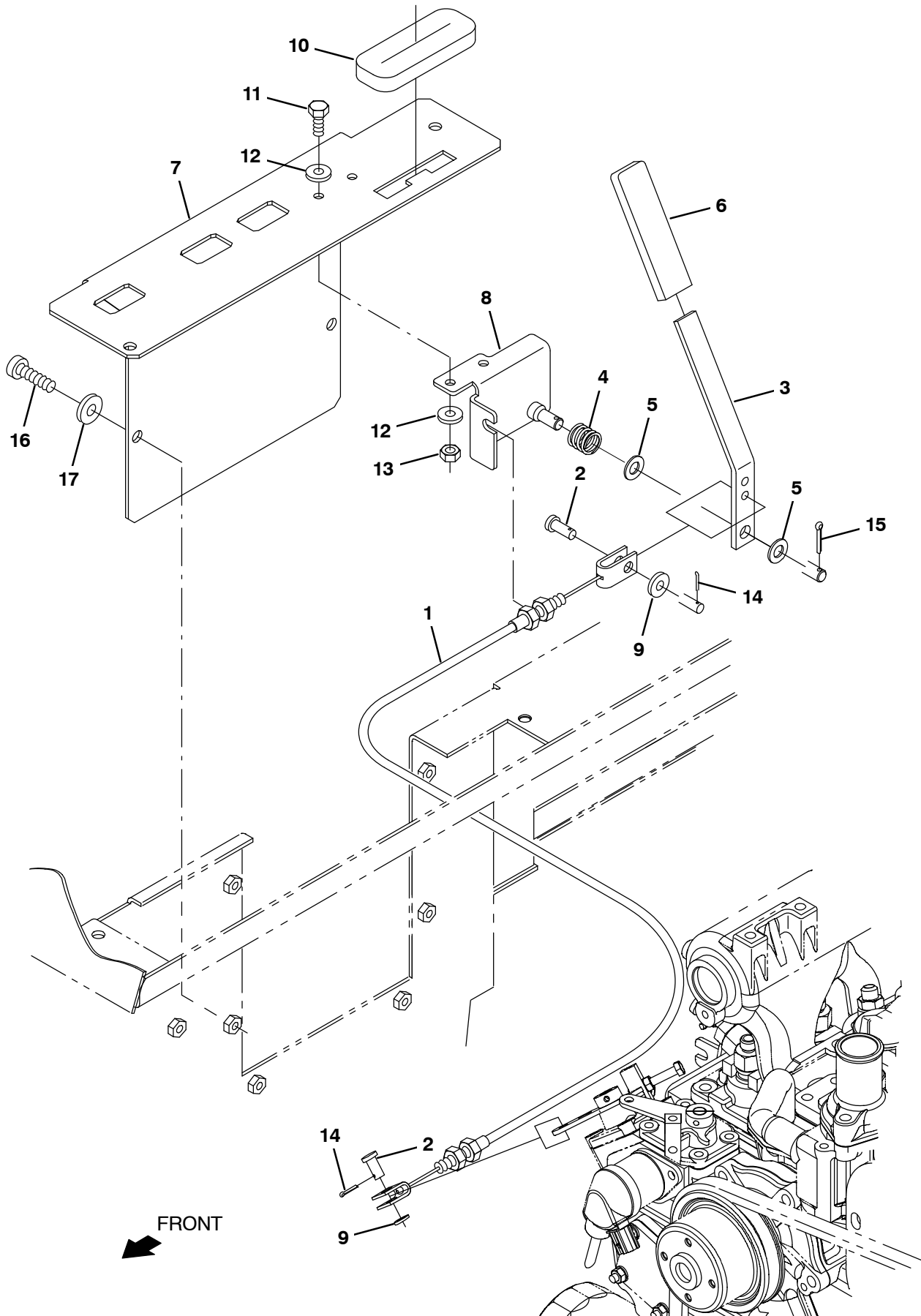


Fig. 21 - Engine Throttle Group, 4i

Ref.	Part No.	Serial Number	Description	Qty.
1	1073190	(008015-	) Cable, Pull, 070.5l, .23ball /.3clevis	1
2	14605	(008015-	) Pin, Clevis, 0.25 D X 0.75l	2
3	1073117	(008015-	) Handle, Throttle, Dsl [800 Ku 4i]	1
4	69495	(008015-	) Spring, Cmpr, 18.3d, 2.0w, 16.5l Mw Zn	1
5	43611	(008015-	) Washer, Flat, 0.39b 0.75d .06, Nyl	2
6	87246	(008015-	) Grip, Vyl, .18 X .75 X 4.00	1
7	1013318	(008015-008088	) Panel, Instmt, Brush Cntrl	1
7	1073803	(008089-	) Panel, Cover, Brush Cntrl, Dsl[800 Gray]	1
8	1073116	(008015-	) Plate Wldt, Angle	1
9	32490	(008015-	) Washer, Flat, 0.25 Std	2
10	77789	(008015-	) Seal, Ure, 0.50th, 1.50w X 05.0l, Slit	1
11	06942	(008015-	) Screw, Hex, M6 X 1.0 X 16, 8.8	2
12	19066	(008015-	) Washer, Flat, #10	4
13	08708	(008015-	) Nut, Hex, Lock, M6 X 1.0, NI	2
14	08178	(008015-	) Pin, Cotter, .062 X 0.75	2
15	39005	(008015-	) Pin, Cotter, .094 X 0.75	1
16	07810	(008015-	) Screw, Flt, M8 X 1.25 X 25, 10.9	4
17	32491	(008015-	) Washer, Flat, 0.31 Std	4



Fig. 22 - Engine Air Cleaner Group, 4i

Ref.	Part No.	Serial Number	Description	Qty.
▽ 1	1013344	(008015-	) Filter Assy, Air, 3.0 Inlet	1
▲ 2	372652	(008015-	) Element, Fltr, Air [Dn]	1
▲ 3	372651	(008015-	) Element, Fltr, Air	1
4	1012754	(008015-008088	) Bracket, Stand-Off, Fltr, Air	1
4	1073802	(008089-	) Bracket, Stand-Off, Fltr, Air [800 B/Gr]	1
5	1013366	(008015-	) Strap, Mtg, Fltr, Air, 7.17id	1
6	03026	(008015-	) Indicator, Service, Fltr, Air [20h20 Dn]	1
7	75666	(008015-	) Filter, Air, Pre-Cleaner, A/C	1
8	1073368	(008015-	) Hose, Mold, 3.0id 2.0id[Epdm 4f 4i]	1
9	43555	(008015-	) Clamp, Hose, Wormdrive, 2.62-3.50d	4
10	380591	(008015-	) Grommet, Rbr, 3.25id, F/3.5h, .06 Matl	1
11	51560-5	(008015-	) Fitting, Brs, Str, Pm02, Service	1
12	06942	(008015-	) Screw, Hex, M6 X 1.00 X 16, 8.8	4
13	32483	(008015-	) Washer, Flat, 0.25, Sae	4
14	1015886	(008015-008088	) Cover Wldt, Air-Clnr	1
14	1074540	(008089-	) Cover Wldt, Air-Clnr [800 Blue-Green]	1
15	1016418	(008015-	) Insulation, Acstc, 0.8, 31.4 X 10.1 C-O	1
16	1016950	(008015-	) Insulation, Acstc, 0.8, 23.0 X 10.0 Cham	1
17	06949	(008015-	) Screw, Hex, M6 X 1.00 X 50, 8.8	2
18	19066	(008015-	) Washer, Flat, 0.25b 0.56d .05, Pl, 10	2
19	07791	(008015-	) Nut, Hex, Flng, M8 X 1.25	2
20	08709	(008015-	) Nut, Hex, Lock, M8 X 1.25, NI	2
21	32491	(008015-	) Washer, Flat, 0.31, Std	2
22	1073217	(008015-	) Hose, Intake, Air [800 Ku 4i Epdm]	1
23	1070289	(008015-	) Tube, Air-Intk, 2.3d 04.7l [Ku 4i]	1
24	1073008	(008015-	) Bracket, Hose, Sppt [800 Ku 4f & 4i]	1

**Fig. 23 – Engine Air Cleaner Group, 4F**

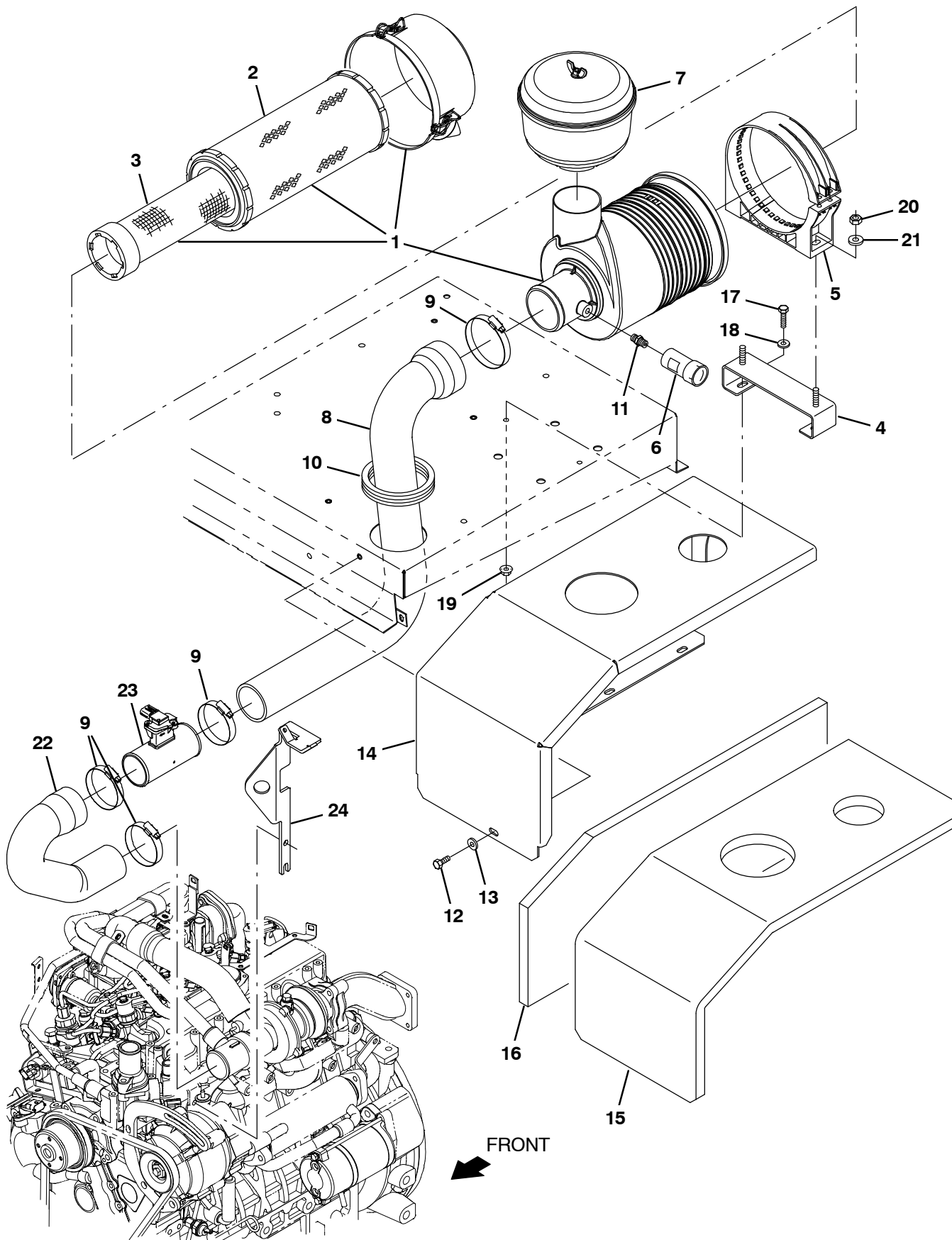




Fig. 23 - Engine Air Cleaner Group, 4F

Ref.	Part No.	Serial Number	Description	Qty.
▽	1	1013344	(008015- ) Filter Assy, Air, 3.0 Inlet	1
▲	2	372652	(008015- ) Element, Fltr, Air [Dn]	1
▲	3	372651	(008015- ) Element, Fltr, Air	1
	4	1012754	(008015-008088 ) Bracket, Stand-Off, Fltr, Air	1
	4	1073802	(008089- ) Bracket, Stand-Off, Fltr, Air [800 B/Gr]	1
	5	1013366	(008015- ) Strap, Mtg, Fltr, Air, 7.17id	1
	6	03026	(008015- ) Indicator, Service, Fltr, Air [20h20 Dn]	1
	7	75666	(008015- ) Filter, Air, Pre-Cleaner, A/C	1
	8	1073368	(008015- ) Hose, Mold, 3.0id 2.0id[Epdm 4f 4i]	1
	9	43555	(008015- ) Clamp, Hose, Wormdrive, 2.62-3.50d	4
	10	380591	(008015- ) Grommet, Rbr, 3.25id, F/3.5h, .06 Matl	1
	11	51560-5	(008015- ) Fitting, Brs, Str, Pm02, Service	1
	12	06942	(008015- ) Screw, Hex, M6 X 1.00 X 16, 8.8	4
	13	32483	(008015- ) Washer, Flat, 0.25, Sae	4
	14	1015886	(008015-008088 ) Cover Wldt, Air-Clnr	1
	14	1074540	(008089- ) Cover Wldt, Air-Clnr [800 Blue-Green]	1
	15	1016418	(008015- ) Insulation, Acstc, 0.8, 31.4 X 10.1 C-O	1
	16	1016950	(008015- ) Insulation, Acstc, 0.8, 23.0 X 10.0 Cham	1
	17	06949	(008015- ) Screw, Hex, M6 X 1.00 X 50, 8.8	2
	18	19066	(008015- ) Washer, Flat, 0.25b 0.56d .05, Pl, 10	2
	19	07791	(008015- ) Nut, Hex, Flng, M8 X 1.25	2
	20	08709	(008015- ) Nut, Hex, Lock, M8 X 1.25, NI	2
	21	32491	(008015- ) Washer, Flat, 0.31, Std	2
	22	1072942	(008015- ) Hose, Air-Intk [800 Ku 4f Epdm]	1
	23	9012442	(008015- ) Sensor Assy [Ku 4f Mass Air]	1
	24	1073008	(008015- ) Bracket, Hose, Sppt [800 Ku 4f & 4i]	1

Fig. 24 - Engine Muffler Group, 4i

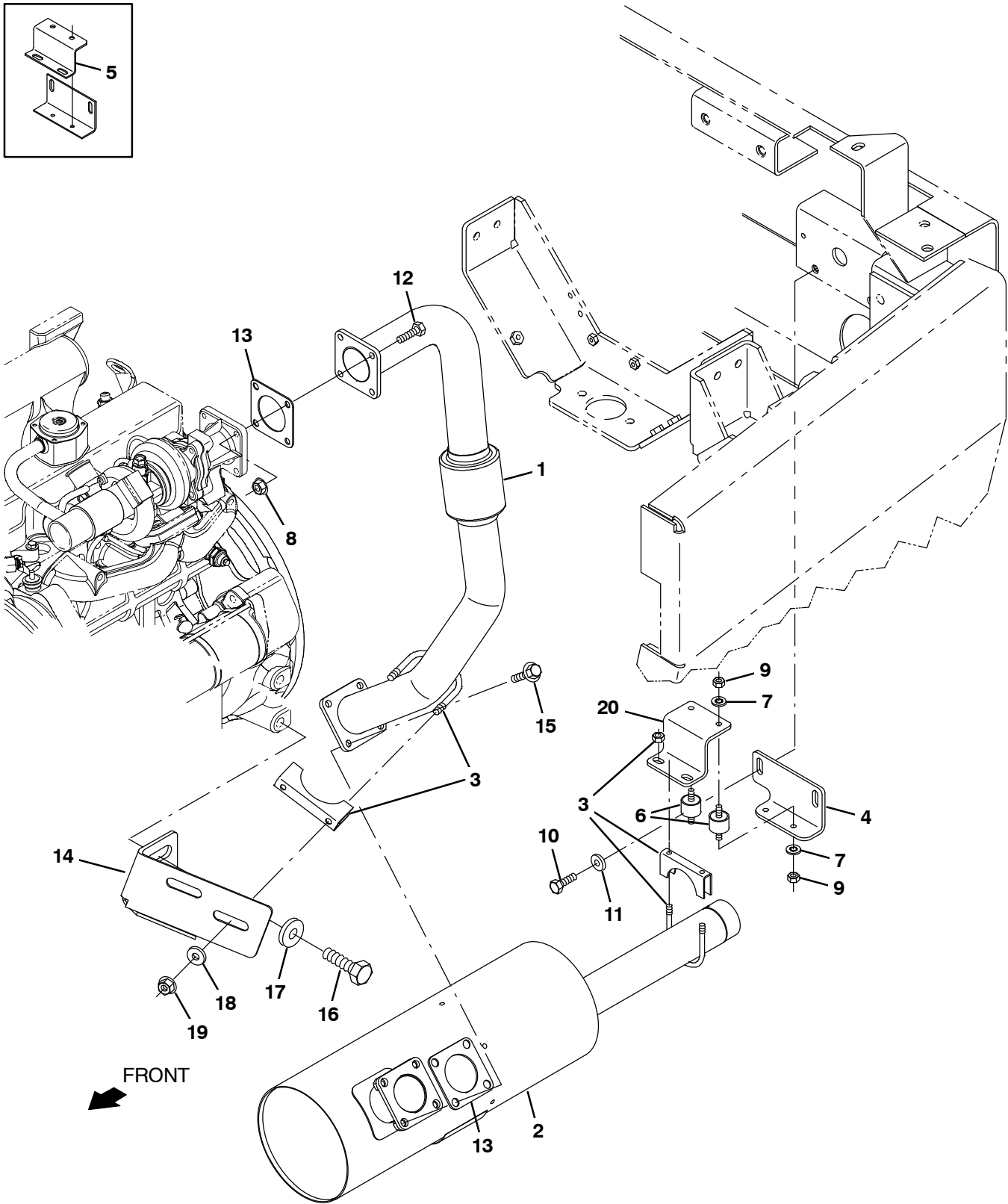
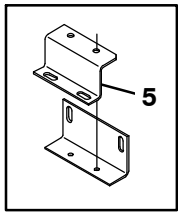


Fig. 24 - Engine Muffler Group, 4i

Ref.	Part No.	Serial Number	Description	Qty.
1	1070277	(008015-	) Pipe Wldt, Exhaust, 4 Hole Flng [Ku 4i]	1
2	1070317	(008015-	) Muffler, 6.5d 17.0l 1.9/1.9id[800 Ku 4i]	1
3	05881	(008015-	) Clamp, Muffler, 2.00d	2
4	1075449	(008015-	) Bracket, Angle, Tailpipe [800 Mit]	1
5	1012012	(008015- 008666	) Bracket, Tailpipe	1
6	1013588	(008015-	) Isolator, Vib, Ring, 1.0d .25- 20/.25- 20	2
7	32982	(008015-	) Washer, Lock, Int, 0.25	4
8	07791	(008015-	) Nut, Hex, Flng, M8 X 1.25	4
9	19312	(008015-	) Nut, Hex, Std, .25- 20	4
10	16931	(008015-	) Screw, Hex, M8 X 1.25 X 20, 8.8	2
11	32491	(008015-	) Washer, Flat, 0.31, Std	2
12	09011	(008015-	) Screw, Hex, M8 X 1.25 X 30, Ss	4
13	9012218	(008015-	) Gasket, Muffler [Ku 4f & 4i]	2
14	1070828	(008015-	) Bracket, Mtg, Muffler [800 Ku 4i]	1
15	1037354	(008015-	) Screw, Hex, M8 X 1.25 X 30, 9.8, Sems	4
16	1073469	(008015-	) Screw, Hex, M14 X 1.50 X 30, 8.8	1
17	32493	(008015-	) Washer, Flat, 0.50, Std	1
18	41186	(008015-	) Washer, Flat, Belleville, .31	2
19	27979	(008015-	) Nut, Hex, Flng, .31- 18	2
20	1075450	(008667-	) Bracket, Z, Tailpipe [800 Mit]	1

**Fig. 25 – Engine Muffler Group, 4F (008015–008999)**

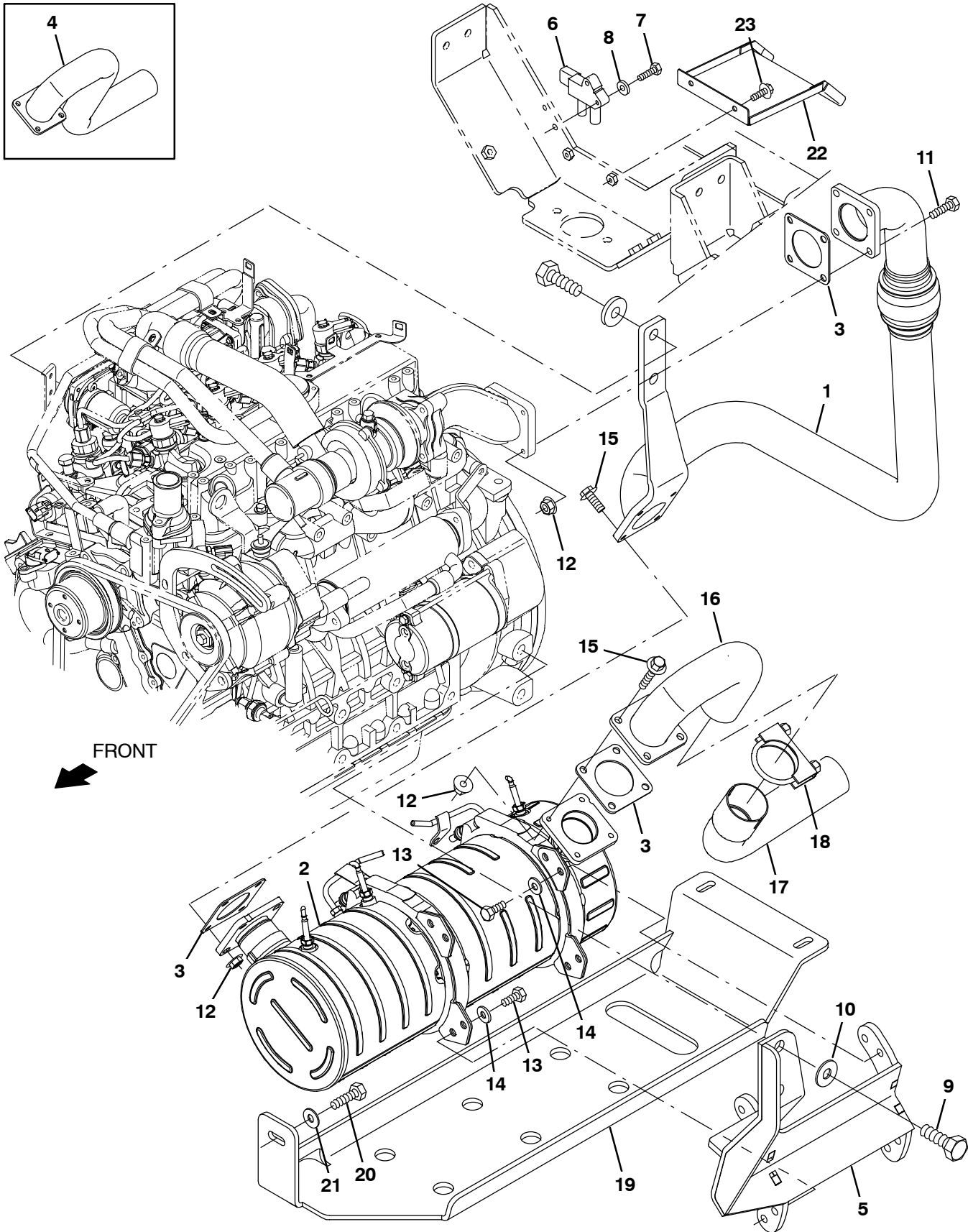


Fig. 25 - Engine Muffler Group, 4F (008015-008999)

Ref.	Part No.	Serial Number	Description	Qty.
	1	1073385	(008015-008999 ) Pipe Wldt, Exhaust, 4 H Flng [Ku 4f]	1
▽	2	1070235	(008015-008999 ) Muffler [Ku 2403t Dpf]	1
▲		9014893	(008015-008999 ) Gasket, Muffler [Ku 4f Dpf]	2
▲		9018114	(008015-008999 ) Diesel Particulate Filter [Ku 2403t]	2
3	9012218	(008015-008999 ) Gasket, Muffler [Ku 4f & 4i]	3	
4	9013368	(008015-008160 ) Tailpipe Kit, Replmt [800l, Ku 4f]	1	
5	1073297	(008015-008999 ) Bracket Wldt, Exhaust, Mtg[Ku4f Dpf]	1	
6	9012401	(008015-008999 ) Sensor, Pressure [Ku 4f]	1	
7	06945	(008015-008999 ) Screw, Hex, M6 X 1.00 X 30, 8.8	2	
8	32483	(008015-008999 ) Washer, Flat, 0.25, Sae	2	
9	1073469	(008015-008999 ) Screw, Hex, M14 X 1.50 X 30, 8.8	2	
10	32493	(008015-008999 ) Washer, Flat, 0.50, Std	2	
11	09011	(008015-008999 ) Screw, Hex, M8 X 1.25 X 30, Ss	4	
12	07791	(008015-008999 ) Nut, Hex, Flng, M8 X 1.25	12	
13	16931	(008015-008999 ) Screw, Hex, M8 X 1.25 X 20, 8.8	8	
14	32491	(008015-008999 ) Washer, Flat, 0.31, Std	8	
15	1037354	(008015-008999 ) Screw, Hex, M8 X 1.25 X 30, 9.8, Sems	8	
16	1074194	(008161-008999 ) Pipe, Exhaust, Tail [800 Ku 4f]	1	
17	1074195	(008161-008999 ) Pipe, Exhaust, Tail [800 Ku 4f]	1	
18	05881	(008161-008999 ) Clamp, Muffler, 2.00d	1	
19	1073157	(008015-008999 ) Plate, Muffler, Wear	1	
20	03192	(008015-008999 ) Screw, Hex, M10 X 1.50 X 30, 8.8	3	
21	32492	(008015-008999 ) Washer, Flat, 0.38, Std	3	
22	1073854	(008015-008999 ) Tray Wldt, Shield, Heat [800 Ku 4f]	1	
23	1036892	(008015-008999 ) Screw, Hex, M6 X 1.00 X 25, 9.8, Sems	2	

**Fig. 26 - Engine Muffler Group, 4F/Stage V (008900- )**

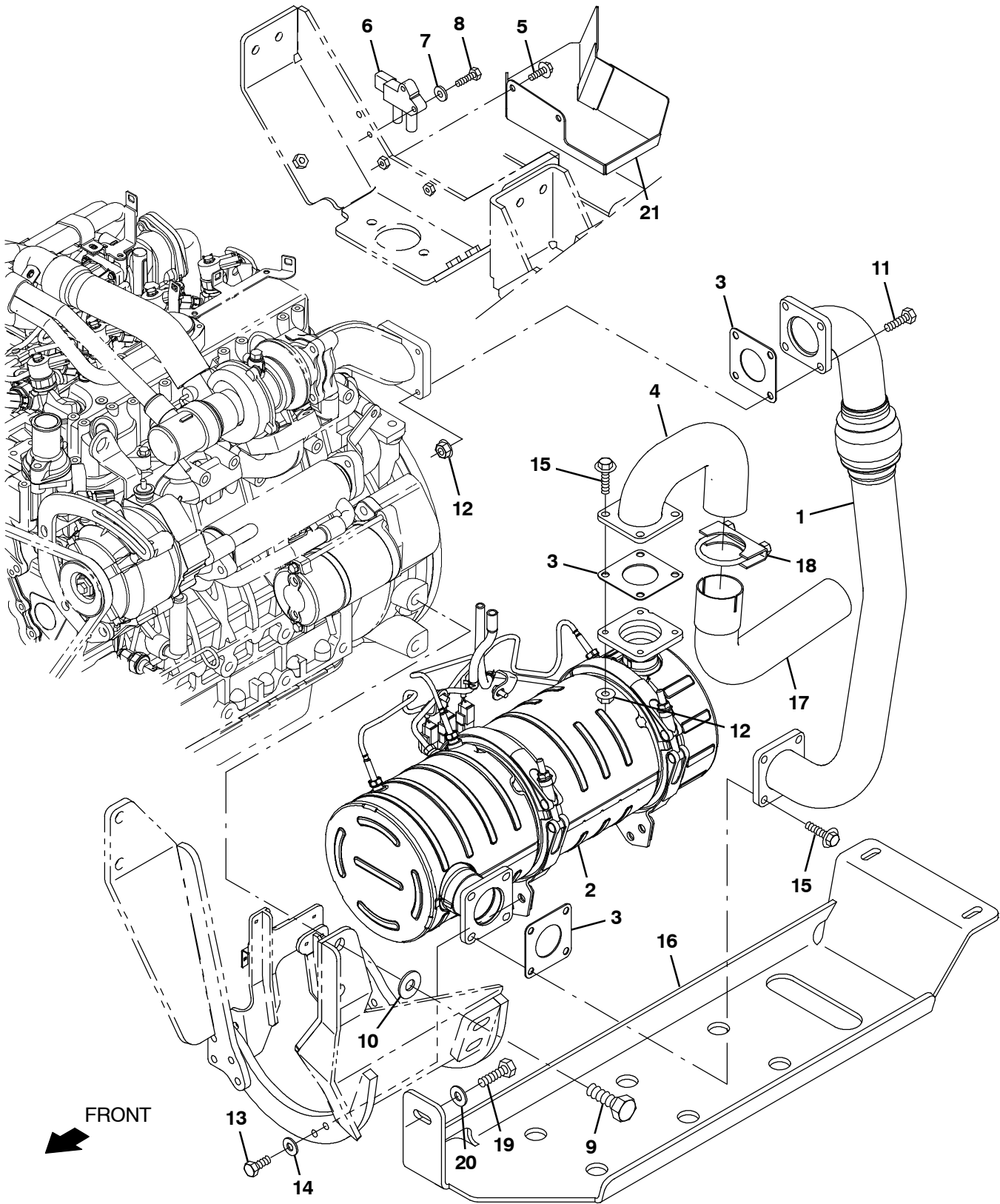


Fig. 26 - Engine Muffler Group, 4F/Stage V (008900- )

Ref.	Part No.	Serial Number	Description	Qty.
	1	1245363	(008900- ) Pipe Wldt, Exhaust, 4F/Stage V	1
▽	2	1070235	(008900- ) Muffler [Ku 2403t Dpf]	1
▲		9014893	(008900- ) Gasket, Muffler [Ku 4f Dpf]	2
▲		9018114	(008900- ) Diesel Particulate Filter [Ku 2403t]	2
	3	9012218	(008900- ) Gasket, Muffler [Ku 4f & 4i]	3
	4	1246311	(008900- ) Pipe Wldt, Exhaust, Tail [800 Ku 4F/Stage V]	1
	5	1036892	(008900- ) Screw, Hex, M6 X 1.00 X 25, 9.8, Sems	2
	6	9012401	(008900- ) Sensor, Pressure [Ku 4f]	1
	7	06945	(008900- ) Screw, Hex, M6 X 1.00 X 30, 8.8	2
	8	32483	(008900- ) Washer, Flat, 0.25, Sae	2
	9	1073469	(008900- ) Screw, Hex, M14 X 1.50 X 30, 8.8	2
	10	32493	(008900- ) Washer, Flat, 0.50, Std	2
	11	09011	(008900- ) Screw, Hex, M8 X 1.25 X 30, Ss	4
	12	07791	(008900- ) Nut, Hex, Flng, M8 X 1.25	8
	13	16931	(008900- ) Screw, Hex, M8 X 1.25 X 20, 8.8	8
	14	32491	(008900- ) Washer, Flat, 0.31, Std	8
	15	1037354	(008900- ) Screw, Hex, M8 X 1.25 X 30, 9.8, Sems	8
	16	1073157	(008900- ) Plate, Muffler, Wear	1
	17	1074195	(008900- ) Pipe, Exhaust, Tail [800 Ku 4f]	1
	18	05881	(008900- ) Clamp, Muffler, 2.00d	1
	19	03192	(008900- ) Screw, Hex, M10 X 1.50 X 30, 8.8	3
	20	32492	(008900- ) Washer, Flat, 0.38, Std	3
	21	1245286	(008900- ) Bracket Wldt, Drip	1

Fig. 27 – Engine Heat Shield Group, 4i

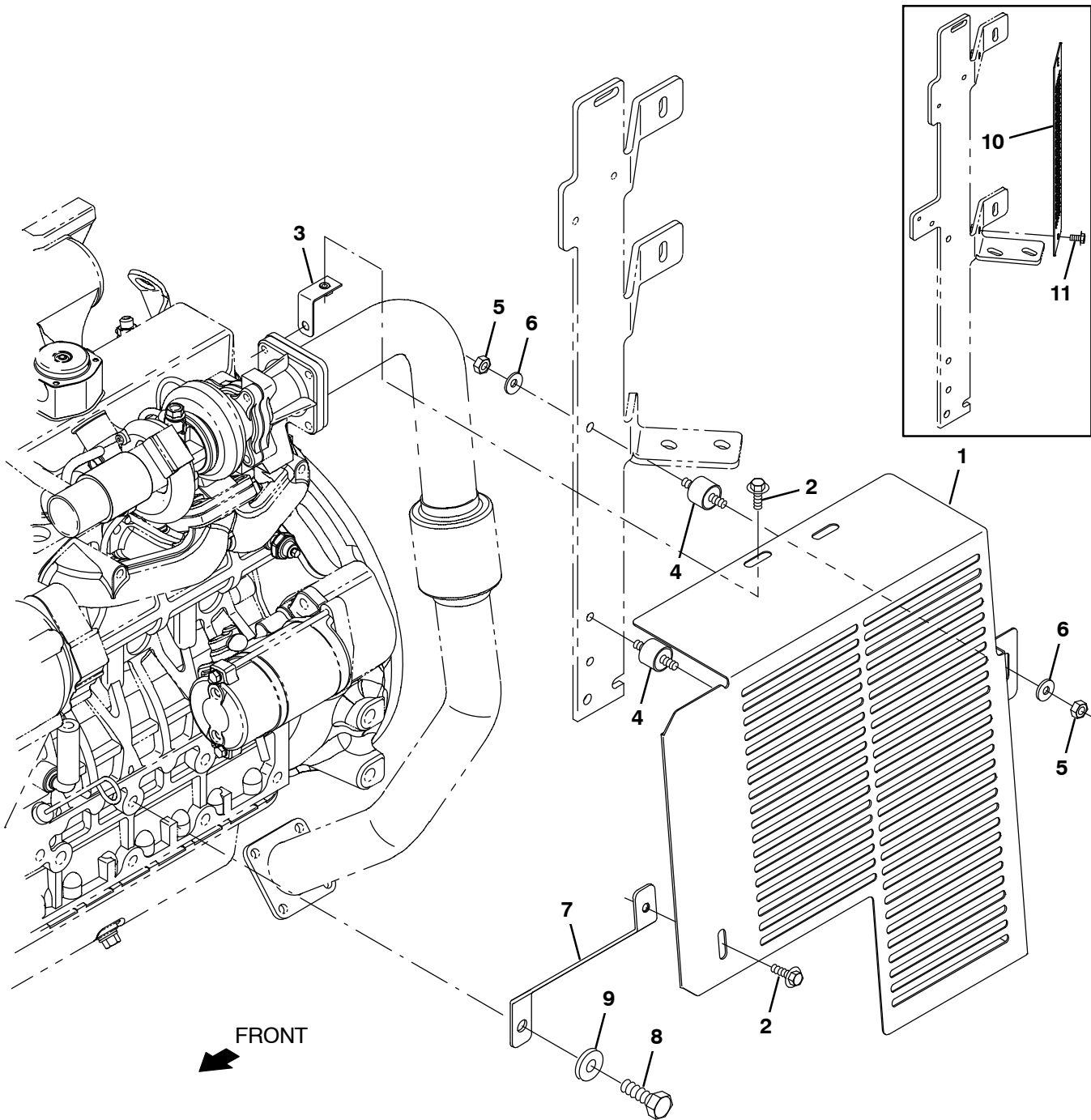




Fig. 27 - Engine Heat Shield Group, 4i

Ref.	Part No.	Serial Number	Description	Qty.
1	9011852	(008015-	) Shield Kit, Heat, W/ Label [800I Ku Dsl]	1
1	9013091	(008015-	) Shield Kit, Heat, W/Label Ce [800I Ku D]	1
1	9013092	(008015-	) Shield Kit, Heat, W/Label Tj [800I Ku D]	1
2	1040467	(008015-	) Screw, Hex, M6 X 1.00 X 20, 9.8, Sems	2
3	1073350	(008015-	) Bracket, Mtg, Shield, Top [800 Ku 4i]	1
4	51322	(008015-	) Isolator, Vib, Ring, 1.0d .31-18/.31-18	2
5	19313	(008015-	) Nut, Hex, Std, .31-18	4
6	41186	(008015-	) Washer, Flat, Belleville, .31	4
7	1073014	(008015-	) Bracket, Sppt, Shield [ 800 Ku 4f & 4i]	1
8	73148	(008015-	) Screw, Hex, M12 X 1.25 X 30, 8.8	1
9	32486	(008015-	) Washer Flat,0.50,Sae	1
10	1073732	(008015-008466	) Guard, Fan, Side [800 Ku ]	1
11	1040467	(008015-008466	) Screw, Hex, M6 X 1.00 X 20, 9.8, Sems	2

Fig. 28 – Engine Heat Shield Group, 4F

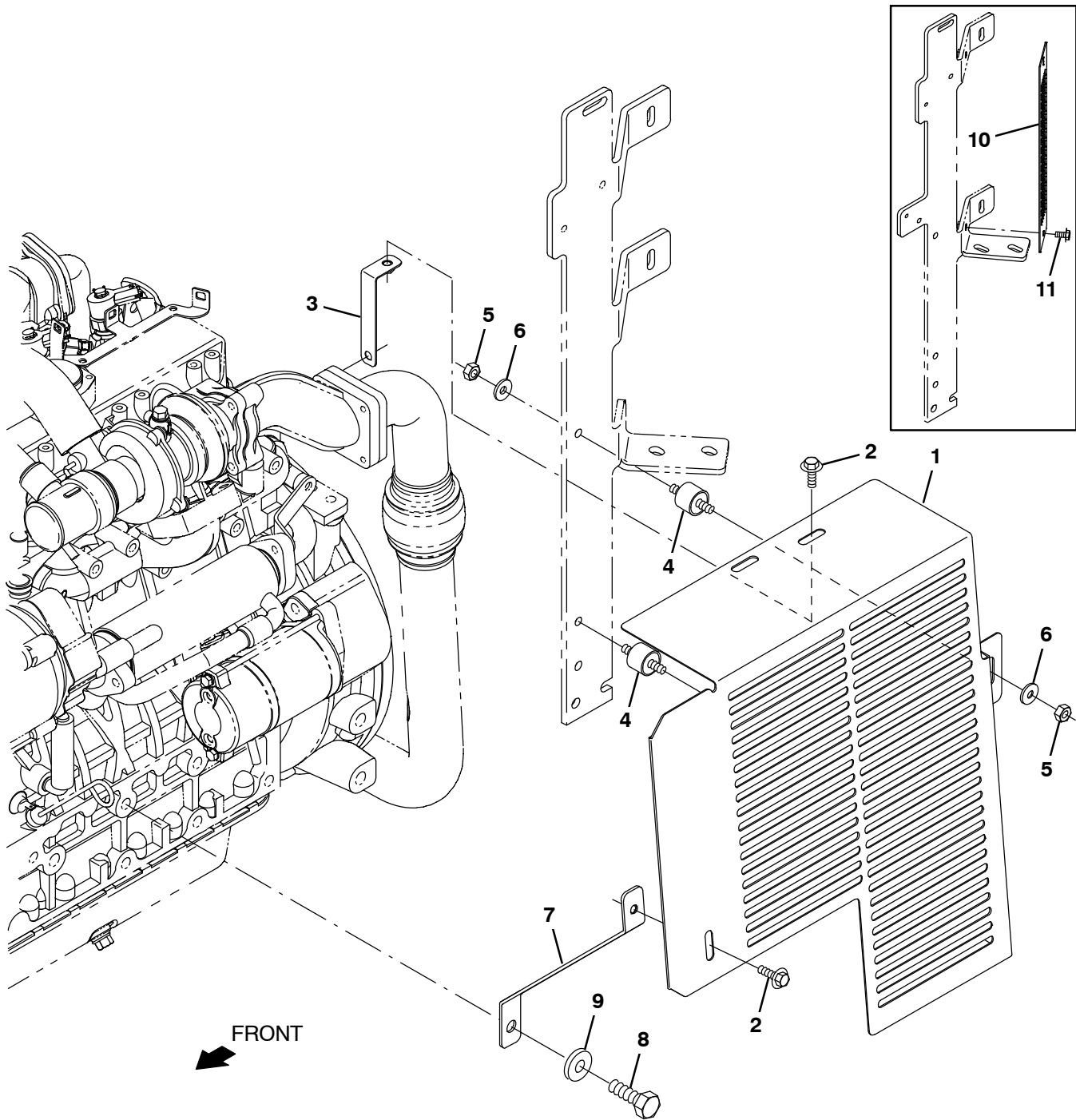


Fig. 28 - Engine Heat Shield Group, 4F

Ref.	Part No.	Serial Number	Description	Qty.
1	9011852	(008015-	) Shield Kit, Heat, W/ Label [800l Ku Dsl]	1
1	9013091	(008015-	) Shield Kit, Heat, W/Label Ce [800l Ku D]	1
1	9013092	(008015-	) Shield Kit, Heat, W/Label Tj [800l Ku D]	1
2	1040467	(008015-	) Screw, Hex, M6 X 1.00 X 20, 9.8, Sems	2
3	1073351	(008015-	) Bracket, Mtg, Shield, Top [800 Ku 4f]	1
4	51322	(008015-	) Isolator, Vib, Ring, 1.0d .31-18/.31-18	2
5	19313	(008015-	) Nut, Hex, Std, .31-18	4
6	41186	(008015-	) Washer, Flat, Belleville, .31	4
7	1073014	(008015-	) Bracket, Sppt, Shield [ 800 Ku 4f & 4i]	1
8	73148	(008015-	) Screw, Hex, M12 X 1.25 X 30, 8.8	1
9	32486	(008015-	) Washer Flat,0.50,Sae	1
10	1073732	(008015-008466	) Guard, Fan, Side [800 Ku ]	1
11	1040467	(008015-008466	) Screw, Hex, M6 X 1.00 X 20, 9.8, Sems	2

**Fig. 29 – Engine Fuelline and Filter Group, 4i**

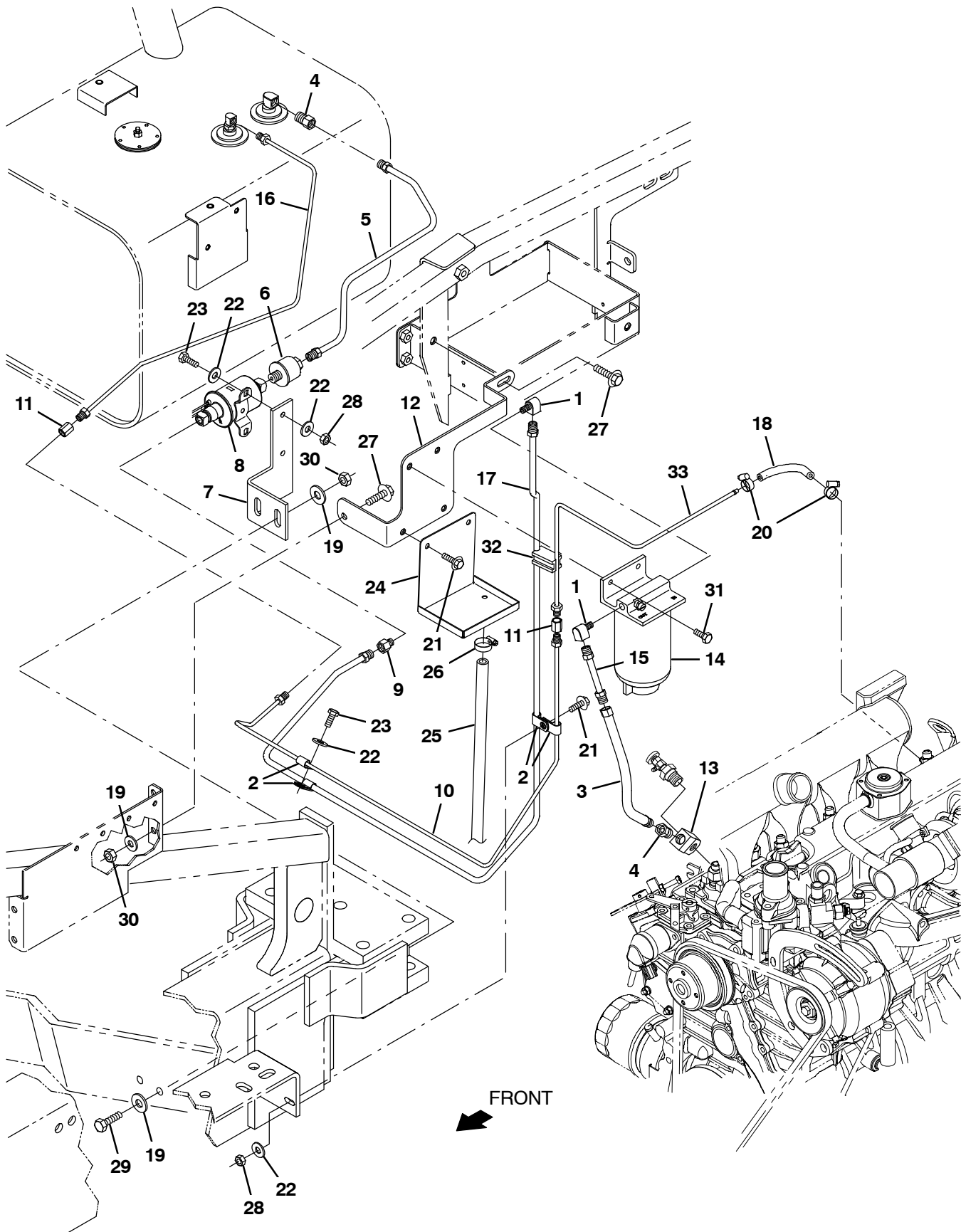


Fig. 29 - Engine Fuelline and Filter Group, 4i

Ref.	Part No.	Serial Number	Description	Qty.	
1	15555-2	(008015-	) Fitting, Brs, E90, lf05/Pm04	2	
2	76736	(008015-	) Clamp, Cable, Stl, 0.38d X 0.62w, 1hole	4	
3	70173	(008015-	) Hose, 0050, 04, lf05str / lm05str, 10.0	1	
4	78043	(008015-	) Fitting, Brs, Str, lf05/Pm04	2	
5	77558	(008015-	) Fuelline, .31d 05if/05if, Stl	1	
6	36050	(008015-	) Filter, Fuel, In-Line [02pm/08if]	1	
7	1012018	(008015-	) Bracket, Pump, Fuel	1	
8	59015	(008015-	) Pump, Fuel	1	
9	40585	(008015-	) Fitting, Brs, Str, lf05/Pm02	1	
10	1073262	(008015-	) Fuelline, .19d 03if/03if, Stl [800 Ku4i]	1	
11	1073352	(008015-	) Fitting, Brs, Str, lf03/lf03	2	
12	1073236	(008015-	) Bracket, Mtg, Fltr [800 Ku 4i]	1	
13	1073252	(008015-	) Fitting, Banjo, Fuel [800 Ku 4i]	1	
▽	14	1016827	(008015-	) Filter Assy, Fuel, Dsl	1
▲	1017126	(008015-	) Element, Fltr, Fuel [Dn]	1	
15	382266	(008015-	) Fuelline, .31d 05if/05if 03.1l, Stl	1	
16	1073354	(008015-	) Fuelline, .19d 03if/03if, Stl [800 Ku4i]	1	
17	1073075	(008015-	) Fuelline, .31d 05if/05if, Stl [800 Ku4i]	1	
18	50467	(008015-	) Hose, Fuel, 0.18id, 04.0l	1	
19	32491	(008015-	) Washer, Flat, 0.31, Std	4	
20	43844	(008015-	) Clamp, Hose, Wormdrive, 0.25-0.62d, .31w	2	
21	1036892	(008015-	) Screw, Hex, M6 X 1.00 X 25, 9.8, Sems	3	
22	19066	(008015-	) Washer, Flat, 0.25b 0.56d .05, Pl, 10	6	
23	06943	(008015-	) Screw, Hex, M6 X 1.00 X 20, 8.8	3	
24	1073246	(008015-	) Tray Wldt, Drip, Fuel [800 Ku 4i]	1	
25	365113	(008015-	) Hose, Pvc, Brd, 0.38id 0.60od 042.0l,Cir	1	
26	54333	(008015-	) Clamp, Hose, Wormdrive, 0.31-0.88d, .31w	1	
27	1037354	(008015-	) Screw, Hex, M8 X 1.25 X 30, 9.8, Sems	2	
28	08708	(008015-	) Nut, Hex, Lock, M6 X 1.00, NI	3	
29	06955	(008015-	) Screw, Hex, M8 X 1.25 X 35, 8.8	2	
30	08709	(008015-	) Nut, Hex, Lock, M8 X 1.25, NI	3	
31	06942	(008015-	) Screw, Hex, M6 X 1.00 X 16, 8.8	2	
32	1073717	(008015-	) Spacer, Plstc, 0.18d X .31d X 1.3l	1	
33	1073278	(008015-	) Fuelline, .19d 03if/Bea, Stl [800 Ku4i]	1	

**Fig. 30 – Engine Fuelline and Filter Group, 4F**

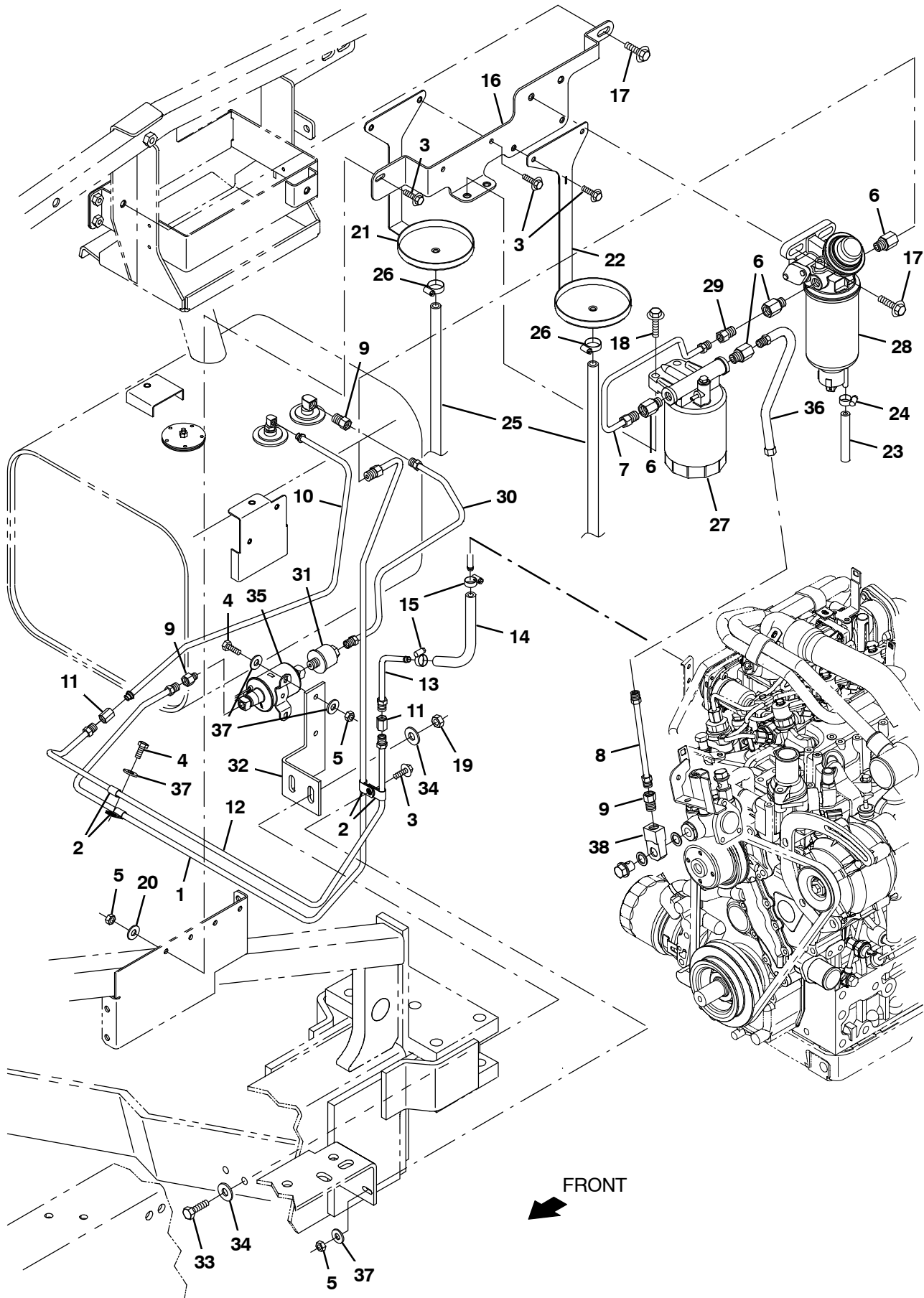


Fig. 30 - Engine Fuelline and Filter Group, 4F

Ref.	Part No.	Serial Number	Description	Qty.	
1	1073330	(008015-	) Fuelline, .31d 05if/05if, Stl [800 Ku4f]	1	
2	76736	(008015-	) Clamp, Cable, Stl, 0.38d X 0.62w, 1hole	2	
3	1036892	(008015-	) Screw, Hex, M6 X 1.00 X 25, 9.8, Sems	6	
4	06943	(008015-	) Screw, Hex, M6 X 1.00 X 20, 8.8	3	
5	08708	(008015-	) Nut, Hex, Lock, M6 X 1.00, NI	4	
6	1073694	(008015-	) Fitting, Stl, Str, Pm04/M14-1.5 [O-Ring]	4	
7	1073365	(008015-	) Fuelline, .31d 05if/05if, Stl [800 Ku4f]	1	
8	367417	(008015-	) Fuelline, .31d 05if/05if 06.0l, Stl	1	
9	78043	(008015-	) Fitting, Brs, Str, If05/Pm04	3	
10	392597	(008015-	) Fuelline, .31d 05if/05if, Stl	1	
11	25610	(008015-	) Fitting, Brs, Str, If05/If05	2	
12	1073355	(008015-	) Fuelline, .31d 05if/05if, Stl [800 Ku4f]	1	
13	1073356	(008015-	) Fuelline, .31d 05if/Bea, Stl [800 Ku4f]	1	
14	54845	(008015-	) Hose, Fuel, 0.31id, 08.0l	1	
15	43844	(008015-	) Clamp, Hose, Wormdrive, 0.25-0.62d, .31w	2	
16	1073237	(008015-	) Bracket, Mtg, Fltr [800 Ku 4f]	1	
17	1037354	(008015-	) Screw, Hex, M8 X 1.25 X 30, 9.8, Sems	3	
18	1037355	(008015-	) Screw, Hex, M8 X 1.25 X 35, 9.8, Sems	2	
19	08709	(008015-	) Nut, Hex, Lock, M8 X 1.25, NI	2	
20	32483	(008015-	) Washer, Flat, 0.25, Sae	1	
21	1073712	(008015-	) Tray Wldt, Drip, Fuel, Fltr [800 Ku 4f]	1	
22	1073715	(008015-	) Tray Wldt, Drip, Water[800 Ku 4f]	1	
23	04107	(008015-	) Hose, Fuel, 0.25id, 03.3l	1	
24	43844	(008015-	) Clamp, Hose, Wormdrive, 0.25-0.62d, .31w	1	
25	365113	(008015-	) Hose, Pvc, Brd, 0.38id 0.60od 042.0l,Clr	2	
26	54333	(008015-	) Clamp, Hose, Wormdrive, 0.31-0.88d, .31w	2	
▽	27	1073103	(008015-	) Filter, Fuel, Dsl [800 Ku 4f]	1
▲	9018821	(008015-	) Filter Element, Fuel [Kub 4f]	1	
28	1073104	(008015-	) Filter, Separator, Dsl [800 Ku 4f]	1	
29	78043	(008015-	) Fitting, Brs, Str, If05/Pm04	1	
30	77558	(008015-	) Fuelline, .31d 05if/05if, Stl	1	
31	36050	(008015-	) Filter, Fuel, In-Line [02pm/08if]	1	
32	1012018	(008015-	) Bracket, Pump, Fuel	1	
33	06955	(008015-	) Screw, Hex, M8 X 1.25 X 35, 8.8	2	
34	32491	(008015-	) Washer, Flat, 0.31, Std	4	
35	59015	(008015-	) Pump, Fuel	1	
36	70173	(008015-	) Hose, 0050, 04, If05str / Im05str, 10.0	1	
37	19066	(008015-	) Washer, Flat, 0.25b 0.56d .05, PI, 10	6	
38	1073689	(008015-	) Fitting, Banjo, Fuel [800 Ku 4f]	1	

Fig. 31 - Engine Fuel Tank Group

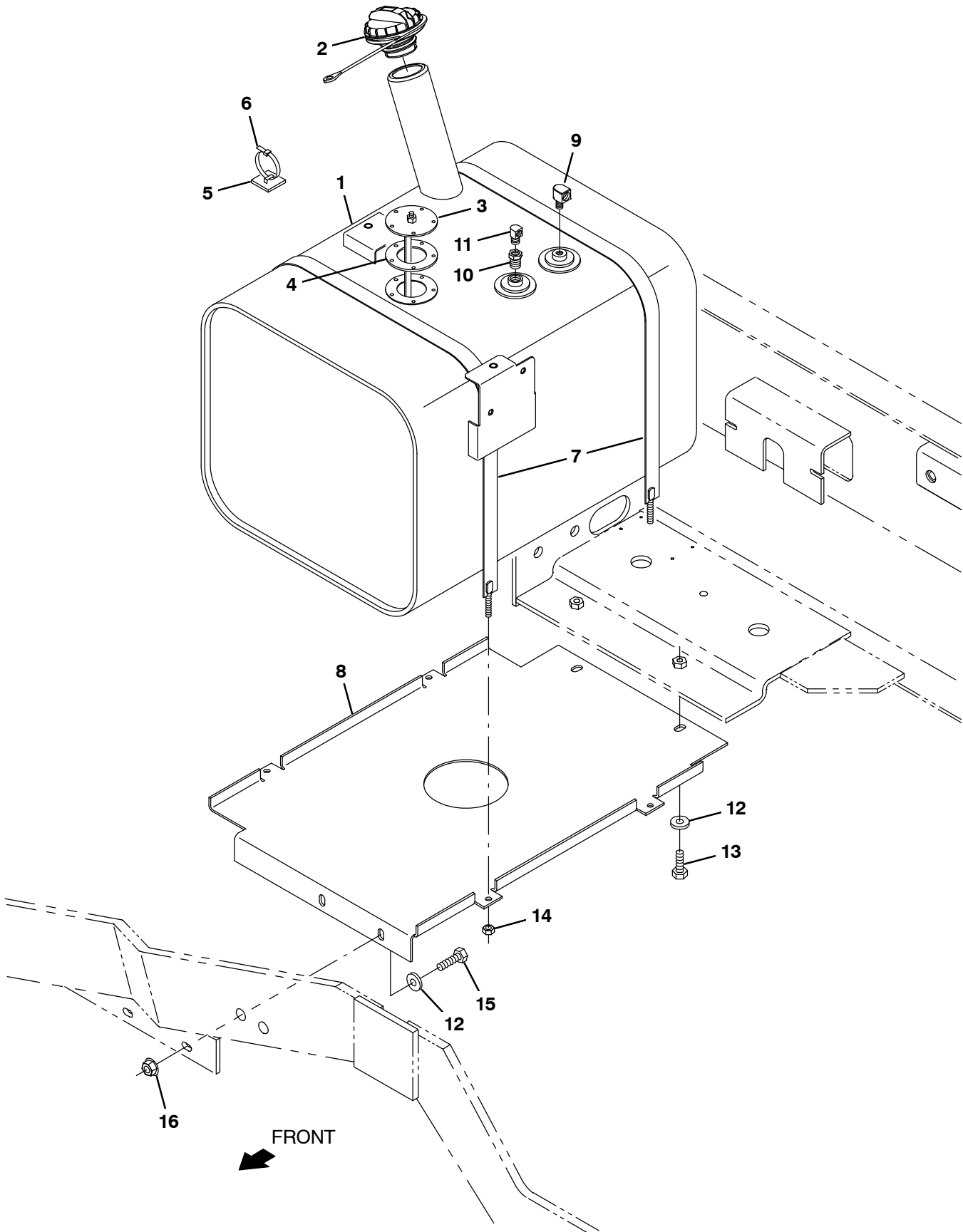




Fig. 31 - Engine Fuel Tank Group

	Ref.	Part No.	Serial Number	Description	Qty.
▽	1	1029502	(008015-	) Tank, Fuel, 14.0gal, 14.66w 13.0hi 19.0l	1
▲	2	1032812	(008015-	) Cap, Fuel, Tank	1
▲	3	1033899	(008015-	) Send-Unit, Fuel [800/810 2007]	1
▲	4	1033897	(008015-	) Gasket, Sender, Fuel	1
	5	55248	(008015-	) Mount, Cable Tie	4
	6	49266	(008015-	) Tie, Cable, Nyl, 07.3l .19w 1.8 Max D	4
	7	87396	(008015-	) Strap Wldt, Tank, 0.06 1.0w 37.7l	2
	8	70477	(008015-	) Plate, Mtg, Tank, Gas	1
	9	15555-2	(008015-	) Fitting, Brs, E90, lf05/Pm04	1
	10	150100	(008015-	) Fitting, Brs, Str, Pf02/Pm04	1
	11	53078	(008015-	) Fitting, Brs, E90, lf03/Pm02	1
	12	32491	(008015-	) Washer, Flat, 0.31, Std	4
	13	16931	(008015-	) Screw, Hex, M8 X 1.25 X 20, 8.8	2
	14	32981	(008015-	) Nut, Hex, Lock, .25-20, NI	4
	15	39277	(008015-	) Screw, Hex, M8 X 1.25 X 25, 8.8	2
	16	07791	(008015-	) Nut, Hex, Flng, M8 X 1.25	2

**Fig. 32 – Engine Radiator Hose Group**

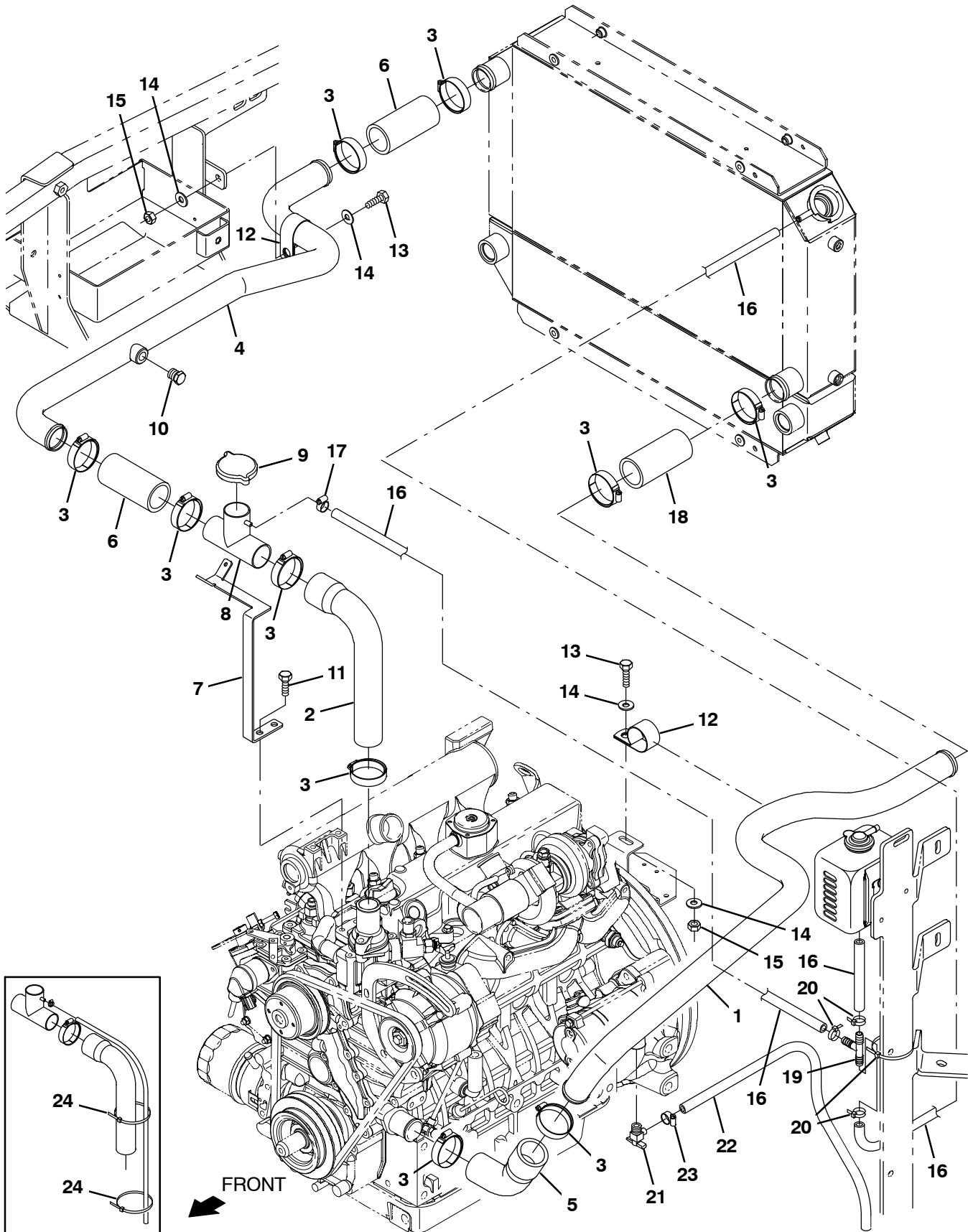


Fig. 32 - Engine Radiator Hose Group

Ref.	Part No.	Serial Number	Description	Qty.
1	1070294	(008015-008466 )	Tube, Coolant, Lower, Dsl [Ku 4f & 4i]	1
1	1075263	(008015- )	Tube, Coolant, Lower, Dsl [Ku 4f & 4i]	1
2	1072873	(008015- )	Hose, Coolant [800 Ku 4f & 4i]	1
3	79381	(008015- )	Clamp, Hose, Wormdrive, 1.25-2.00d, .50w	9
4	1073044	(008015-008466 )	Tube, Coolant, Upper [800 Ku 4f & 4i]	1
4	1075262	(008015- )	Tube, Coolant, Upper [800 Ku 4f & 4i]	1
5	1070259	(008015- )	Hose, Coolant [Ku 2304t]	1
6	74944	(008015- )	Hose, Rbr, 1.50id 1.88od 04.0l	2
7	1073010	(008015- )	Bracket, Hose, Sppt [800 Ku 4f & 4i]	1
8	1070284	(008015- )	Tube, Fill, Radiator	1
9	1045764	(008015- )	Cap, Radiator, 14psi [Stant]	1
10	1073742	(008015- )	Fitting, Brs, Plug, Pm06	1
11	16931	(008015- )	Screw, Hex, M8 X 1.25 X 20, 8.8	2
12	53466	(008015- )	Clamp, Cable, Stl, 1.50d X 1.00w, 1hole	2
13	39277	(008015- )	Screw, Hex, M8 X 1.25 X 25, 8.8	2
14	32491	(008015- )	Washer, Flat, 0.31, Std	4
15	08709	(008015- )	Nut, Hex, Lock, M8 X 1.25, NI	2
16	1014843	(008015- )	Hose, Afmkt, Coolant Recvy, 05ft	2
17	43844	(008015- )	Clamp, Hose, Wormdrive, 0.25-0.62d, .31w	1
18	1075303	(008015- )	Hose, Rbr, 1.50id 1.88od 05.0l	1
19	1233694	(008449- )	Fitting, Plstc, Tee, Bm05/Bm05/Bm05	1
20	1074138	(008449- )	Tie, Cable, Nyl, 11.5l .19w, 3.0d Max	4
21	51305	(008015- )	Fitting, Draincock, E90, .25npt	1
22	1014930	(008015- )	Hose, Afmkt, Pvc, Clr, 0.38id, 08ft	1
23	43844	(008015- )	Clamp, Hose, Wormdrive, 0.25-0.62d, .31w	1
24	763116	(008015-008448 )	Tie, Cable, Nyl, 15.3l .25w 4.50d Max	3



Fig. 33 - Engine Radiator Cooling Fan Group, 4i

Ref.	Part No.	Serial Number	Description	Qty.
	1	1072796	(008015-008083 ) Bracket Wldt, Mtg, Motor [Suction]	1
▽	2	63542	(008015-008108 ) Motor-Hyd, Gear In 10.0 (See Breakdowns)	1
▲		00960	(008015-008108 ) Key, Sq, 0.12 X 0.12, 0.50l	1
	3	47512	(008015-008108 ) Fitting, Hyd, E90, Jm06/Om08	1
	4	35586	(008015-008108 ) Fitting, Hyd, Tee, Jf06/Jm06/Jm06, Br	1
	5	52402	(008015-008108 ) Fitting, Hyd, Str, Jm06/Om08	1
	6	1072775	(008015-008083 ) Fan, Cooling, 18.0d, 8 Blade, 0.5b,Taper	1
	7	74082	(008015- ) Nut, Hex, Std, .31-32, 5	1
	8	50960	(008015-008108 ) Fitting, Hyd, Str, Jm06/Om04	1
	9	41186	(008015- ) Washer, Flat, Belleville, .31	1
	10	39277	(008015- ) Screw, Hex, M8 X 1.25 X 25, 8.8	6
	11	32491	(008015- ) Washer, Flat, 0.31, Std	6
	12	08709	(008015- ) Nut, Hex, Lock, M8 X 1.25, NI	2
	13	1051599	(008084- ) Bracket Wldt, Mtg, Motor	1
	14	1033497	(008084- ) Fan, Cooling, 18.0d, 8 Blade, 0.5b Taper	1
	15	32491	(008084- ) Washer, Flat, 0.31, Std	4
	16	08709	(008084- ) Nut, Hex, Lock, M8 X 1.25, NI	4
	17	1071254	(008109- ) Motor, Hyd, Gear, Int 07.6 Bi-Dir 3000	1
	18	56821	(008109- ) Fitting, Hyd, E90, Jm08/Om10	2
	19	47753	(008109- ) Fitting, Hyd, Str, Jf08/Jm06	2
	20	47504	(008109- ) Fitting, Hyd, E90, Jf06/Jm06	1
	21	35586	(008109- ) Fitting, Hyd, Tee, Jf06/Jm06/Jm06, Br	1
	22	77098	(008109- ) Fitting, Hyd, E90, Jm06/Om04	1

**Fig. 34 – Engine Radiator Cooling Fan Group, 4F**

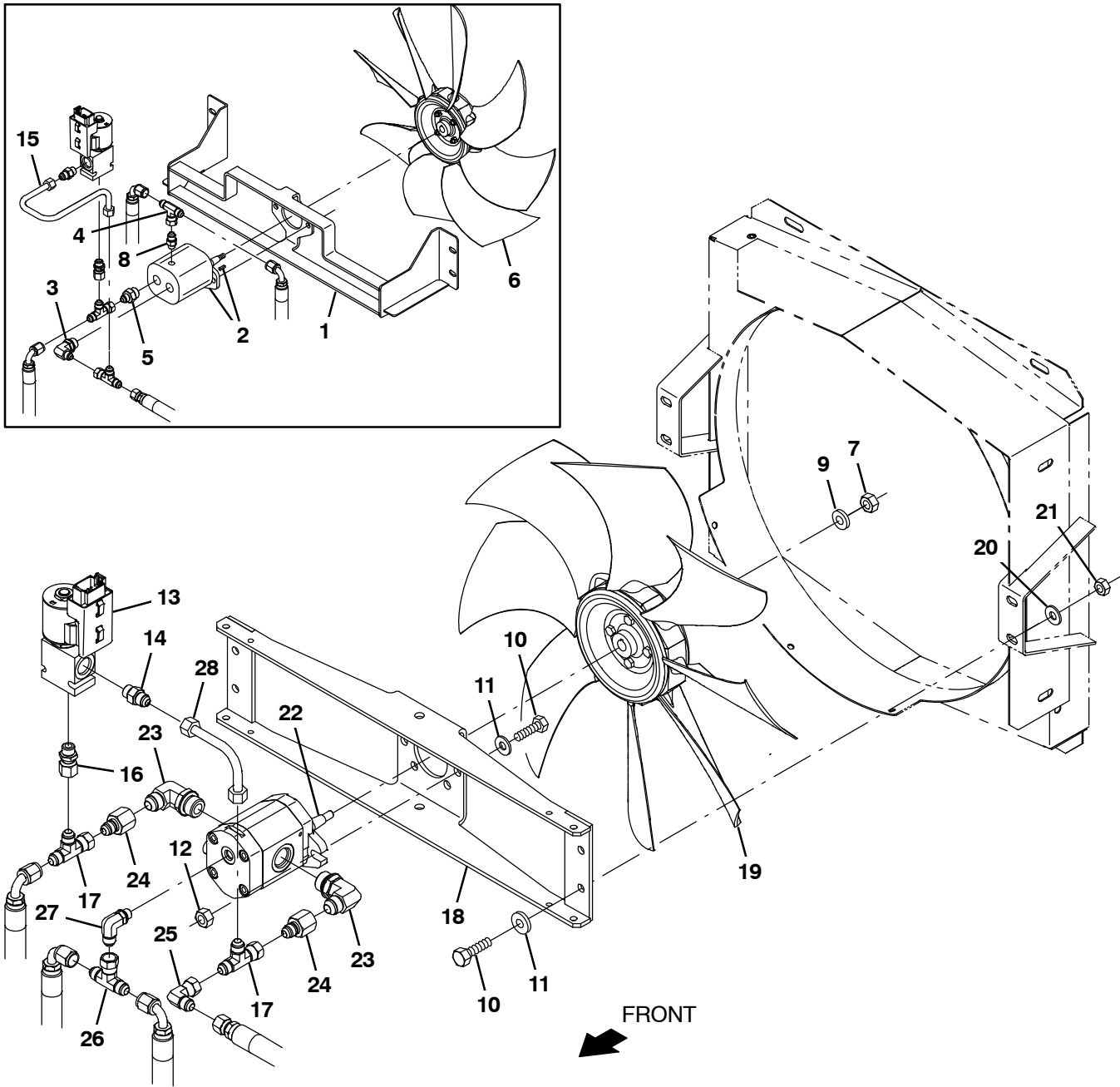


Fig. 34 - Engine Radiator Cooling Fan Group, 4F

Ref.	Part No.	Serial Number	Description	Qty.
	1	1072796	(008015-008083 ) Bracket Wldt, Mtg, Motor [Suction]	1
▽	2	63542	(008015-008108 ) Motor-Hyd, Gear In 10.0 (See Breakdowns)	1
▲		00960	(008015-008108 ) Key, Sq, 0.12 X 0.12, 0.50l	1
	3	47512	(008015-008108 ) Fitting, Hyd, E90, Jm06/Om08	1
	4	35586	(008015-008108 ) Fitting, Hyd, Tee, Jf06/Jm06/Jm06, Br	1
	5	52402	(008015-008108 ) Fitting, Hyd, Str, Jm06/Om08	1
	6	1072775	(008015-008083 ) Fan, Cooling, 18.0d, 8 Blade, 0.5b,Taper	1
	7	74082	(008015- ) Nut, Hex, Std, .31-32, 5	1
	8	50960	(008015-008108 ) Fitting, Hyd, Str, Jm06/Om04	1
	9	41186	(008015- ) Washer, Flat, Belleville, .31	1
	10	39277	(008015- ) Screw, Hex, M8 X 1.25 X 25, 8.8	6
	11	32491	(008015- ) Washer, Flat, 0.31, Std	6
	12	08709	(008015- ) Nut, Hex, Lock, M8 X 1.25, NI	2
	13	1073777	(008015- ) Valve, Drive, Fan [800 Ku 4f]	1
	14	56690	(008015- ) Fitting, Hyd, Str, Jm06/Om06	1
	15	1073798	(008015-008108 ) Tube, Hyd, Jf06/Jf06	1
	16	35432	(008015- ) Fitting, Hyd, Str, Jf06/Om06	1
	17	42215	(008015- ) Fitting, Hyd, Tee, Jf06/Jm06/Jm06, Run	2
	18	1051599	(008084- ) Bracket Wldt, Mtg, Motor	1
	19	1033497	(008084- ) Fan, Cooling, 18.0d, 8 Blade, 0.5b Taper	1
	20	32491	(008084- ) Washer, Flat, 0.31, Std	4
	21	08709	(008084- ) Nut, Hex, Lock, M8 X 1.25, NI	4
	22	1071254	(008109- ) Motor, Hyd, Gear, Int 07.6 Bi-Dir 3000	1
	23	56821	(008109- ) Fitting, Hyd, E90, Jm08/Om10	2
	24	47753	(008109- ) Fitting, Hyd, Str, Jf08/Jm06	2
	25	47504	(008109- ) Fitting, Hyd, E90, Jf06/Jm06	1
	26	35586	(008109- ) Fitting, Hyd, Tee, Jf06/Jm06/Jm06, Br	1
	27	77098	(008109- ) Fitting, Hyd, E90, Jm06/Om04	1
	28	1074185	(008109- ) Tube, Hyd, 06 Jf06/Jf06 [Marocchi]	1

# STANDARD PARTS

Fig. 35 - Engine Radiator Group (008015-008466)

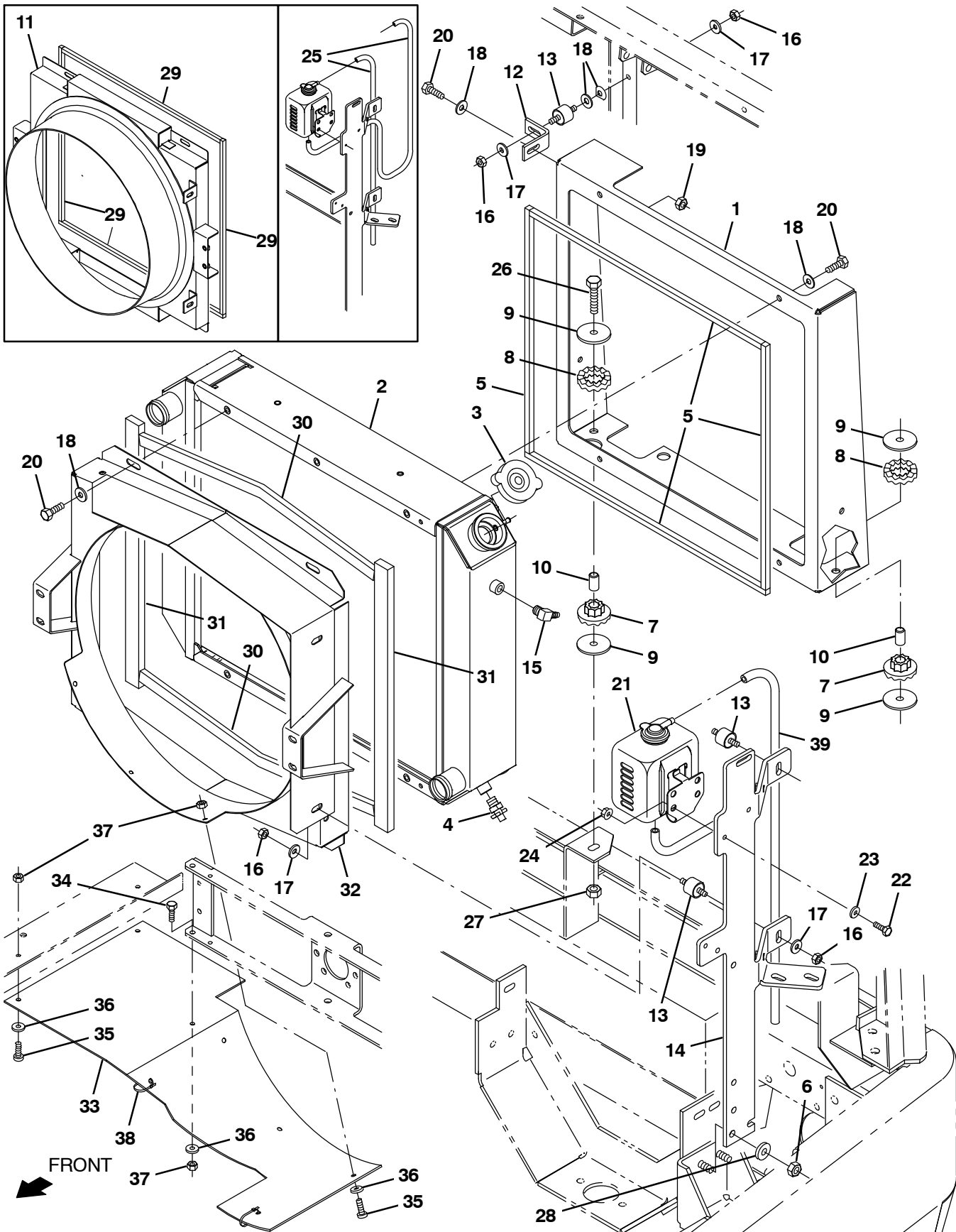




Fig. 35 - Engine Radiator Group (008015-008466)

Ref.	Part No.	Serial Number	Description	Qty.
1	48056	(008015-008466 )	Duct, Radiator, Rear	1
2	1041739AM	(008015-008466 )	Radiator, Alm [800/810]	1
3	1045764	(008015-008466 )	Cap, Radiator, 14psi [Stant]	1
4	51305	(008015-008466 )	Fitting, Draincock, E90, .25npt	1
5	1015205	(008015-008466 )	Seal, Afmkt, Ure, Adh, 0.38, 0.38w 02ft	4
6	41430	(008015-008466 )	Nut, Hex, Lock, M10 X 1.5, NI	2
7	64621	(008015-008466 )	Isolator, Vib, Bshg, 1.9d 0.9l .6b 1.16h	2
8	64618	(008015-008466 )	Isolator, Vib, Ring, 1.9d 0.5l 1.3b	2
9	58228	(008015-008466 )	Washer, Flat, 0.44b 2.00d .12, Stl, Pl	4
10	77452	(008015-008466 )	Spacer	2
11	1072789	(008015-008083 )	Shroud Wldt, Fan, Radiator [Suction]	1
12	375511	(008015-008466 )	Angle, Mtg, Stl, .18 2.3 2.0 01.0l	1
13	51322	(008015-008466 )	Isolator, Vib, Ring, 1.0d .31-18/.31-18	3
14	9011800	(008015-008466 )	Bracket Kit, Mtg, Oil Fltr, W/ Label	1
14	9013089	(008015-008466 )	Bracket Kit, Mtg, Oil Fltr, W/Label Ce	1
14	9013090	(008015-008466 )	Bracket Kit, Mtg, Oil Fltr, W/Label Tj	1
15	1012159	(008015-008466 )	Fitting, Brs, E90, Bm05/Pm04	1
16	19313	(008015-008466 )	Nut, Hex, Std, .31-18	6
17	41186	(008015-008466 )	Washer, Flat, Belleville, .31	7
18	32491	(008015-008466 )	Washer, Flat, 0.31, Std	8
19	08709	(008015-008466 )	Nut, Hex, Lock, M8 X 1.25, NI	1
20	16931	(008015-008466 )	Screw, Hex, M8 X 1.25 X 20, 8.8	9
21	1023853	(008015-008466 )	Tank, Coolant, 03.30w 4.7hi 04.7l, 1liter	1
22	06943	(008015-008466 )	Screw, Hex, M6 X 1.00 X 20, 8.8	2
23	19066	(008015-008466 )	Washer, Flat, 0.25b 0.56d .05, Pl, 10	2
24	07790	(008015-008466 )	Nut, Hex, Flng, M6 X 1.00	2
25	1014843	(008015-008448 )	Hose, Afmkt, Coolant Recvy, 05ft	2
26	27990	(008015-008466 )	Screw, Hex, .38-16 X 2.00, G5	2
27	50902	(008015-008466 )	Nut, Hex, Lock, .38-16, NI	2
28	32492	(008015-008466 )	Washer, Flat, 0.38, Std	2
29	1015205	(008015-008083 )	Seal, Afmkt, Ure, Adh, 0.38, 0.38w 02ft	4
30	374230	(008084-008466 )	Seal, Ure, 0.38, 0.75w 19.5l Adh	2
31	63818	(008084-008466 )	Seal, Ure, 0.50, 1.12w 19.0l Adh	2
32	1056213	(008084-008466 )	Shroud Wldt, Fan, Radiator [800/810]	1
33	1055893	(008084-008466 )	Skirt, Cooling Fan [800/810]	1
34	06943	(008084-008466 )	Screw, Hex, M6 X 1.00 X 20, 8.8	1
35	09145	(008084-008466 )	Screw, Pan, Phl, M6 X 1.00 X 16, 4.8	5
36	32490	(008084-008466 )	Washer, Flat, 0.25, Std	6
37	08708	(008084-008466 )	Nut, Hex, Lock, M6 X 1.00, NI	6
38	1074138	(008084-008466 )	Tie, Cable, Nyl, 11.5l .19w, 3.0d Max	2
39	1014843	(008449-008466 )	Hose, Afmkt, Coolant Recvy, 05ft	1

**Fig. 36 – Engine Radiator Mount Group (008467– )**

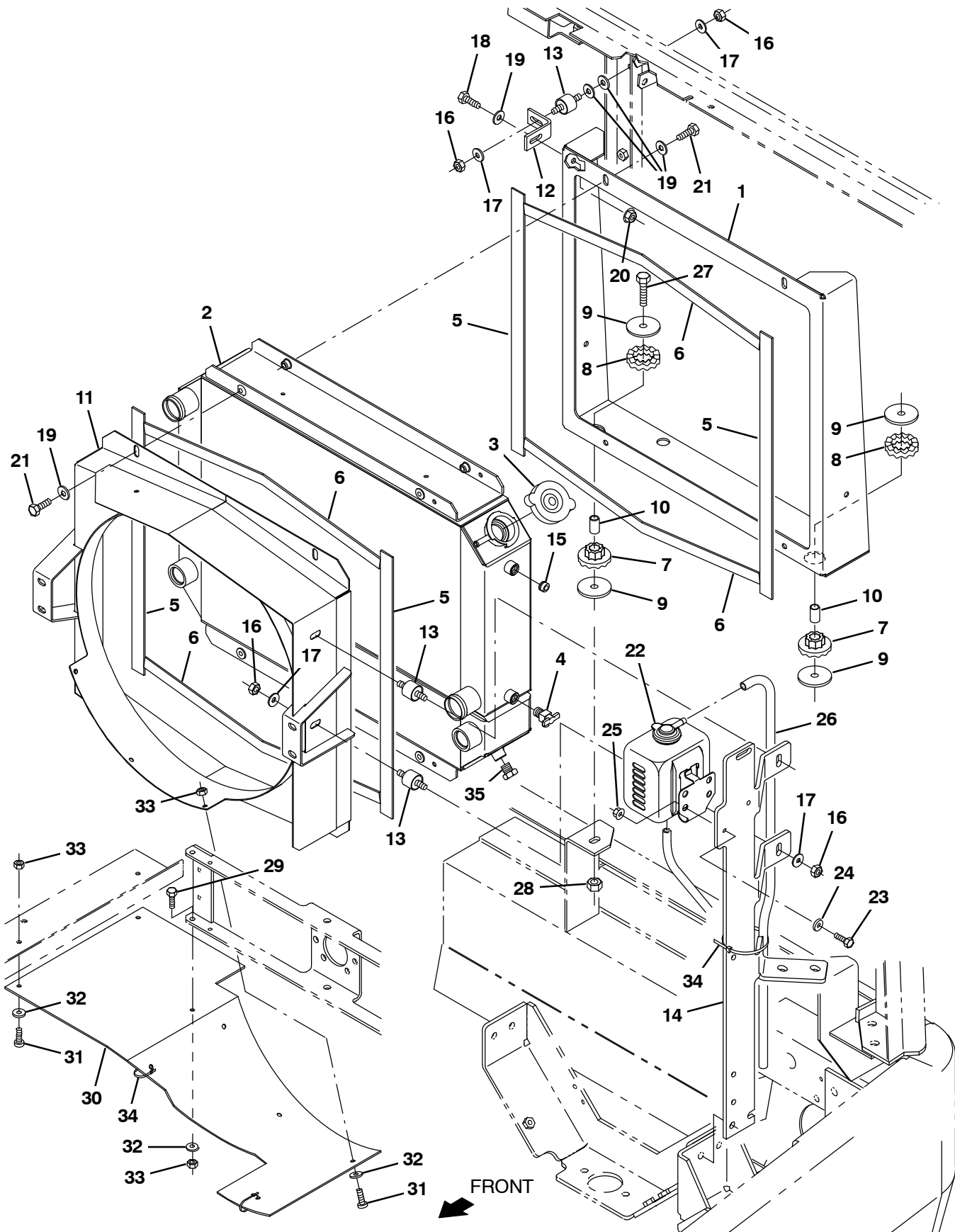


Fig. 36 - Engine Radiator Mount Group (008467- )

Ref.	Part No.	Serial Number	Description	Qty.
1	1075096	(008015-	) Duct, Radiator, Rear	1
2	1075006	(008015-	) Radiator, W/ Hyd Cooler [800]	1
3	1045764	(008015-	) Cap, Radiator, 14psi [Stant]	1
4	51305	(008015-	) Fitting, Draincock, E90, .25npt	1
5	1075361	(008015-	) Seal, Epdm, .50, 01.00w 19.00l, Adh	4
6	1075362	(008015-	) Seal, Epdm, .50, 0.75w 20.00l, Adh	4
7	64621	(008015-	) Bushing, Isolator	2
8	64618	(008015-	) Ring, Isolator, Outer Rbr	2
9	58228	(008015-	) Washer, Flat, 0.44b 2.00d .12, Stl, Pl	4
10	77452	(008015-	) Spacer	2
11	1075044	(008015-	) Shroud Wldt, Fan, Radiator [800 Mit]	1
12	375511	(008015-	) Bracket, L, 2.20,2.00, .18T,1.	1
13	51322	(008015-	) Isolator-Vibration .31-18	3
14	9016760	(008015-	) Bracket Kit, Mtg, Oil Fltr, W/Label Na	1
14	9016761	(008015-	) Bracket Kit, Mtg, Oil Fltr, W/Label Ce	1
14	9016762	(008015-	) Bracket Kit, Mtg, Oil Fltr, W/Label Jp	1
15	02247	(008015-	) Fitting, Plug	1
16	19313	(008015-	) Nut, Hex, Std, .31-18	6
17	41186	(008015-	) Washer, Belleville, .31	7
18	39277	(008015-	) Screw, Hex, M8 X 1.25 X 25, 8.8	1
19	32491	(008015-	) Washer, Flat, 0.31 Std	14
20	07791	(008015-	) Nut, Hex, Flng, M8 X 1.25	1
21	16931	(008015-	) Screw, Hex, M8 X 1.25 X 20, 8.8	9
22	1023853	(008015-	) Tank, Coolant, 04.7 03.3 4.7deep, 1liter	1
23	06943	(008015-	) Screw, Hex, M6 X 1.0 X 20, 8.8	2
24	19066	(008015-	) Washer, Flat, #10	2
25	07790	(008015-	) Nut, Hex, Flng, M6 X 1.0	2
26	1014843	(008015-	) Hose, Afmkt, Coolant Recvy, 05ft	1
27	27990	(008015-	) Screw, Hex, .38-16 X 2.00, 5	2
28	50902	(008015-	) Nut, Hex, Lock, .38-16, NI	2
29	06943	(008015-	) Screw, Hex, M6 X 1.00 X 20, 8.8	1
30	1055893	(008015-	) Skirt, Cooling Fan [800/810]	1
31	09145	(008015-	) Screw, Pan, Phl, M6 X 1.00 X 16, 4.8	5
32	32490	(008015-	) Washer, Flat, 0.25, Std	6
33	08708	(008015-	) Nut, Hex, Lock, M6 X 1.00, NI	6
34	763114	(008015-	) Tie, Cable, 11.3l, 2.75d Max	4
35	1234224	(008015-	) Fitting, Pipe, Plug, .12npt, Hex Hd	1

**Fig. 37 – Engine Battery Group**

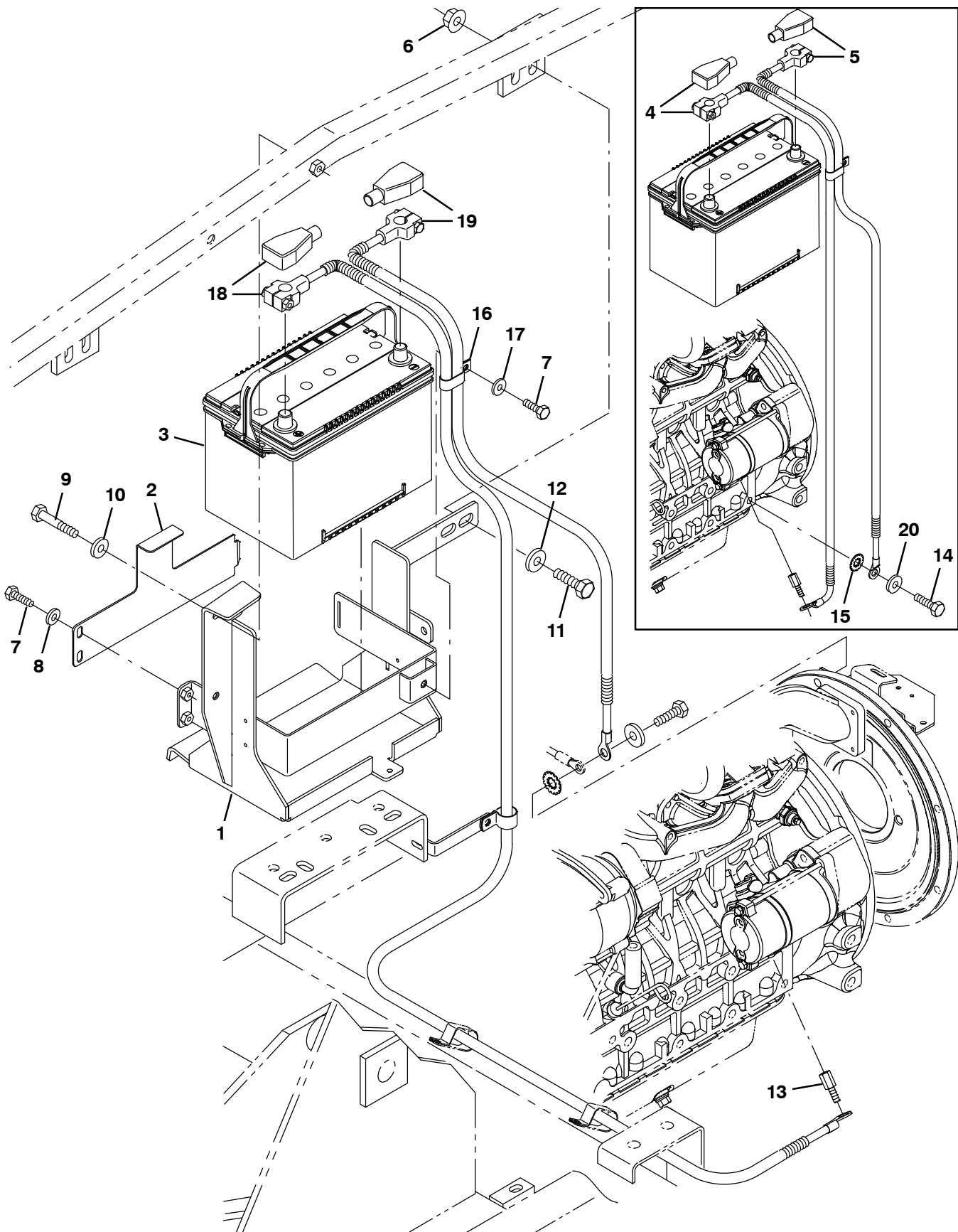


Fig. 37 - Engine Battery Group

Ref.	Part No.	Serial Number	Description	Qty.
1	1073034	(008015-008466 )	Bracket Wldt, Mtg, Battery [800 G/Lp/D]	1
1	1075279	(008015- )	Bracket Wldt, Mtg, Battery [800 G/Lp/D]	1
2	1073030	(008015- )	Bracket, Retainer, Battery [800 G/Lp/D]	1
3	1073553	(008015- )	Battery, Wet, 12vdc 1000cca	1
4	1073504	(008015-008149 )	Cable, Battery, 02ga 48.0l Red (4i ONLY)	1
4	1073489	(008015-008149 )	Cable, Battery, 2/0ga 48.0l Red [W/Tail] (4F ONLY)	1
5	1073488	(008015-008149 )	Cable, Battery, 2/0ga, 48l, Blk	1
6	07793	(008015- )	Nut, Hex, Flng, M12 X 1.75	2
7	16931	(008015- )	Screw, Hex, M8 X 1.25 X 20, 8.8	3
8	41186	(008015- )	Washer, Flat, Belleville, .31	2
9	06963	(008015- )	Screw, Hex, M10 X 1.50 X 60, 8.8	1
10	32492	(008015- )	Washer, Flat, 0.38, Std	1
11	06969	(008015- )	Screw, Hex, M12 X 1.75 X 40, 8.8	2
12	32486	(008015- )	Washer Flat,0.50,Sae	3
13	1073387	(008015- )	Stand-Off, Hex, M8 X M8 01.6l, Metal	1
14	82573	(008015-008149 )	Screw, Hex, M12 X 1.25 X 25, 8.8	1
15	41143	(008015-008149 )	Washer, Lock, Int-Ext, 0.50	1
16	67366	(008015- )	Clamp, Cable, Stl, 1.0x2.0x0.62w, 1hole	1
17	32491	(008015- )	Washer, Flat, 0.31, Std	1
18	1074349	(008150- )	Cable, Battery, 2/0ga 72.0l Red[W/Tail]	1
19	1074348	(008150- )	Cable, Battery, 2/0ga 28.0l Blk	1
20	32486	(008015-008149 )	Washer Flat,0.50,Sae	1

**Fig. 38 – Wheel Group, Rear Drive**

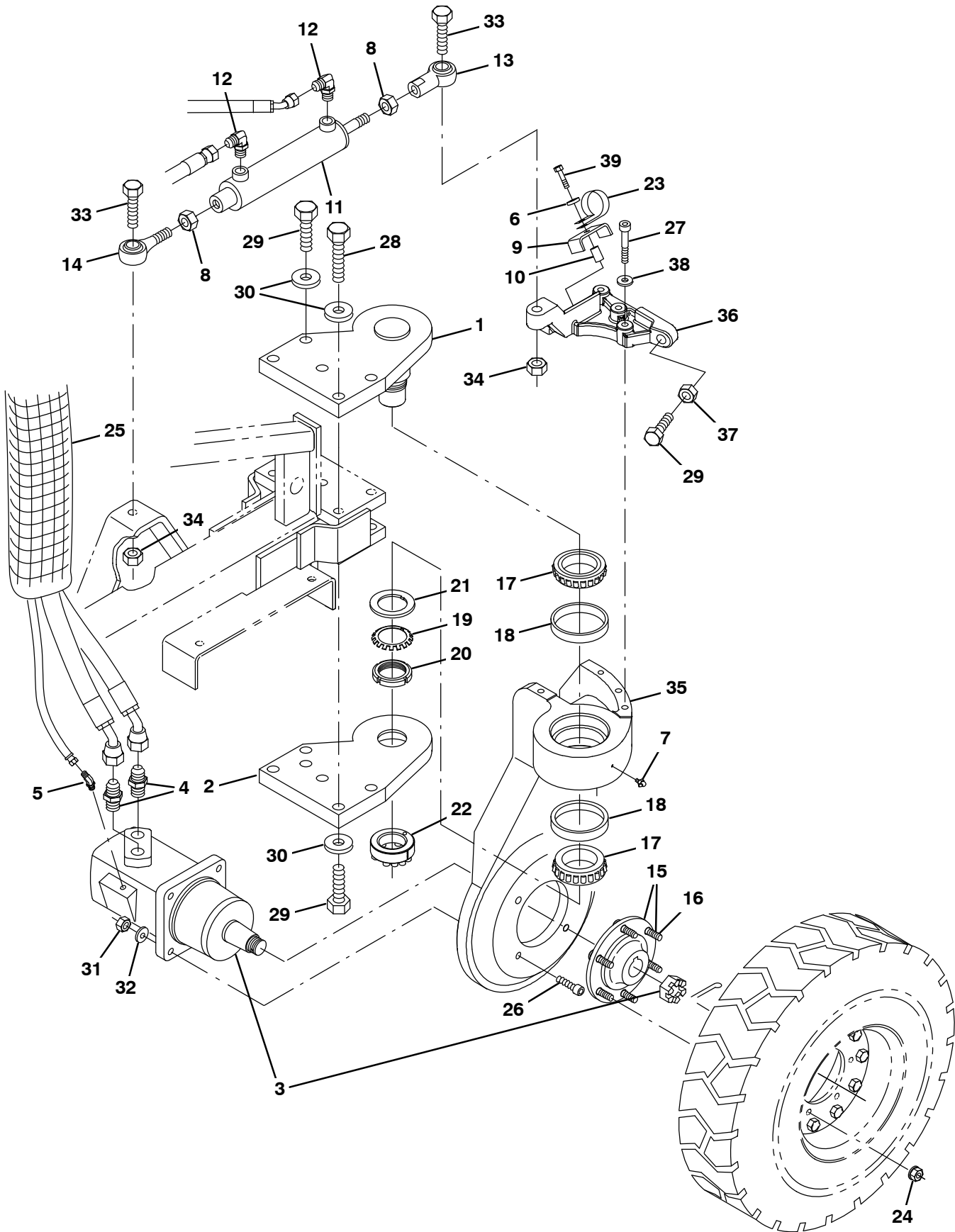


Fig. 38 - Wheel Group, Rear Drive

Ref.	Part No.	Serial Number	Description	Qty.
	1	63491	(008015- ) Pivot Wldt, Wheel	1
	2	63471	(008015- ) Plate, Pivot, Wheel	1
▽	3	1068905	(008015- ) Motor, Hyd, Gear, Int 29.9 Bi-Dir 3000	1
▲		9013665	(008015- ) Seal Kit, Front, Shaft	6
	4	79872	(008015- ) Fitting, Hyd, Str, Fm12/Om16	2
	5	47522	(008015- ) Fitting, Hyd, E45, Jm06/Om06	1
	6	32491	(008015- ) Washer, Flat, 0.31, Std	1
	7	09718	(008015- ) Fitting, Grease, E90 Pm04 .75l	1
	8	43958	(008015- ) Nut, Hex, Std, .75-16	2
	9	73733	(008015- ) Channel, .18, 2.9w 1.0 01.5l, 1/0.4h	1
	10	73731	(008015- ) Tube, 0.38id 0.62od 01.1l, Stl	1
	11	1028492	(008015- ) Cylinder, Hyd, 2.0b 15.0l 08.00strk 1500	1
	12	56820	(008015- ) Fitting, Hyd, E90, Jm06/Om06	2
	13	64887	(008015- ) Rod-End, 0.75-16rh Fem 0.75b	1
	14	64886	(008015- ) Rod-End, 0.75-16rh Mal 0.75b [Ptfe]	1
▽	15	79140	(008015- ) Hub Assy, Wheel, 6 Bolt 6.00bc Taper B	1
▲	16	79152	(008015- ) Stud, Wheel, .56-18 X 2.13	6
	17	51341	(008015- ) Bearing, Cone, 2.69b 0.87w	2
	18	51340	(008015- ) Bearing, Cup, 4.33d 0.74w	2
	19	369701	(008015- ) Washer, Lock, Spcl	1
	20	41073	(008015- ) Nut, Lock, Spcl, 2.16-18 [Uns]	1
	21	375762	(008015- ) Washer, Flat, 2.19b 3.24d .16, Spring	1
	22	63496	(008015- ) Ring, Retaining	1
	23	67767	(008015- ) Clamp, Cable, Stl, 0.69d X 0.62w, 1hole	1
	24	79153	(008015- ) Nut, Wheel, .56-18	6
	25	82832	(008015- ) Sleeve, Nyl, 2.38id 25.0l	1
	26	39305	(008015- ) Screw, Soc, .50-13 X 2.75, Al	4
	27	375576	(008015- ) Screw, Soc, M12 X 1.75 X 60, 12.9	4
	28	06995	(008015- ) Screw, Hex, M20 X 2.50 X 70, 8.8	3
	29	06993	(008015- ) Screw, Hex, M20 X 2.50 X 60, 8.8	7
	30	39350	(008015- ) Washer, Flat, 0.75, Sae	10
	31	32985	(008015- ) Nut, Hex, Lock, .50-13, NI	4
	32	32486	(008015- ) Washer Flat, 0.50, Sae	4
	33	54833	(008015- ) Screw, Hex, .75-10 X 2.50, G5	2
	34	32987	(008015- ) Nut, Hex, Lock, .75-10, NI	2
	35	1071056	(008015- ) Housing, Sppt, Wheel, Rear	1
	36	1053585	(008015- ) Bracket, Arm, Steering	1
	37	07783	(008015- ) Nut, Hex, Std, M20 X 2.50, 8	1
	38	39346	(008015- ) Washer, Flat, 0.44, Std	4
	39	39278	(008015- ) Screw, Hex, M8 X 1.25 X 50, 8.8	1

Fig. 39 – Wheels and Brakes Group, Front

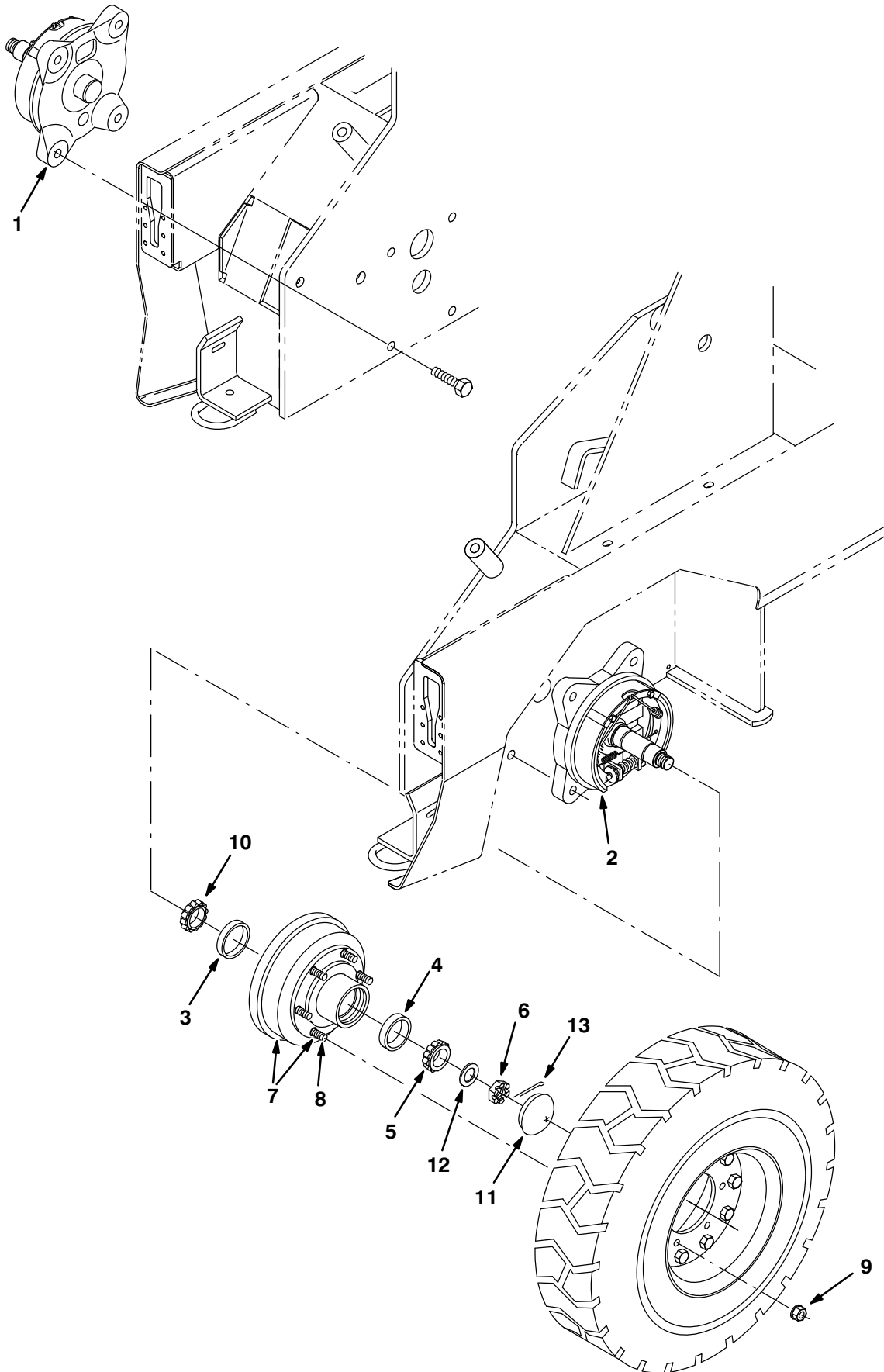




Fig. 39 - Wheels and Brakes Group, Front

Ref.	Part No.	Serial Number	Description	Qty.	
1	77790	(008015-	) Brake Assy, Drum, Hyd, 08.8d 1.6w Rh (See Breakdowns)	1	
2	77770	(008015-	) Brake Assy, Drum, Hyd, 08.8d 1.6w Lh (See Breakdowns)	1	
3	17808	(008015-	) Bearing, Cup, 2.72d 0.59w	2	
4	51338	(008015-	) Bearing, Cup, 2.56d 0.55w	2	
5	51193	(008015-	) Bearing, Cone, 1.38b 0.72w	2	
6	14242	(008015-	) Nut, Hex, Sltd, 1.00-20	2	
▽	7	79151	(008015-	) Drum Assy, Brake, 08.0d 6bolt	2
▲	8	79152	(008015-	) Stud, Wheel, .56-18 X 2.13	6
	9	79153	(008015-	) Nut, Wheel, .56-18	12
10	17809	(008015-	) Bearing, Cone, W/ Seal, 1.50b 0.75w	2	
11	51373	(008015-	) Cap, Hub, Dust, 2.72d 1.34l	2	
12	32598	(008015-	) Washer, Flat, 1.02b 1.75d .12, Stl	2	
13	08180	(008015-	) Pin, Cotter, .125 X 2.00	2	

Fig. 40 - Wheel Assembly

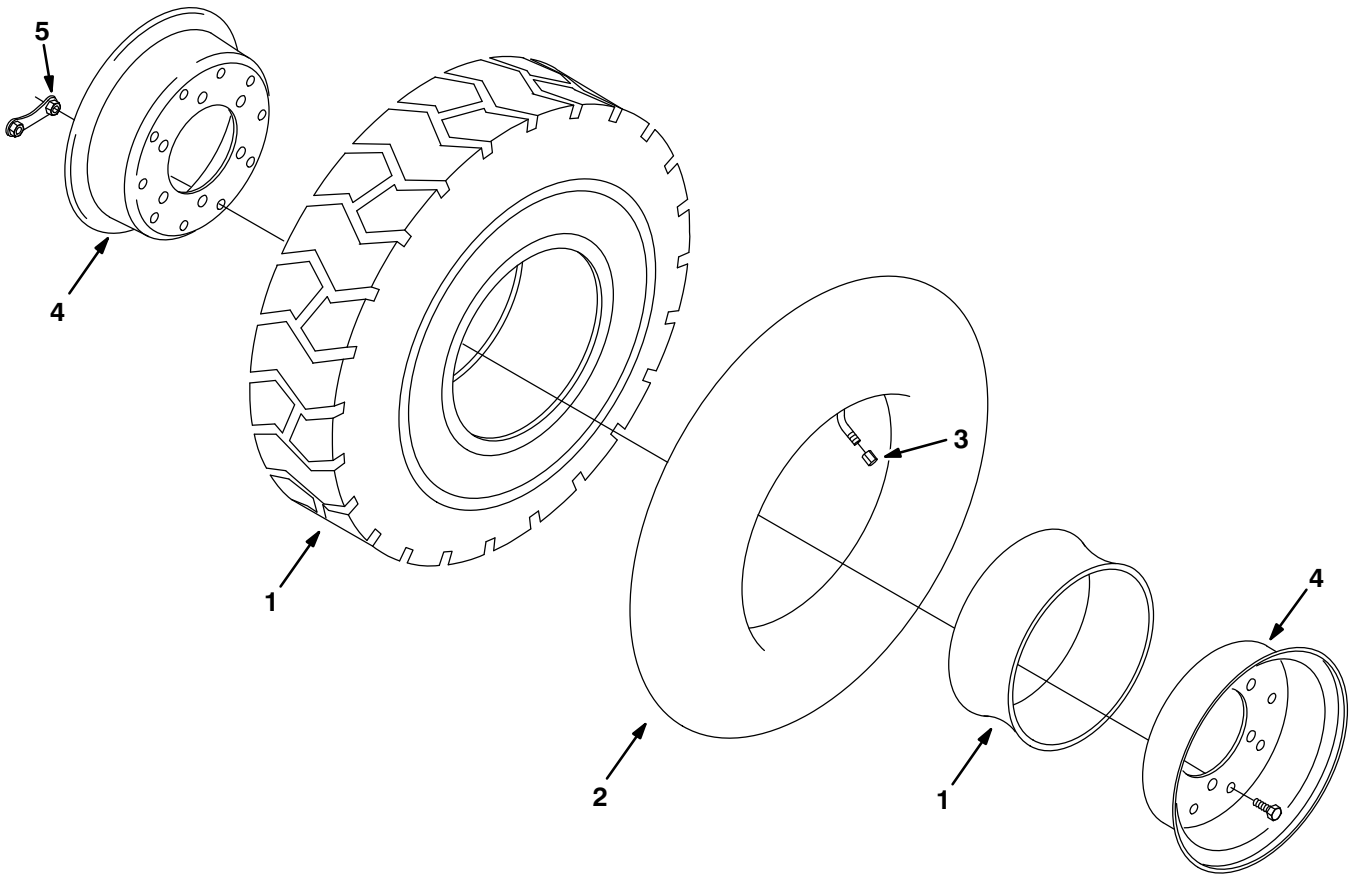


Fig. 40 - Wheel Assembly

	Ref.	Part No.	Serial Number	Description	Qty.
▽		1064126	(008015-	) Tire Assy, Pneu, 650-10 -10 6.0bc 6bolt	3
▲	1	1064125	(008015-	) Tire, W/ Flap, 6.50-10 [No Rim]	1
▲	2	64058	(008015-	) Innertube [570/500-8]	1
▲	3	45786	(008015-	) Cap, Valve, Tire, Tubeless [Schrader]	1
▲	4	21672	(008015-	) Rim Assy, 10.0 X 5.5, 6.0bc /6bolt	1
	5	21259	(008015-	) Plate Wldt, Wheel Lock (CE Only)	6

Fig. 41 - Brake Pedals Group

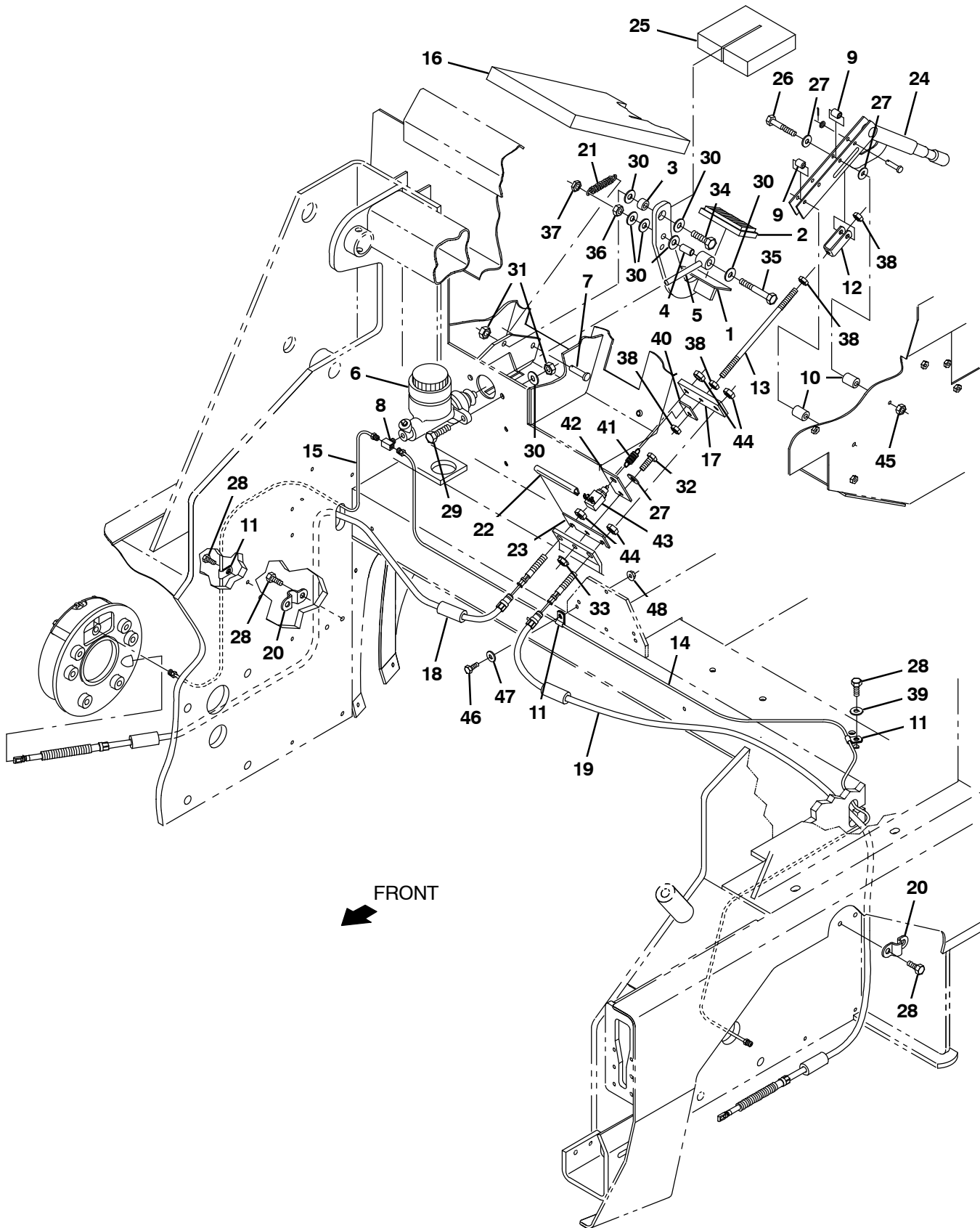


Fig. 41 - Brake Pedals Group

Ref.	Part No.	Serial Number	Description	Qty.	
1	63295	(008015-008088 )	Pedal Wldt	1	
1	1073812	(008089- )	Pedal Wldt, Brake [800 Gray]	1	
2	51109	(008015- )	Pad	1	
3	64635	(008015- )	Spacer	1	
4	57311	(008015- )	Spacer-.50 Od X .055W X 1.0	1	
5	70550	(008015- )	Rod Wldt, Push, Brake	1	
▽	6	64950	(008015- )	Cylinder, Master Brake	1
▲	374240	(008015- )	Cap, Cyl Assy, Master Brake	1	
7	76653	(008015- )	Pin, Clevis .375D X 1.000 Lg	1	
8	51483	(008015- )	Ftg, Brass, Tee 06lf- 02Pm- 06lf	1	
9	51562	(008015- )	Sleeve, .344B .50D .81 Cr.Anc	2	
10	86034	(008015- )	Spacer, Brake	2	
11	46236	(008015- )	Clamp-Cable, 0.25Dia 0.56Wth	4	
12	76491	(008015- )	Bracket, Adjuster, Brake	1	
13	76490	(008015- )	Rod-Thread, 2End M08X1.25X10Lg	1	
14	79593	(008015- )	Tube Assy, Brake	1	
15	79594	(008015- )	Tube Assy, Brake	1	
16	375526	(008015- )	Insulation, S/Foam 1.0 Seal Brake Pedal	1	
17	70506	(008015- )	Bar, Equalizer	1	
18	64556	(008015- )	Cable, Brake, Park	1	
19	64558	(008015- )	Cable, Brake, Park	1	
20	65129	(008015- )	Clamp, Cable- Brake	2	
21	75575	(008015- )	Spring, Tens, 0.5Dx.06Wire 2.5L	1	
22	31775	(008015- )	Molding, Trim 11-14Ga 4.0	1	
23	74022	(008015- )	Strip, Retainer, Brake Cable	1	
24	51545	(008015- )	Lever, Brake	1	
25	380717	(008015- )	Insulation, Sound Foam	1	
26	39279	(008015- )	Screw, Hex, M8 X 1.25 X 70, 8.8	2	
27	32491	(008015- )	Washer, Flat, 0.31 Std	5	
28	16735	(008015- )	Screw, Hex, M8 X 1.25 X 16, 8.8	7	
29	39284	(008015- )	Screw, Hex, M10 X 1.50 X 35, 8.8	2	
30	32492	(008015- )	Washer, Flat, 0.38, Std	8	
31	41430	(008015- )	Nut, Hex, Lock, M10 X 1.5, NI	3	
32	16931	(008015- )	Screw, Hex, M8 X 1.25 X 20, 8.8 (4F ONLY)	1	
33	07791	(008015- )	Nut, Hex, Flng, M8 X 1.25 (4F ONLY)	1	
34	39285	(008015- )	Screw, Hex, M10 X 1.50 X 40, 8.8	1	
35	35706	(008015- )	Screw, Hex, .38-16 X 2.75, G5	1	
36	50902	(008015- )	Nut, Hex, Lock, .38-16, NI	1	
37	36643	(008015- )	Nut, Hex, Lock, .38-16, NI, Thin	1	
38	39311	(008015- )	Nut, Hex, Std, M8 X 1.25	4	
39	39349	(008015- )	Washer, Flat, 0.31, Sae	1	
40	1073100	(008015- )	Plate, Spring, Brake, Parking[800 Ku 4f] (4F ONLY)	1	
41	43672	(008015- )	Spring, Extn, 0.38od 0.05wir 01.0l (4F ONLY)	1	
42	1073099	(008015- )	Plate, Cable, Brake, Parking [800 Ku 4f] (4F ONLY)	1	
43	43673	(008015- )	Switch, Pull, No (4F ONLY)	1	
44	39312	(008015- )	Nut, Hex, Std, M10 X 1.50	4	
45	08709	(008015- )	Nut, Hex, Lock, M8 X 1.25, NI	2	
46	06943	(008015- )	Screw, Hex, M6 X 1.00 X 20, 8.8	1	
47	32483	(008015- )	Washer, Flat, 0.25, Sae	1	
48	07790	(008015- )	Nut, Hex, Flng, M6 X 1.00	1	

**Fig. 42 – Directional Pedal Group**

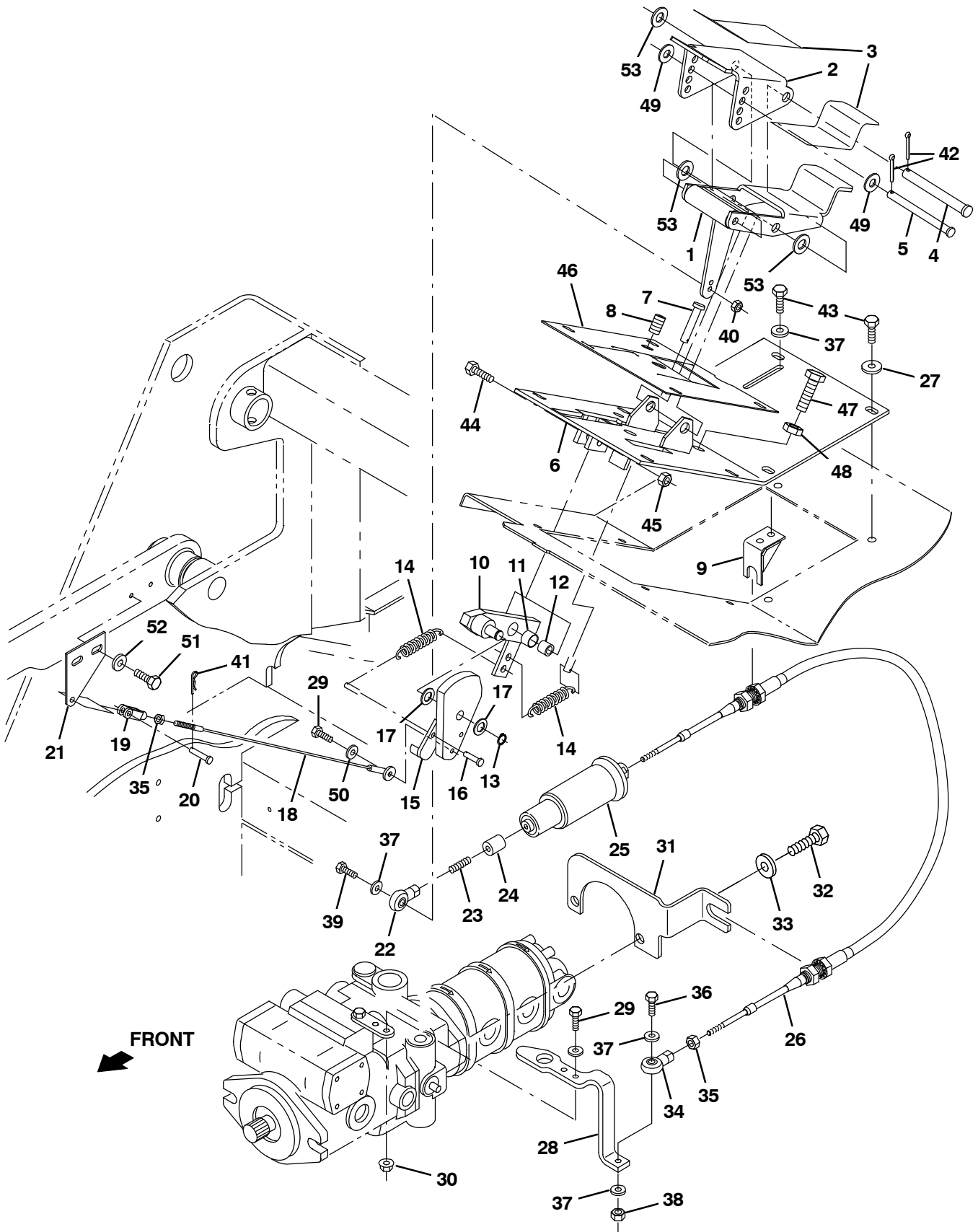


Fig. 42 - Directional Pedal Group

Ref.	Part No.	Serial Number	Description	Qty.
1	380683	(008015-008088 )	Pedal, Propel, Lower, W/ Tread	1
1	9012874	(008089- )	Pedal, Propel, Lower, W/Tread [800 Gray]	1
2	84103	(008015-008088 )	Pedal, Propel, Upper, W/ Tread	1
2	9012859	(008089- )	Pedal, Propel, Upper, W/ Tread	1
3	82839	(008015- )	Tread, Non-Skid, 02.2w 11.5l	1
4	59668	(008015- )	Pin, Clevis, 0.50d X 4.50l	1
5	59672	(008015- )	Pin, Clevis, 0.37d X 4.50l	1
6	1073847	(008015- )	Panel Wldt, Access, Floor [800 Gray]	1
7	76647	(008015- )	Pin, Clevis, 0.37d X 1.31l	1
8	76523	(008015- )	Screw, Set, Soc, M10 X 1.50 X 20	1
9	380567	(008015- )	Bracket Wldt, Mtg, Propel Cable	1
10	70747	(008015- )	Bellcrank Wldt, Pivot, Dir Cntrl	1
11	07449	(008015- )	Bushing, Sleeve, 0.62b 0.72d 0.50l, Fgl	1
12	74051	(008015- )	Tube, 0.41id 0.62od 00.5l, Stl [H/T]	1
13	86953	(008015- )	Ring, Retaining, Ext, 0.50d, Ss	1
14	54222	(008015- )	Spring, Extn, 1.00od 0.09wir 02.8l	2
15	70783	(008015- )	Cam Wldt, Limiter, Spd	1
16	82168	(008015- )	Pin, Clevis, 0.25d X 1.00l	1
17	41722	(008015- )	Washer, Flat, 0.52b 0.90d .07, Stl, Pl	2
18	70749	(008015- )	Cable, Pull, .09d 18.3l .25eye /.25-28	1
19	14595-1	(008015- )	Clevis, Adj, 0.25pin, 0.25-28 Rh, Pl	1
20	14605	(008015- )	Pin, Clevis, 0.25d X 0.75l	1
21	70725	(008015- )	Plate, Limiter, Spd	1
22	68866	(008015- )	Rod-End, 0.25-28rh Fem 0.25b [Ptfe]	1
23	1212666	(008015- )	Screw, Set, .25-28 X 1.00, Ss	1
24	380568	(008015- )	Bar, Hex, Stl 0.63, 00.88 .25-28	1
25	63292	(008015- )	Spring Assy, Centering, Lbs . Travel	1
26	63276	(008015- )	Cable, Push / Pull, 096.0l .25-28/.25-28	1
27	1017218	(008015- )	Washer, Flat, 0.32b 1.00d .12, Ss	7
28	1039554	(008015- )	Arm, Cntrl, Pintle	1
29	06943	(008015- )	Screw, Hex, M6 X 1.00 X 20, 8.8	3
30	07790	(008015- )	Nut, Hex, Flng, M6 X 1.00	2
31	1042374	(008015- )	Bracket, Mtg, Propel, Cable	1
32	46559	(008015- )	Screw, Hex, .38-16 X 1.25, NI	2
33	32485	(008015- )	Washer, Flat, 0.38, Sae	2
34	68866	(008015- )	Rod-End, 0.25-28rh Fem 0.25b [Ptfe]	1
35	32899	(008015- )	Nut, Hex, Jam, .25-28	2
36	25046	(008015- )	Screw, Hex, .25-20 X 1.00, G5	1
37	32490	(008015- )	Washer, Flat, 0.25, Std	7
38	41169	(008015- )	Nut, Hex, Lock, .25-20, NI, Ss	1
39	07805	(008015- )	Screw, Hex, M6 X 1.00 X 35, Ss	1
40	08712	(008015- )	Nut, Hex, Lock, M6 X 1.00, NI, Ss	1
41	08085	(008015- )	Pin, Cotter, Hair, 0.31d .058 Wir	1
42	08346	(008015- )	Pin, Cotter, .125 X 0.75	2
43	12273	(008015- )	Screw, Hex, M8 X 1.25 X 20, NI, Ss	9
44	39285	(008015- )	Screw, Hex, M10 X 1.50 X 40, 8.8	1
45	41430	(008015- )	Nut, Hex, Lock, M10 X 1.5, NI	1
46	79116	(008015- )	Seal, Dust	1
47	06969	(008015- )	Screw, Hex, M12 X 1.75 X 40, 8.8	2
48	39313	(008015- )	Nut, Hex, Std, M12 X 1.75	2
49	32492	(008015- )	Washer, Flat, 0.38, Std	2
50	19066	(008015- )	Washer, Flat, 0.25b 0.56d .05, Pl, 10	1
51	16931	(008015- )	Screw, Hex, M8 X 1.25 X 20, 8.8	2
52	32491	(008015- )	Washer, Flat, 0.31, Std	2
53	32486	(008015- )	Washer Flat, 0.50, Sae	3

**Fig. 43 – Hydraulic Pumps Group**

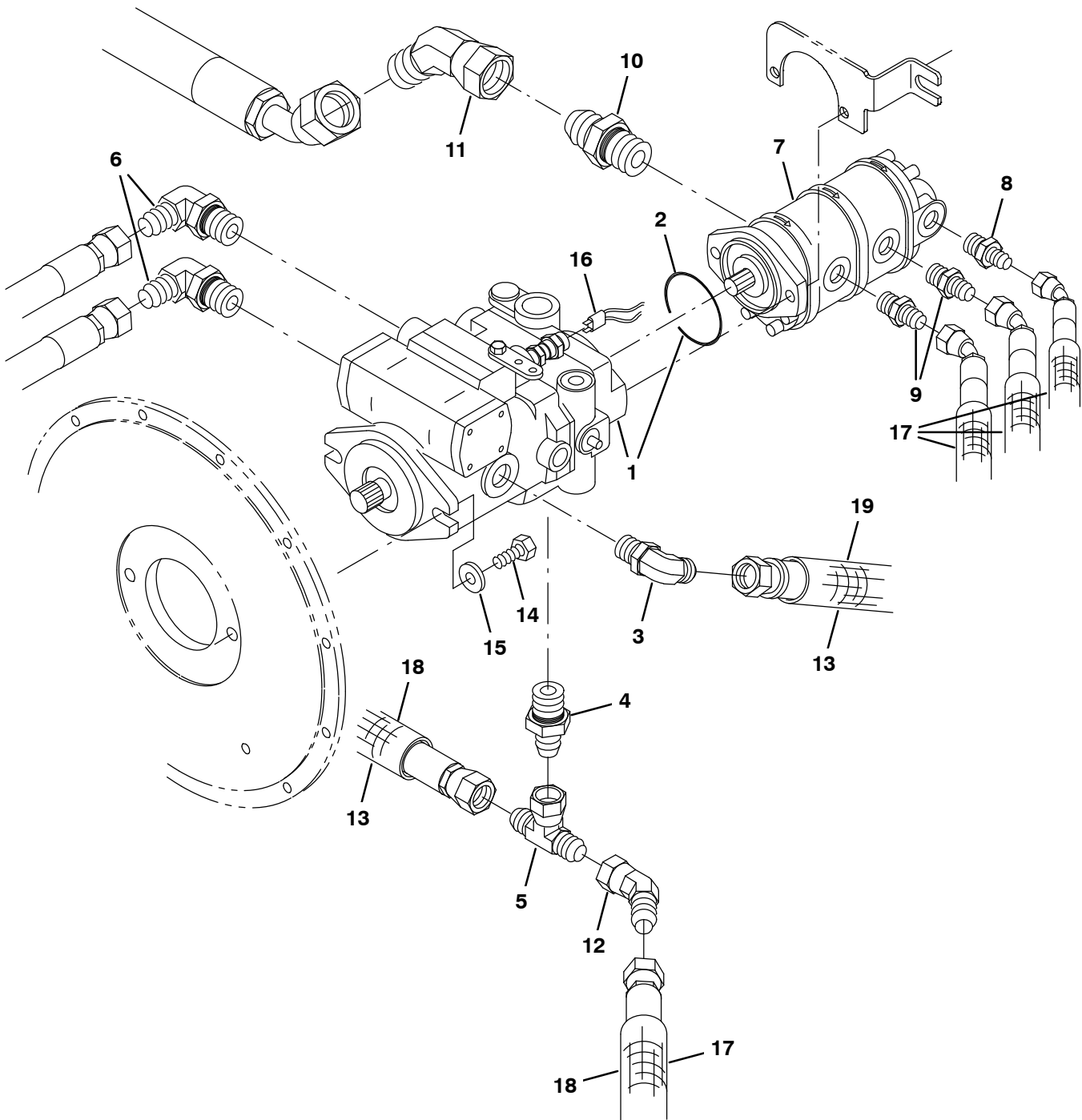
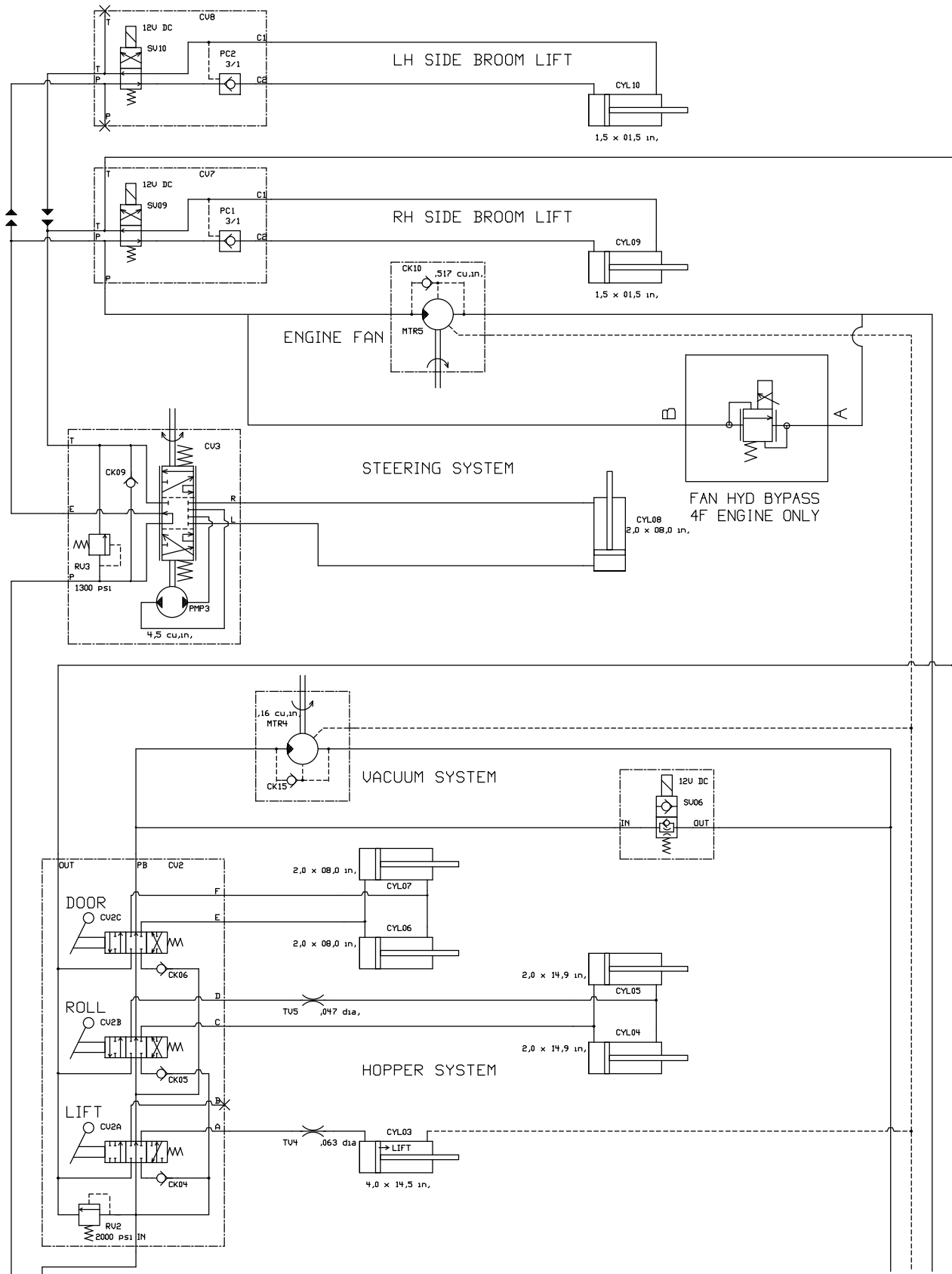




Fig. 43 - Hydraulic Pumps Group

	Ref.	Part No.	Serial Number	Description	Qty.
▽	1	373404	(008015-	) Pump, Hyd, Piston, Var, 2.48 4500, Cw (4i ONLY) (See Breakdowns)	1
▲	2	65145-1	(008015-	) Seal, Org, .069 X 03.06id	1
▽	1	373405	(008015-	) Pump, Hyd, Piston, Var, 2.48 4500, Cw (4F ONLY) (See Breakdowns)	1
▲	2	65145-1	(008015-	) Seal, Org, .069 X 03.06id	1
	3	46481	(008015-	) Fitting, Hyd, E90, Jm12/Om12	1
	4	67310	(008015-	) Fitting, Hyd, Str, Jm12/Om16	1
	5	62389	(008015-	) Fitting, Hyd, Tee, Jf12/Jm12/Jm12, Br	1
	6	767407	(008015-	) Fitting, Hyd, E90, Fm12/Om16	2
	7	373254	(008015-	) Pump-Hyd Gear Ex (See Breakdowns)	1
	8	47508	(008015-	) Fitting, Hyd, Str, Jm06/Om10	1
	9	56692	(008015-	) Fitting, Hyd, Str, Jm08/Om10	2
	10	58858	(008015-	) Fitting, Hyd, Str, Jm20/Om20	1
	11	19544	(008015-	) Fitting, Hyd, E45, Jf20/Jm20	1
	12	07934	(008015-	) Fitting, Hyd, E45, Jf12/Jm12	1
	13	1042004	(008015-	) Insulation, Hose, Thermal, 1.12id, 25.0l (4F ONLY)	1
	14	39810	(008015-	) Screw, Hex, .50-13 X 1.25, G5	2
	15	32486	(008015-	) Washer Flat, 0.50, Sae	2
	16	63407	(008015-	) Harness, Start, Neutral (4F ONLY)	1
	17	1073865	(008015-	) Sleeve, Hose, Hi-Temp, 1.12id, 11.0l (4F ONLY)	4
	18	50121	(008015-	) Sleeve, Nyl, 1.63id 08.0l (4i ONLY)	2
	19	82830	(008015-	) Sleeve, Nyl, 1.63id 16.0l (4i ONLY)	1

Fig. 44 – Hydraulic Schematic



1 2

3 4 5 6

Fig. 44 – Hydraulic Schematic

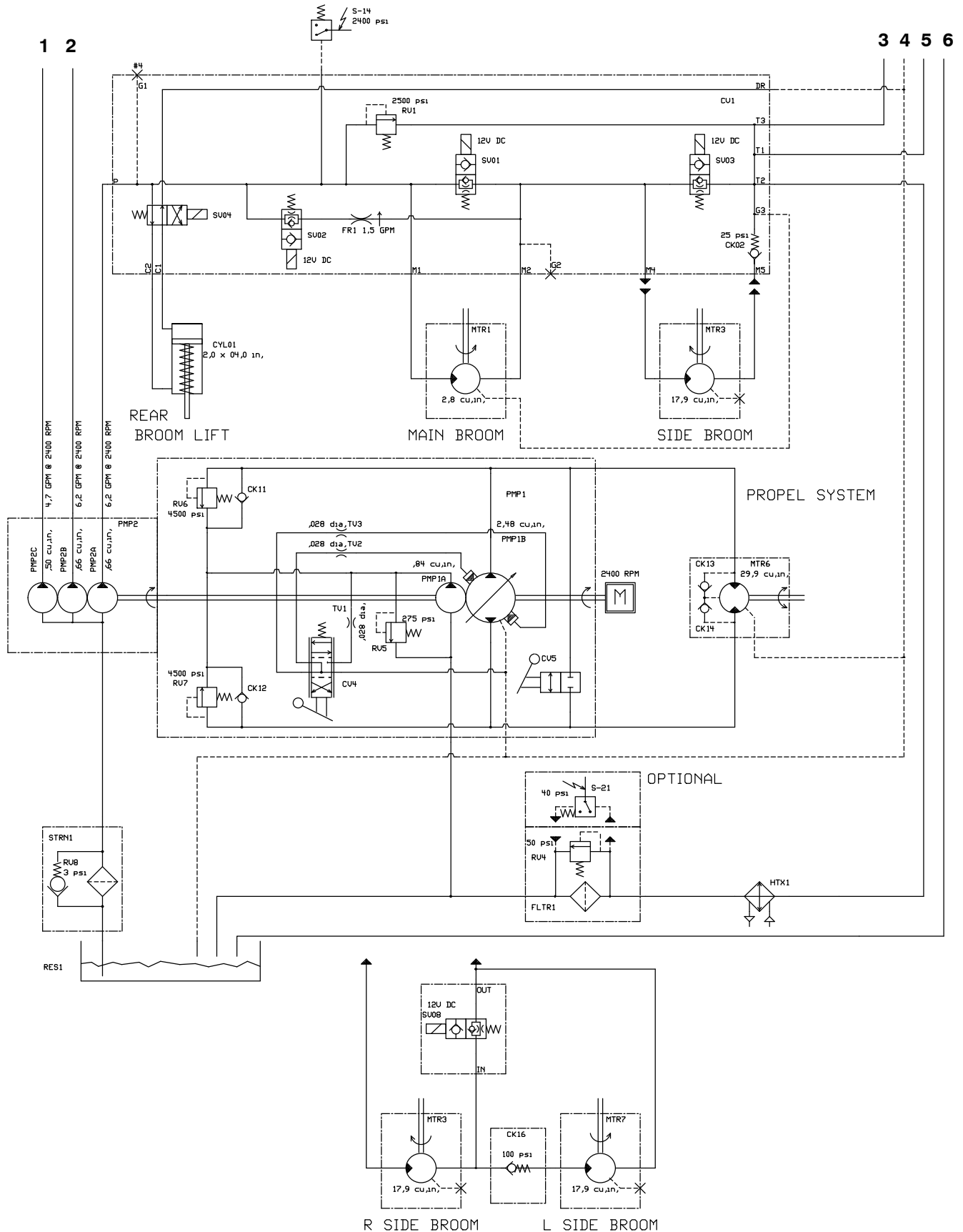


Fig. 45 - Hydraulic Hose Group, 4i

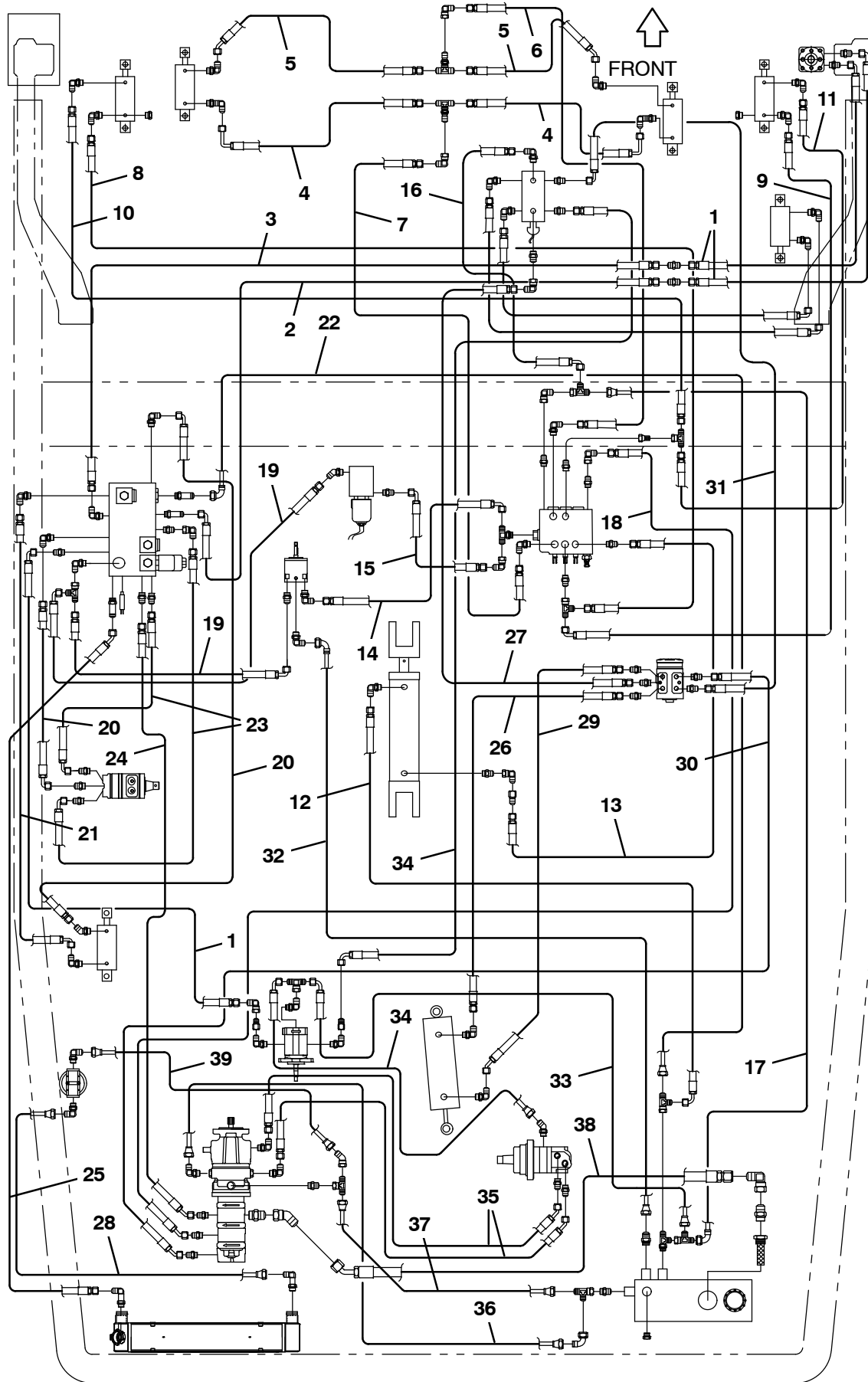


Fig. 45 - Hydraulic Hose Group, 4i

Ref.	Part No.	Serial Number	Description	Qty.
1	65194	(008015-	) Hose, Hyd, Med06, Jf06e90/Jf06str, 072.0	3
2	65197	(008015-	) Hose, Hyd, Med08, Jf08e90/Jf08str, 062.0	1
3	65224	(008015-	) Hose, Hyd, Med08, Jf08str/Jf08str, 066.0	1
4	65188	(008015-	) Hose, Hyd, Med04, Jf04e90l/Jf04str, 038.0	2
5	57173	(008015-	) Hose, Hyd, Med04, Jf04e45/Jf04str, 034.0	2
6	76498	(008015-	) Hose, Hyd, Tc04, Jf04str/Jf04str, 138.0	1
7	79642	(008015-	) Hose, Hyd, Tc04, Jf04str/Jf04str, 142.0	1
8	21117	(008015-	) Hose, Hyd, Tc04, Jf04str/Jf04str, 098.0	1
9	21119	(008015-	) Hose, Hyd, Tc04, Jf04e90/Jf04str, 092.0	1
10	77641	(008015-	) Hose, Hyd, Tc04, Jf04str/Jf04str, 114.0	1
11	77640	(008015-	) Hose, Hyd, Tc04, Jf04str/Jf04str, 106.0	1
12	71552	(008015-	) Hose, Hyd, Med06, Jf06e90/Jf06str, 046.0	1
13	55700	(008015-	) Hose, Hyd, Med04, Jf04str/Jf04str, 026.0	1
14	82843	(008015-	) Hose, Hyd, Med08, Jf08e90/Jf08str, 028.0	1
15	82820	(008015-	) Hose, Hyd, Med08, Jf08e90/Jf08str, 034.0	1
16	65195	(008015-	) Hose, Hyd, Med06, Jf06e90/Jf06str, 023.0	1
17	65212	(008015-	) Hose, Hyd, Low06, Jf06e90/Jf06str, 060.0	1
18	1073602	(008015-	) Hose, Hyd, Med08, Jf08e45/Jf08str, 112.0	1
19	34355	(008015-	) Hose, Hyd, Med08, Jf08e90/Jf08str, 040.0	2
20	57963	(008015-	) Hose, Hyd, Med04, Jf04e90/Jf04str, 056.0	4
21	34379	(008015-	) Hose, Hyd, Med04, Jf04e90/Jf04str, 072.0	1
22	65213	(008015-	) Hose, Hyd, Low06, Jf06e90/Jf06str, 086.0	1
23	34360	(008015-	) Hose, Hyd, Med08, Jf08e90/Jf08str, 058.0	2
24	33799	(008015-	) Hose, Hyd, Med08, Jf08e45/Jf08str, 060.0	1
25	1075401	(008015-	) Hose, Hyd, Med12, Jf12e45/Jf12str, 064.0	1
26	01987	(008015-	) Hose, Hyd, Med06, Jf06str/Jf06str, 027.0	1
27	16431	(008015-	) Hose, Hyd, Med06, Jf06str/Jf06str, 022.0	1
28	1075402	(008015-	) Hose, Hyd, Med12, Jf12str/Jf12str, 026.0	1
29	76497	(008015-	) Hose, Hyd, Med06, Jf06e45/Jf06str, 035.0	1
30	1073601	(008015-	) Hose, Hyd, Med06, Jf06e45/Jf06str, 118.0	1
31	57944	(008015-	) Hose, Hyd, Med06, Jf06e90/Jf06str, 024.0	1
32	21729	(008015-	) Hose, Hyd, Low04, Jf04e90/Jf04str, 066.0	2
33	31603	(008015-	) Hose, Hyd, Low06, Jf06e90/Jf06str, 052.0	1
34	31563	(008015-	) Hose, Hyd, Med06, Jf06e90/Jf06str, 060.0	2
35	1064170	(008015-	) Hose, Hyd, Tc12, Ff12e45/Ff12str, 045.0	2
36	1073858	(008015-	) Hose, Hyd, Low12, Jf12str/Jf12str, 030.0	1
37	65202	(008015-	) Hose, Hyd, Low12, Jf12str/Jf12str, 016.0	1
38	77473	(008015-	) Hose, Hyd, Suc20, Jf20e45/Jf20str, 022.5	1
39	57568	(008015-	) Hose, Hyd, Low12, Jf12str/Jf12str, 018.0	1

Fig. 46 - Hydraulic Hose Group, 4F

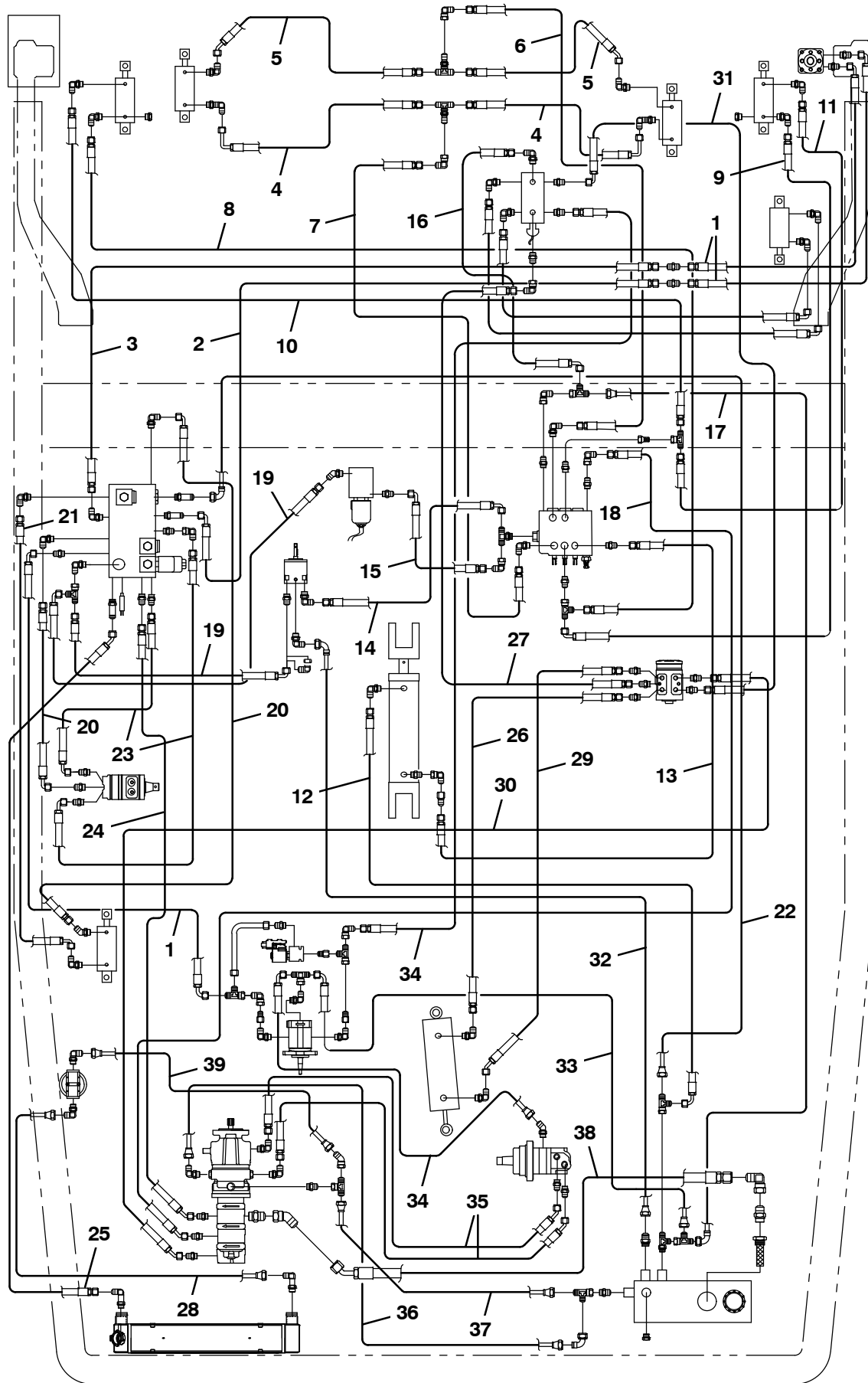


Fig. 46 – Hydraulic Hose Group, 4F

Ref.	Part No.	Serial Number	Description	Qty.
1	65194	(008015-	) Hose, Hyd, Med06, Jf06e90/Jf06str, 072.0	3
2	65197	(008015-	) Hose, Hyd, Med08, Jf08e90/Jf08str, 062.0	1
3	65224	(008015-	) Hose, Hyd, Med08, Jf08str/Jf08str, 066.0	1
4	65188	(008015-	) Hose, Hyd, Med04, Jf04e90l/Jf04str,038.0	2
5	57173	(008015-	) Hose, Hyd, Med04, Jf04e45/Jf04str, 034.0	2
6	76498	(008015-	) Hose, Hyd, Tc04, Jf04str/Jf04str, 138.0	1
7	79642	(008015-	) Hose, Hyd, Tc04, Jf04str/Jf04str, 142.0	1
8	21117	(008015-	) Hose, Hyd, Tc04, Jf04str/Jf04str, 098.0	1
9	21119	(008015-	) Hose, Hyd, Tc04, Jf04e90/Jf04str, 092.0	1
10	77641	(008015-	) Hose, Hyd, Tc04, Jf04str/Jf04str, 114.0	1
11	77640	(008015-	) Hose, Hyd, Tc04, Jf04str/Jf04str, 106.0	1
12	71552	(008015-	) Hose, Hyd, Med06, Jf06e90/Jf06str, 046.0	1
13	55700	(008015-	) Hose, Hyd, Med04, Jf04str/Jf04str, 026.0	1
14	82843	(008015-	) Hose, Hyd, Med08, Jf08e90/Jf08str, 028.0	1
15	82820	(008015-	) Hose, Hyd, Med08, Jf08e90/Jf08str, 034.0	1
16	65195	(008015-	) Hose, Hyd, Med06, Jf06e90/Jf06str, 023.0	1
17	65212	(008015-	) Hose, Hyd, Low06, Jf06e90/Jf06str, 060.0	1
18	1073602	(008015-	) Hose, Hyd, Med08, Jf08e45/Jf08str, 112.0	1
19	34355	(008015-	) Hose, Hyd, Med08, Jf08e90/Jf08str, 040.0	2
20	57963	(008015-	) Hose, Hyd, Med04, Jf04e90/Jf04str, 056.0	4
21	34379	(008015-	) Hose, Hyd, Med04, Jf04e90/Jf04str, 072.0	1
22	65213	(008015-	) Hose, Hyd, Low06, Jf06e90/Jf06str, 086.0	1
23	34360	(008015-	) Hose, Hyd, Med08, Jf08e90/Jf08str, 058.0	2
24	33799	(008015-	) Hose, Hyd, Med08, Jf08e45/Jf08str, 060.0	1
25	1075401	(008015-	) Hose, Hyd, Med12, Jf12e45/Jf12str, 064.0	1
26	01987	(008015-	) Hose, Hyd, Med06, Jf06str/Jf06str, 027.0	1
27	16431	(008015-	) Hose, Hyd, Med06, Jf06str/Jf06str, 022.0	1
28	1075402	(008015-	) Hose, Hyd, Med12, Jf12str/Jf12str, 026.0	1
29	76497	(008015-	) Hose, Hyd, Med06, Jf06e45/Jf06str, 035.0	1
30	1073601	(008015-	) Hose, Hyd, Med06, Jf06e45/Jf06str, 118.0	1
31	57944	(008015-	) Hose, Hyd, Med06, Jf06e90/Jf06str, 024.0	1
32	21729	(008015-	) Hose, Hyd, Low04, Jf04e90/Jf04str, 066.0	2
33	31603	(008015-	) Hose, Hyd, Low06, Jf06e90/Jf06str, 052.0	1
34	31563	(008015-	) Hose, Hyd, Med06, Jf06e90/Jf06str, 060.0	2
35	1064170	(008015-	) Hose, Hyd, Tc12, Ff12e45/Ff12str, 045.0	2
36	1073858	(008015-	) Hose, Hyd, Low12, Jf12str/Jf12str, 030.0	1
37	65202	(008015-	) Hose, Hyd, Low12, Jf12str/Jf12str, 016.0	1
38	77473	(008015-	) Hose, Hyd, Suc20, Jf20e45/Jf20str, 022.5	1
39	57568	(008015-	) Hose, Hyd, Low12, Jf12str/Jf12str, 018.0	1

Fig. 47 – Hydraulic Reservoir Group

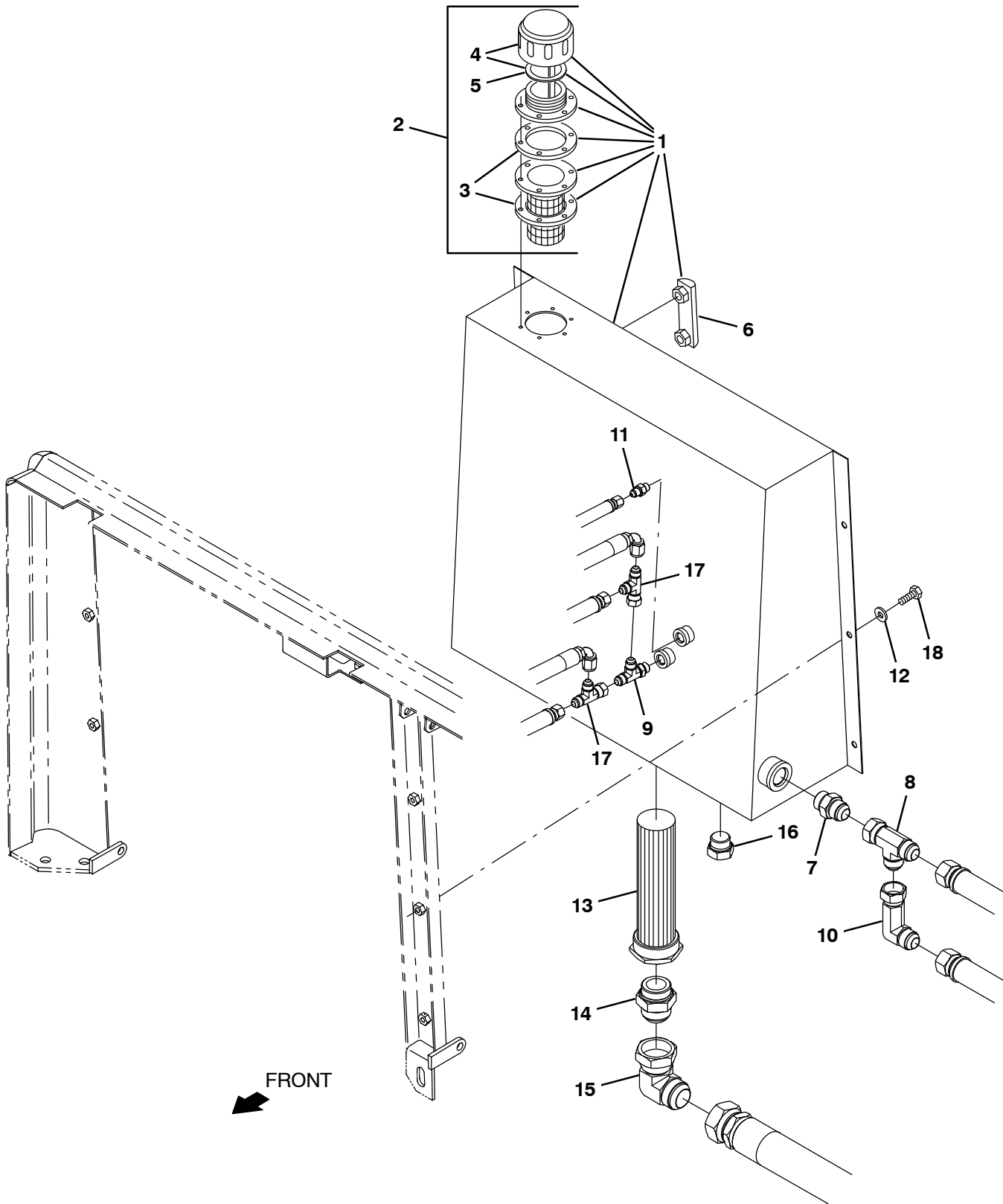




Fig. 47 - Hydraulic Reservoir Group

	Ref.	Part No.	Serial Number	Description	Qty.
▽	1	380736	(008015-	) Reservoir, 12.5 Gal, W/ Label [800]	1
▲▽	2	34306	(008015-	) Cap, Breather, Hyd, W/ Basket, W/O Ds	1
▲▲	3	61288	(008015-	) Gasket, Breather, Reservoir	2
▲▲	4	70072	(008015-	) Breather, Hyd, 10 Mic, W/O Ds	1
▲▲	5	70006	(008015-	) Gasket, Cap, Brea	1
▲	6	65215	(008015-	) Gauge, Sensing, Level	1
	7	42260	(008015-	) Fitting, Hyd, Str, Jm12/Om12	1
	8	40514	(008015-	) Fitting, Hyd, Tee, Jf12/Jm12/Jm12, Run	1
	9	76316	(008015-	) Fitting, Hyd, Tee, Jm06/Jm06/Om06, Run	1
	10	57994	(008015-	) Fitting, Hyd, E90, Jf12/Jm12, Spcl	1
	11	55586	(008015-	) Fitting, Hyd, Str, Jm04/Om04	1
	12	32491	(008015-	) Washer, Flat, 0.31, Std	5
	13	31613	(008015-	) Strainer, Hyd, 025gpm 100mesh 03psi	1
	14	58858	(008015-	) Fitting, Hyd, Str, Jm20/Om20	1
	15	19459	(008015-	) Fitting, Hyd, E90, Jf20/Jm20	1
	16	33817	(008015-	) Fitting, Hyd, Plug, Om12	1
	17	42215	(008015-	) Fitting, Hyd, Tee, Jf06/Jm06/Jm06, Run	2
	18	16931	(008015-	) Screw, Hex, M8 X 1.25 X 20, 8.8	5

**Fig. 48 – Hydraulic Filter and Cooler Group**

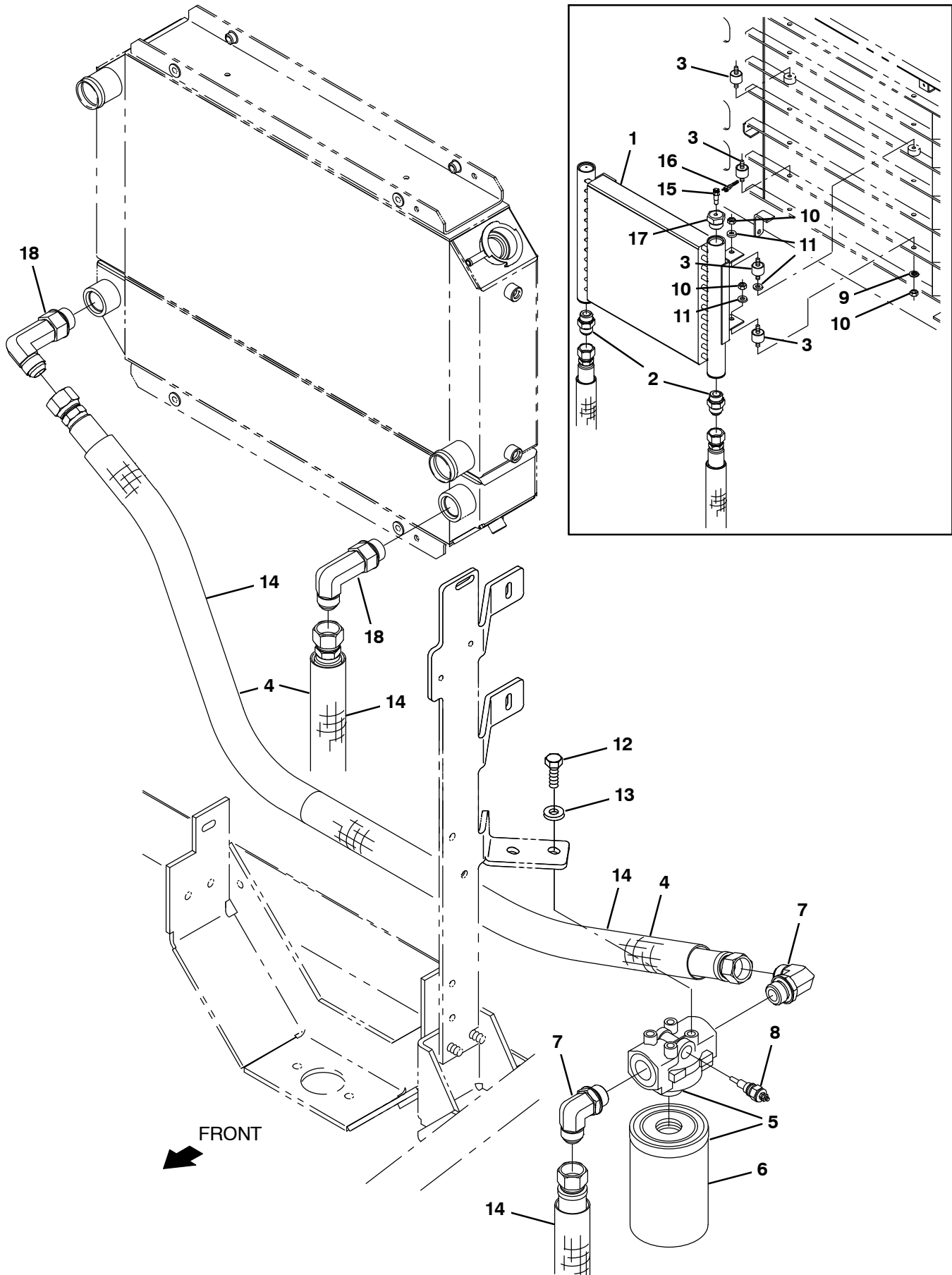


Fig. 48 - Hydraulic Filter and Cooler Group

Ref.	Part No.	Serial Number	Description	Qty.	
1	64419	(008015-008466 )	Cooler, Hyd, 24gpm 400btu Of08 13x12x2	1	
2	42260	(008015-008466 )	Fitting, Hyd, Str, Jm12/Om12	2	
3	51322	(008015-008466 )	Isolator, Vib, Ring, 1.0d .31-18/.31-18	4	
4	82830	(008015-	Sleeve, Nyl, 1.63id 16.0l	3	
▽	5	10664	(008015-	Filter Assy, Hyd, 10mic 035gpm, Spin-On	1
▲	6	65221	(008015-	Element, Fltr, Hyd Oil	1
7	46481	(008015-	Fitting, Hyd, E90, Jm12/Om12	2	
8	65222	(008015-	Send-Unit, Fltr, Hyd	1	
9	32984	(008015-008466 )	Washer, Lock, Int, 0.31	2	
10	19313	(008015-008466 )	Nut, Hex, Std, .31-18	6	
11	32491	(008015-008466 )	Washer, Flat, 0.31, Std	6	
12	21195	(008015-	Screw, Hex, .38-16 X 0.75, G5	2	
13	41187	(008015-	Washer, Flat, Belleville, .38	2	
14	1042004	(008015-	Sleeve, Nyl, 1.63id 16.0l (4F Only)	3	
15	1073960	(008015-008466 )	Sensor, Temp, 04nptf (4F Only)	1	
16	9014201	(008015-008466 )	Harness Kit, Hyd, Sensor [800 Ku 4f] (4F Only)	1	
17	1074172	(008015-008466 )	Fitting, Hyd, Plug, Om12, Rwk (4F Only)	1	
18	62471	(008015-	Fitting, Hyd, E90, Jm12/Om12, Long	2	

**Fig. 49 - Hydraulic Solenoid Valve Group**

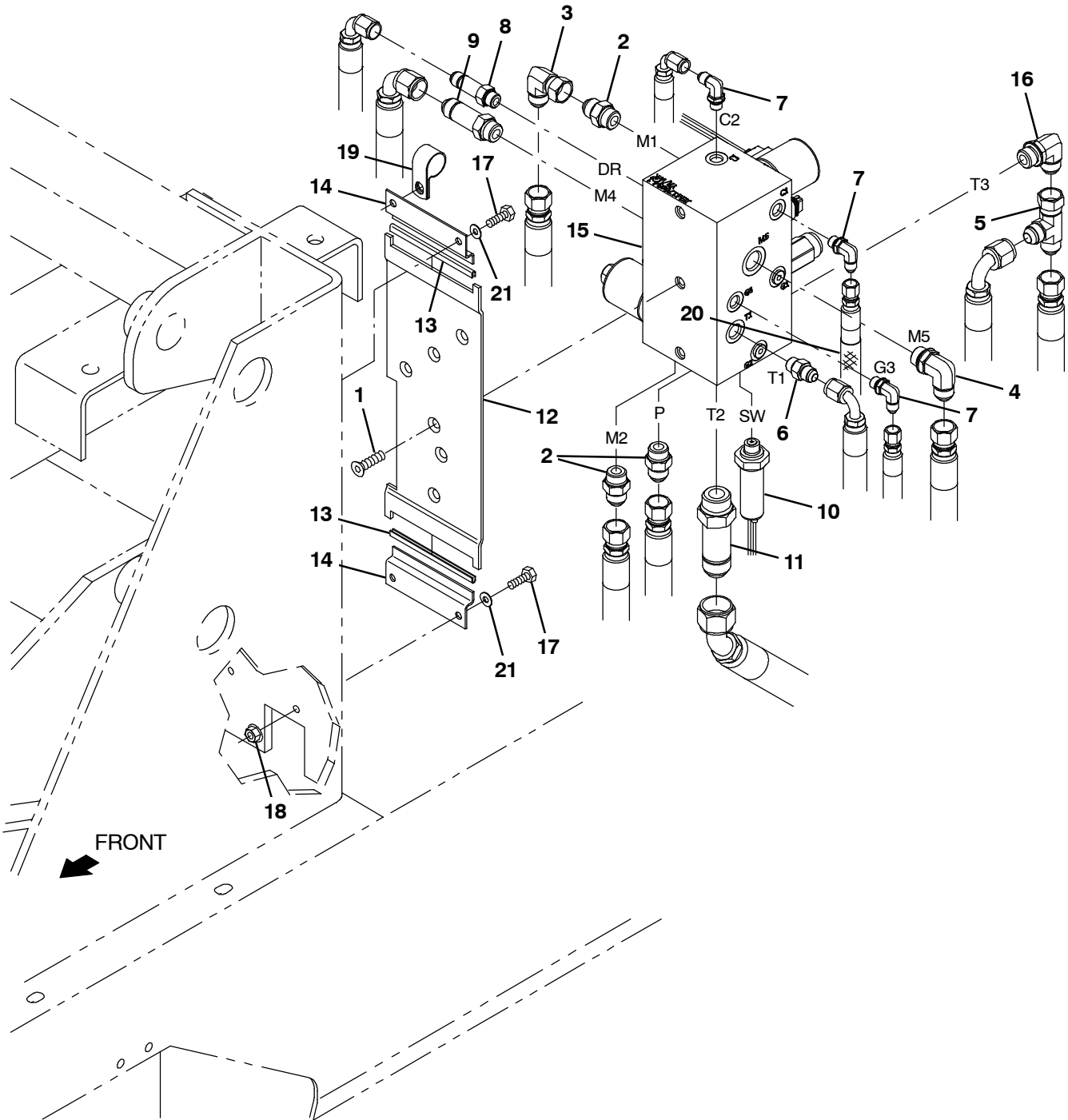


Fig. 49 - Hydraulic Solenoid Valve Group

Ref.	Part No.	Serial Number	Description	Qty.
1	32129	(008015-	) Screw, Flt, Soc, M8 X 1.25 X 20, 10.9	3
2	44869	(008015-	) Fitting, Hyd, Str, Jm08/Om08	3
3	17980	(008015-	) Fitting, Hyd, E90, Jf08/Jm08	1
4	44868	(008015-	) Fitting, Hyd, E90, Jm08/Om08	1
5	45482	(008015-	) Fitting, Hyd, Tee, Jf08/Jm08/Jm08, Run	1
6	56690	(008015-	) Fitting, Hyd, Str, Jm06/Om06	1
7	77097	(008015-	) Fitting, Hyd, E90, Jm04/Om04	3
8	59577	(008015-	) Fitting, Hyd, Str, Jm06/Om06, Long	1
9	31605	(008015-	) Fitting, Hyd, Str, Jm08/Om08, Long	1
10	77575	(008015-	) Switch Assy, Press, No 02400psi	1
11	57993	(008015-	) Fitting, Hyd, Str, Jm12/Om12, Long	1
12	64228	(008015-	) Plate, Mtg, Valve, Solenoid	1
13	10911	(008015-	) Molding, Trim, Rbr, .13 .38 .5w 04.3l	2
14	06146	(008015-	) Bracket, Mounting	2
▽	15	1049209	(008015-008631 ) Valve, Cntrl, Hyd, Solenoid, 12vdc 08gpm (See Break-downs)	1
▲	16	44868	(008015-008631 ) Fitting, Hyd, E90, Jm08/Om08	1
▽	15	1237090	(008632- ) Valve, Hyd, Solenoid, 8gpm [1049209] (See Breakdowns)	1
▲	16	9017922	(008632- ) Fitting Elbow [Ft10064-08-08]	1
	16	19066	(008015- ) Washer, Flat, #10	4
	17	06943	(008015- ) Screw, Hex, M6 X 1.0 X 20, 8.8	4
	18	07790	(008015- ) Nut, Hex, Flng, M6 X 1.0	4
	19	69234	(008015- ) Clamp, Cable, Stl, 1.00d X 0.75w, 1h	1
	20	1074136	(008015- ) Sleeve, Hose, Hi-Temp, 0.63id, 24.0l (4F ONLY)	1

**Fig. 50 – Hydraulic Lift Valve Group**

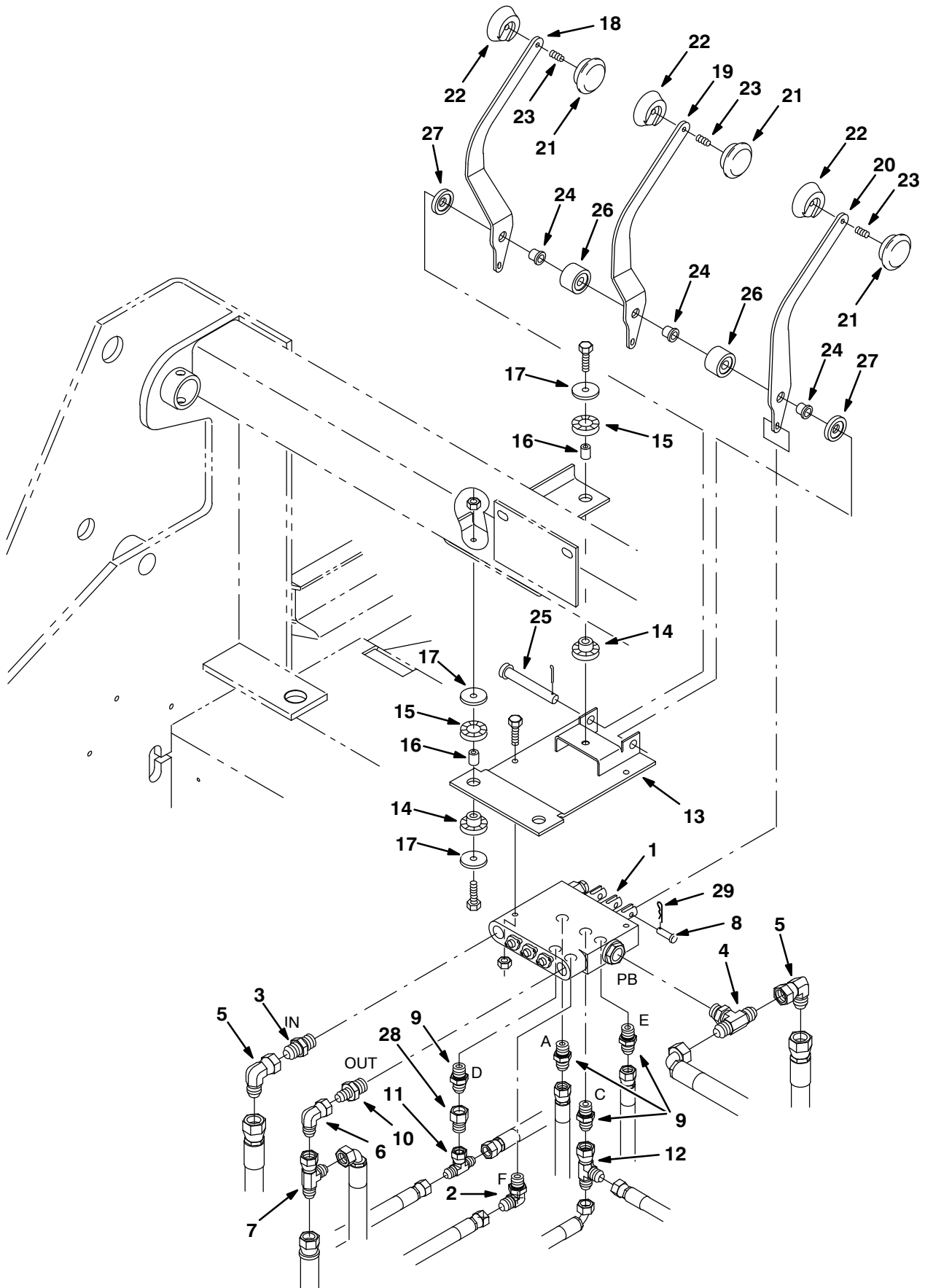


Fig. 50 - Hydraulic Lift Valve Group

Ref.	Part No.	Serial Number	Description	Qty.
1	375563	(008015-	) Valve, Hyd Control Man (See Breakdowns)	1
2	47638	(008015-	) Fitting, Hyd, E90, Jm04/Om06	1
3	44869	(008015-	) Fitting, Hyd, Str, Jm08/Om08	1
4	49933	(008015-	) Fitting, Hyd, Tee, Jm08/Jm08/Om08, Br	1
5	17980	(008015-	) Fitting, Hyd, E90, Jf08/Jm08	2
6	47504	(008015-	) Fitting, Hyd, E90, Jf06/Jm06	1
7	42215	(008015-	) Fitting, Hyd, Tee, Jf06/Jm06/Jm06, Run	2
8	77488	(008015-	) Pin, Clevis, 0.19d X 0.63l	3
9	55685	(008015-	) Fitting, Hyd, Str, Jm04/Om06	3
10	52402	(008015-	) Fitting, Hyd, Str, Jm06/Om08	1
11	57411	(008015-	) Fitting, Hyd, Tee, Jf04/Jm04/Jm04, Br	1
12	57988	(008015-	) Fitting, Hyd, Tee, Jf04/Jm04/Jm04, Run	1
13	77485	(008015-	) Bracket Wldt, Mtg, Valve	1
14	62173	(008015-	) Isolator, Vib, Bshg, 1.4d 0.3l .4b 0.65h	3
15	62172	(008015-	) Isolator, Vib, Ring, 1.4d 0.3l 0.8b	3
16	64905	(008015-	) Tube, 0.26id 0.38od 00.6l, Stl, Pl	3
17	1014491	(008015-	) Washer, Flat, 0.28b 1.38d .12, Hrs Pl	5
18	77491	(008015-008088	) Handle, Valve, Hyd, Rh	1
18	1073833	(008089-	) Handle, Valve, Hyd, Rh [800 Gray]	1
19	77492	(008015-008088	) Handle, Valve, Hyd, Ctr	1
19	1073834	(008089-	) Handle, Valve, Hyd, Ctr [800 Gray]	1
20	77493	(008015-008088	) Handle, Valve, Hyd, Lh	1
20	1073835	(008089-	) Handle, Valve, Hyd, Lh [800 Gray]	1
21	64434	(008015-	) Knob, Rnd, 2.00d 0.65l M6, Plstc	3
22	70827	(008015-	) Knob, Rnd, 2.00d 0.84l M6, Plstc	3
23	70847	(008015-	) Screw, Set, Soc, M6 X 1.00 X 20, Pl[45h]	3
24	36556	(008015-	) Bushing, Flng, 0.50b 0.56d 0.22l, Nyl	3
25	06474A	(008015-	) Pin, Clevis, 0.50d X 3.50l	1
26	77498	(008015-	) Spacer	2
27	77499	(008015-	) Spacer	2
28	16455	(008015-	) Fitting, Hyd, Rst, Jf04/Jm04, .047	1
29	08085	(008015-	) Pin, Cotter, Hair, 0.31d .058 Wir	3

Fig. 51 – Side Brush Motor Group

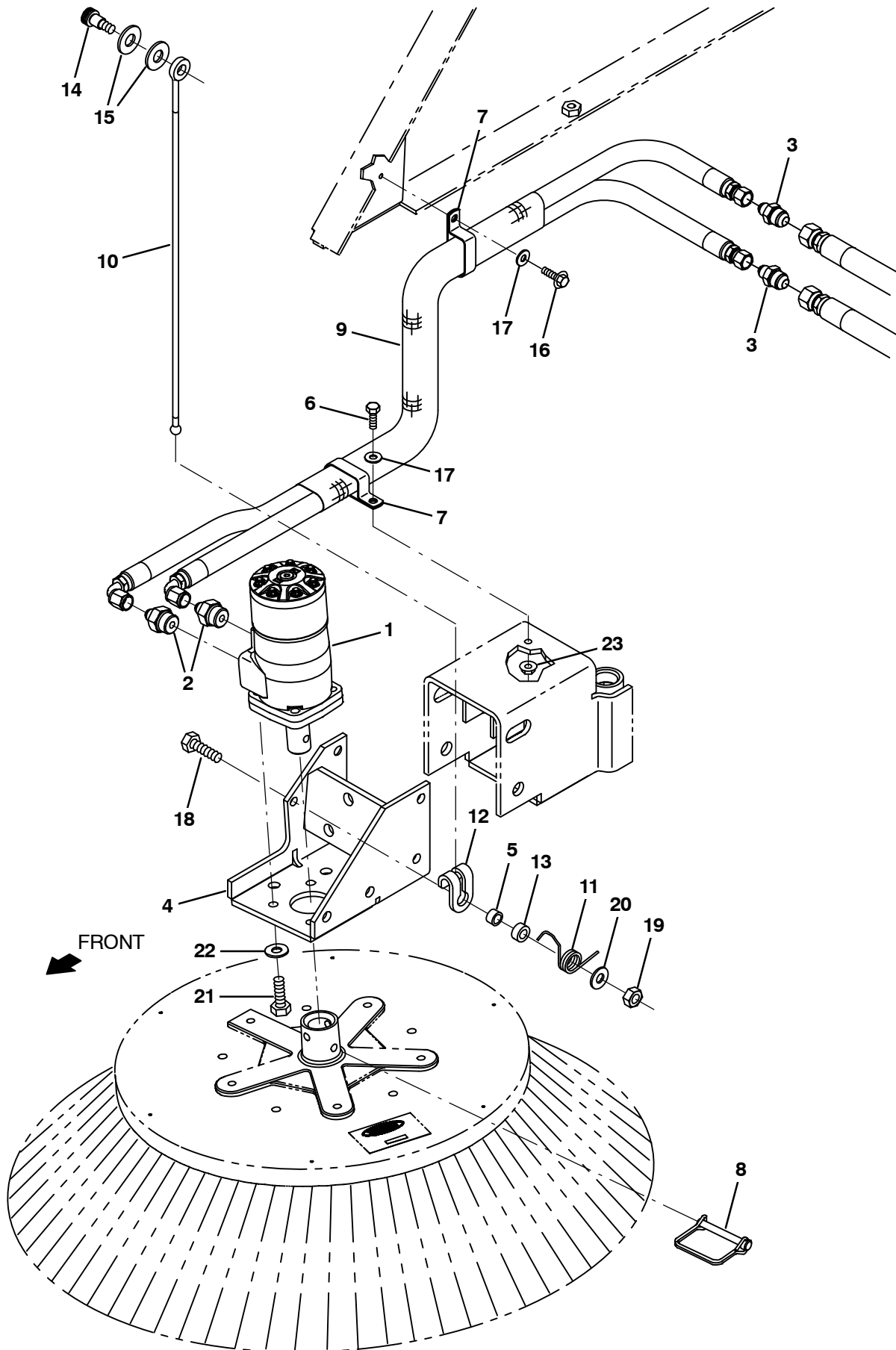




Fig. 51 - Side Brush Motor Group

Ref.	Part No.	Serial Number	Description	Qty.
1	1057338	(008015-	) Motor, Hyd, Gear, Int 17.9 Bi-Dir 2500	1
2	47508	(008015-	) Fitting, Hyd, Str, Jm06/Om10	2
3	42207	(008015-	) Fitting, Hyd, Str, Jm06/Jm08	2
4	65168	(008015-008088	) Bracket Wldt, Mtg, Motor	1
4	1074288	(008089-	) Bracket Wldt, Mtg, Motor[800 Gray]	1
5	65174	(008015-	) Tube, 0.44id 0.62od 00.4l, Stl	1
6	06944	(008015-	) Screw, Hex, M6 X 1.00 X 25, 8.8	1
7	67366	(008015-	) Clamp, Cable, Stl, 1.0x2.0x0.62w, 1hole	2
8	84581	(008015-	) Pin Assy, Side Brush W/ Clip	1
9	75028	(008015-	) Sleeve, Nyl, 1.63id 65.0l	1
10	375401	(008015-	) Cable, Glv .19d 020.3l .44ball /.50eye	1
11	375402	(008015-	) Spring, Tors, 0.81id .09wir 0.3coil, Rh	1
12	1017898	(008015-	) Hook, Cable, .44d Ball	1
13	375404	(008015-	) Tube, 0.44id 0.75od 00.3l, Stl, Pl	1
14	36758	(008015-	) Bolt, Shld, .50d X 0.50, .38-16	1
15	32486	(008015-	) Washer Flat,0.50,Sae	2
16	12459	(008015-	) Screw, Hex, M6 X 1.00 X 20, Fmg	1
17	41185	(008015-	) Washer, Flat, Belleville, .25	2
18	39284	(008015-	) Screw, Hex, M10 X 1.50 X 35, 8.8	1
19	41430	(008015-	) Nut, Hex, Lock, M10 X 1.5, NI	1
20	32492	(008015-	) Washer, Flat, 0.38 Std	1
21	34195	(008015-	) Screw, Hex, .38-16 X 1.00, NI	4
22	32485	(008015-	) Washer, Flat, 0.38 Sae	4
23	07790	(008015-	) Nut, Hex, Flng, M6 X 1.00	1

**Fig. 52 - Side Brush Pivot Group**

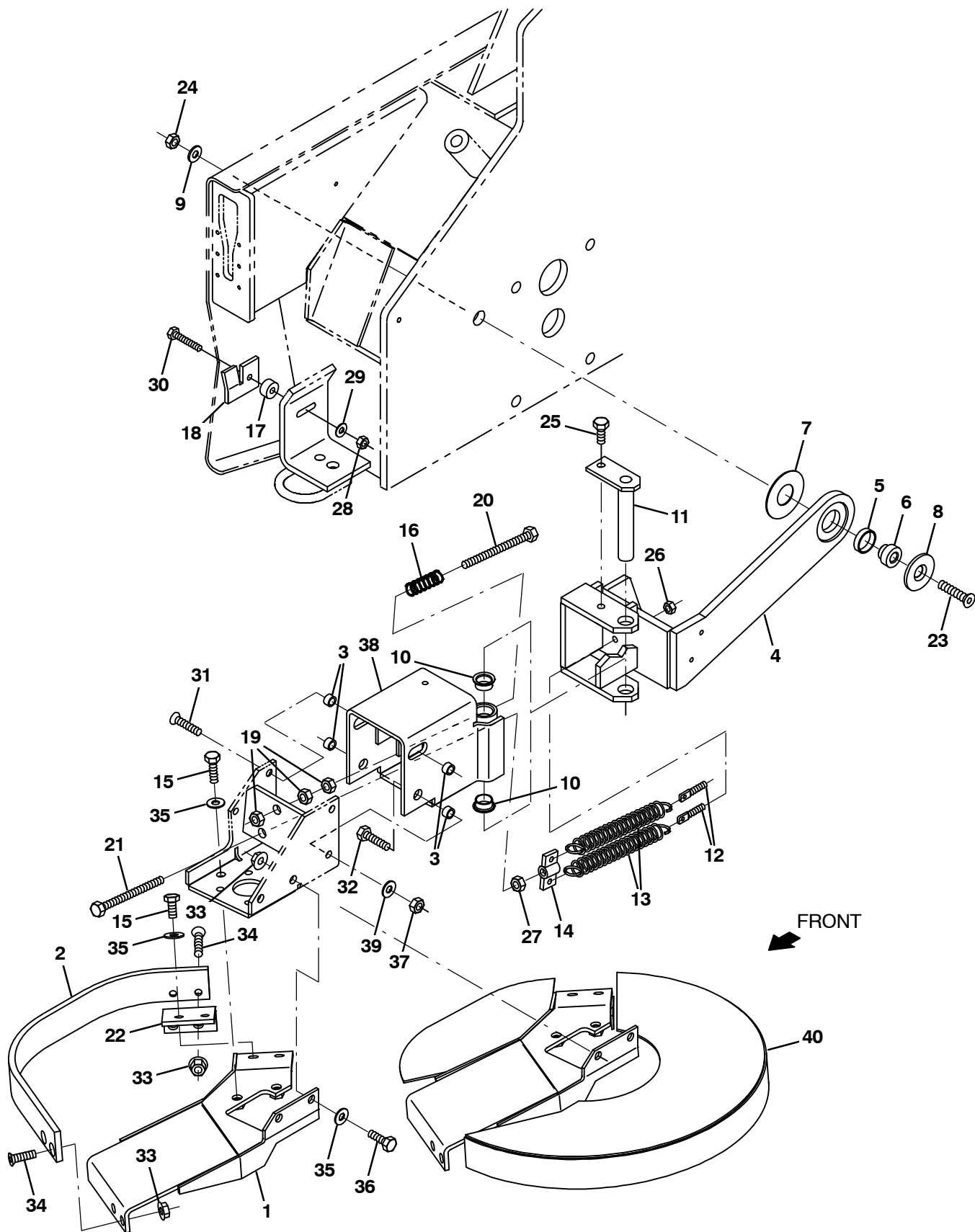


Fig. 52 – Side Brush Pivot Group

Ref.	Part No.	Serial Number	Description	Qty.
1	391841	(008015–008088 )	Bracket Wldt, Mtg, Guard, Side Brush	1
1	1074293	(008089– )	Bracket Wldt, Mtg, Guard, Side Brush	1
2	21238	(008015–008088 )	Guard, Brush, Side .38th 2.0w [800]	1
2	1074286	(008089– )	Guard, Brush, Side .38th 2.0w [800]	1
3	65174	(008015– )	Tube, 0.44id 0.62od 00.4l, Stl	5
4	70521	(008015–008088 )	Arm Wldt, Pivot, Side Brush	1
4	1074291	(008089– )	Arm Wldt, Pivot, Side Brush [800 Gray]	1
5	70627	(008015– )	Bushing, Sleeve, 1.25b 1.40d 0.38l, Bnz	1
6	70526	(008015– )	Shaft, Pivot	1
7	70524	(008015– )	Washer, Flat, 1.30b 3.00d .06, Stl	1
8	70525	(008015– )	Washer, Flat, 0.71b 2.25d .19, Stl, Csk	1
9	36328	(008015– )	Washer, Flat, Belleville, .50	1
10	04761	(008015– )	Bushing, Flng, 0.50b 0.59d 0.38l	2
11	70431	(008015– )	Pin Wldt, Pivot, Brush, Side	1
12	70626	(008015– )	Bolt, Eye, M8 X 1.25 X 051mm, 05.50 Eye	2
13	65160	(008015– )	Spring, Extn, 1.00od 0.15wir 05.8l	2
14	65173	(008015–008088 )	Bracket Wldt, Spring	1
14	1074290	(008089– )	Bracket Wldt, Spring [800 Gray]	1
15	09770	(008015– )	Screw, Hex, M10 X 1.5 X 25, Ss, NI	4
16	65180	(008015– )	Spring, Dsl, 1.00od 0.50id 1.70l	1
17	74059	(008015– )	Tube, 0.34id 1.00od 00.5l, Stl, Pl	1
18	74060	(008015–008088 )	Bracket, Guide, Arm, Side Brush, Rh	1
18	1074292	(008089– )	Bracket, Guide, Arm, Side Brush, Rh	1
19	07787	(008015– )	Nut, Hex, Std, M10 X 1.50, Ss	3
20	06537	(008015– )	Screw, Hex, M10 X 1.50 X 120, 8.8, Fl	1
21	76438	(008015– )	Screw, Hex, M10 X 1.50 X 90, 8.8, Fl	1
22	21215	(008015–008088 )	Bracket, Angle, Mtg, Side Brush	1
22	1074287	(008089– )	Bracket, Angle, Mtg, Side Brush	1
23	20192	(008015– )	Screw, Flt, Soc, .50–13 X 2.00, Al	1
24	32985	(008015– )	Nut, Hex, Lock, .50–13, NI	1
25	09291	(008015– )	Screw, Hex, M10 X 1.50 X 20, Ss	1
26	39311	(008015– )	Nut, Hex, Std, M8 X 1.25	2
27	39312	(008015– )	Nut, Hex, Std, M10 X 1.50	1
28	08709	(008015– )	Nut, Hex, Lock, M8 X 1.25, NI	1
29	32496	(008015– )	Screw, Pan, 10–24 X 0.50, Fmg	1
30	41342	(008015– )	Screw, Hex, M8 X 1.25 X 40, 8.8	1
31	06535	(008015– )	Screw, Flt, Soc, M10 X 1.50 X 35, 10.9	1
32	39284	(008015– )	Screw, Hex, M10 X 1.50 X 35, 8.8	2
33	07792	(008015– )	Nut, Hex, Flng, M10 X 1.50	8
34	09081	(008015– )	Screw, Flt, Soc, M10 X 1.50 X 25, 10.9	4
35	32485	(008015– )	Washer, Flat, 0.38 Sae	5
36	39283	(008015– )	Screw, Hex, M10 X 1.5 X 25, 8.8	2
37	41430	(008015– )	Nut, Hex, Lock, M10 X 1.5, NI	4
38	65170	(008015–008088 )	Bracket Wldt, Pivot, Side Brush	1
38	1074289	(008089– )	Bracket Wldt, Pivot, Side Brush [Gray]	1
39	32492	(008015– )	Washer, Flat, 0.38 Std	6
40	21268	(008015–008088 )	Guard Wldt, Brush, Side, CE [800] (CE ONLY)	1
40	1074542	(008089– )	Guard Wldt, Brush, Side, CE [800 Gray] (CE ONLY)	1

**Fig. 53 – Side Brush Lift Group**

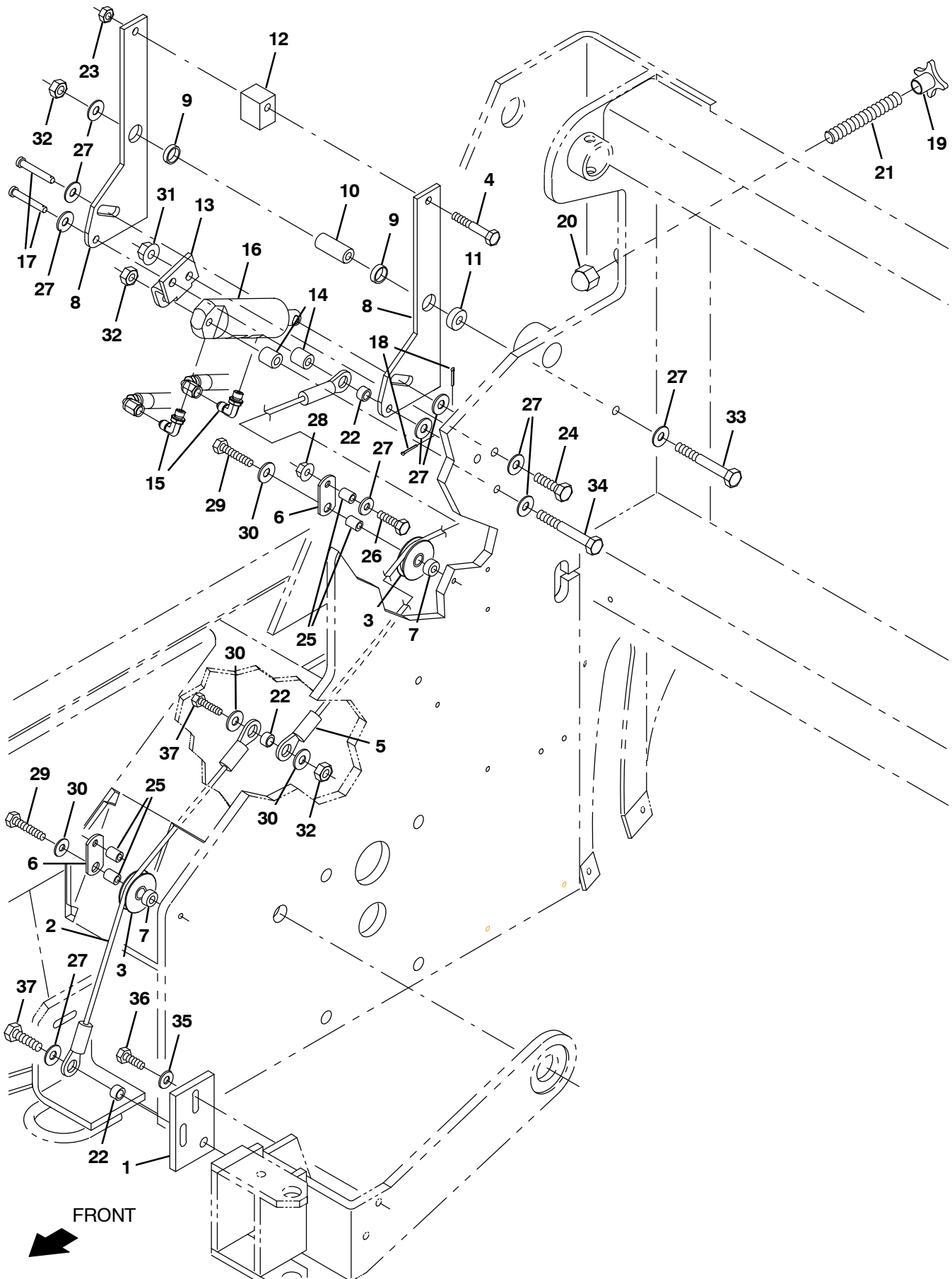


Fig. 53 - Side Brush Lift Group

Ref.	Part No.	Serial Number	Description	Qty.
1	77669	(008015-	) Plate Wldt, Mtg, Side Brush Pivot Arm	1
2	70532	(008015-	) Cable, Glv .25d 021.2l .63eye /.63eye	1
3	74391	(008015-	) Pulley Assy, Cable, 2.0d 0.50b	2
5	23936	(008015-	) Cable, Glv .25d 016.8l .64eye /.64eye	1
4	06957	(008015-	) Screw, Hex, M8 X 1.25 X 60, 8.8	1
6	375415	(008015-	) Link, 0.12, 1.0w 02.2l 1/0.3h 1/0.5h	2
7	73737	(008015-	) Tube, 0.38id 0.75od 00.3l, Ss	2
8	77584	(008015-	) Plate, Mtg, Cyl, Side Brush	2
9	74090	(008015-	) Bushing, Sleeve, 0.75b 0.88d 0.25l	2
10	77597	(008015-	) Tube, 0.41id 0.75od 01.8l, Stl	1
11	77727	(008015-	) Tube, 0.44id 1.00od 00.4l, Stl	1
12	77459	(008015-	) Bar, Flat, Stl 1.00, 01.20 X 01.5l	1
13	77601	(008015-	) Plate, Angle, Mtg, Cyl	1
14	77600	(008015-	) Tube, 0.41id 0.75od 00.8l, Stl	1
15	77097	(008015-	) Fitting, Hyd, E90, Jm04/Om04	2
16	1041034	(008015-	) Cylinder, Hyd, 1.5b 06.3l 01.50strk 2500	1
17	51813	(008015-	) Pin, Clevis, 0.37d X 2.12l	2
18	08179	(008015-	) Pin, Cotter, .094 X 1.00	2
19	77605	(008015-	) Knob, Star, 2.50d 5ear 1.5l .62-18,Plstc	1
20	41131	(008015-	) Nut, Low Crown, .62-18	1
21	77682	(008015-	) Rod, Thrd, Full, .62-18 05.0l	1
22	65174	(008015-	) Tube, 0.44id 0.62od 00.4l, Stl	3
23	08709	(008015-	) Nut, Hex, Lock, M8 X 1.25, NI	1
24	39284	(008015-	) Screw, Hex, M10 X 1.5 X 35, 8.8	1
25	80395	(008015-	) Sleeve, P/M, 0.32b 0.50d 0.7l [430ss]	4
26	76570	(008015-	) Screw, Hex, M8 X 1.25 X 30, 8.8	2
27	32492	(008015-	) Washer, Flat, 0.38, Std	9
28	07791	(008015-	) Nut, Hex, Flng, M8 X 1.25	2
29	41342	(008015-	) Screw, Hex, M8 X 1.25 X 40, 8.8	2
30	33924	(008015-	) Washer, Flat, M10, Ss	4
31	07792	(008015-	) Nut, Hex, Flng, M10 X 1.5	2
32	08714	(008015-	) Nut, Hex, Lock, M10 X 1.5, NI, Ss	2
33	03193	(008015-	) Screw, Hex, M10 X 1.5 X 90, 8.8	1
34	06965	(008015-	) Screw, Hex, M10 X 1.5 X 80, 8.8	1
35	32491	(008015-	) Washer, Flat, 0.31 Std	1
36	09010	(008015-	) Screw, Hex, M8 X 1.25 X 25, Ss	2
37	09770	(008015-	) Screw, Hex, M10 X 1.5 X 25, NI, Ss	2

**Fig. 54 – Side Brush Hydraulic Solenoid Valve Group**

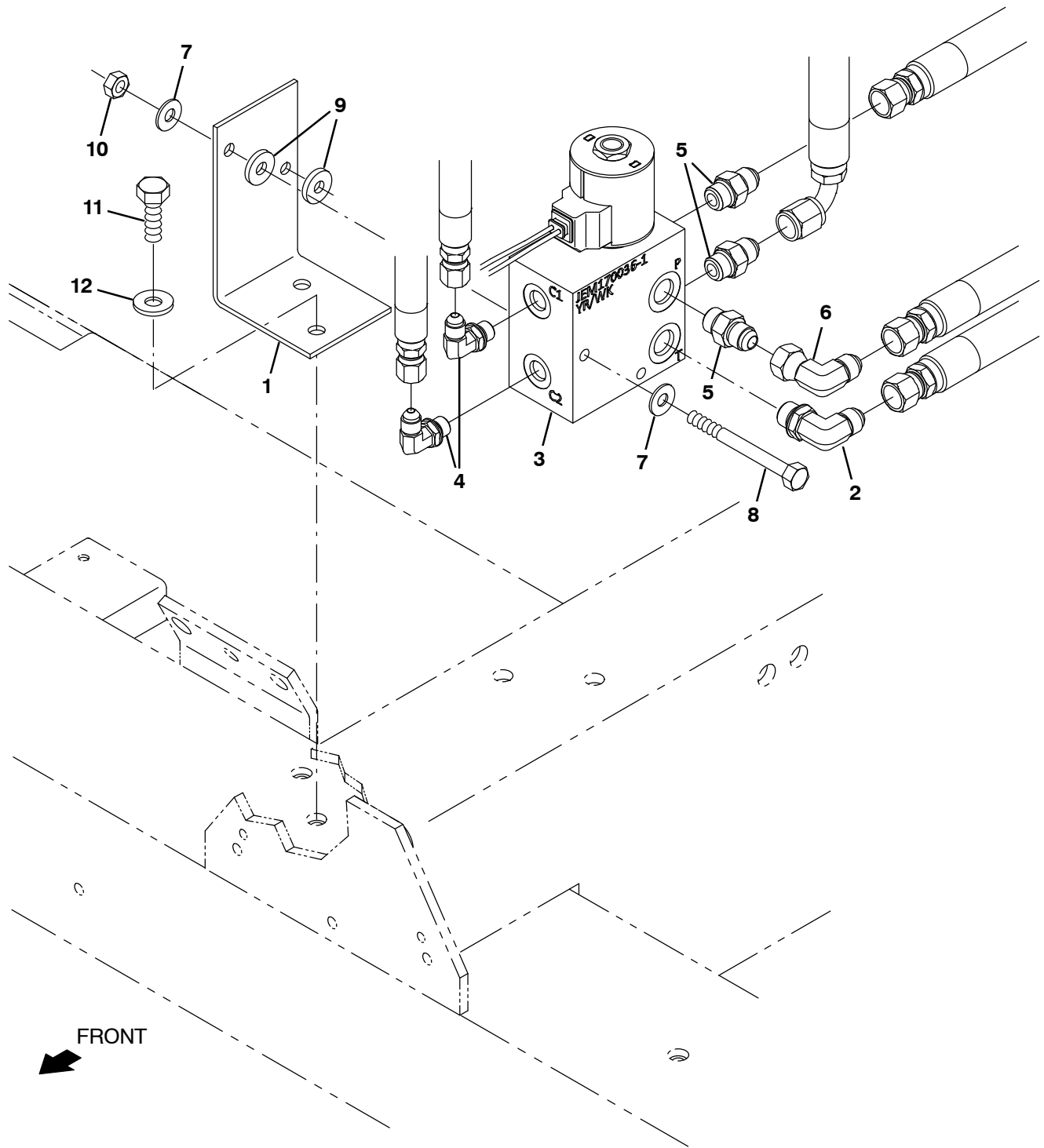


Fig. 54 - Side Brush Hydraulic Solenoid Valve Group

Ref.	Part No.	Serial Number	Description	Qty.
1	21231	(008015-	) Plate	1
2	56820	(008015-	) Fitting, Hyd, E90, Jm06/Om06	1
3	1049211	(008015-008631	) Valve, Cntrl, Hyd, Solenoid, 12vdc 06gpm (See Break-downs)	1
3	1237092	(008632-	) Valve, Hyd, Solenoid, 6gpm [1049211] (See Breakdowns)	1
4	77097	(008015-	) Fitting, Hyd, E90, Jm04/Om04	2
5	56690	(008015-	) Fitting, Hyd, Str, Jm06/Om06	3
6	47504	(008015-	) Fitting, Hyd, E90, Jf06/Jm06	1
7	19066	(008015-	) Washer, Flat, #10	4
8	06950	(008015-	) Screw, Hex, M6 X 1.0 X 70, 8.8	2
9	63416	(008015-	) Washer, Rbr, .12 0.31b 0.88d	2
10	08708	(008015-	) Nut, Hex, Lock, M6 X 1.0, NI	2
11	16931	(008015-	) Screw, Hex, M8 X 1.25 X 20, 8.8	2
12	32491	(008015-	) Washer, Flat, 0.31 Std	3

**Fig. 55 – Main Brush Drive Group**

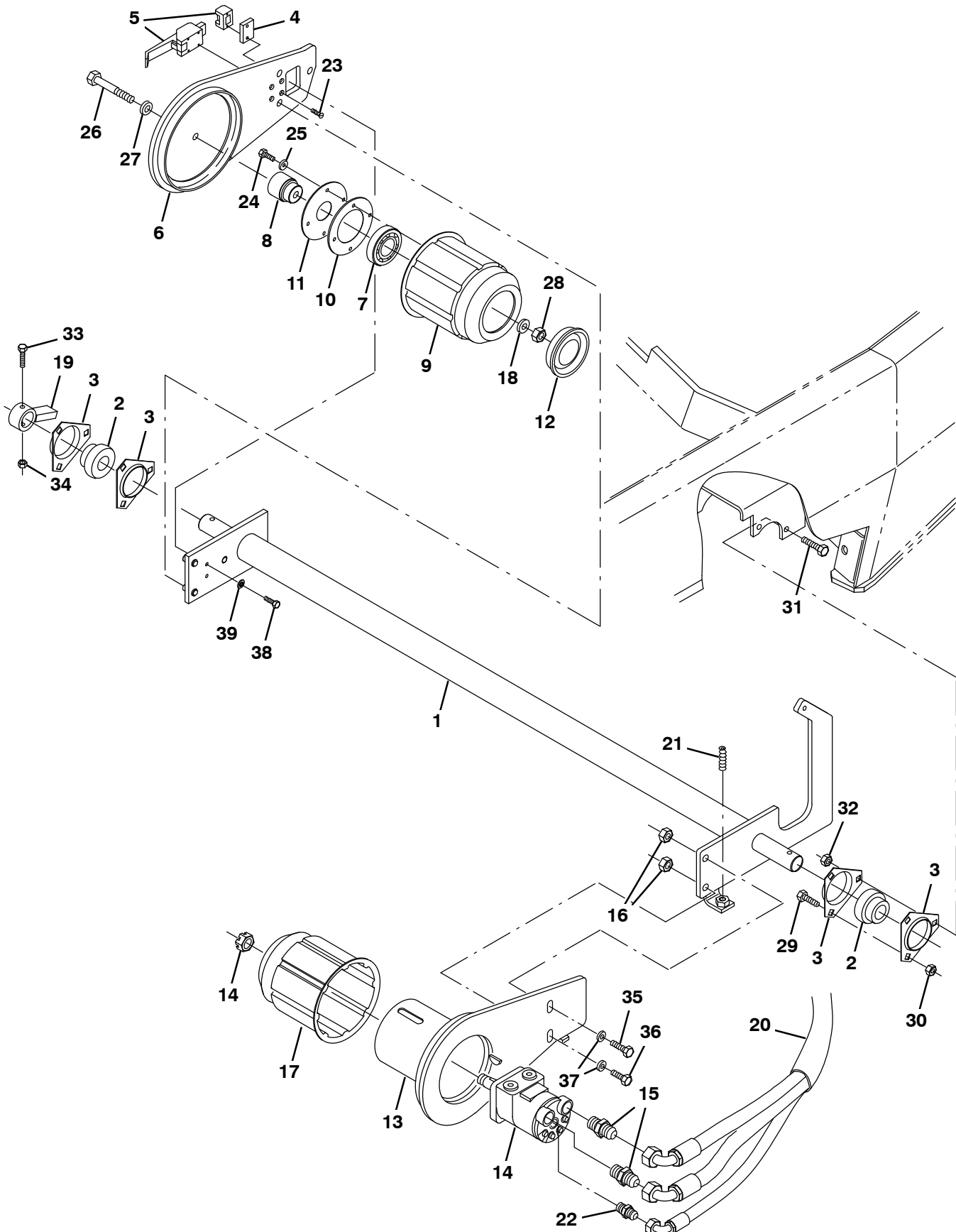




Fig. 55 - Main Brush Drive Group

Ref.	Part No.	Serial Number	Description	Qty.
1	63436	(008015-	) Shaft Wldt, Lift, Brush	1
2	51448	(008015-	) Bearing, W/ Collar, 1.25b 2.44d 1.41w	2
3	51449	(008015-	) Flange, Brg, 2.4id 3h	4
4	63541	(008015-	) Bar, Flat, Stl 0.31, 01.00 X 01.5l,2hole	1
5	54878	(008015-	) Latch, Cmpr, M5 X 0.8 Blk	1
6	63449	(008015-	) Arm Wldt, Brush, Main, Idler	1
7	24899	(008015-	) Bearing, Ball, 1.38b 2.83d 0.67w	1
8	30251	(008015-	) Shaft, Idler, Plug, Brush	1
9	55779	(008015-	) Plug Wldt, Idler, Brush	1
10	30252	(008015-	) Disc, 0.08, 04.39d 02.56b, 4/.28h 3.8bc	1
11	30253	(008015-	) Disc, 0.06, 04.39d 01.67b, 4/.30h 3.8bc	1
12	30255	(008015-	) Cap, Vinyl, 3.28d 0.45l	1
13	63450	(008015-	) Arm Wldt, Brush, Main, Drive	1
14	1057337	(008015-	) Motor, Hyd, Gear, Int 02.8 Bi-Dir 2500	1
15	44869	(008015-	) Fitting, Hyd, Str, Jm08/Om08	2
16	07793	(008015-	) Nut, Hex, Flng, M12 X 1.75	2
17	1057643	(008015-	) Plug Wldt, Drive, Brush	1
18	51564	(008015-	) Washer, Flat, 0.53b 1.75d .12, Stl, Pl	1
19	64811	(008015-	) Bar Wldt, Press, Brush	1
20	34330	(008015-	) Sleeve, Nyl, 2.38id 30.0l	1
21	75612	(008015-	) Screw, Set, M12 X 1.75 X 30, Soc	1
22	55586	(008015-	) Fitting, Hyd, Str, Jm04/Om04	1
23	09120	(008015-	) Screw, Flt, Soc, M5 X 0.80 X 16, 10.9	4
24	12274	(008015-	) Screw, Hex, M6 X 1.00 X 20, 8.8, NI	4
25	32483	(008015-	) Washer, Flat, 0.25, Sae	4
26	32895	(008015-	) Screw, Hex, .50-13 X 3.50, G5	1
27	36328	(008015-	) Washer, Flat, Belleville, .50	1
28	02931	(008015-	) Nut, Hex, Lock, .50-13, NI, Ss	1
29	10819	(008015-	) Bolt, Carriage, .38-16 X 1.00	2
30	50902	(008015-	) Nut, Hex, Lock, .38-16, NI	2
31	39283	(008015-	) Screw, Hex, M10 X 1.50 X 25, 8.8	4
32	07792	(008015-	) Nut, Hex, Flng, M10 X 1.50	4
33	06957	(008015-	) Screw, Hex, M8 X 1.25 X 60, 8.8	1
34	08709	(008015-	) Nut, Hex, Lock, M8 X 1.25, NI	1
35	06968	(008015-	) Screw, Hex, M12 X 1.75 X 35, 8.8	1
36	41346	(008015-	) Screw, Hex, M12 X 1.75 X 30, 8.8	1
37	32486	(008015-	) Washer Flat,0.50,Sae	2
38	12316	(008015-	) Screw, Hex, M5 X 0.80 X 25, Ss	2
39	07514	(008015-	) Washer, Lock, Int, 10, Ss	2

**Fig. 56 – Main Brush Lift Group**

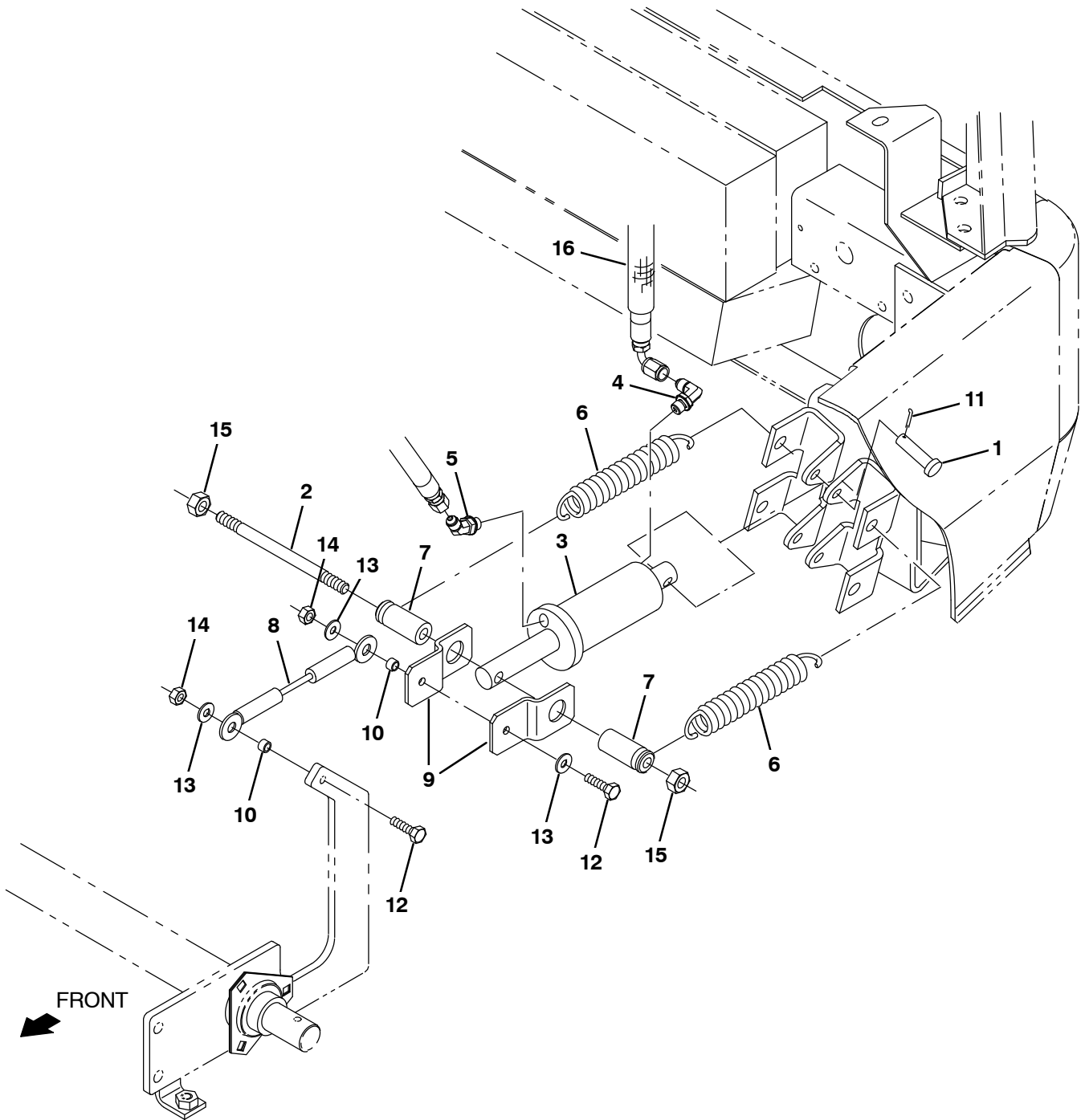


Fig. 56 - Main Brush Lift Group

Ref.	Part No.	Serial Number	Description	Qty.
1	51534	(008015-	) Pin,Clevis,0.50 Dia.X 2.00 Lg	1
2	1012657	(008015-	) Rod, Thrd, 2 End .50-13 05.75	1
3	1038176	(008015-	) Cylinder, Hyd, 2.0b 08.0l 04.00strk 2500	1
4	77097	(008015-	) Fitting, Hyd, E90 Jm04/Om04	1
5	34359	(008015-	) Fitting, Hyd, E45 Jm04/Om04	1
6	33404	(008015-	) Spring, Tension	2
7	1012656	(008015-	) Tube, Mach, Retainer, Spring , 1.0d 1.7l	2
8	64233	(008015-	) Cable, Lift, Main Brush	1
9	65248	(008015-	) Bracket, Brush Lift, Main	2
10	65249	(008015-	) Tube, Spacer, Brush Lift	2
11	08182	(008015-	) Pin, Cotter, .125 X 1.00	1
12	76570	(008015-	) Screw, Hex, M8 X 1.25 X 30, 8.8	2
13	32491	(008015-	) Washer, Flat, 0.31, Std	3
14	08709	(008015-	) Nut, Hex, Lock, M8 X 1.25, NI	2
15	32523	(008015-	) Nut, Hex, Jam, .50-13	2
16	32523	(008015-	) Nut, Hex, Jam, .50-13	2

Fig. 57 - Main Brush Adjustment Group

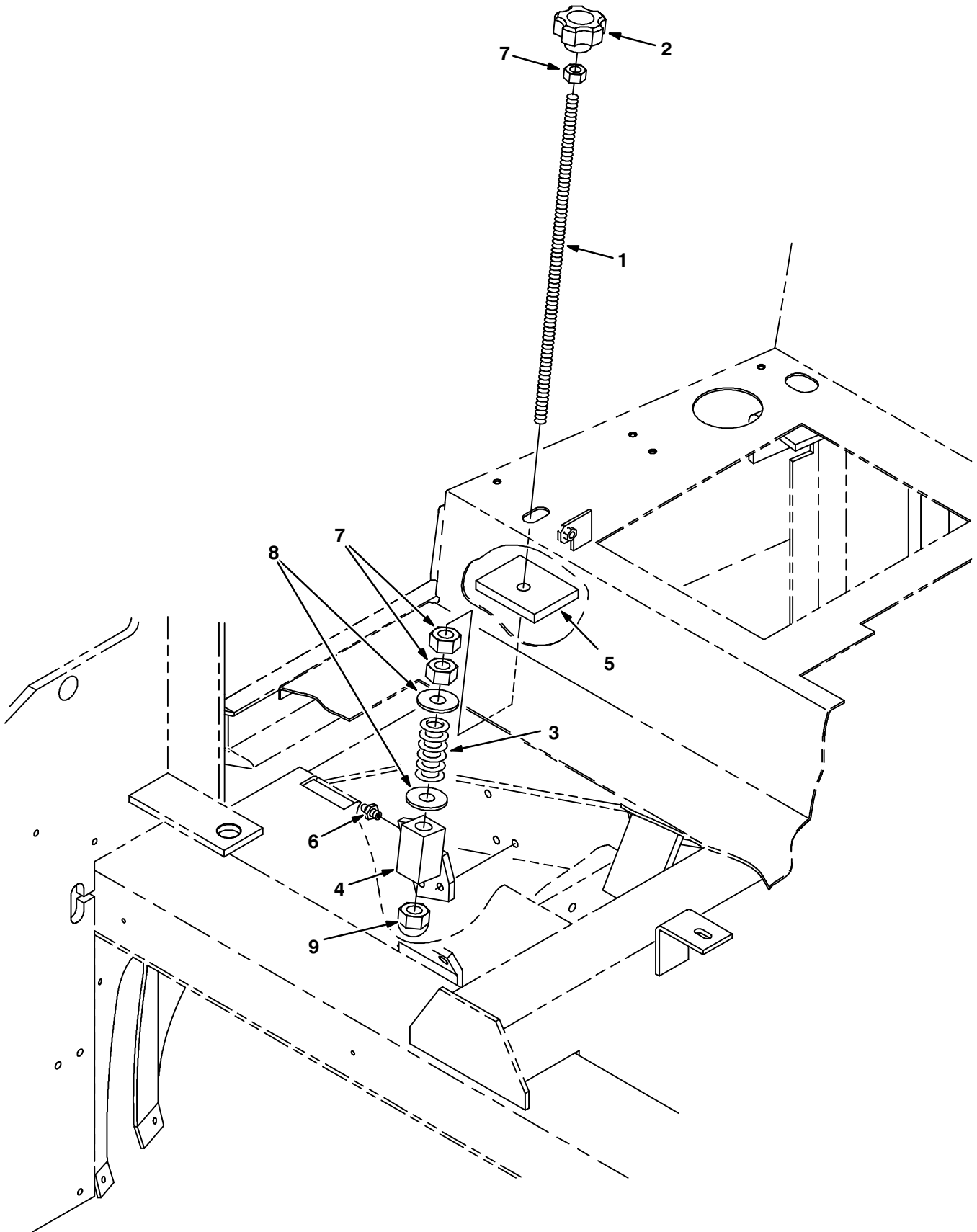


Fig. 57 - Main Brush Adjustment Group

Ref.	Part No.	Serial Number	Description	Qty.
1	77578	(008015-	) Rod, Thrd, Full, .62-18 21.3l	1
2	77605	(008015-	) Knob, Star, 2.50d 5ear 1.5l .62-18,Plstc	1
3	51693	(008015-	) Spring, Cmpr, 1.00od .11wir 02.5l	1
4	77580	(008015-	) Plate Wldt, Adj, Brush	1
5	79028	(008015-	) Seal, Rbr, Clsd, 0.50, 3.0w 04.0l 1/H	1
6	11716	(008015-	) Fitting, Grease, E45 Pm02 .88l	1
7	77583	(008015-	) Nut, Hex, Std, .62-18	3
8	15331	(008015-	) Washer, Flat, 0.62, Sae	2
9	41131	(008015-	) Nut, Low Crown, .62-18	1

**Fig. 58 – Vacuum Fan Impeller Group**

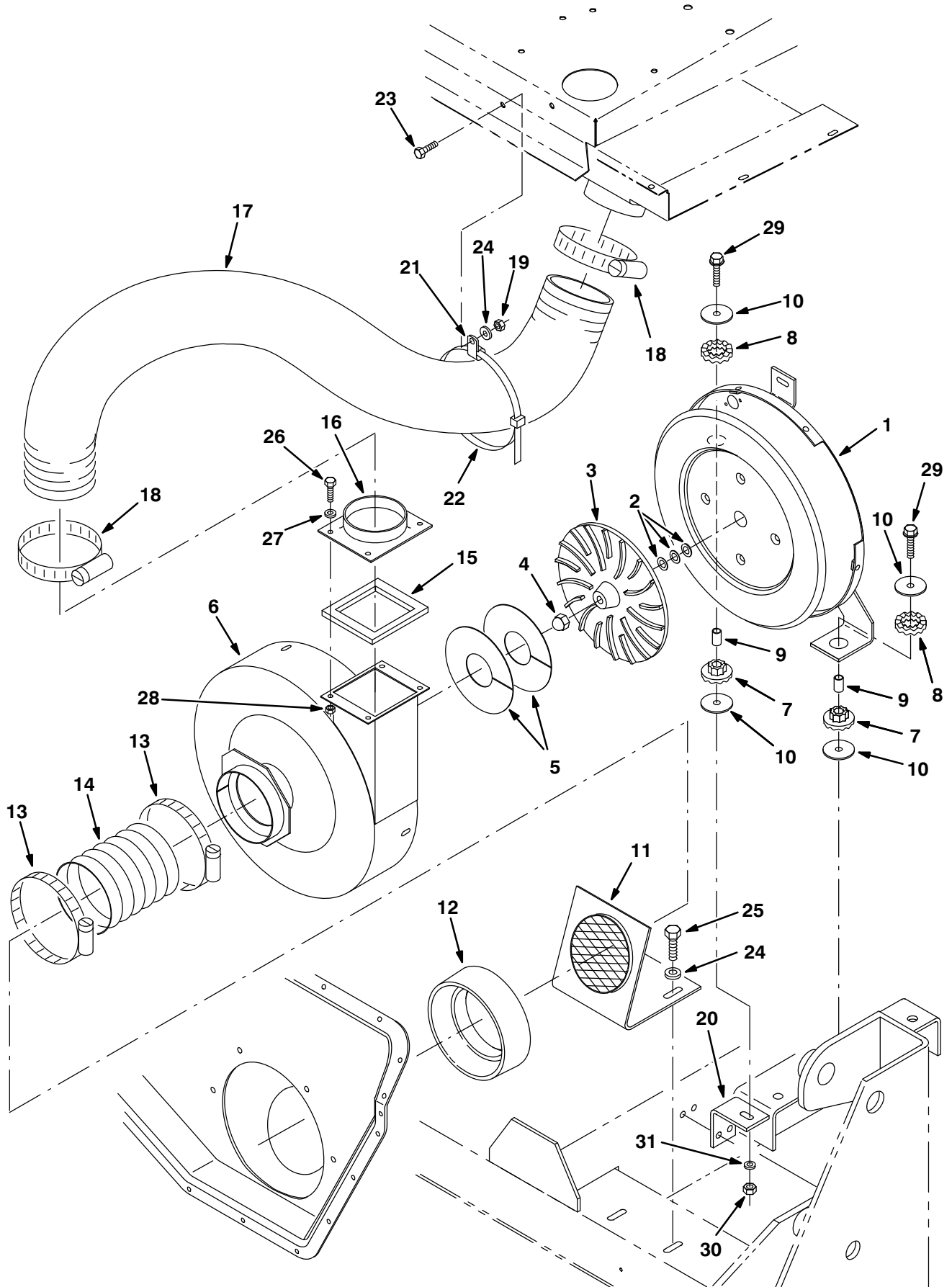


Fig. 58 - Vacuum Fan Impeller Group

Ref.	Part No.	Serial Number	Description	Qty.
1	77531	(008015-008108 )	Housing Wldt, Vacfan, Rear	1
1	1074357	(008109- )	Housing Wldt, Vacfan, Rear	1
2	75456	(008015- )	Shim, Washer, 0.88d 0.51b .003	1
2	75456-1	(008015- )	Shim, Washer, 0.88d 0.51b .005	1
2	75456-2	(008015- )	Shim, Washer, 0.88d 0.51b .010	1
2	75456-3	(008015- )	Shim, Washer, 0.88d 0.51b .020	3
2	75456-4	(008015- )	Shim, Washer, 0.88d 0.51b .060	3
3	03922	(008015- )	Impeller, 9.5d, 18 Bl	1
4	41130	(008015- )	Nut, Low Crown, .50-20	1
5	58114	(008015- )	Fan Kit, Repair [Reassembly]	1
6	77532	(008015- )	Housing Wldt, Vacfan, Front	1
7	64621	(008015- )	Isolator, Vib, Bshg, 1.9d 0.9l .6b 1.16h	2
8	64618	(008015- )	Isolator, Vib, Ring, 1.9d 0.5l 1.3b	2
9	64299	(008015- )	Tube, 0.44id 0.56od 00.9l, Stl, Pl	2
10	58228	(008015- )	Washer, Flat, 0.44b 2.00d .12, Stl, Pl	4
11	70825	(008015- )	Bracket Wldt, Inlet, Vacfan	1
12	21241	(008015- )	Gasket Kit, Vacfan, Replmt [800l]	1
13	73685	(008015- )	Clamp, Hose, Wormdrive, 3.62-5.50d, .56w	2
14	73646	(008015- )	Hose, Flex, Vacuum, 05.0d, 010.0l	1
15	73650	(008015- )	Insulation, Acstc, 0.4, 05.0 X 04.5 C-O	1
16	77553	(008015- )	Tube, Str, 4.00od 01.2l, 4/.31h Flng	1
17	40870-8	(008015- )	Hose, Flex, Vacuum, 04.0d, 050.0l	1
18	23498	(008015- )	Clamp, Hose, Wormdrive, 3.56-4.50d, .50w	2
19	08709	(008015- )	Nut, Hex, Lock, M8 X 1.25, NI	1
20	375721	(008015- )	Angle, Mtg, Stl, .25 3.3 3.0 02.0l	1
21	69234	(008015- )	Clamp, Cable, Stl, 1.00d X 0.75w, 1hole	1
22	763113	(008015- )	Tie, Cable, 20.0l, 6.00d Max	1
23	16931	(008015- )	Screw, Hex, M8 X 1.25 X 20, 8.8	1
24	32491	(008015- )	Washer, Flat, 0.31, Std	3
25	76570	(008015- )	Screw, Hex, M8 X 1.25 X 30, 8.8	2
26	06943	(008015- )	Screw, Hex, M6 X 1.00 X 20, 8.8	4
27	32483	(008015- )	Washer, Flat, 0.25, Sae	4
28	08708	(008015- )	Nut, Hex, Lock, M6 X 1.00, NI	4
29	16930	(008015- )	Screw, Hex, M10 X 1.50 X 50, 8.8	2
30	41430	(008015- )	Nut, Hex, Lock, M10 X 1.5, NI	2
31	32492	(008015- )	Washer, Flat, 0.38, Std	2

**Fig. 59 - Vacuum Fan Motor Group**

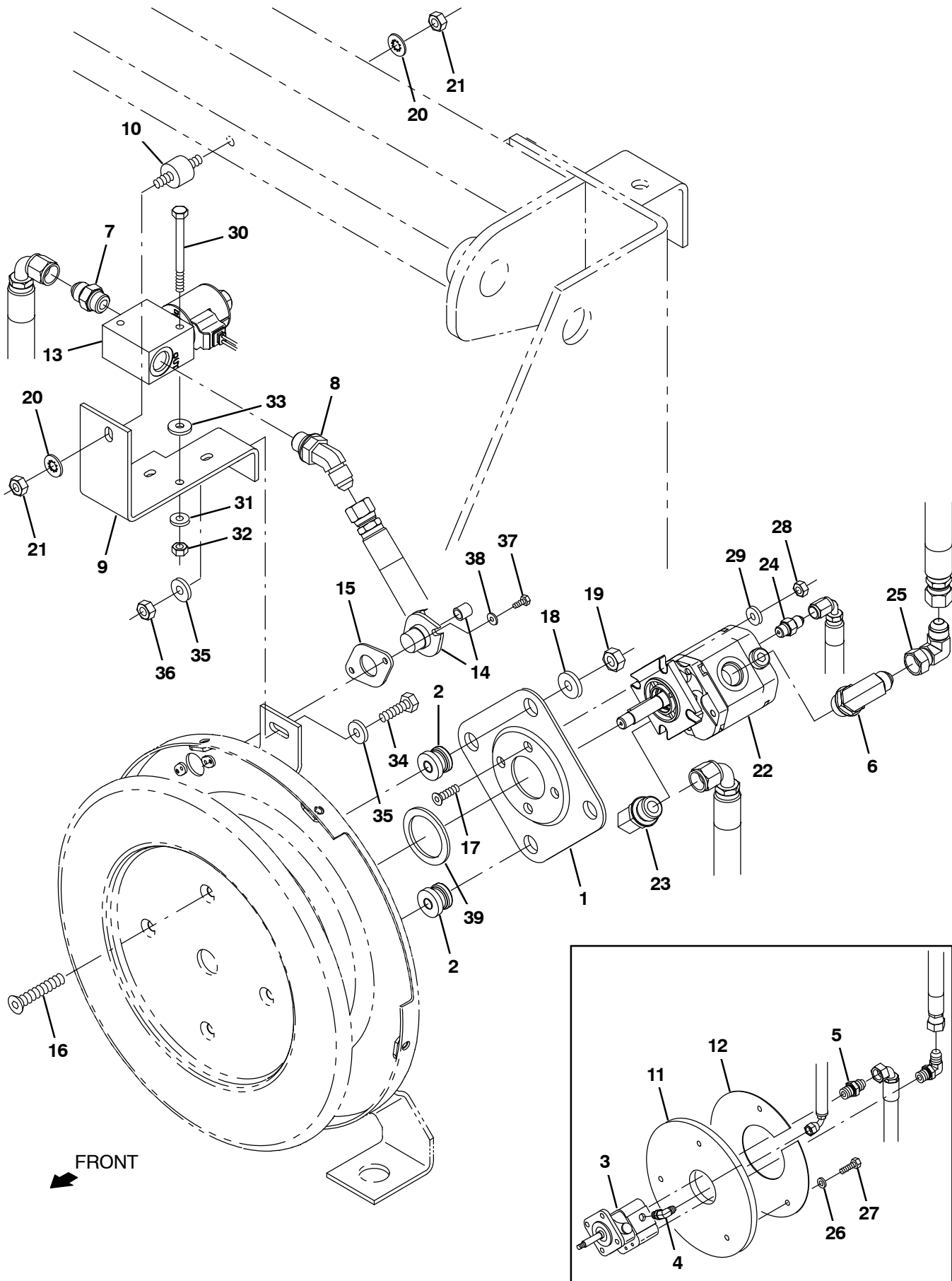




Fig. 59 - Vacuum Fan Motor Group

Ref.	Part No.	Serial Number	Description	Qty.
1	54275A	(008015-	) Bracket, Mounting Motor	1
2	54274	(008015-	) Isolator-Vibration,60 Lb.Ratng	4
3	19117	(008015-008108	) Motor-Hyd Gear Ex (See Breakdowns)	1
4	77097	(008015-008108	) Fitting, Hyd, E90, Jm04/Om04	1
5	56692	(008015-008108	) Fitting, Hyd, Str, Jm08/Om10	1
6	56821	(008015-	) Fitting, Hyd, E90, Jm08/Om10	1
7	44869	(008015-	) Fitting, Hyd, Str, Jm08/Om08	1
8	42226	(008015-	) Fitting, Hyd, E45, Jm08/Om08	1
9	70775	(008015-	) Bracket, Mtg, Valve	1
10	05611	(008015-	) Isolator, Vibration	1
11	70810	(008015-008108	) Insulation, Acoustic, Vac Fan	1
12	70790	(008015-008108	) Plate, Retainer, Foam	1
13	1049210	(008015-008631	) Valve, Cntrl, Hyd, Solenoid, 12vdc 12gpm (See Break-downs)	1
13	1237091	(008632-	) Valve, Hyd, Solenoid, 12gpm [1049210](See Breakdowns)	1
14	9012095	(008015-	) Sensor Assy, Thermal	1
15	82733	(008015-	) Gasket, Fire Switch	1
16	54862	(008015-	) Screw, Flt, Soc, .38-16 X 1.75, Al	4
17	39534	(008015-	) Screw, Flt, Soc, .25-20 X 1.00, Al	4
18	13248	(008015-	) Washer, Flat, 0.40b 1.12d .12, Stl, Pl	4
19	50902	(008015-	) Nut, Hex, Lock, .38-16, NI	4
20	32984	(008015-	) Washer, Lock, Int, 0.31	2
21	19313	(008015-	) Nut, Hex, Std, .31-18	2
22	1076027	(008109-	) Motor, Hyd, Gear, Ext 0.17 Lh 3000	1
23	56821	(008109-	) Fitting, Hyd, E90, Jm08/Om10	1
24	55586	(008109-	) Fitting, Hyd, Str, Jm04/Om04	1
25	17980	(008109-	) Fitting, Hyd, E90, Jf08/Jm08	1
26	32490	(008015-008108	) Washer, Flat, 0.25, Std	3
27	06942	(008015-008108	) Screw, Hex, M6 X 1.00 X 16, 8.8	3
28	32981	(008015-	) Nut, Hex, Lock, .25-20, NI	4
29	32483	(008015-	) Washer, Flat, 0.25, Sae	4
30	06952	(008015-	) Screw, Hex, M6 X 1.00 X 90, 8.8	2
31	19066	(008015-	) Washer, Flat, 0.25b 0.56d .05, Pl, 10	4
32	08708	(008015-	) Nut, Hex, Lock, M6 X 1.00, NI	2
33	63416	(008015-	) Washer, Flat, 0.31b 0.88d .12, Rbr	2
34	76570	(008015-	) Screw, Hex, M8 X 1.25 X 30, 8.8	1
35	32491	(008015-	) Washer, Flat, 0.31, Std	2
36	08709	(008015-	) Nut, Hex, Lock, M8 X 1.25, NI	1
37	09206	(008015-	) Screw, Hex, M4 X 0.70 X 12, 8.8	2
38	19065	(008015-	) Washer, Flat, 0.19b 0.44d .05, Pl, 08	2
39	80392	(008350-	) Gasket, Ure, .13, 1.75id 2.31od	1

Fig. 60 – Steering Group

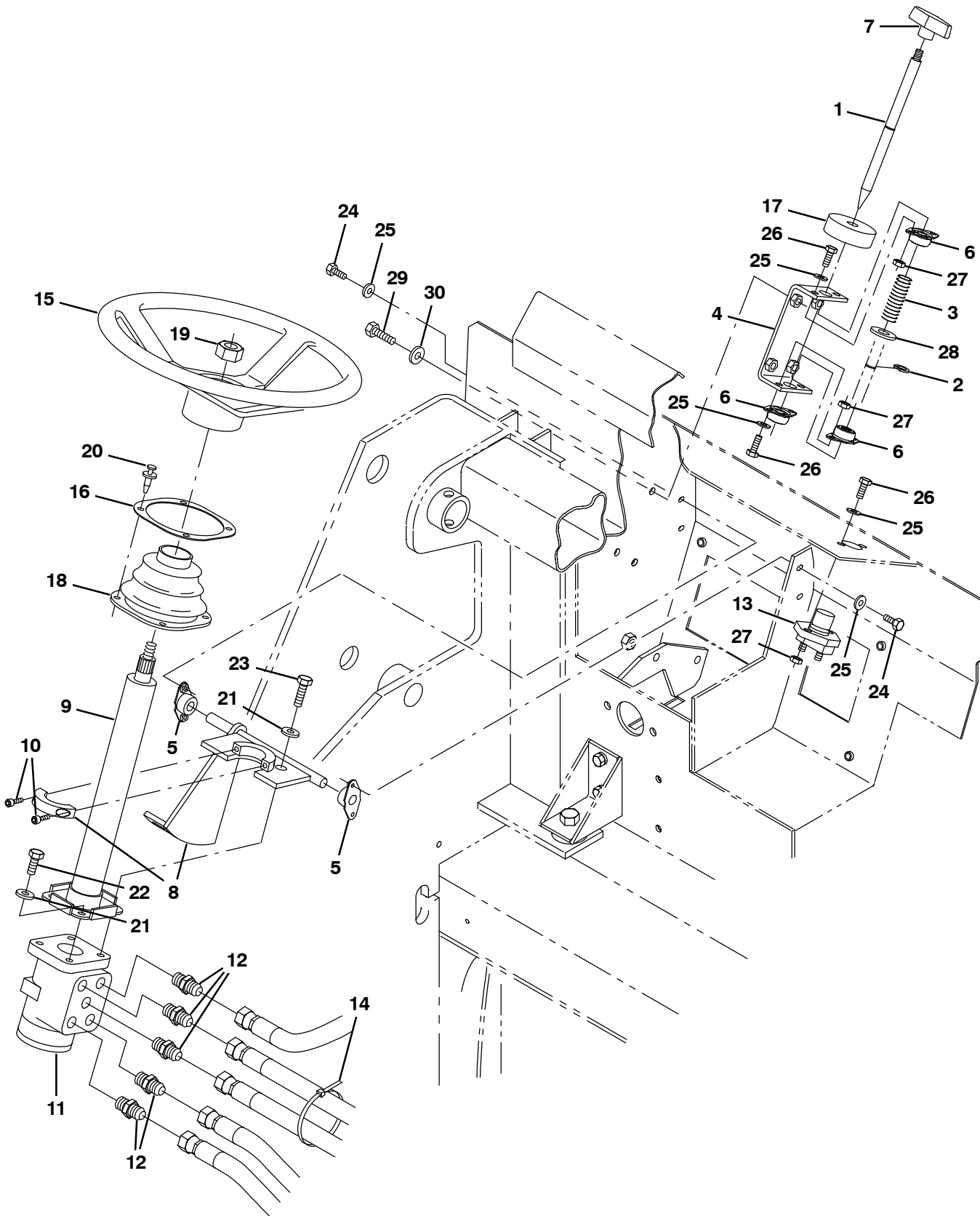


Fig. 60 - Steering Group

Ref.	Part No.	Serial Number	Description	Qty.	
1	64651	(008015-	) Pin, Locking, Steering, Tilt	1	
2	70717	(008015-	) Ring, Retaining, Ext, 0.50d, Hd	1	
3	22290	(008015-	) Spring, Cmpr, 0.72od .06wir 02.3l	1	
4	64655	(008015-	) Channel, Mtg, Steering Latch	1	
5	70709	(008015-	) Bearing, Flng, 2hole, 0.50b	2	
6	47585	(008015-	) Bearing, Flng, 2hole, 0.50b [Nyl]	3	
7	04706	(008015-	) Knob, Tee, 0.38-16, 2.5 X 1.0 1.1l,Plstc	1	
8	64586	(008015-	) Bracket Wldt, Steering, Tilt	1	
▽	9	64631	(008015-	) Column, Steering, .81d 36tooth [W/ Nuts]	1
▲	74142	(008015-	) Cap, Tube	1	
10	21195	(008015-	) Screw, Hex, .38-16 X 0.75, G5	2	
11	65242	(008015-	) Steer-Control, Hyd04, 04.5 1300	1	
12	56690	(008015-	) Fitting, Hyd, Str, Jm06/Om06	5	
13	44078	(008015-	) Switch, Push, Spst, No	1	
14	49263	(008015-	) Tie, Cable, Nyl, 11.4l .19w 3.0 Max D	3	
▽	15	1058996	(008015-	) Wheel, Steering, 14.0d 0.81b 36tooth	1
▲	768482	(008015-	) Cover, Steering Wheel	1	
16	70623	(008015-	) Retainer, Boot, Steering Column	1	
17	75968	(008015-	) Insulation, Acstc, Rnd, 0.8, 02.5d 0.5h	1	
18	70622	(008015-	) Boot, Bellows, 3.1l 4.4w 2.8h 1hole, Neo	1	
19	56185	(008015-	) Nut, Hex, Jam, M20 X 1.5	1	
20	72970	(008015-	) Rivet, Plstc, .250d X 0.90	4	
21	32485	(008015-	) Washer, Flat, 0.38, Sae	4	
22	27988	(008015-	) Screw, Hex, .38-16 X 1.50, G5	2	
23	21195	(008015-	) Screw, Hex, .38-16 X 0.75, G5	2	
24	11329	(008015-	) Screw, Hex, M6 X 1.00 X 16, NI, Ss	4	
25	19066	(008015-	) Washer, Flat, 0.25b 0.56d .05, PI, 10	14	
26	06943	(008015-	) Screw, Hex, M6 X 1.00 X 20, 8.8	4	
27	08708	(008015-	) Nut, Hex, Lock, M6 X 1.00, NI	6	
28	32486	(008015-	) Washer Flat,0.50,Sae	1	
29	39277	(008015-	) Screw, Hex, M8 X 1.25 X 25, 8.8	3	
30	41186	(008015-	) Washer, Flat, Belleville, .31	3	

Fig. 61 - Electrical Instrument Panel and Brush Lift Switch Group

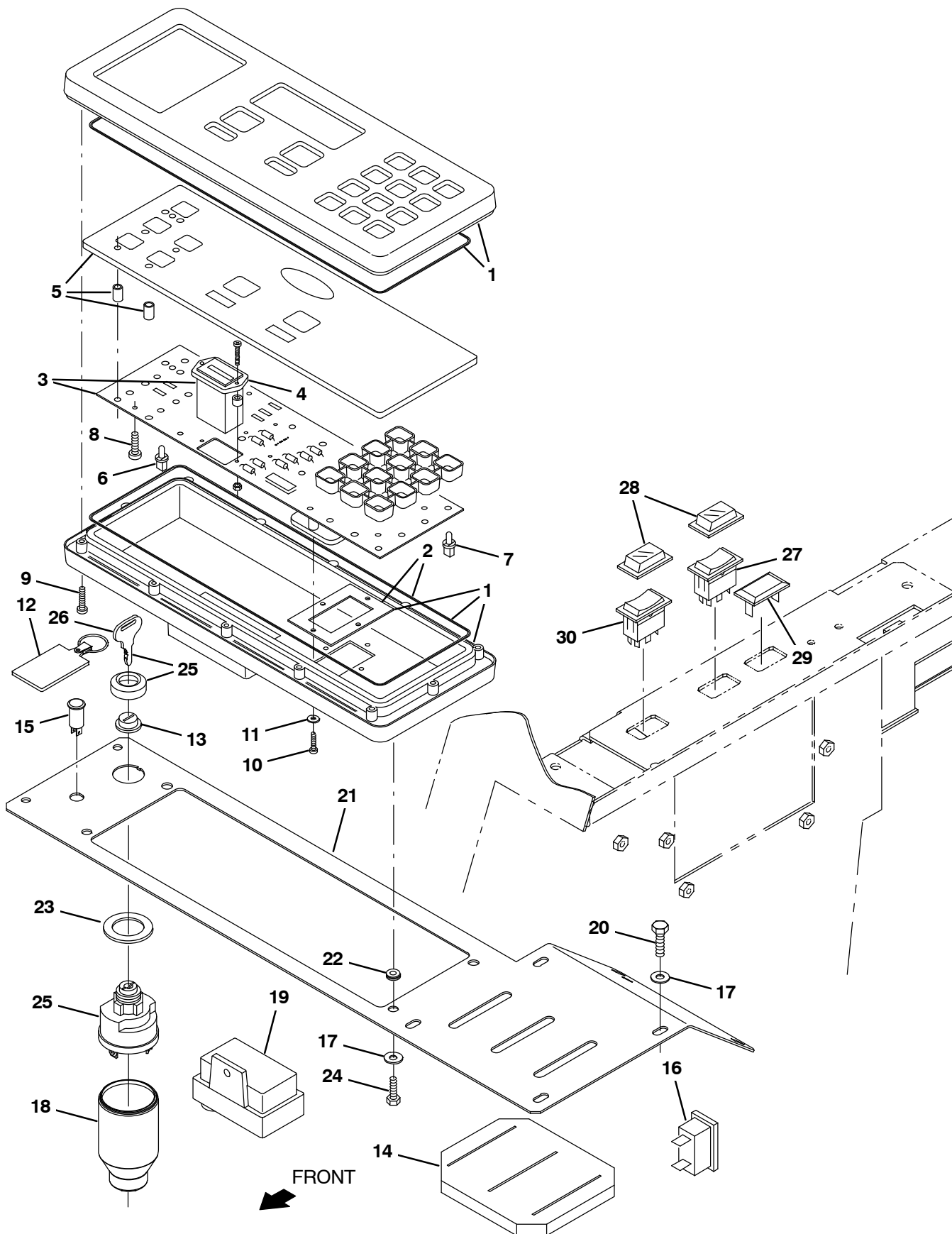


Fig. 61 - Electrical Instrument Panel and Brush Lift Switch Group

Ref.	Part No.	Serial Number	Description	Qty.
▽	59970	(008015-	) Panel Kit, Instmt, F/56296, Replmt	1
▲	1 59976	(008015-	) Case Kit, Instmt, Replmt	1
▲	2 59977	(008015-	) Seal Kit, Org, Replmt	1
▲▽	3 59974	(008015-	) Circuitboard Kit, Replmt [800/355]	1
▲▲	4 59978	(008015-	) Gauge Kit, Hourmeter, F/31988, Replmt	1
▲	5 59979	(008015-	) Panel Kit, Touch, F/56300, Replmt	1
▲	6 59971	(008015-	) Lamp Kit, F/59972, Replmt [8 Pk]	2
▲	7 56346	(008015-	) Lamp Kit, F/56330, Replmt [8 Pk]	1
▲	8 06932	(008015-	) Screw, Pan, Phl, M5 X 0.80 X 10, 4.8	8
▲	9 06928	(008015-	) Screw, Pan, Phl, M4 X 0.70 X 20, 4.8	12
▲	10 06921	(008015-	) Screw, Pan, Phl, M3 X 0.50 X 16, 4.8	4
▲	11 02892	(008015-	) Washer, Flat, 0.12b 0.38d .03, Stl, PI	4
	12 1075003	(008015-	) Keychain, Rectangle, Parts & Service	1
	13 382516	(008015-	) Boot, .63id .29l .90w	1
	14 79648	(008015-	) Seal, Handle, Valve	1
	15 34820	(008015-	) Light, Panl, 14vdc, Red, 0.6d	1
	15 1012185	(008015-	) Light, Warning, Check Eng, Amb, 14vdc	1
	16 64141	(008015-	) Light, Panl, 12vdc, Red, 1.3 X 0.7	1
	17 19066	(008015-	) Washer, Flat, 0.25b 0.56d .05, PI, 10	12
	18 383165	(008015-	) Boot, Switch, Ignition	1
	19 375676	(008015-	) Controller, Glowplug, Dsl [Pk]	1
	20 06942	(008015-	) Screw, Hex, M6 X 1.00 X 16, 8.8	8
	21 1012670	(008015-008088	) Panel, Cover, Instmt	1
	21 1073801	(008089-	) Panel, Cover, Instmt [800 Gray]	1
	22 10632-5	(008015-	) Grommet, Rbr, 0.25id, F/0.8h, .09 Matl	4
	23 73736	(008015-	) Washer, Flat, 1.15b 1.75d .08, Stl	1
	24 24199	(008015-	) Screw, Hex, M5 X 0.80 X 16, Ss	4
▽	25 87536	(008015-	) Switch, Ignition [Ku]	1
▲	26 87866	(008015-	) Key, Ignition [Set Of 2]	1
	27 65561	(008015-	) Switch, Rocker, Spst, On / Off	1
	28 57807	(008015-	) Cover, Seal, Rocker Switch	1
	29 57772	(008015-	) Plug, Hole, Rt, 1.45 X 0.83, Blk Nyl	1
	30 61969	(008015-	) Switch, Rocker, Dpdt, On / Off / On	1

**Fig. 62 – Electrical Circuit Breaker and Relay Group**

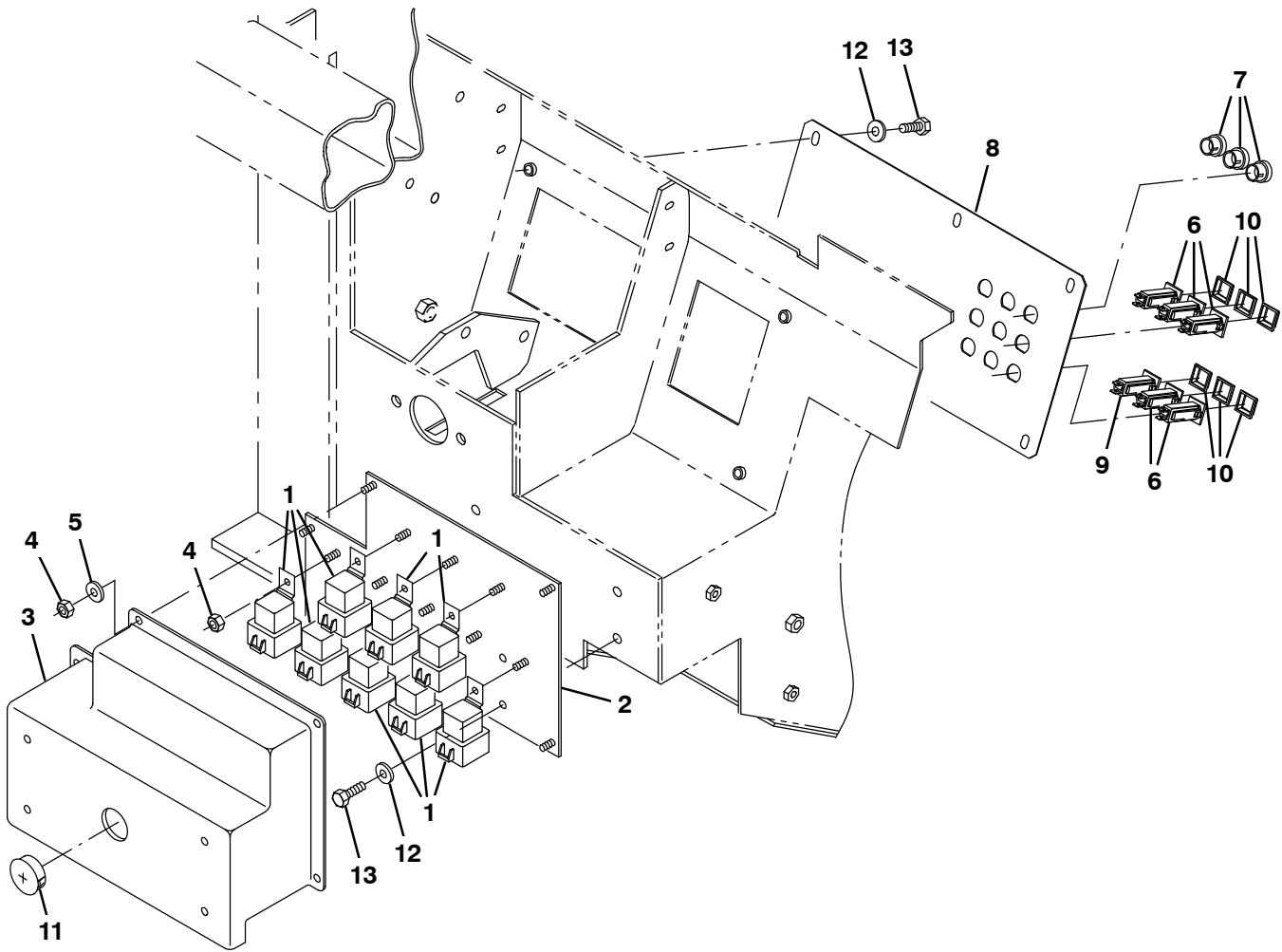


Fig. 62 - Electrical Circuit Breaker and Relay Group

Ref.	Part No.	Serial Number	Description	Qty.
1	56186	(008015-	) Relay, 12vdc, 040a, Spdt No	8
2	70398	(008015-	) Plate, Mtg, Relay	1
3	70402	(008015-	) Cover, Relay / Controlbox, Govnr	1
4	08708	(008015-	) Nut, Hex, Lock, M6 X 1.00, NI	10
5	32483	(008015-	) Washer, Flat, 0.25, Sae	5
6	1064188	(008015-	) Circuitbreaker, 15.0a, Resetable	5
7	57167	(008015-	) Plug, Hole, Rnd, 0.62h .03-.12, Blk Nyl	3
8	70411	(008015-008088	) Cover, Access, Mtg, Circuitbreaker	1
8	1073823	(008089-	) Plate, Circuitbreaker [800 Gray]	1
9	1064184	(008015-	) Circuitbreaker, 02.5a, Resetable	1
10	1064191	(008015-	) Boot, Circuitbreaker	6
11	76888	(008015-	) Plug, Hole, Rnd, 1.25h .03-.12, Blk Nyl	1
12	19066	(008015-	) Washer, Flat, 0.25b 0.56d .05, PI, 10	10
13	06943	(008015-	) Screw, Hex, M6 X 1.00 X 20, 8.8	10

Fig. 63 – Electrical Schematic, 4i

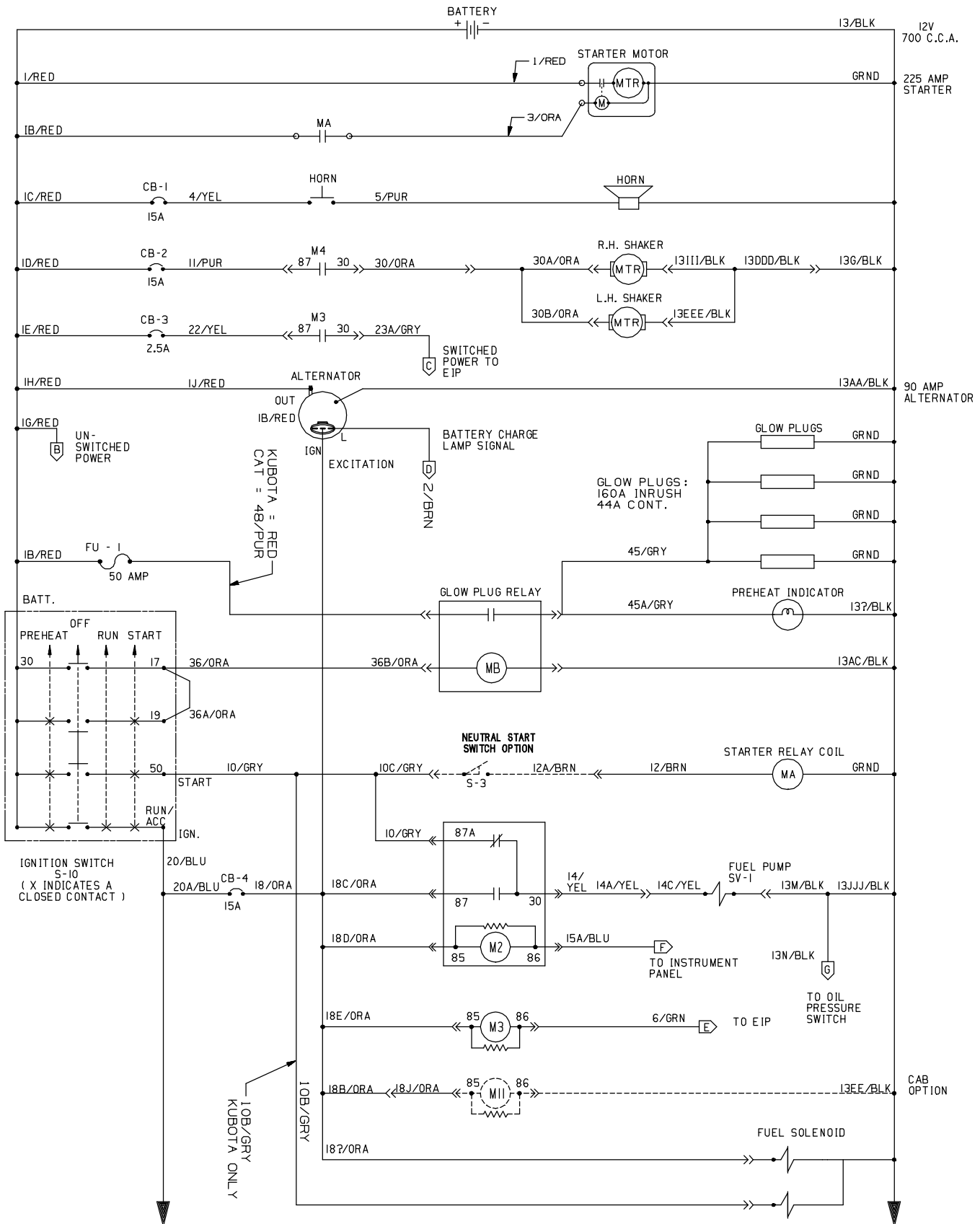
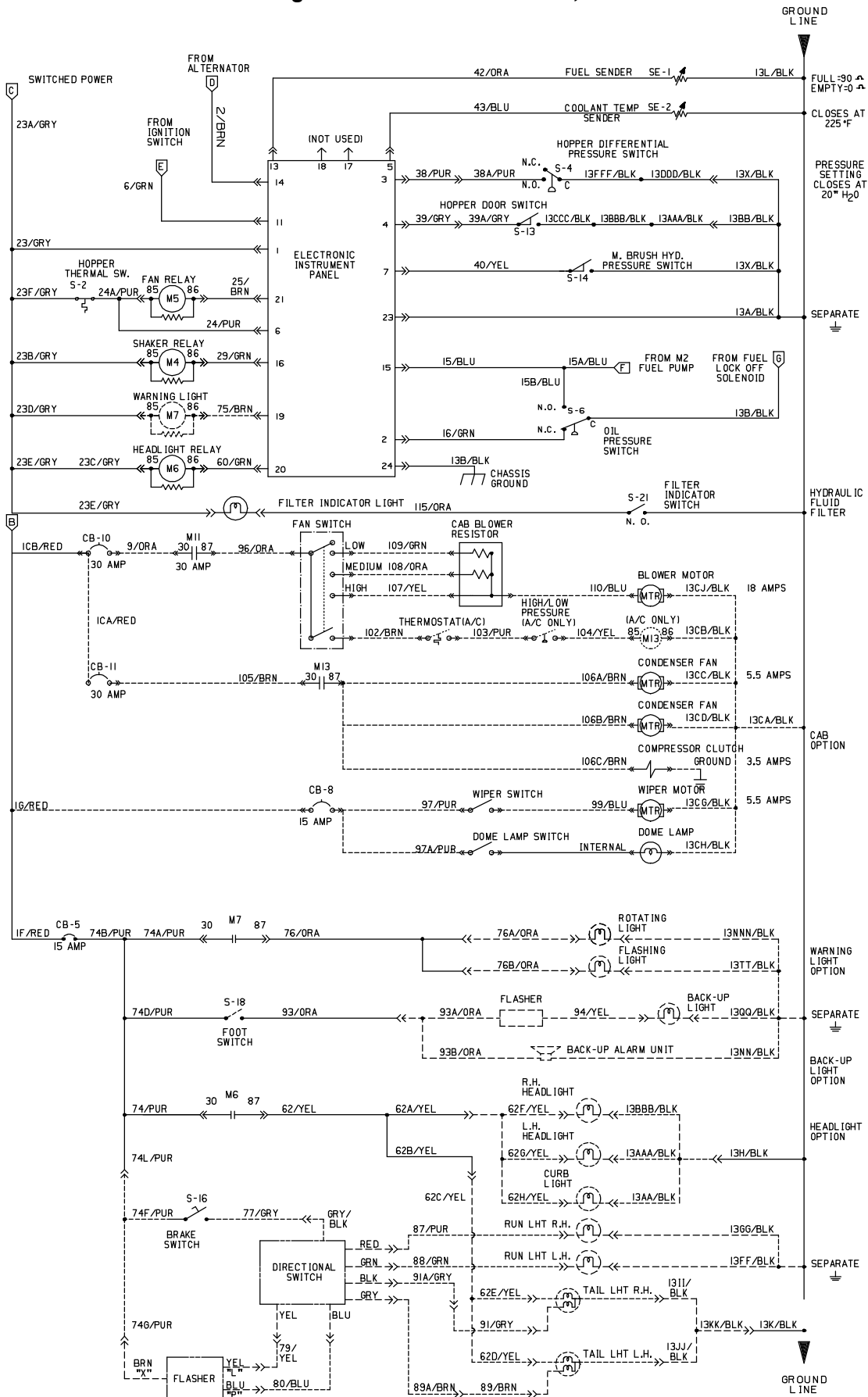


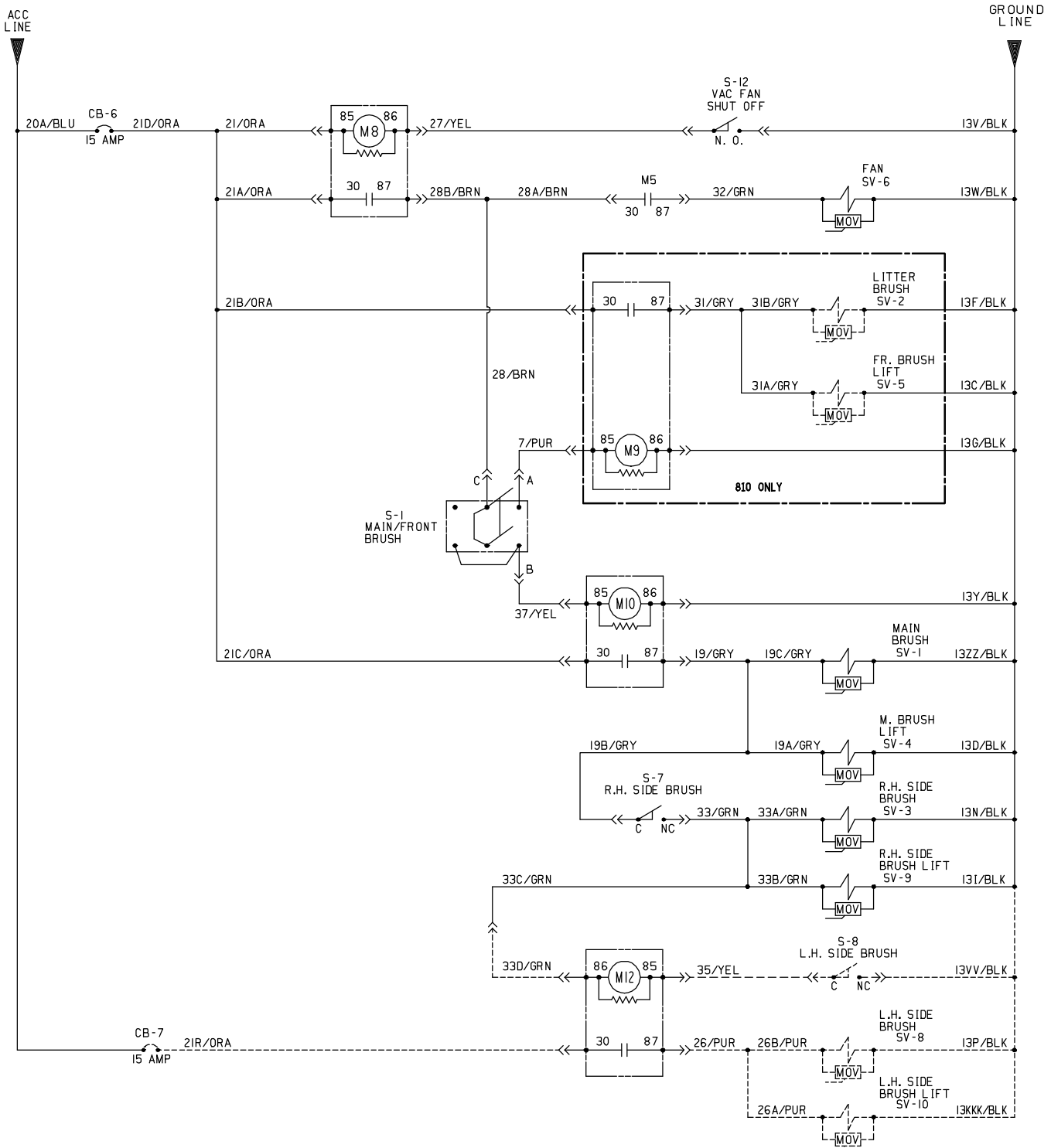


Fig. 63 – Electrical Schematic, 4i



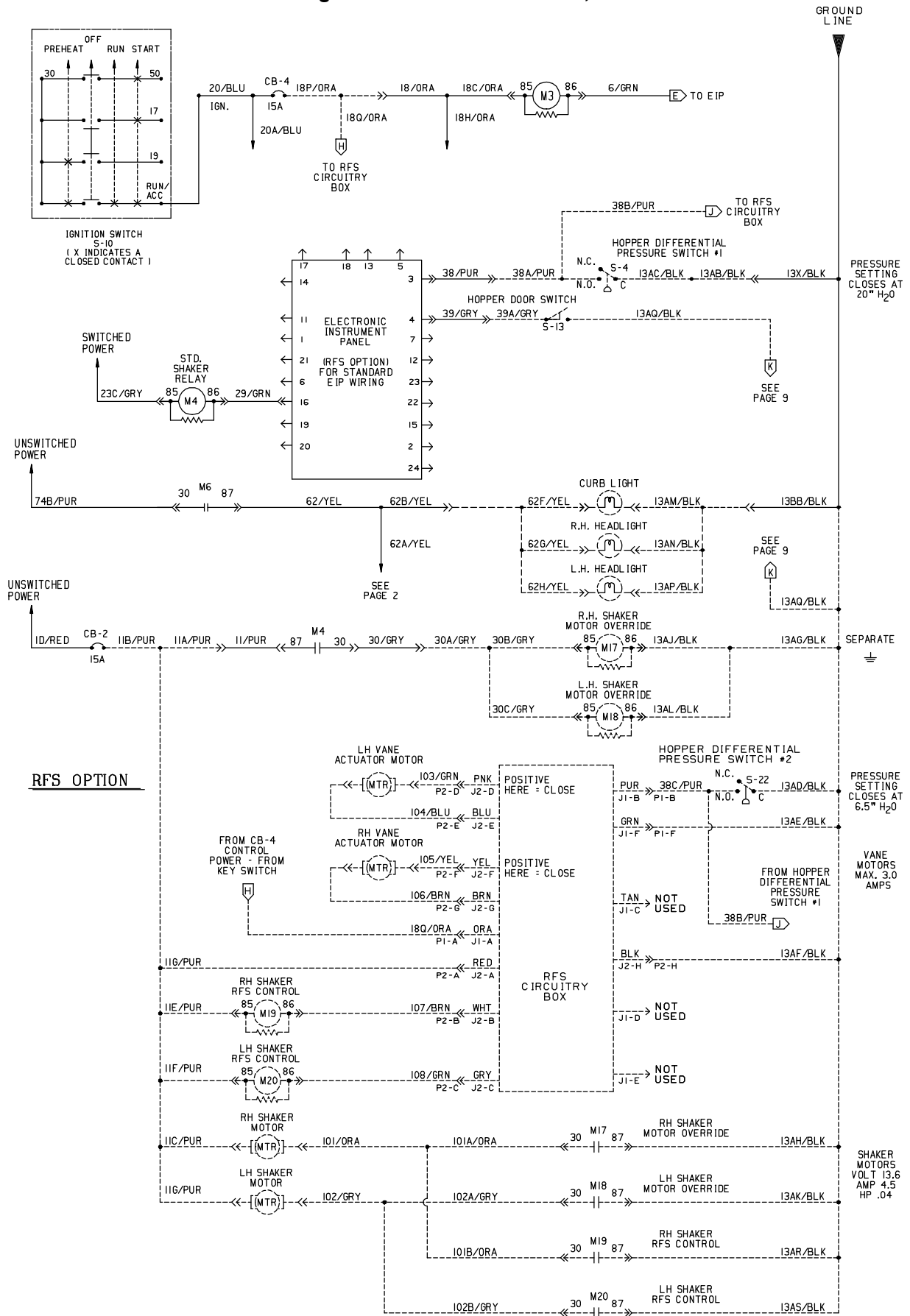
356492, 398533 - D

## Fig. 63 – Electrical Schematic, 4i



LEGEND			
M	POWER RELAY	HM	HOURMETER
MTR	MOTOR	SV	SOLENOID VALVE
CB	CIRCUIT BREAKER	S	SWITCH
PM	PERMANENT MAGNET	ACC	ACCESSORY
J	JACK-FEM. SOCKET	GND	GROUND CHASSIS
P	PLUG-MALE PIN	C	COMMON
PB	PUSHBUTTON	N.O.	NORMALLY OPEN
VM	VOLTMETER	N.C.	NORMALLY CLOSED
FU	FUSE	NOV	METAL OXIDE VARISTOR

Fig. 63 – Electrical Schematic, 4i



356492, 398533 – D

Fig. 64 - Electrical Schematic, 4F

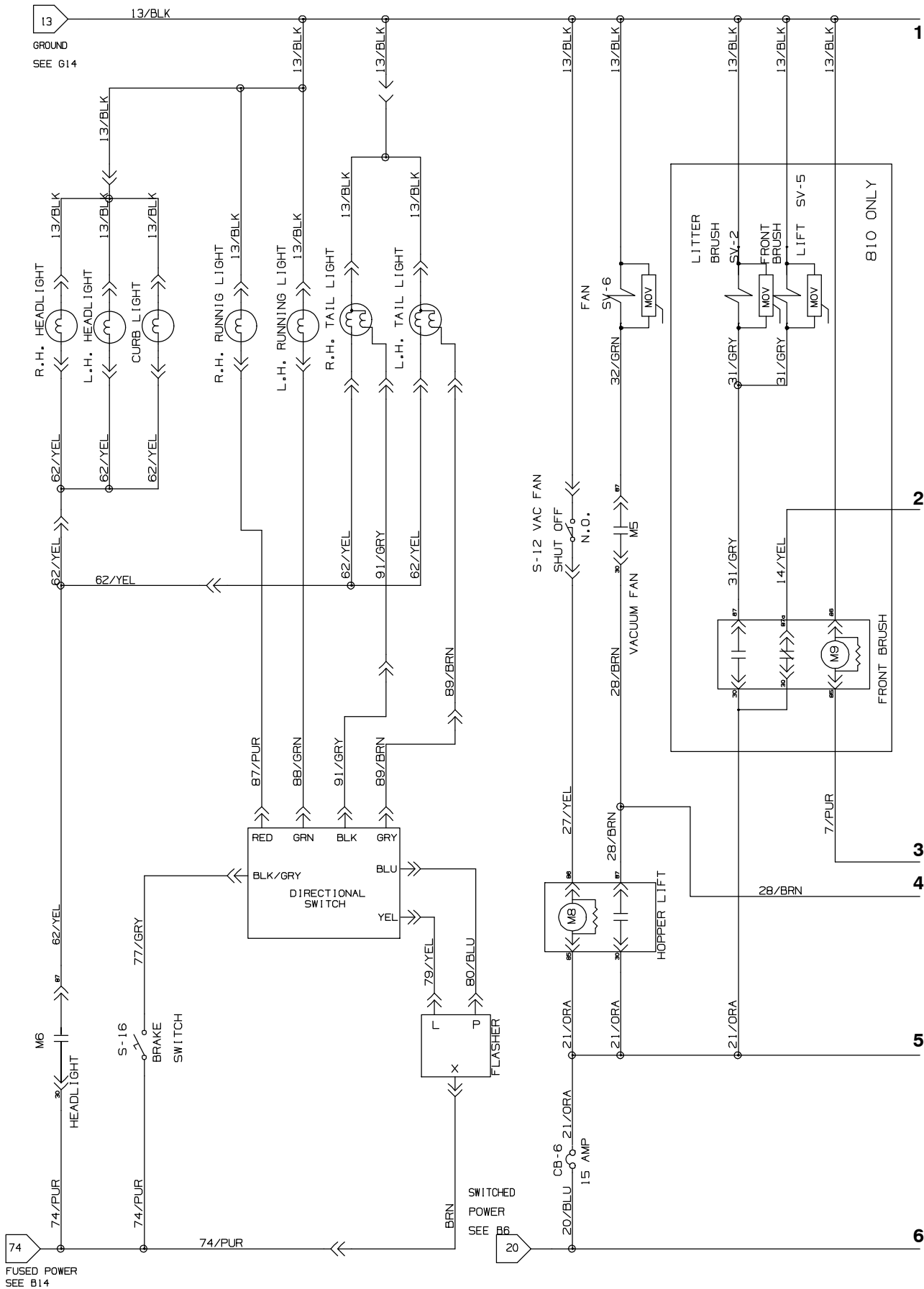


Fig. 64 – Electrical Schematic, 4F

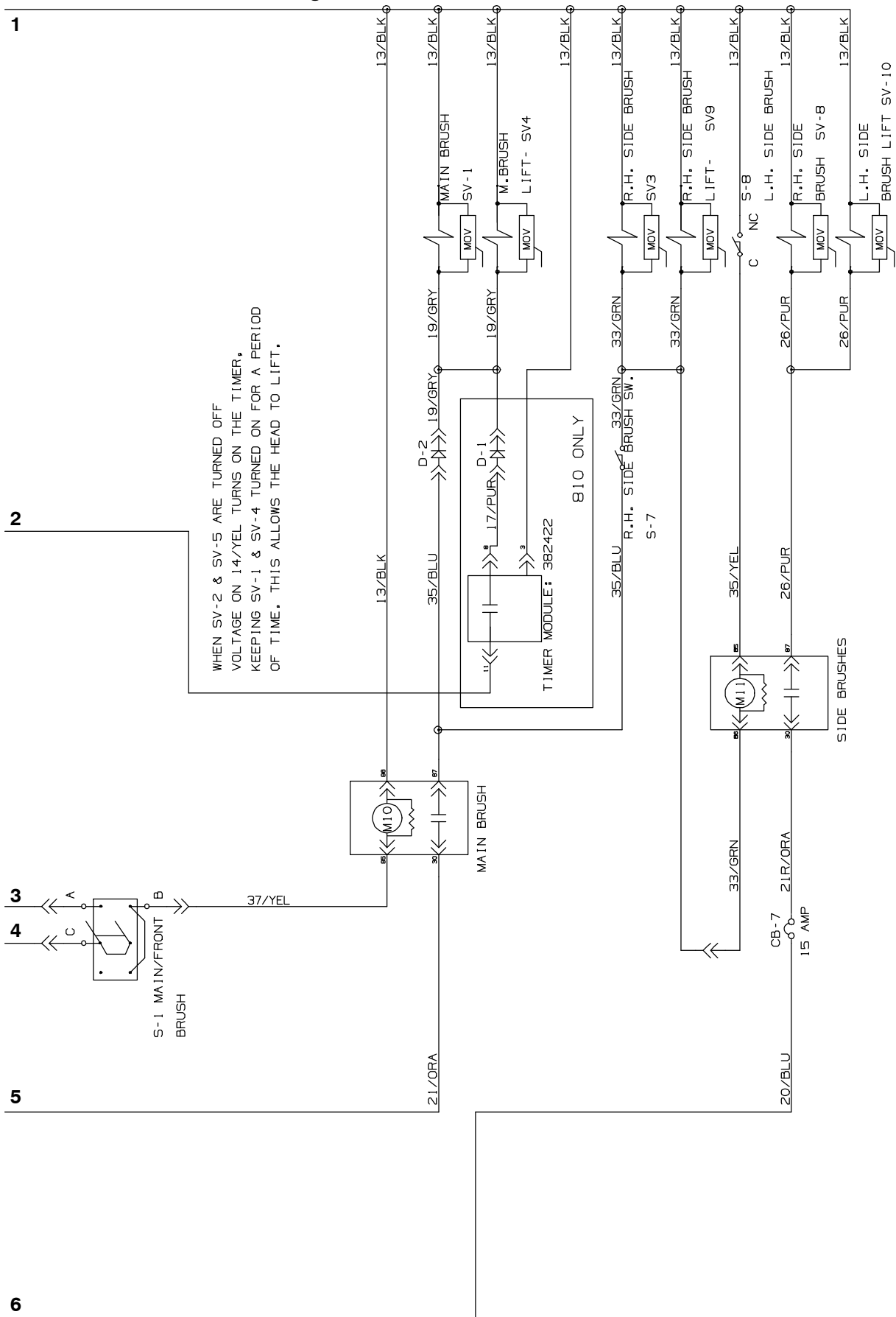


Fig. 64 – Electrical Schematic, 4F

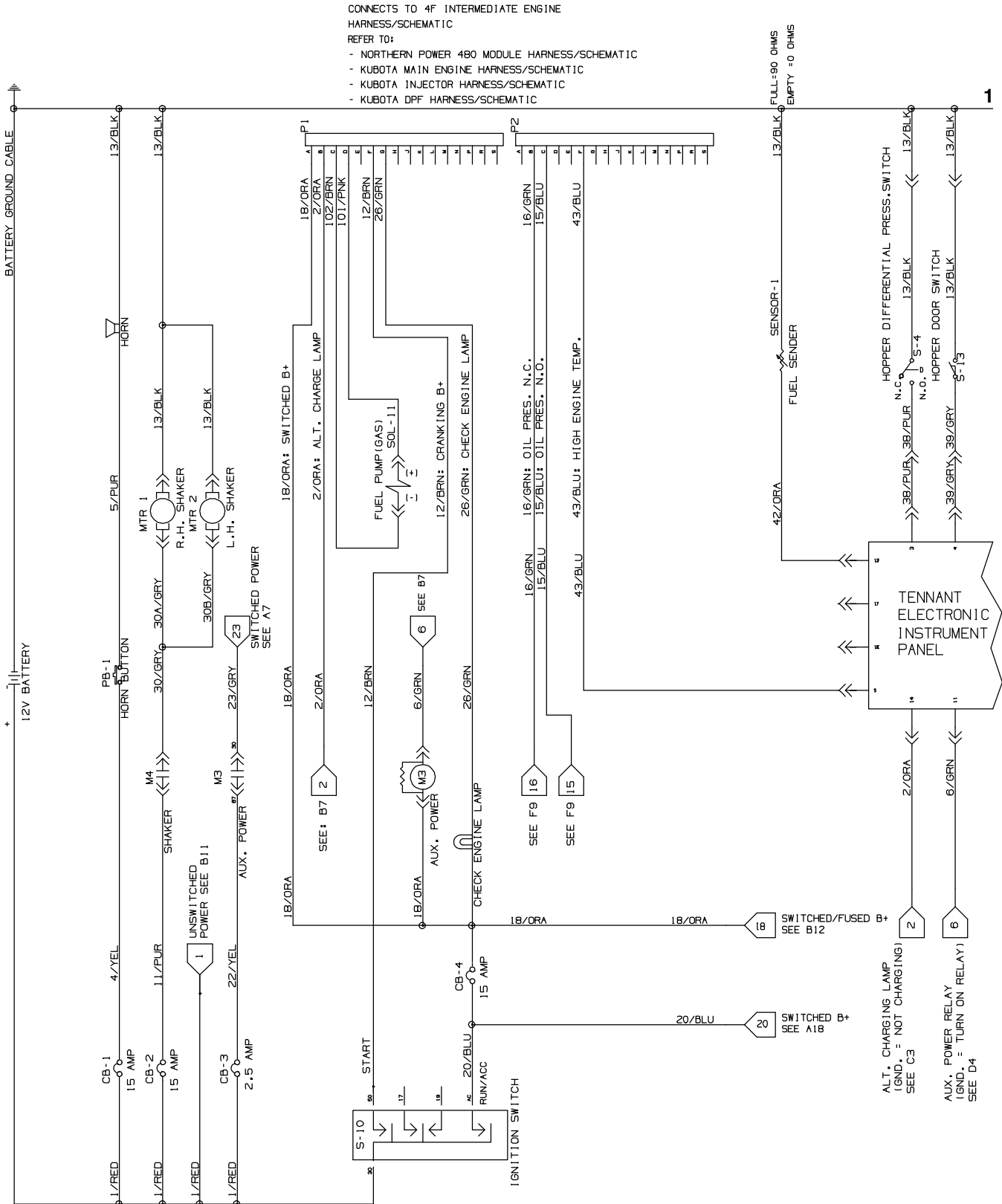


Fig. 64 - Electrical Schematic, 4F

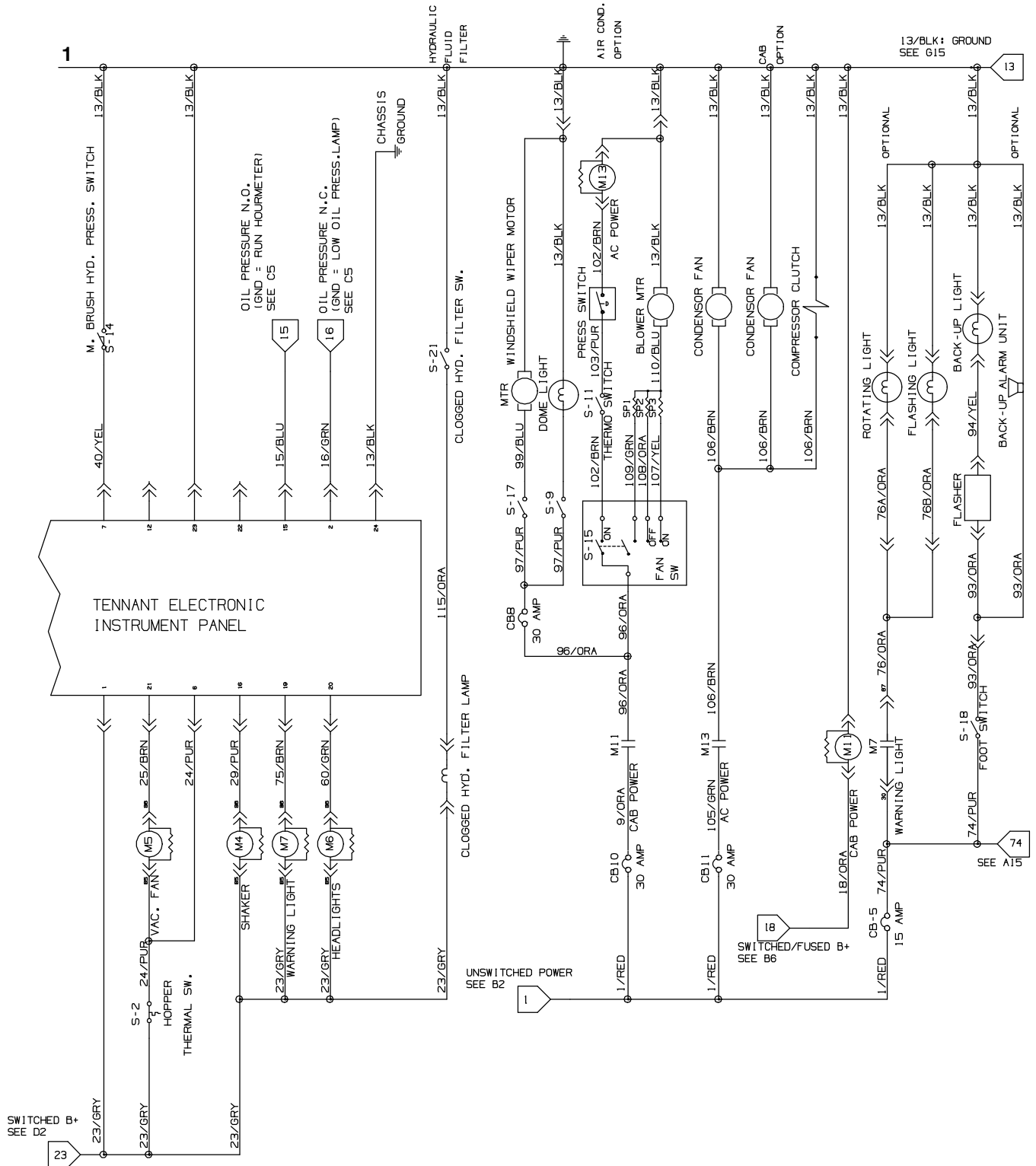


Fig. 65 - Wire Harness Group, Main, 4i

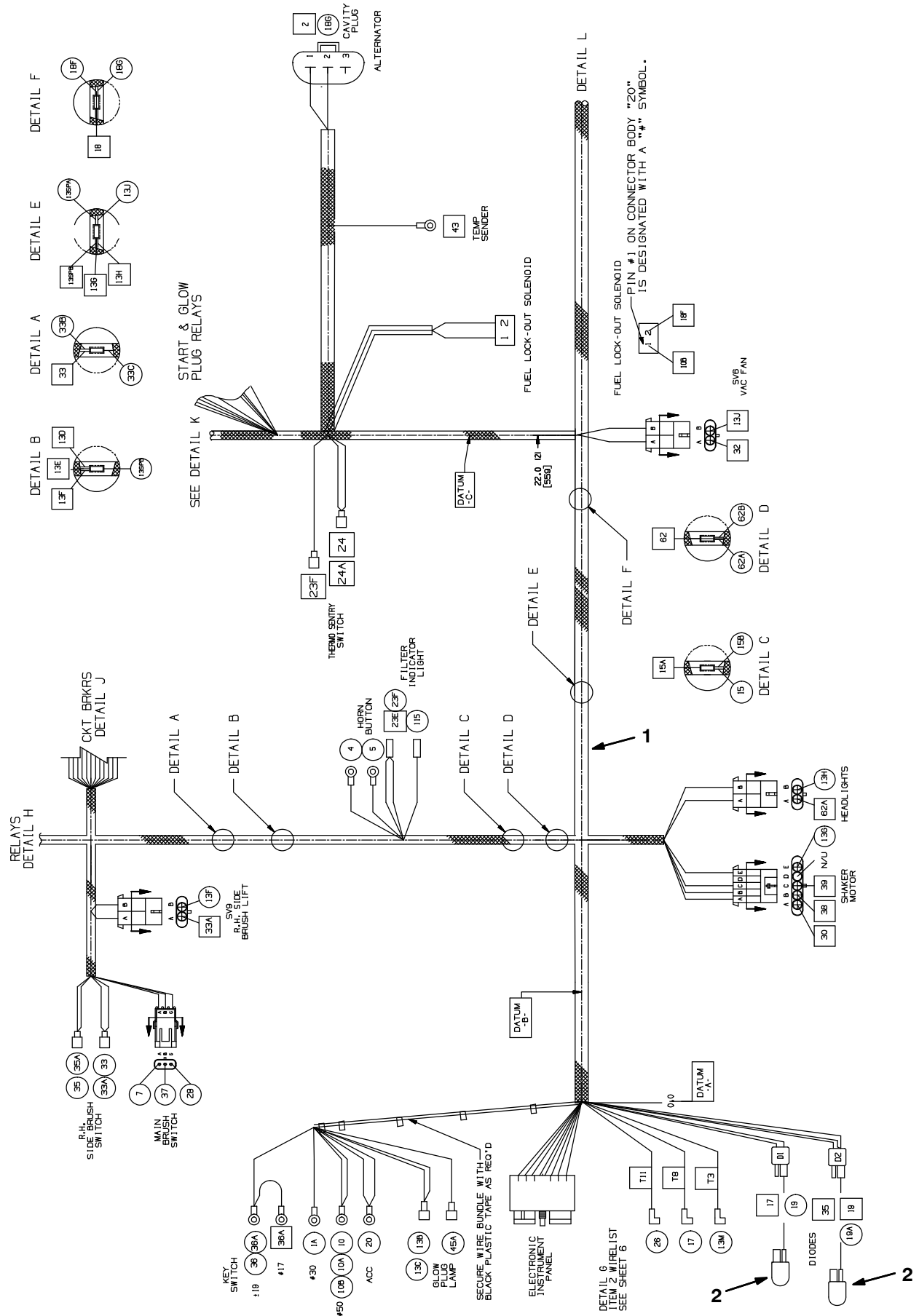




Fig. 65 – Wire Harness Group, Main, 4i

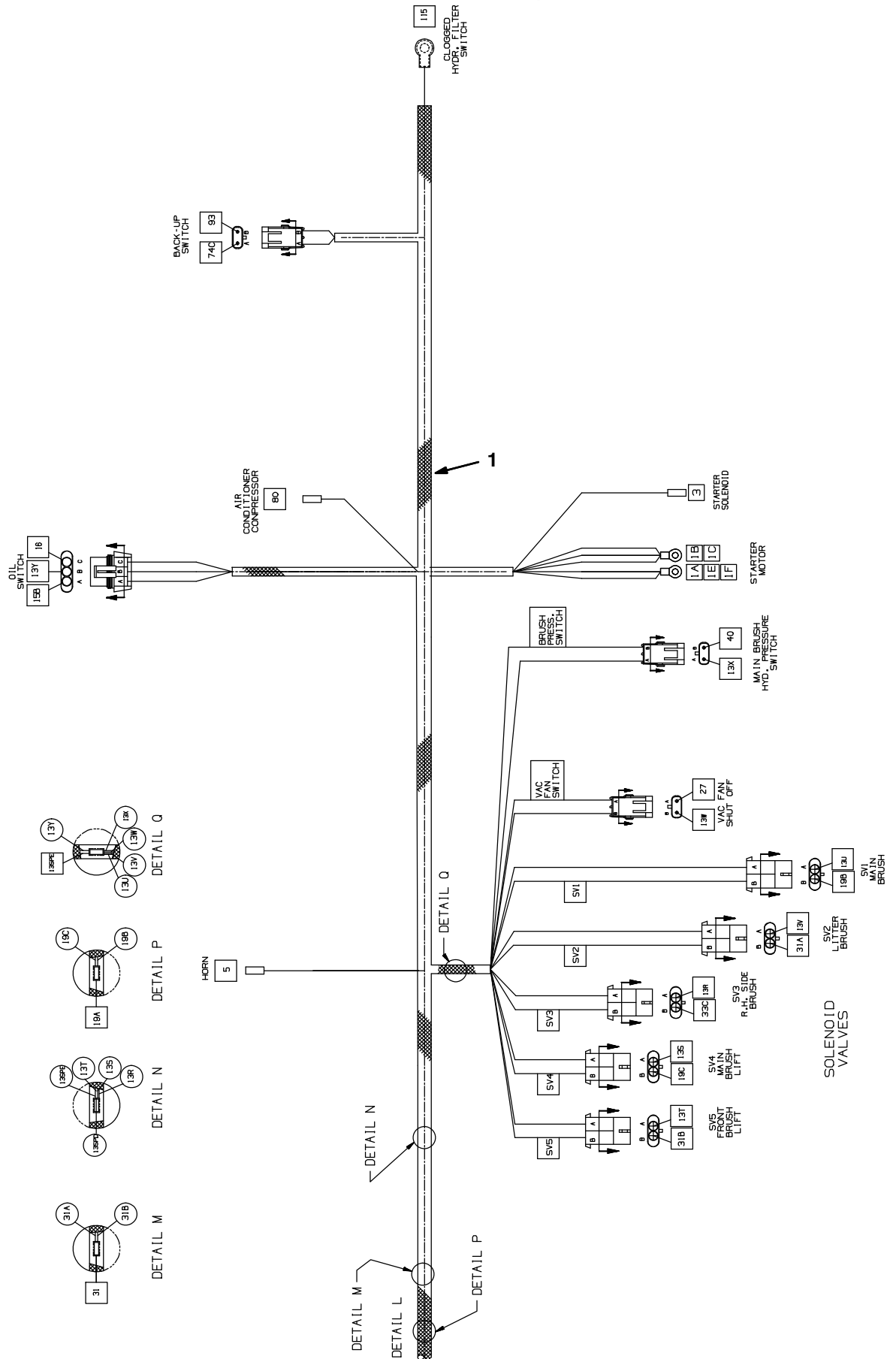


Fig. 65 – Wire Harness Group, Main, 4i

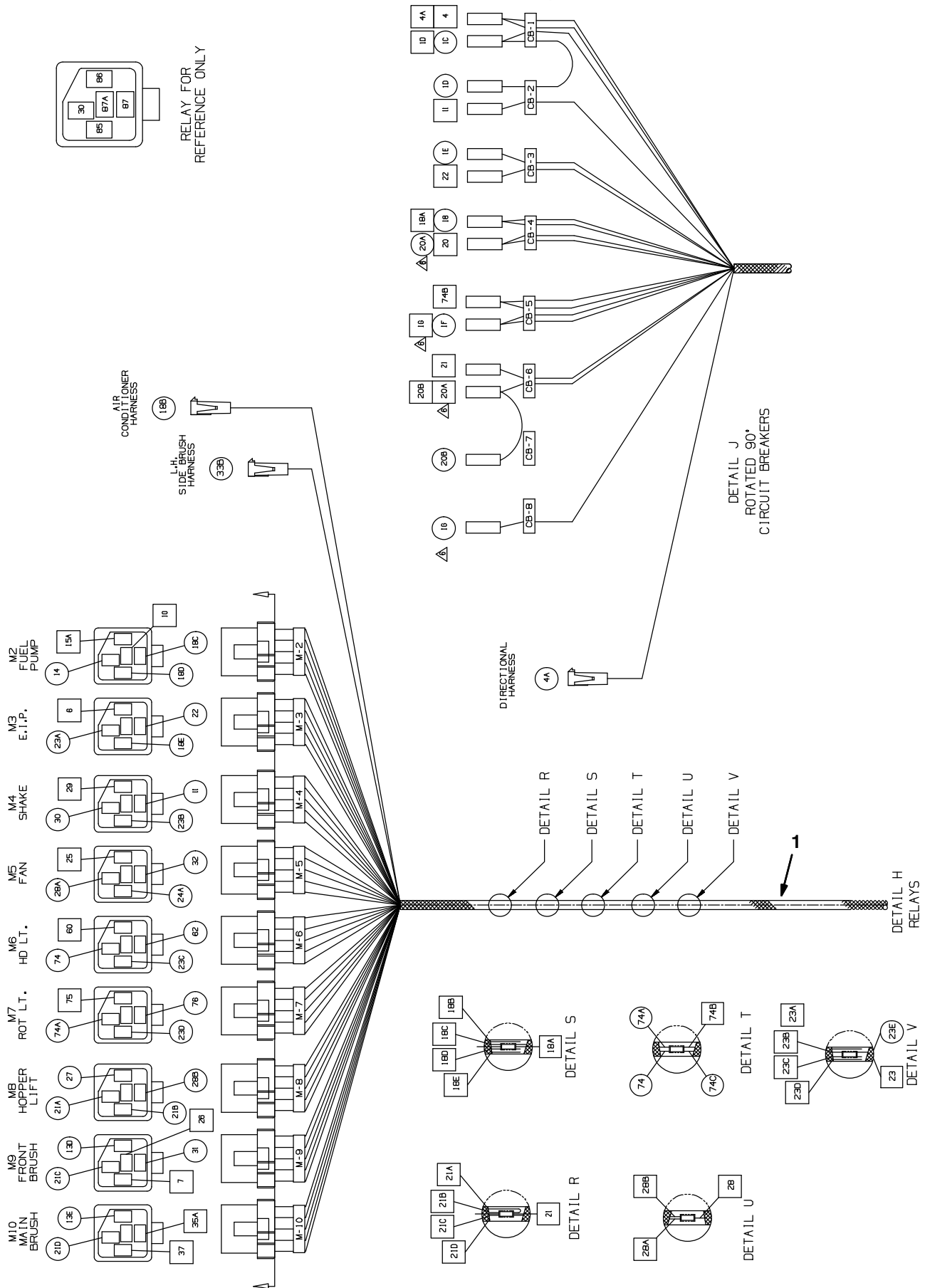
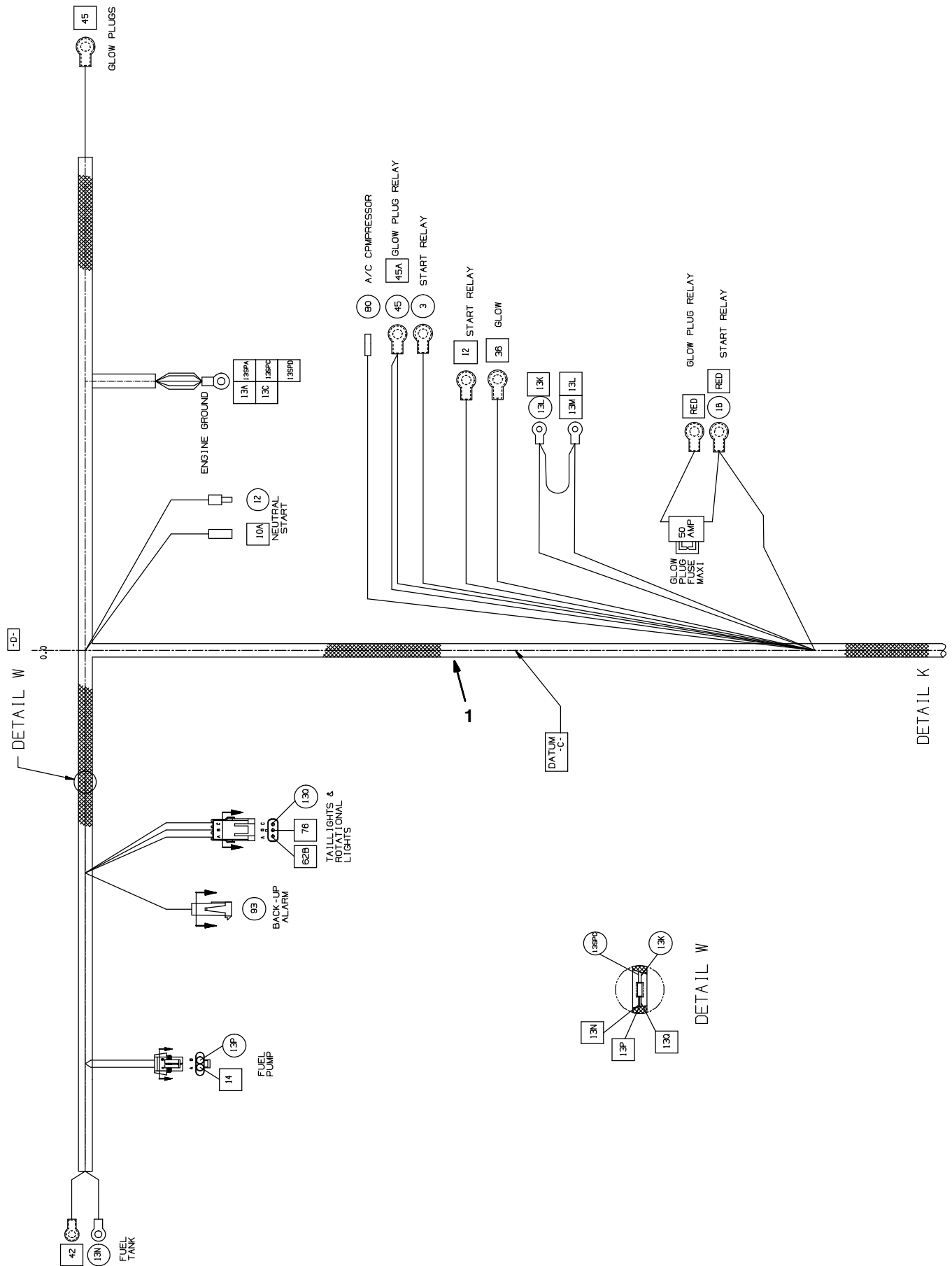


Fig. 65 – Wire Harness Group, Main, 4i



**Fig. 65 - Wire Harness Group, Main, 4i**

	<b>Ref.</b>	<b>Part No.</b>	<b>Serial Number</b>	<b>Description</b>	<b>Qty.</b>
▽	1	1073301	(008015-	) Harness, Main [800/810d, 4i, Kubota]	1
▲		394921	(008015-	) Fuse, Blade, 050a [Maxi]	1
	2	222290	(008015-	) Diode, Ele, Plug	2

Fig. 66 - Wire Harness Group, Main, Engine, and Hydraulic Sensor, 4F

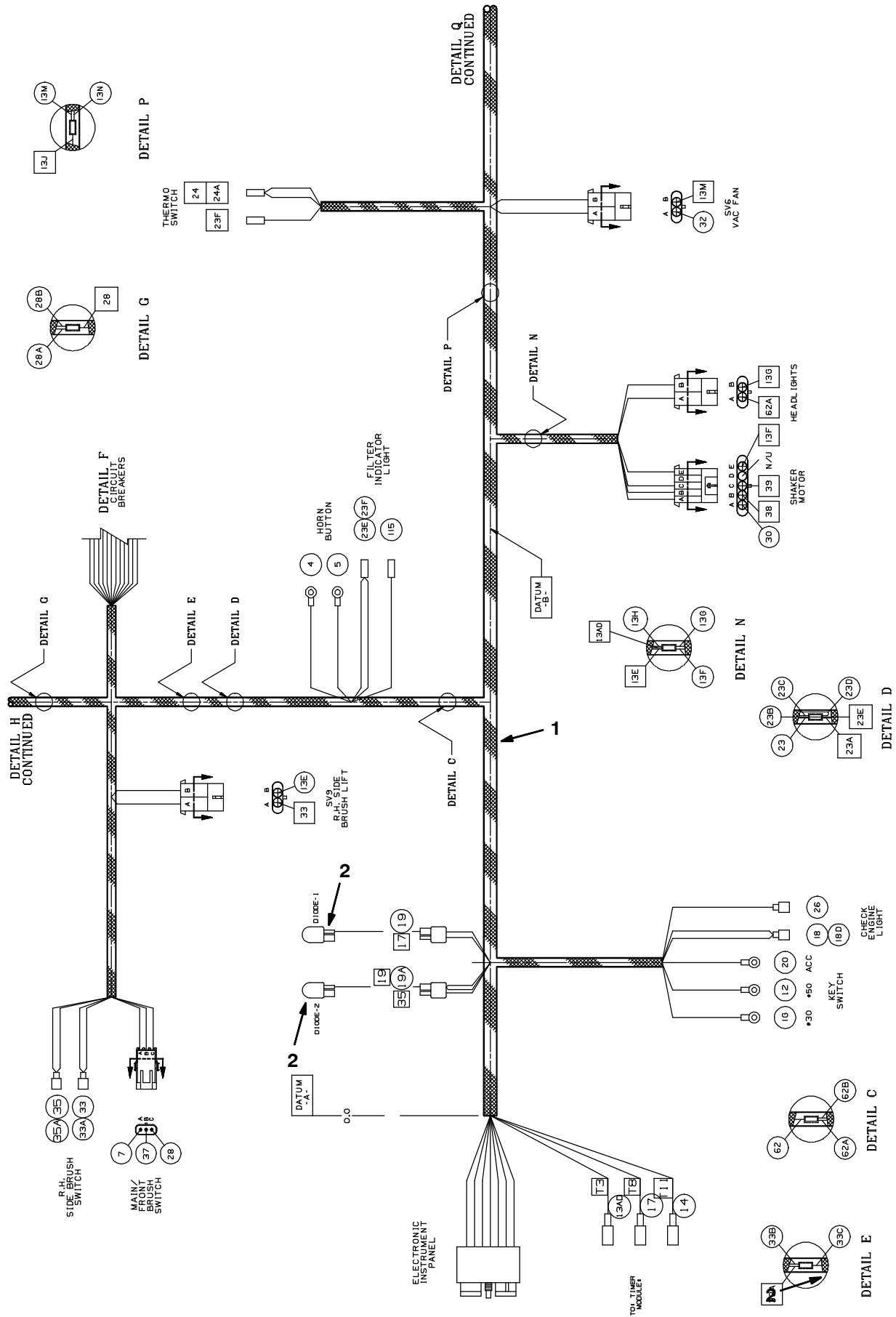


Fig. 66 - Wire Harnesses Group, Main, Engine, and Hydraulic Sensor, 4F

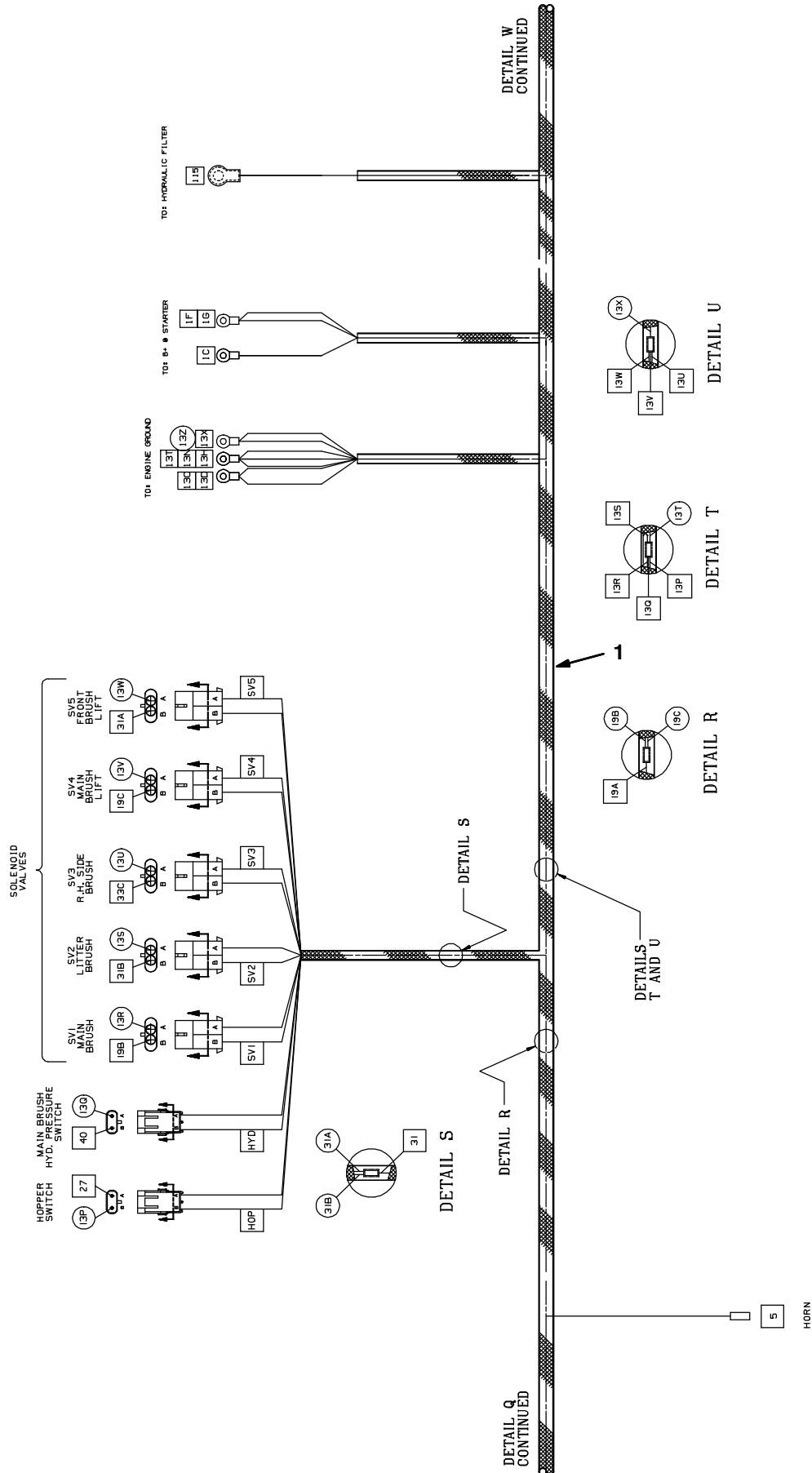
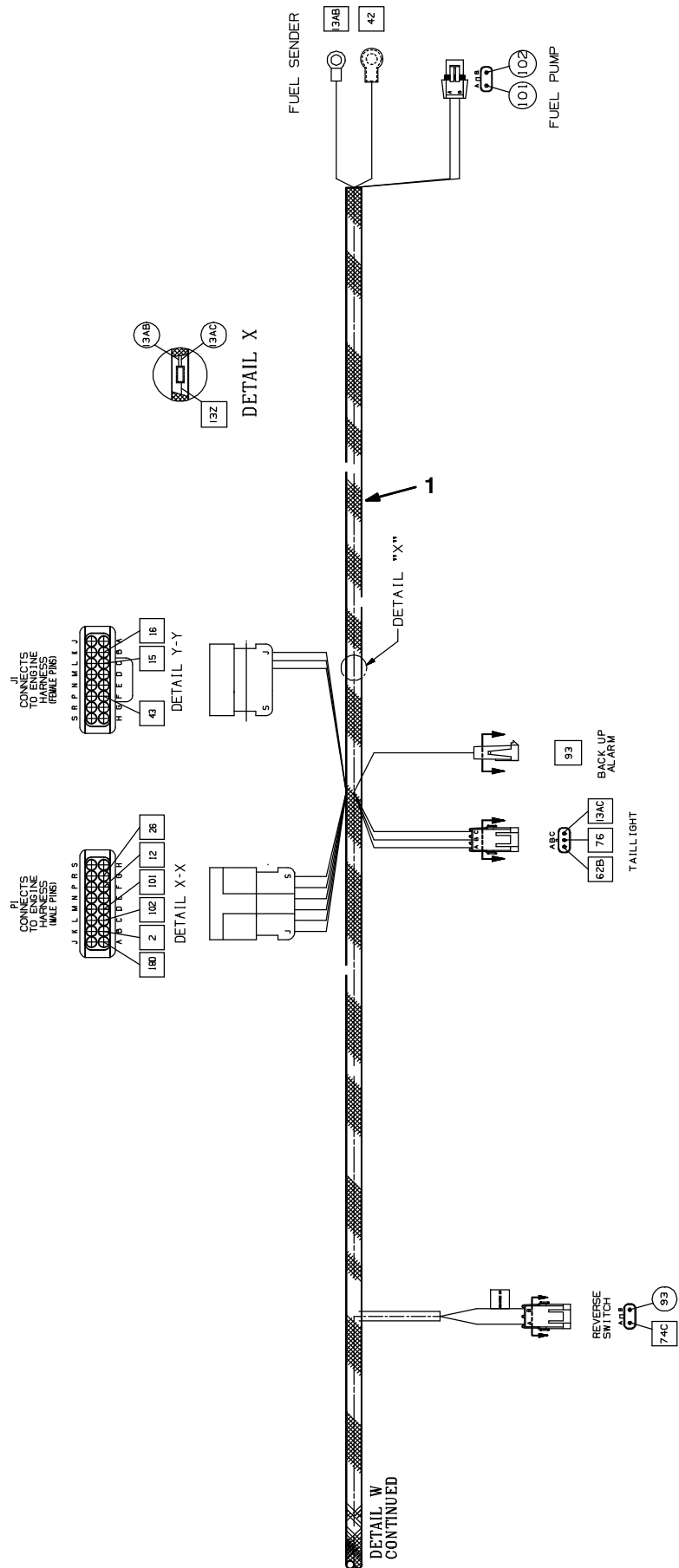


Fig. 66 - Wire Harness Group, Main, Engine, and Hydraulic Sensor, 4F



**Fig. 66 - Wire Harnesses Group, Main, Engine, and Hydraulic Sensor, 4F**

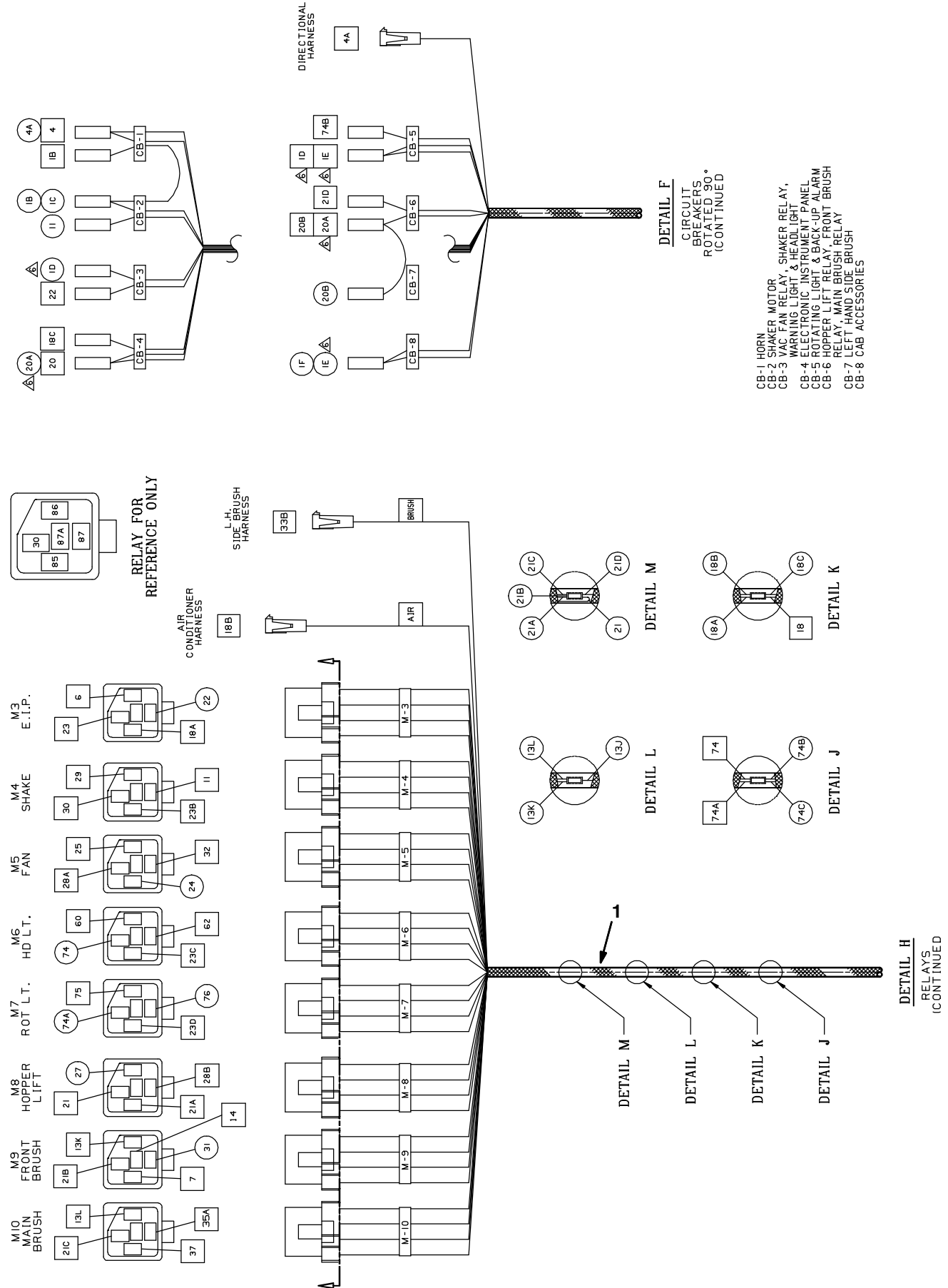
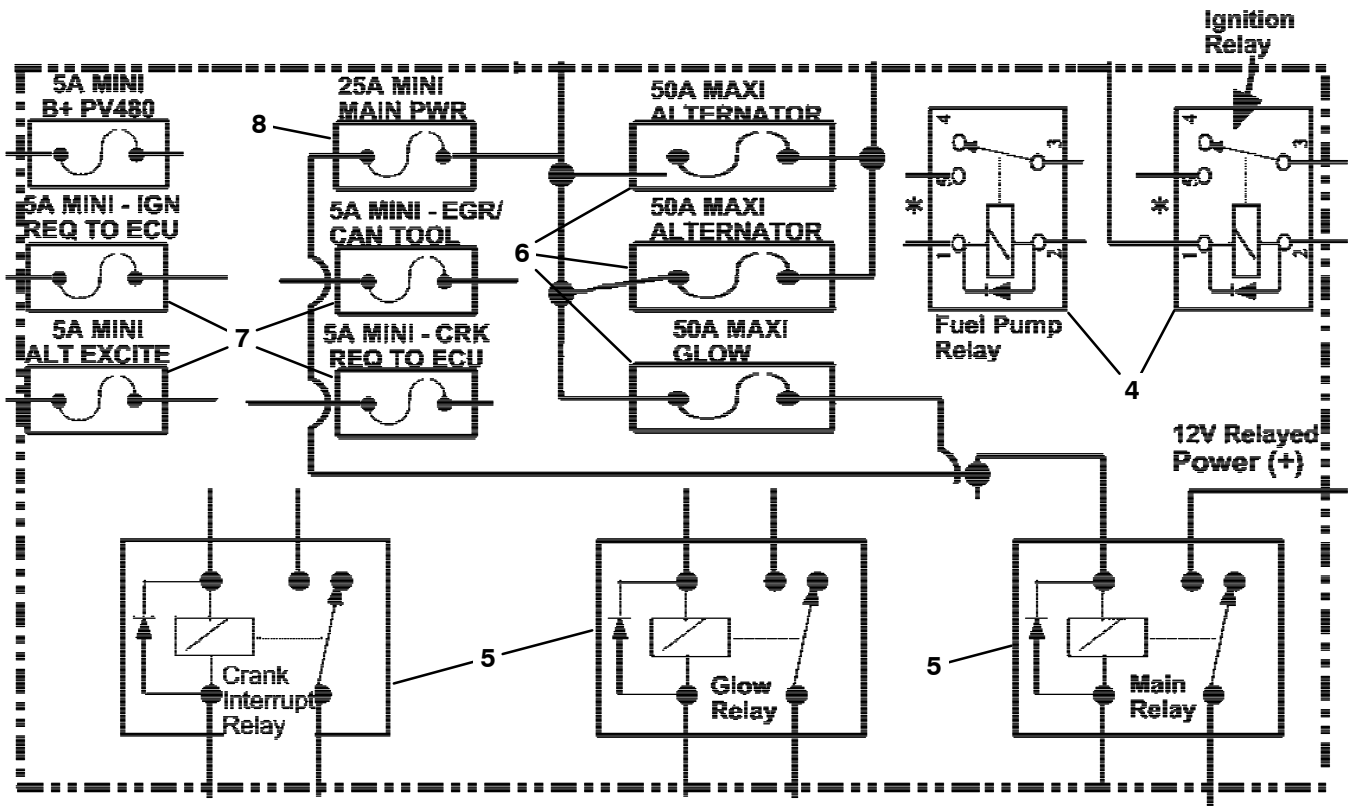
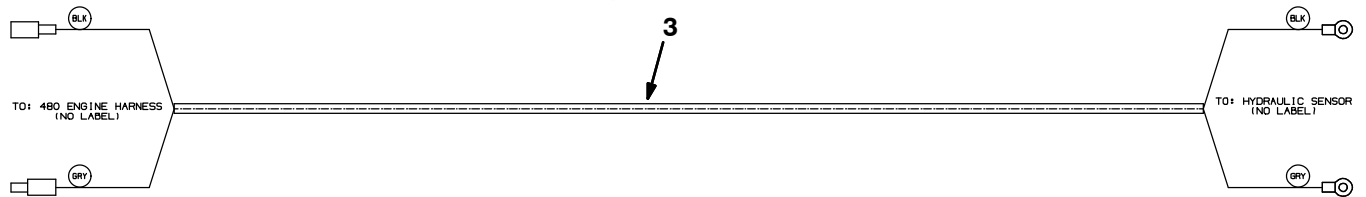




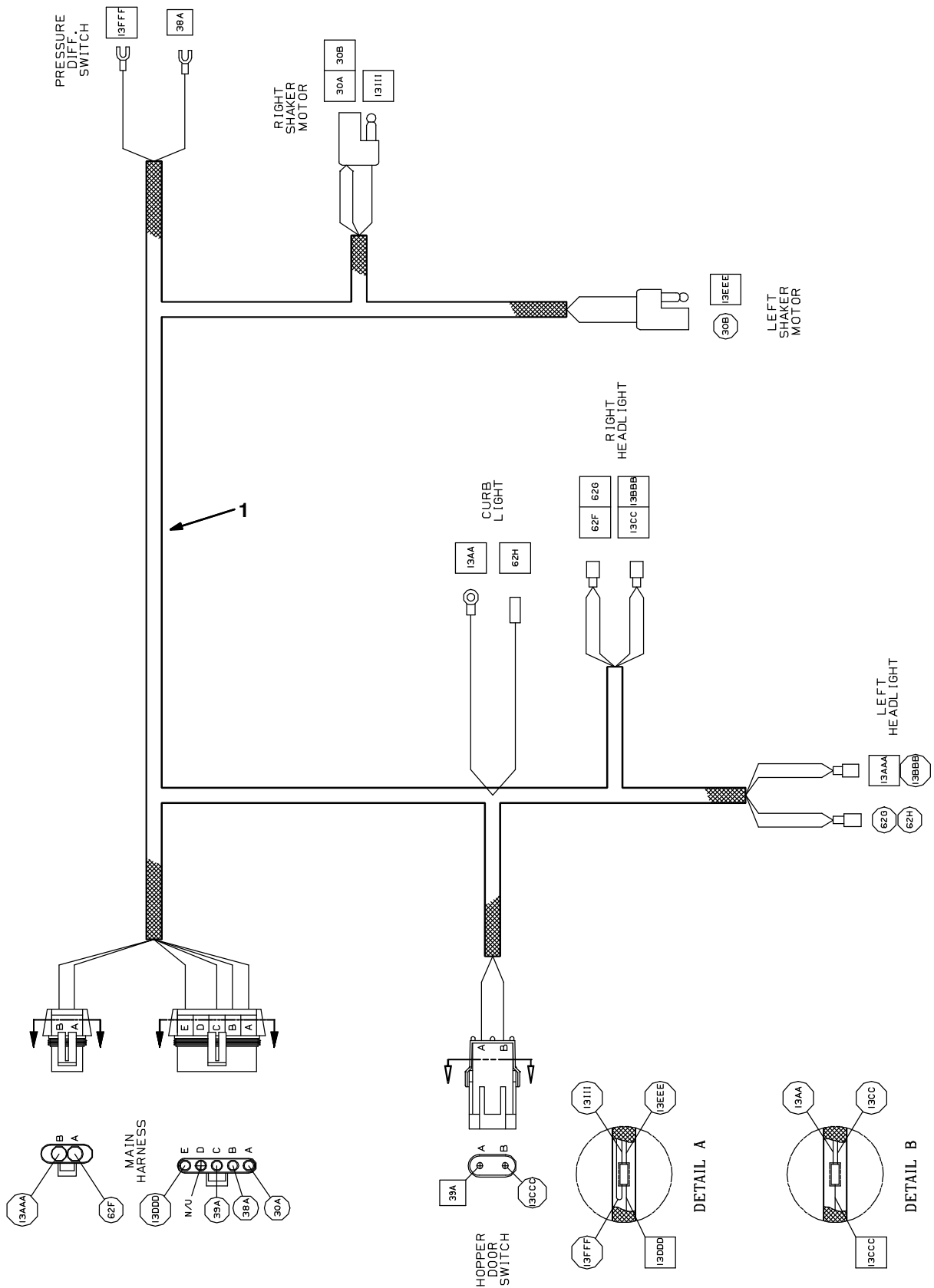
Fig. 66 - Wire Harnesses Group, Main, Engine, and Hydraulic Sensor, 4F



**Fig. 66 – Wire Harnesses Group, Main, Engine, and Hydraulic Sensor, 4F**

	<b>Ref.</b>	<b>Part No.</b>	<b>Serial Number</b>	<b>Description</b>	<b>Qty.</b>
▽	1	1073242	(008015– )	Harness, Main [800/810d, 4i, Kubota]	1
▲		394921	(008015– )	Fuse, Blade, 050a [Maxi]	1
	2	222290	(008015– )	Diode, Ele, Plug	2
		1073394	(008015– )	Harness [Engine, Dsl, Kubota, 4f ]	1
		1073556	(008015– )	Harness, Engine [Kubota, Dsl 4f Inj]	1
		1073557	(008015– )	Harness, Engine [Kubota, Dsl 4f Dpf]	1
		1073392	(008015– )	Harness, Wire [Pv 480, Kubota, Dsl]	1
	3	1074301	(008015– )	Harness, Ele, Hyd Sensor [800d, Kub.4f]	1
▽		1073393	(008015– )	Harness [Eng Interface, Kubota, 4f ]	1
▲	4	1074173	(008015– )	Relay, 12vdc, 035a, Spdt, No, Micro	2
▲	5	1074174	(008015– )	Relay, 12vdc, 050a, Spdt, No [Mini]	3
▲	6	394921	(008015– )	Fuse, Blade, 050a, 32vdc [Maxi]	3
▲	7	1049734	(008015– )	Fuse, Blade, 005a, 32vdc [Mini]	4
▲	8	1036015	(008015– )	Fuse, Blade, 010a, 32vdc [Mini]	1

Fig. 67 – Wire Harness Group, Hopper



351144 - D

Ref.	Part No.	Serial Number	Description	Qty.
1	83695	(008015-	) Harness, Hopper 800/810	1

Fig. 68 – Wire Harness Group, Tail Lights

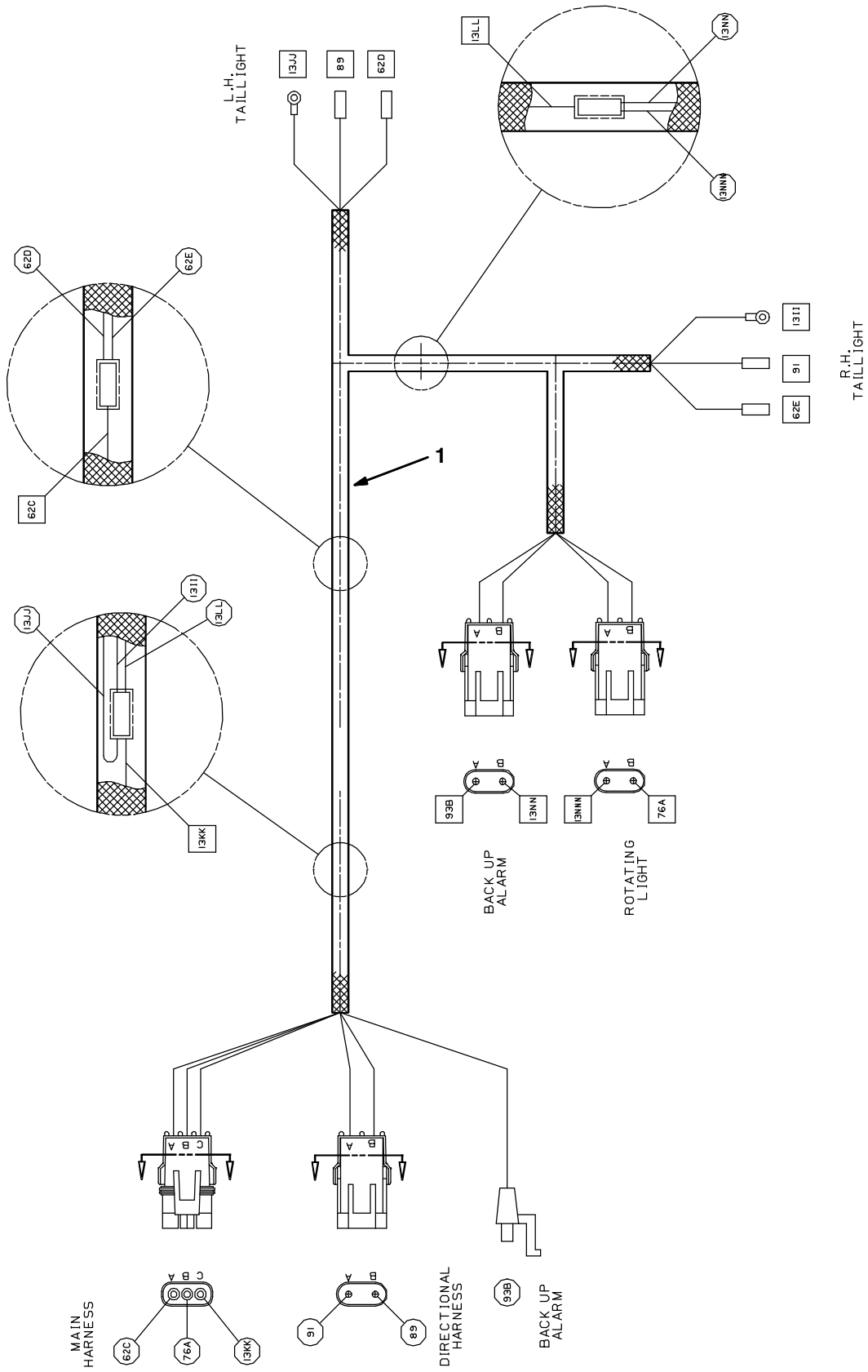
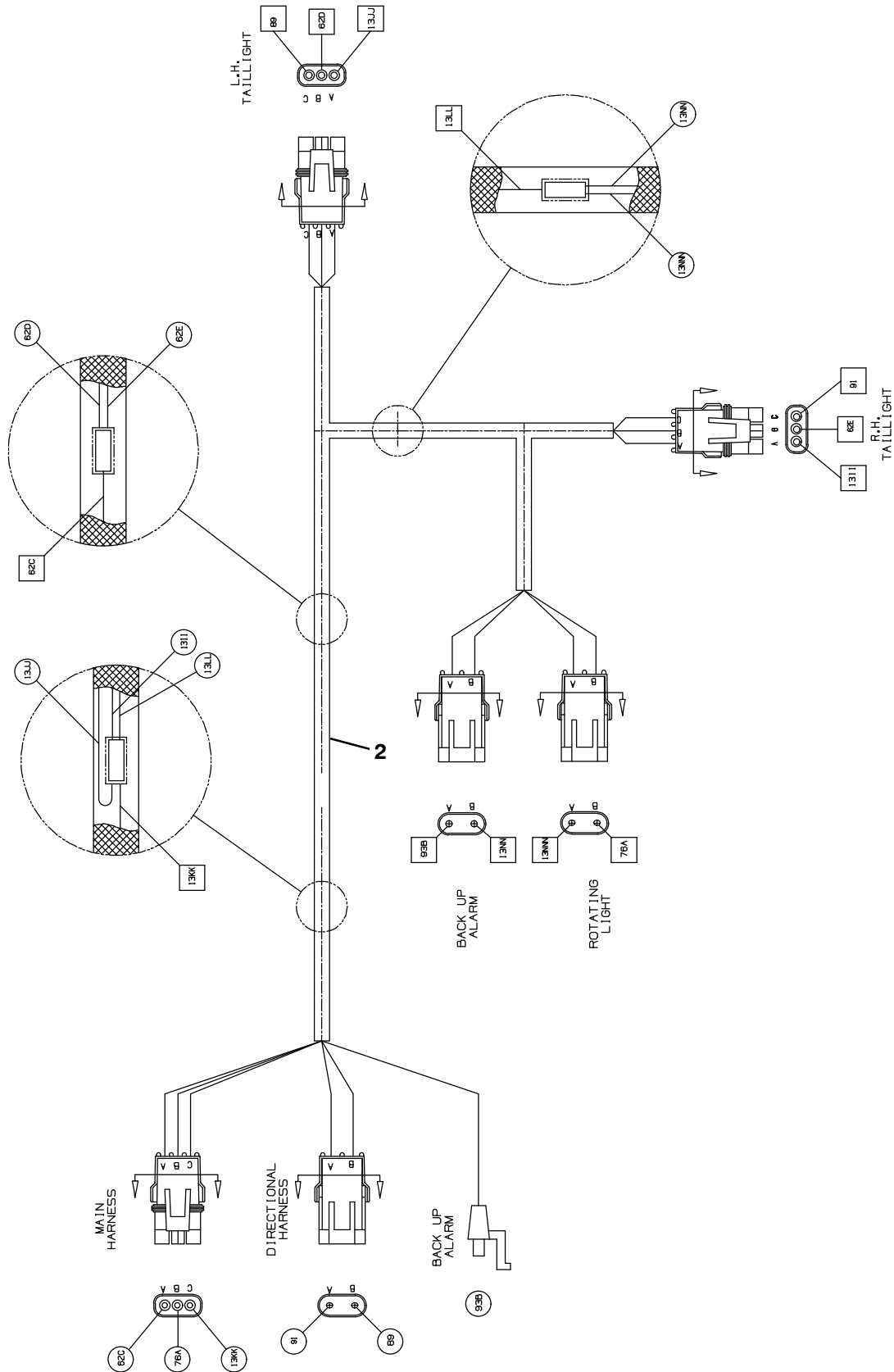


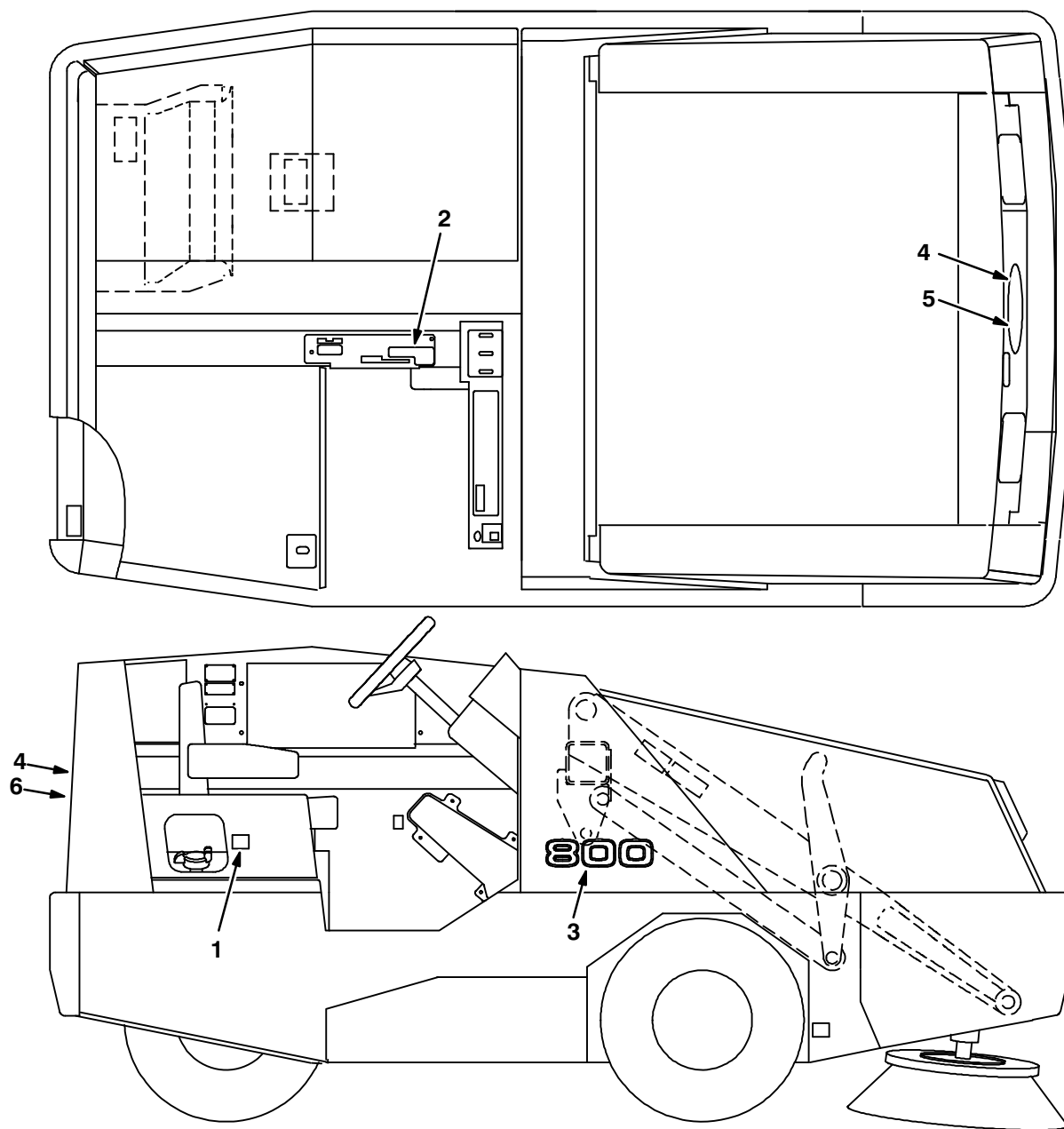
Fig. 68 - Wire Harness Group, Tail Lights



351145, 356936 - D

Ref.	Part No.	Serial Number	Description	Qty.
1	70400	(008015-008633 )	Harness, Turn/Rotate/Tail Lights	1
2	1076508	(008634- )	Harness, Turn. Rotating, Tail Light	1

**Fig. 69 – Label Group**



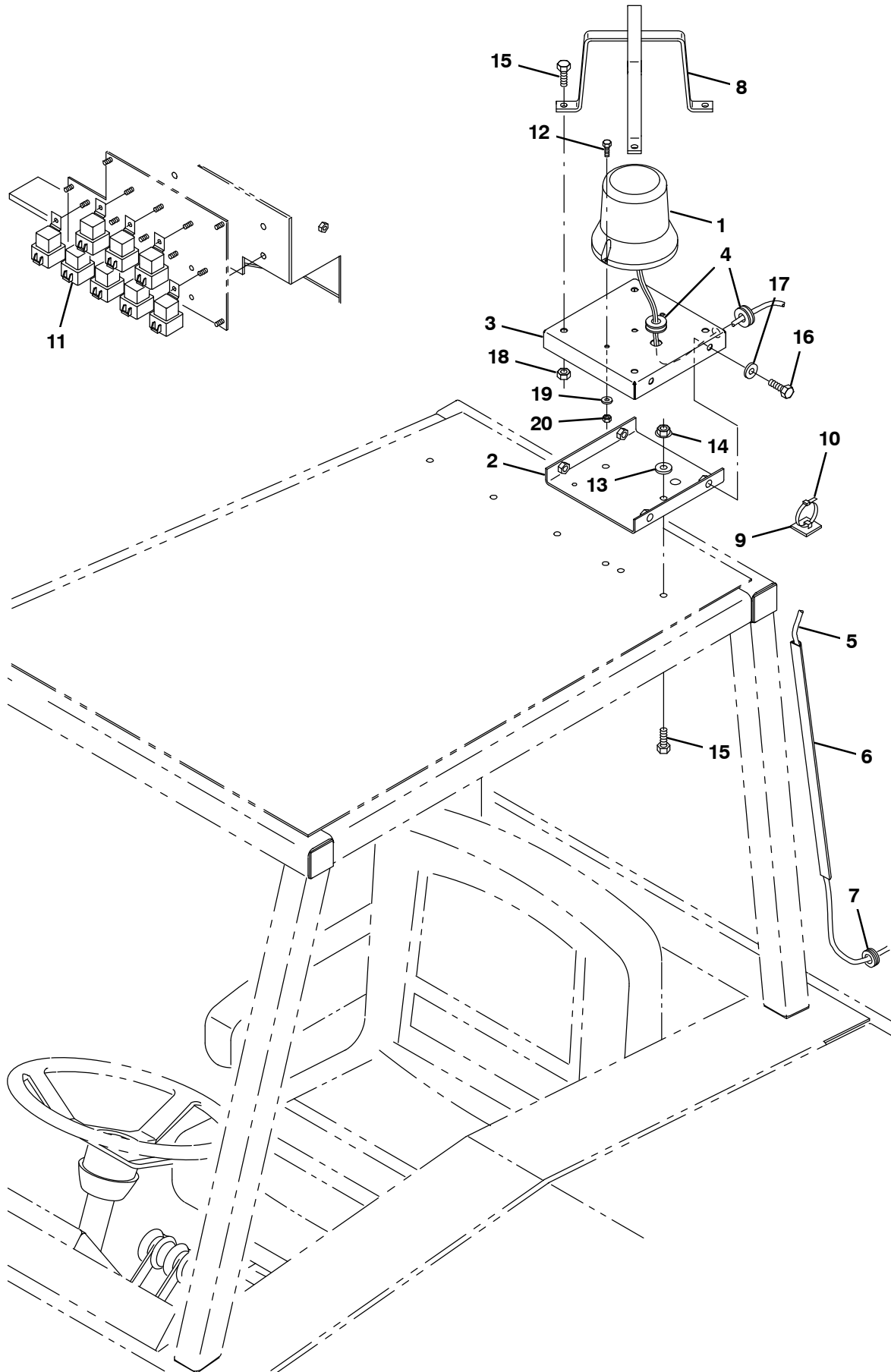
08774 - 800

Ref.	Part No.	Serial Number	Description	Qty.
1	59767	(008015-	) Label Set, Info & Hazard	1
1	66188	(008015-	) Label Set, Info/Hzrd, Misc, Ce	1
1	72381	(008015-	) Label Set, Info/Hzrd, Misc, Tj	1
2	70705	(008015-	) Label Set, Operational 800	1
2	75347	(008015-	) Label Set, Opertnl, Ce [800]	1
2	70353	(008015-	) Label Set, Opertnl, Tj [800]	1
3	70536	(008015-008088	) Label, Numerals 800	2
3	1074549	(008089-	) Label, Model [800 Gray]	2
4	09806	(008015-008088	) Label, Logo, 10.4L,Oval[Tennant,Blu/Grn]	2
5	1214251	(008089-	) Nameplate, Tennant, Domed, 10 Inch	1
6	86877	(008089-	) Label, Logo, 10.4L Sht/Clr [Tennant]	1
	374224	(008015-	) Tape, Warning, Rh, Blk / Yel [33 Mtr] (CE ONLY)	1
	C460919	(008015-	) Tape, Warning, Left Blk/Yel [33 Mtr] (CE ONLY)	1

# SECTION 3

<b>Contents</b>	<b>Page</b>	<b>Contents</b>	<b>Page</b>
Fig. 1 – Light Kit, Flashing, Overhead Guard (008015–008088) .....	3–2	Fig. 41 – Side Brush Dust Control Kit (008015–008088) .....	3–76
Fig. 2 – Light Kit, Flashing, Overhead Guard (008089– ) .....	3–4	Fig. 42 – Side Brush Dust Control Kit (008089– ) .....	3–78
Fig. 3 – Light Kit, Flashing, Cab (008015–008088)	3–6	Fig. 43 – Protectoseal Fuel Tank Cap Group ..	3–80
Fig. 4 – Light Kit, Flashing, Cab (008089– )	3–8	Fig. 44 – Fire Extinguisher Kit .....	3–81
Fig. 5 – Light Kit, Strobe, Overhead Guard (008015–008088) .....	3–10	Fig. 45 – Solid Tire and Rim Assembly .....	3–82
Fig. 6 – Light Kit, Strobe, Overhead Guard (008089– ) .....	3–12	Fig. 46 – Seat Belt Kit .....	3–83
Fig. 7 – Light Kit, Strobe, Cab (008015–008088)	3–14	Fig. 47 – RFS Filter System Group .....	3–84
Fig. 8 – Light Kit, Strobe, Cab (008089– )	3–16	Fig. 48 – Cab AC Drain Hose Kit .....	3–86
Fig. 9 – Light Kit, Flashing, Low (008015–008088) .....	3–18	Fig. 49 – Neutral Start Group, 4i .....	3–88
Fig. 10 – Light Kit, Flashing, Low (008089– ) .....	3–20	Fig. 50 – Documentation Group .....	3–89
Fig. 11 – Light Kit, Strobe, Low (008015–008088) .....	3–22		
Fig. 12 – Light Kit, Strobe, Low (008089– ) .....	3–24		
Fig. 13 – Back-Up Alarm Kit (008015–008088)	3–26		
Fig. 14 – Back-Up Alarm Kit (008089– ) .	3–28		
Fig. 15 – Turn Signal Kit .....	3–30		
Fig. 16 – Overhead Guard Kit (008015–008088)	3–32		
Fig. 17 – Overhead Guard Kit (008089– )	3–34		
Fig. 18 – Hopper Floor Kit (008015–008088) ..	3–36		
Fig. 19 – Hopper Floor Kit (008089– ) ...	3–37		
Fig. 20 – Bumper Assembly, SE (008015–008088) .....	3–38		
Fig. 21 – Bumper Assembly, SE (008089– ) .....	3–39		
Fig. 22 – Side Brush Lift Group, L. H. ....	3–40		
Fig. 23 – Side Brush Hydraulic Solenoid Valve Group, L.H. ....	3–42		
Fig. 24 – Side Brush Motor Group, L.H. ....	3–44		
Fig. 25 – Side Brush Pivot Group, L.H. ....	3–46		
Fig. 26 – Side Brush Wire Harness Group, L.H.	3–48		
Fig. 27 – Side Brush Hydraulic Hose Group, L.H.	3–49		
Fig. 28 – Side Brush Light Kit, (008015–008088)	3–50		
Fig. 29 – Side Brush Light Kit, (008089– )	3–52		
Fig. 30 – Cab Kit .....	3–54		
Fig. 31 – Cab Mirror Kit (008015 – 008088) ...	3–56		
Fig. 32 – Cab Mirror Kit (008089 – ) .....	3–58		
Fig. 33 – Cab Seals Group .....	3–60		
Fig. 34 – Cab AC and Heater Group .....	3–62		
Fig. 35 – Cab AC Compressor Group .....	3–64		
Fig. 36 – Cab AC and Heater Electrical Group .	3–66		
Fig. 37 – Cab Heater Group .....	3–68		
Fig. 38 – Cab Heater Electrical Group .....	3–70		
Fig. 39 – Vacuum Wand Kit (008015–008088) .	3–72		
Fig. 40 – Vacuum Wand Kit (008089– ) ..	3–74		

Fig. 1 – Light Kit, Flashing, Overhead Guard (008015–008088)

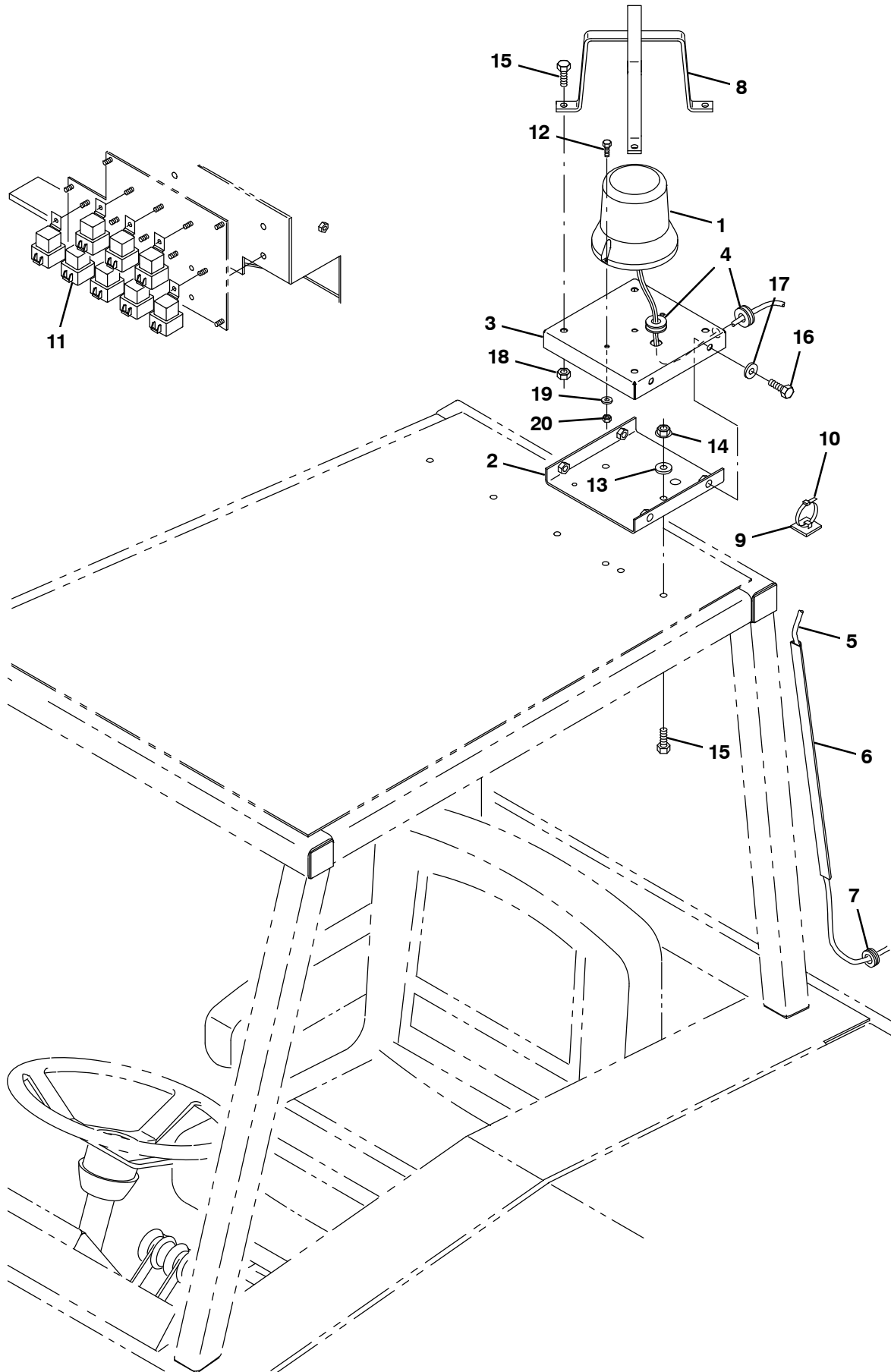




**Fig. 1 - Light Kit, Flashing, Overhead Guard (008015-008088)**

	<b>Ref.</b>	<b>Part No.</b>	<b>Serial Number</b>	<b>Description</b>	<b>Qty.</b>
▽		73755	(008015-008088 )	Light Kit Flsh 800L Ohg	1
▲	1	1075283	(008015-008088 )	Light, Strobe, Amb, 12-48vdc [Led]	1
▲	2	73899	(008015-008088 )	Bracket	1
▲	3	73898	(008015-008088 )	Panel	1
▲	4	10632-20	(008015-008088 )	Grommet,Rbr,0.38ld,For .06Matl	2
▲	5	74000	(008015-008088 )	Harness, Strobe/Flsh Light,Cab,Ohg	1
▲	6	1064050	(008015-008088 )	Duct, Afmkt, Vyl, 0.40 X 0.75 .25d, 04ft	1
▲	7	10632-4	(008015-008088 )	Grommet,Rbr,0.63ld,For .06Matl	1
▲	8	1070125	(008015-008088 )	Guard Wldt, Light, Strobe/Flsh	1
▲	9	55248	(008015-008088 )	Cable Tie Mount	1
▲	10	49266	(008015-008088 )	Tie, Cable	1
▲	11	56186	(008015-008088 )	Relay, Shrouded, 12V	1
▲	12	09244	(008015-008088 )	Screw, Hex, M5 X 0.80 X 16, 8.8	2
▲	13	32490	(008015-008088 )	Washer, Flat, 0.25, Std	2
▲	14	07791	(008015-008088 )	Nut, Hex, Flng, M8 X 1.25	2
▲	15	16931	(008015-008088 )	Screw, Hex, M8 X 1.25 X 20, 8.8	6
▲	16	15675	(008015-008088 )	Screw, Hex, M8 X 1.25 X 16, Ss	4
▲	17	39349	(008015-008088 )	Washer, Flat, 0.31, Sae	4
▲	18	08709	(008015-008088 )	Nut, Hex, Lock, M8 X 1.25, NI	4
▲	19	19066	(008015-008088 )	Washer, Flat, 0.25b 0.56d .05, PI, 10	2
▲	20	06549	(008015-008088 )	Nut, Hex, Lock, M5 X 0.80, NI	2

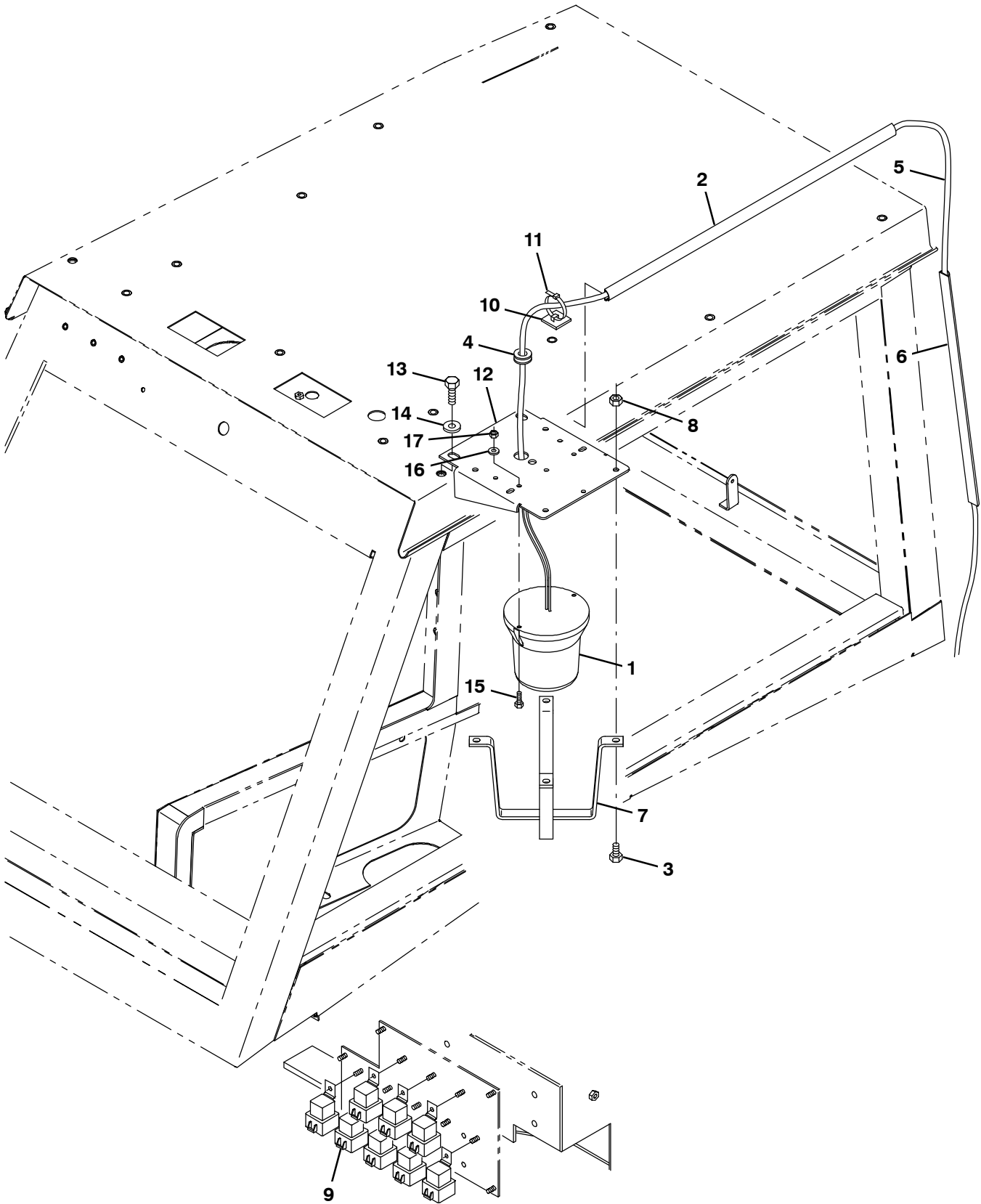
Fig. 2 - Light Kit, Flashing, Overhead Guard (008089- )



**Fig. 2 - Light Kit, Flashing, Overhead Guard (008089- )**

	<b>Ref.</b>	<b>Part No.</b>	<b>Serial Number</b>	<b>Description</b>	<b>Qty.</b>
▽		9012886	(008089- )	Light Kit, Flsh, Ohg, Ci [800 Gray]	1
▲	1	1075283	(008089- )	Light, Strobe, Amb, 12-48vdc [Led]	1
▲	2	1073909	(008089- )	Bracket, Mtg, Lower, Light, Revl/Flsh	1
▲	3	1073894	(008089- )	Bracket, Mtg, Light [800 Gray]	1
▲	4	10632-20	(008089- )	Grommet,Rbr,0.38ld,For .06Matl	2
▲	5	74000	(008089- )	Harness, Strobe/Flsh Light,Cab,Ohg	1
▲	6	1064050	(008089- )	Duct, Afmkt, Vyl, 0.40 X 0.75 .25d, 04ft	1
▲	7	10632-4	(008089- )	Grommet,Rbr,0.63ld,For .06Matl	1
▲	8	1073934	(008089- )	Guard Wldt, Light, Revl/Flsh [800 Gray]	1
▲	9	55248	(008089- )	Cable Tie Mount	1
▲	10	49266	(008089- )	Tie, Cable	1
▲	11	56186	(008089- )	Relay, Shrouded, 12V	1
▲	12	09244	(008089- )	Screw, Hex, M5 X 0.80 X 16, 8.8	2
▲	13	32490	(008089- )	Washer, Flat, 0.25, Std	2
▲	14	07791	(008089- )	Nut, Hex, Flng, M8 X 1.25	2
▲	15	16931	(008089- )	Screw, Hex, M8 X 1.25 X 20, 8.8	6
▲	16	15675	(008089- )	Screw, Hex, M8 X 1.25 X 16, Ss	4
▲	17	39349	(008089- )	Washer, Flat, 0.31, Sae	4
▲	18	08709	(008089- )	Nut, Hex, Lock, M8 X 1.25, NI	4
▲	19	19066	(008089- )	Washer, Flat, 0.25b 0.56d .05, PI, 10	2
▲	20	06549	(008089- )	Nut, Hex, Lock, M5 X 0.80, NI	2

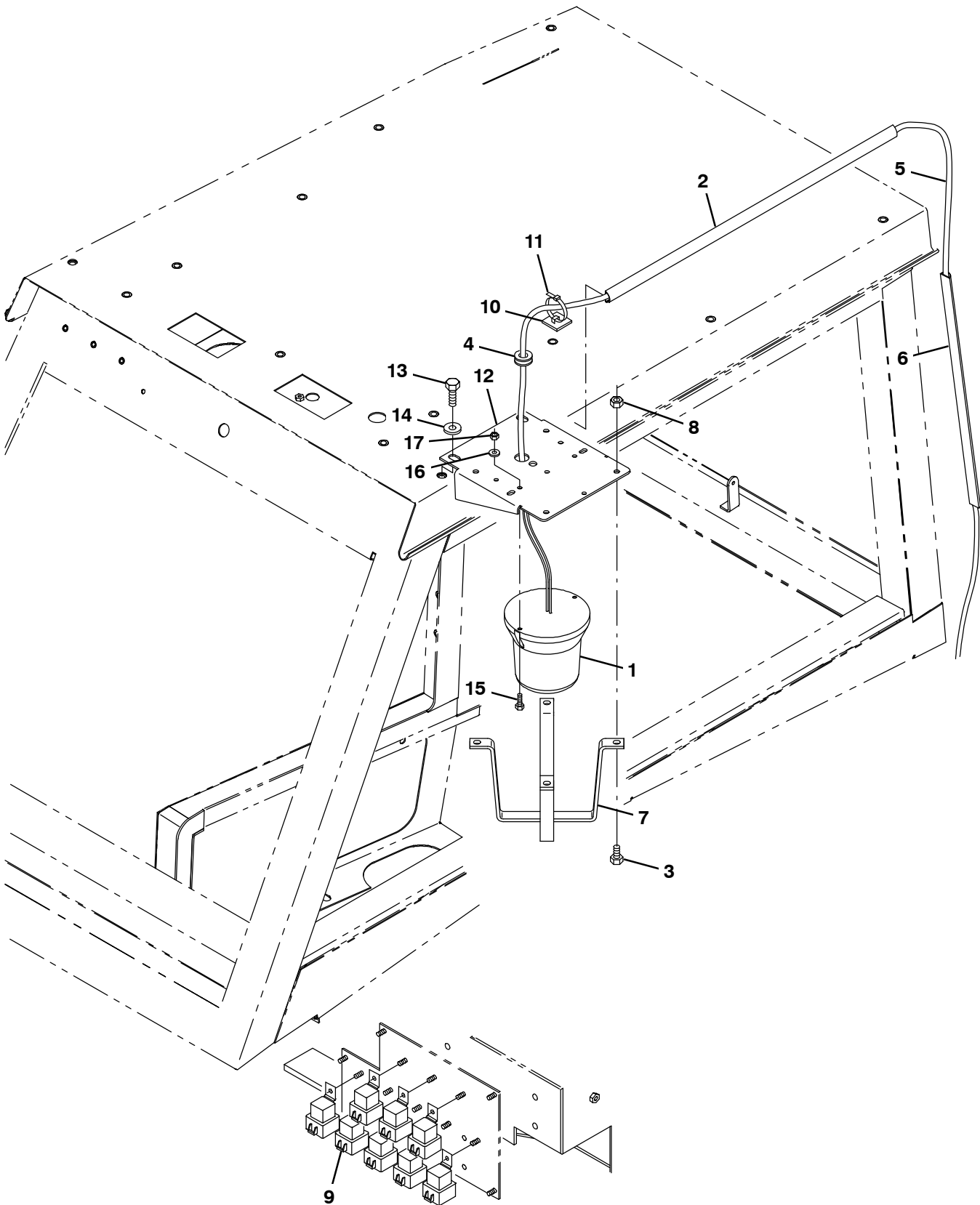
Fig. 3 – Light Kit, Flashing, Cab (008015-008088)



**Fig. 3 - Light Kit, Flashing, Cab (008015-008088)**

	<b>Ref.</b>	<b>Part No.</b>	<b>Serial Number</b>	<b>Description</b>	<b>Qty.</b>
▽		73751	(008015-008088 )	Light Kit Flsh 800L Cab	1
▲	1	1075283	(008015-008088 )	Light, Strobe, Amb, 12-48vdc [Led]	1
▲	2	1064050	(008015-008088 )	Duct, Afmkt, Vyl, 0.40 X 0.75 .25d, 04ft	1
▲	3	15675	(008015-008088 )	Screw, Hex, M8 X 1.25 X 16, Ss	4
▲	4	10632-20	(008015-008088 )	Grommet,Rbr,0.38ld,For .06Matl	1
▲	5	74000	(008015-008088 )	Harness, Strobe/Flsh Light,Cab,Ohg	1
▲	6	1064050	(008015-008088 )	Duct, Afmkt, Vyl, 0.40 X 0.75 .25d, 04ft	1
▲	7	1070125	(008015-008088 )	Guard Wldt, Light, Strobe/Flsh	1
▲	8	08709	(008015-008088 )	Nut, Hex, Lock, M8 X 1.25, NI	4
▲	9	56186	(008015-008088 )	Relay, Shrouded, 12V	1
▲	10	55248	(008015-008088 )	Cable Tie Mount	1
▲	11	49266	(008015-008088 )	Tie, Cable	1
▲	12	1066763	(008015-008088 )	Bracket, Mtg, Light, Rotating	1
▲	13	09028	(008015-008088 )	Screw, Hex, M10 X 1.50 X 25, Ss	2
▲	14	32492	(008015-008088 )	Washer, Flat, 0.38, Std	2
▲	15	09244	(008015-008088 )	Screw, Hex, M5 X 0.80 X 16, 8.8	2
▲	16	19066	(008015-008088 )	Washer, Flat, 0.25b 0.56d .05, Pl, 10	2
▲	17	06549	(008015-008088 )	Nut, Hex, Lock, M5 X 0.80, NI	2

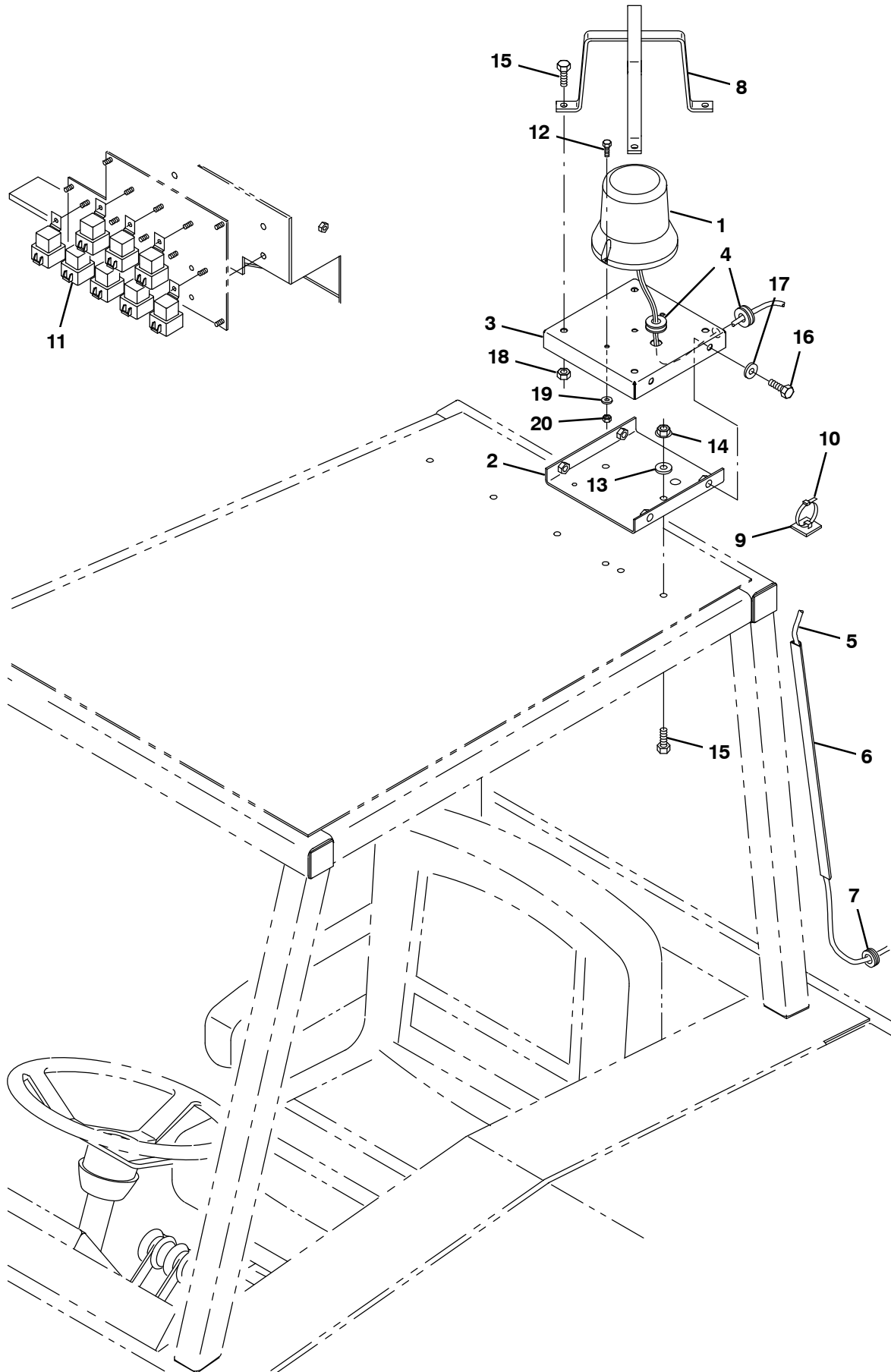
Fig. 4 - Light Kit, Flashing, Cab (008089- )



**Fig. 4 - Light Kit, Flashing, Cab (008089- )**

	<b>Ref.</b>	<b>Part No.</b>	<b>Serial Number</b>	<b>Description</b>	<b>Qty.</b>
▽		9012855	(008089- )	Light Kit, Flsh, Cab, Ci [800 Gray]	1
▲	1	1075283	(008089- )	Light, Strobe, Amb, 12-48vdc [Led]	1
▲	2	1064050	(008089- )	Duct, Afmkt, Vyl, 0.40 X 0.75 .25d, 04ft	1
▲	3	15675	(008089- )	Screw, Hex, M8 X 1.25 X 16, Ss	4
▲	4	10632-20	(008089- )	Grommet,Rbr,0.38ld,For .06Matl	1
▲	5	74000	(008089- )	Harness, Strobe/Flsh Light,Cab,Ohg	1
▲	6	1064050	(008089- )	Duct, Afmkt, Vyl, 0.40 X 0.75 .25d, 04ft	1
▲	7	1073934	(008089- )	Guard Wldt, Light, Revl/Flsh [800 Gray]	1
▲	8	08709	(008089- )	Nut, Hex, Lock, M8 X 1.25, NI	4
▲	9	56186	(008089- )	Relay, Shrouded, 12V	1
▲	10	55248	(008089- )	Cable Tie Mount	1
▲	11	49266	(008089- )	Tie, Cable	1
▲	12	1073933	(008089- )	Bracket, Mtg, Light, Rotating [800 Gray]	1
▲	13	09028	(008089- )	Screw, Hex, M10 X 1.50 X 25, Ss	2
▲	14	32492	(008089- )	Washer, Flat, 0.38, Std	2
▲	15	09244	(008089- )	Screw, Hex, M5 X 0.80 X 16, 8.8	2
▲	16	19066	(008089- )	Washer, Flat, 0.25b 0.56d .05, Pl, 10	2
▲	17	06549	(008089- )	Nut, Hex, Lock, M5 X 0.80, NI	2

Fig. 5 - Light Kit, Strobe, Overhead Guard (008015-008088)

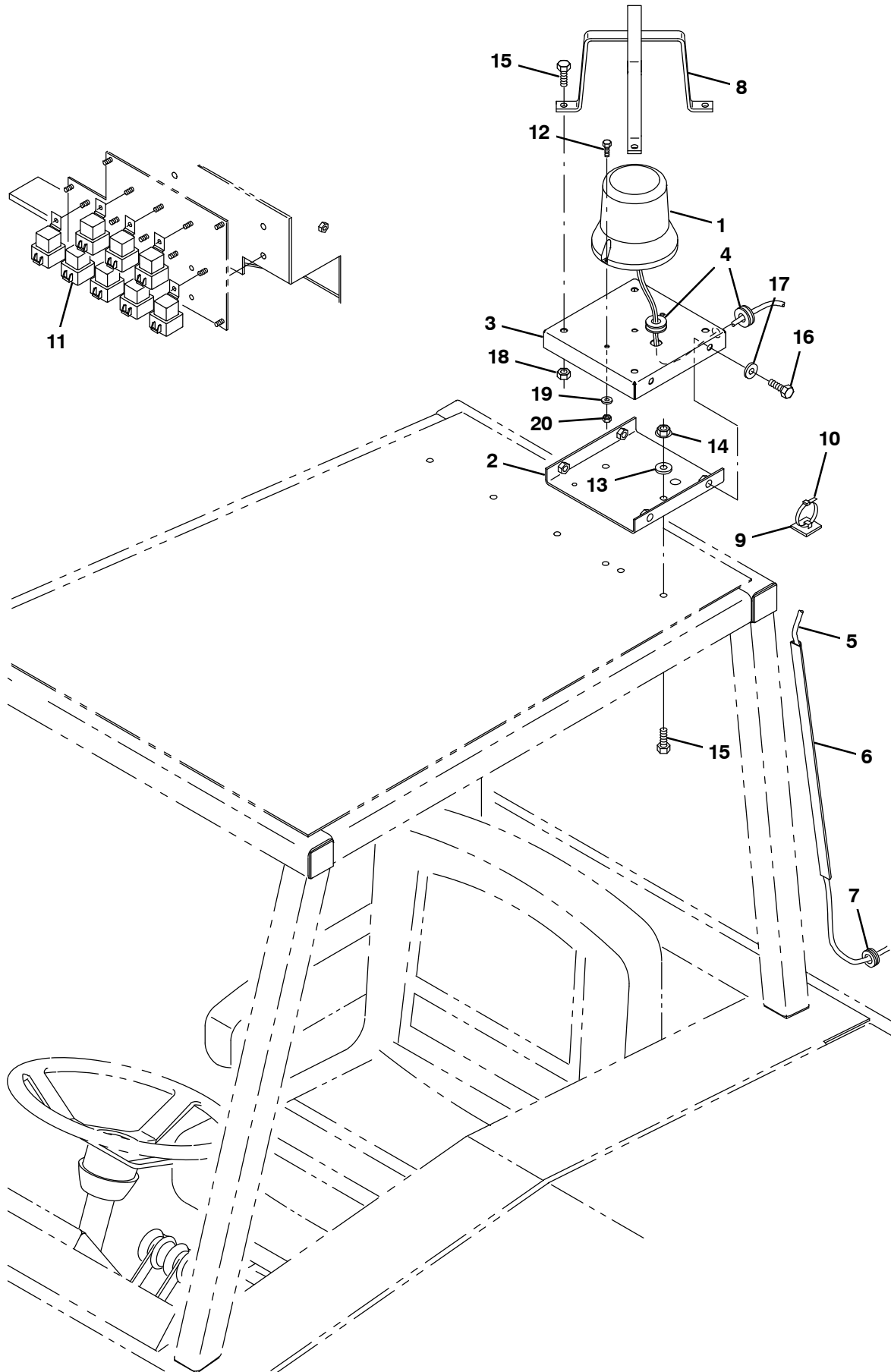




**Fig. 5 - Light Kit, Strobe, Overhead Guard (008015-008088)**

	<b>Ref.</b>	<b>Part No.</b>	<b>Serial Number</b>	<b>Description</b>	<b>Qty.</b>
▽		73757	(008015-008088 )	Light Kit Strobe 800L Ohg	1
▲	1	1075283	(008015-008088 )	Light, Strobe, Amb, 12-48vdc [Led]	1
▲	2	73899	(008015-008088 )	Bracket	1
▲	3	73898	(008015-008088 )	Panel	1
▲	4	10632-20	(008015-008088 )	Grommet,Rbr,0.38ld,For .06Matl	2
▲	5	74000	(008015-008088 )	Harness, Strobe/Flsh Light,Cab,Ohg	1
▲	6	1064050	(008015-008088 )	Duct, Afmkt, Vyl, 0.40 X 0.75 .25d, 04ft	1
▲	7	10632-4	(008015-008088 )	Grommet,Rbr,0.63ld,For .13Matl	1
▲	8	1070125	(008015-008088 )	Guard Wldt, Light, Strobe/Flsh	1
▲	9	55248	(008015-008088 )	Cable Tie Mount	1
▲	10	49266	(008015-008088 )	Tie, Cable	1
▲	11	56186	(008015-008088 )	Relay, Shrouded, 12V	1
▲	12	09244	(008015-008088 )	Screw, Hex, M5 X 0.80 X 16, 8.8	2
▲	13	32490	(008015-008088 )	Washer, Flat, 0.25, Std	2
▲	14	07791	(008015-008088 )	Nut, Hex, Flng, M8 X 1.25	2
▲	15	16931	(008015-008088 )	Screw, Hex, M8 X 1.25 X 20, 8.8	6
▲	16	15675	(008015-008088 )	Screw, Hex, M8 X 1.25 X 16, Ss	4
▲	17	39349	(008015-008088 )	Washer, Flat, 0.31, Sae	4
▲	18	08709	(008015-008088 )	Nut, Hex, Lock, M8 X 1.25, NI	4
▲	19	19066	(008015-008088 )	Washer, Flat, 0.25b 0.56d .05, PI, 10	2
▲	20	06549	(008015-008088 )	Nut, Hex, Lock, M5 X 0.80, NI	2

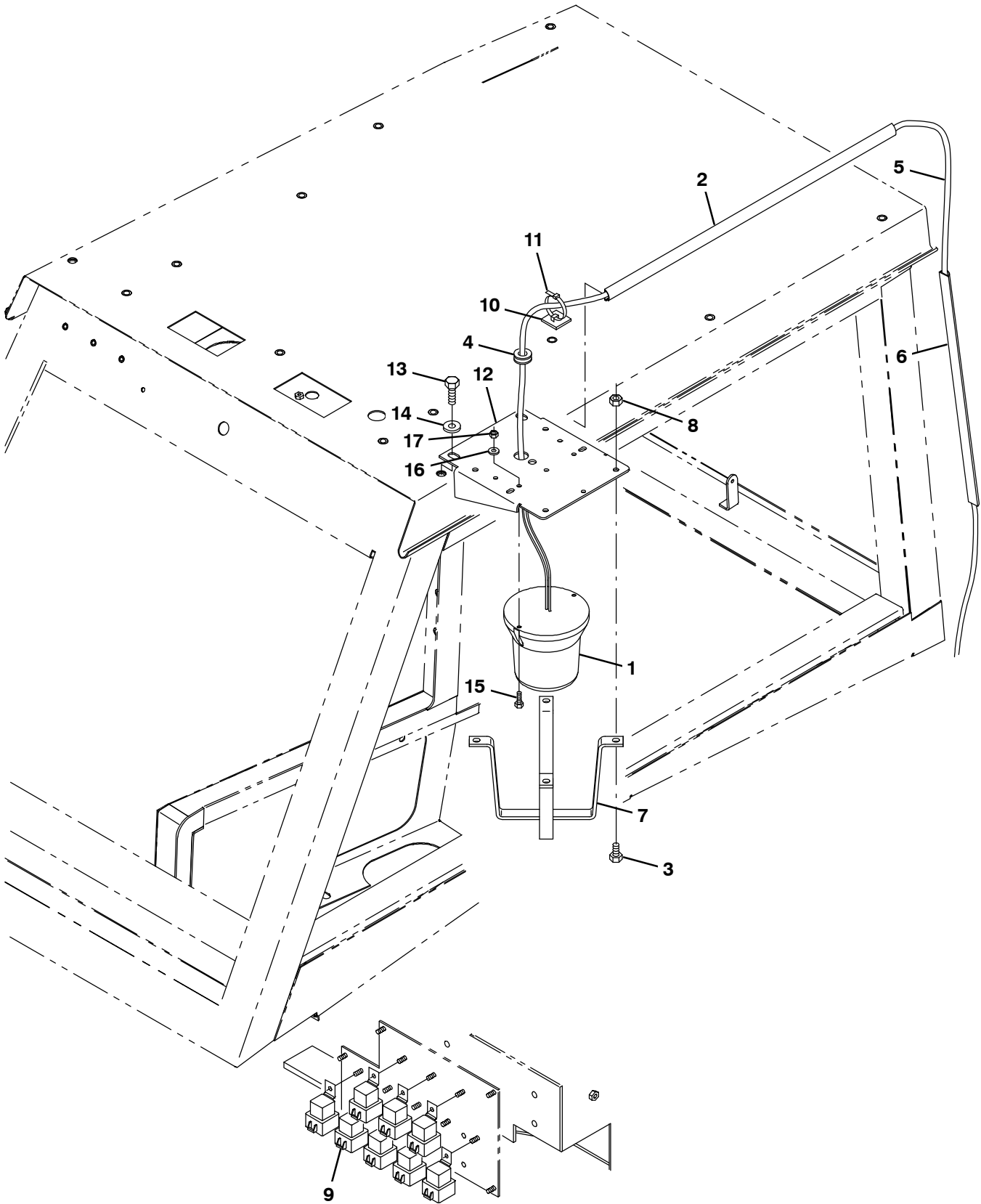
Fig. 6 – Light Kit, Strobe, Overhead Guard (008089- )



**Fig. 6 - Light Kit, Strobe, Overhead Guard (008089- )**

Ref.	Part No.	Serial Number	Description	Qty.
▽	9012885	(008089- )	Light Kit, Strobe, Ohg, Ci [800l Gray]	1
▲	1 1075283	(008089- )	Light, Strobe, Amb, 12-48vdc [Led]	1
▲	2 1073909	(008089- )	Bracket, Mtg, Lower, Light, Revl/Flsh	1
▲	3 1073894	(008089- )	Bracket, Mtg, Light [800 Gray]	1
▲	4 10632-20	(008089- )	Grommet,Rbr,0.38ld,For .06Matl	2
▲	5 74000	(008089- )	Harness, Strobe/Flsh Light,Cab,Ohg	1
▲	6 1064050	(008089- )	Duct, Afmkt, Vyl, 0.40 X 0.75 .25d, 04ft	1
▲	7 10632-4	(008089- )	Grommet,Rbr,0.63ld,For .13Matl	1
▲	8 1073934	(008089- )	Guard Wldt, Light, Revl/Flsh [800 Gray]	1
▲	9 55248	(008089- )	Cable Tie Mount	1
▲	10 49266	(008089- )	Tie, Cable	1
▲	11 56186	(008089- )	Relay, Shrouded, 12V	1
▲	12 09244	(008089- )	Screw, Hex, M5 X 0.80 X 16, 8.8	2
▲	13 32490	(008089- )	Washer, Flat, 0.25, Std	2
▲	14 07791	(008089- )	Nut, Hex, Flng, M8 X 1.25	2
▲	15 16931	(008089- )	Screw, Hex, M8 X 1.25 X 20, 8.8	6
▲	16 15675	(008089- )	Screw, Hex, M8 X 1.25 X 16, Ss	4
▲	17 39349	(008089- )	Washer, Flat, 0.31, Sae	4
▲	18 08709	(008089- )	Nut, Hex, Lock, M8 X 1.25, NI	4
▲	19 19066	(008089- )	Washer, Flat, 0.25b 0.56d .05, PI, 10	2
▲	20 06549	(008089- )	Nut, Hex, Lock, M5 X 0.80, NI	2

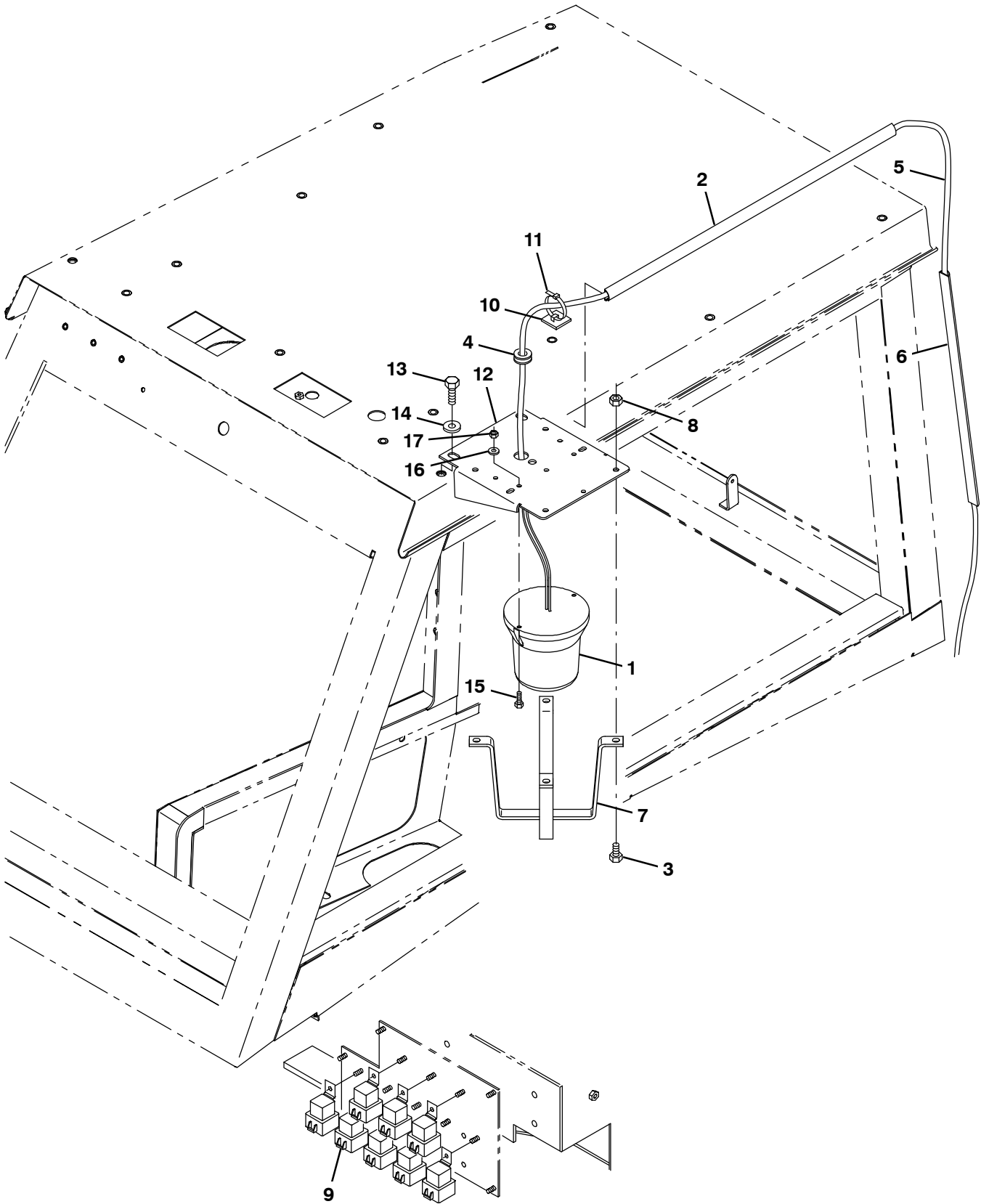
Fig. 7 – Light Kit, Strobe, Cab (008015–008088)



**Fig. 7 - Light Kit, Strobe, Cab (008015-008088)**

	<b>Ref.</b>	<b>Part No.</b>	<b>Serial Number</b>	<b>Description</b>	<b>Qty.</b>
▽		73753	(008015-008088 )	Light Kit Strobe 800L Cab	1
▲	1	1075283	(008015-008088 )	Light, Strobe, Amb, 12-48vdc [Led]	1
▲	2	1064050	(008015-008088 )	Duct, Afmkt, Vyl, 0.40 X 0.75 .25d, 04ft	1
▲	3	15675	(008015-008088 )	Screw, Hex, M8 X 1.25 X 16, Ss	4
▲	4	10632-20	(008015-008088 )	Grommet,Rbr,0.38ld,For .06Matl	1
▲	5	74000	(008015-008088 )	Harness, Strobe/FIsh Light,Cab,Ohg	1
▲	6	1064050	(008015-008088 )	Duct, Afmkt, Vyl, 0.40 X 0.75 .25d, 04ft	1
▲	7	1070125	(008015-008088 )	Guard Wldt, Light, Revl/FIsh	1
▲	8	08709	(008015-008088 )	Nut, Hex, Lock, M8 X 1.25, NI	4
▲	9	56186	(008015-008088 )	Relay, Shrouded, 12V	1
▲	10	55248	(008015-008088 )	Cable Tie Mount	1
▲	11	49266	(008015-008088 )	Tie, Cable	1
▲	12	1066763	(008015-008088 )	Bracket, Mtg, Light, Rotating	1
▲	13	09028	(008015-008088 )	Screw, Hex, M10 X 1.50 X 25, Ss	2
▲	14	32492	(008015-008088 )	Washer, Flat, 0.38, Std	2
▲	15	09244	(008015-008088 )	Screw, Hex, M5 X 0.80 X 16, 8.8	2
▲	16	19066	(008015-008088 )	Washer, Flat, 0.25b 0.56d .05, PI, 10	2
▲	17	06549	(008015-008088 )	Nut, Hex, Lock, M5 X 0.80, NI	2

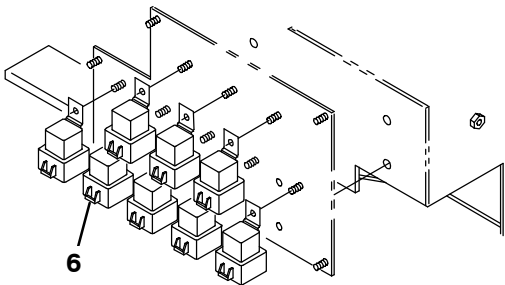
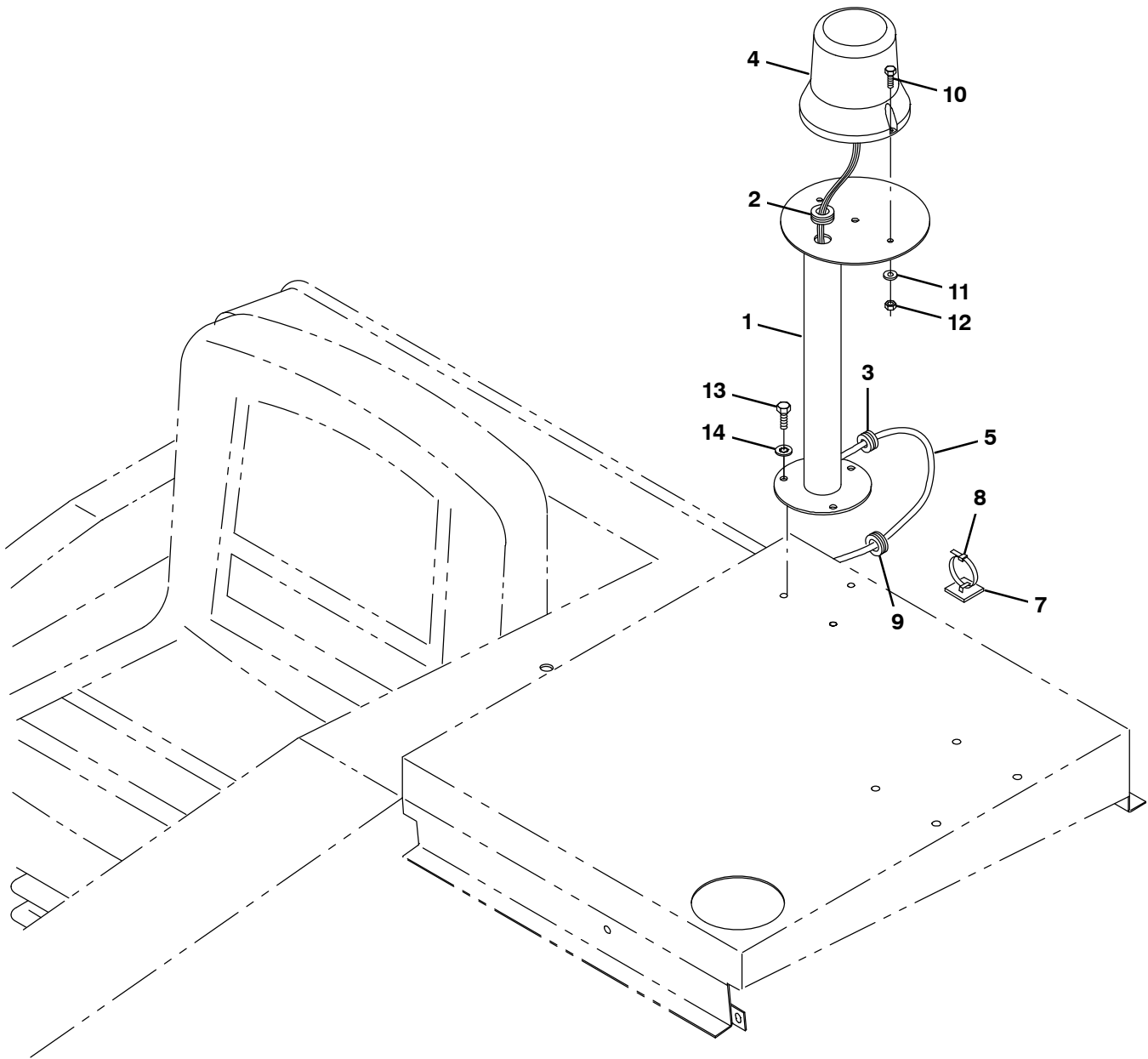
Fig. 8 - Light Kit, Strobe, Cab (008089- )



**Fig. 8 - Light Kit, Strobe, Cab (008089- )**

	<b>Ref.</b>	<b>Part No.</b>	<b>Serial Number</b>	<b>Description</b>	<b>Qty.</b>
▽		9012856	(008089- )	Light Kit, Revl, Cab, Ci [800I Gray]	1
▲	1	1075283	(008089- )	Light, Strobe, Amb, 12-48vdc [Led]	1
▲	2	1064050	(008089- )	Duct, Afmkt, Vyl, 0.40 X 0.75 .25d, 04ft	1
▲	3	15675	(008089- )	Screw, Hex, M8 X 1.25 X 16, Ss	4
▲	4	10632-20	(008089- )	Grommet,Rbr,0.38ld,For .06Matl	1
▲	5	74000	(008089- )	Harness, Strobe/FIsh Light,Cab,Ohg	1
▲	6	1064050	(008089- )	Duct, Afmkt, Vyl, 0.40 X 0.75 .25d, 04ft	1
▲	7	1073934	(008089- )	Guard Wldt, Light, Revl/FIsh [800 Gray]	1
▲	8	08709	(008089- )	Nut, Hex, Lock, M8 X 1.25, NI	4
▲	9	56186	(008089- )	Relay, Shrouded, 12V	1
▲	10	55248	(008089- )	Cable Tie Mount	1
▲	11	49266	(008089- )	Tie, Cable	1
▲	12	1073933	(008089- )	Bracket, Mtg, Light, Rotating [800 Gray]	1
▲	13	09028	(008089- )	Screw, Hex, M10 X 1.50 X 25, Ss	2
▲	14	32492	(008089- )	Washer, Flat, 0.38, Std	2
▲	15	09244	(008089- )	Screw, Hex, M5 X 0.80 X 16, 8.8	2
▲	16	19066	(008089- )	Washer, Flat, 0.25b 0.56d .05, PI, 10	2
▲	17	06549	(008089- )	Nut, Hex, Lock, M5 X 0.80, NI	2

**Fig. 9 – Light Kit, Flashing, Low (008015–008088)**

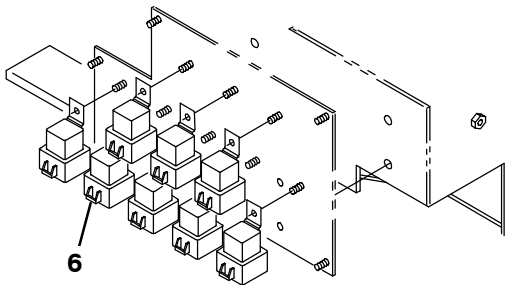
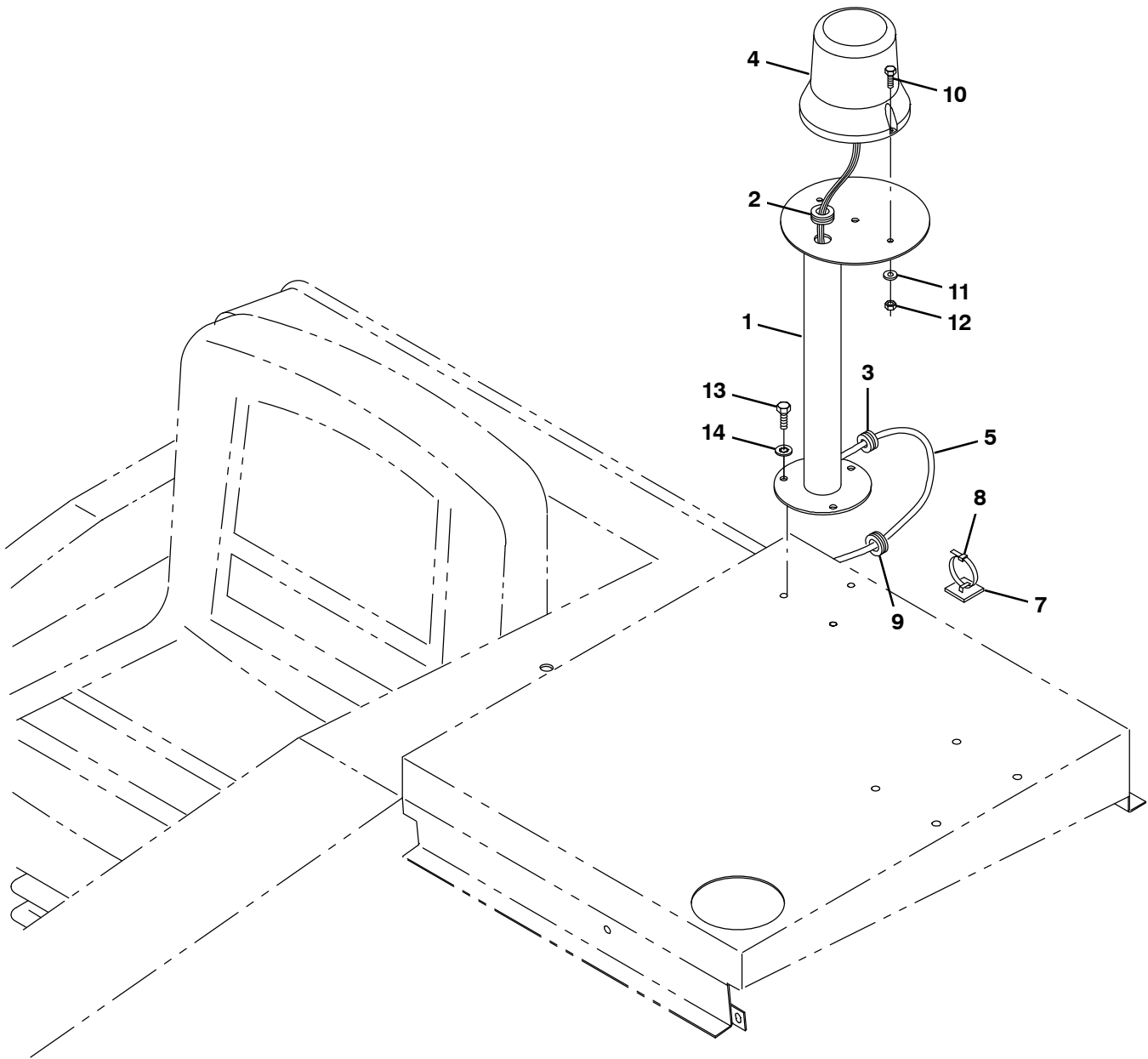




**Fig. 9 - Light Kit, Flashing, Low (008015-008088)**

	<b>Ref.</b>	<b>Part No.</b>	<b>Serial Number</b>	<b>Description</b>	<b>Qty.</b>
▽		380643	(008015-008088 )	Kit, Light, Flsh, Low	1
▲	1	31954	(008015-008088 )	Pedestal Wldt, Light	1
▲	2	10632-9	(008015-008088 )	Grommet, Rbr, 0.56 Id For .13mat	1
▲	3	10632-12	(008015-008088 )	Grommet, Rbr, 0.38 Id For .12mat	1
▲	4	1075283	(008015-008088 )	Light, Strobe, Amb, 12-48vdc [Led]	1
▲	5	380691	(008015-008088 )	Harness, Alarm, Backup	1
▲	6	56186	(008015-008088 )	Relay 12Vdc 40A Spdt	1
▲	7	55248	(008015-008088 )	Cabletie Mount, Adhesive	2
▲	8	49266	(008015-008088 )	Tie, Cable 1.75D Max 7.50Lg	2
▲	9	10632-4	(008015-008088 )	Grommet	1
▲	10	09244	(008015-008088 )	Screw, Hex, M5 X 0.80 X 16, 8.8	2
▲	11	19066	(008015-008088 )	Washer, Flat, 0.25b 0.56d .05, Pl, 10	2
▲	12	06549	(008015-008088 )	Nut, Hex, Lock, M5 X 0.80, NI	2
▲	13	06943	(008015-008088 )	Screw, Hex, M6 X 1.00 X 20, 8.8	3
▲	14	32982	(008015-008088 )	Washer, Lock, Int, 0.25	3

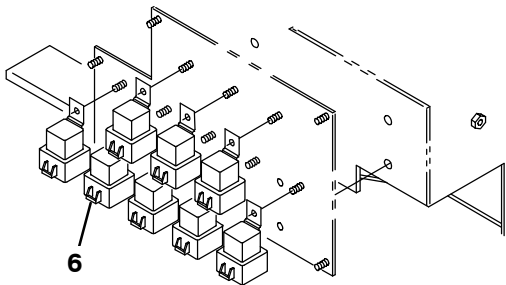
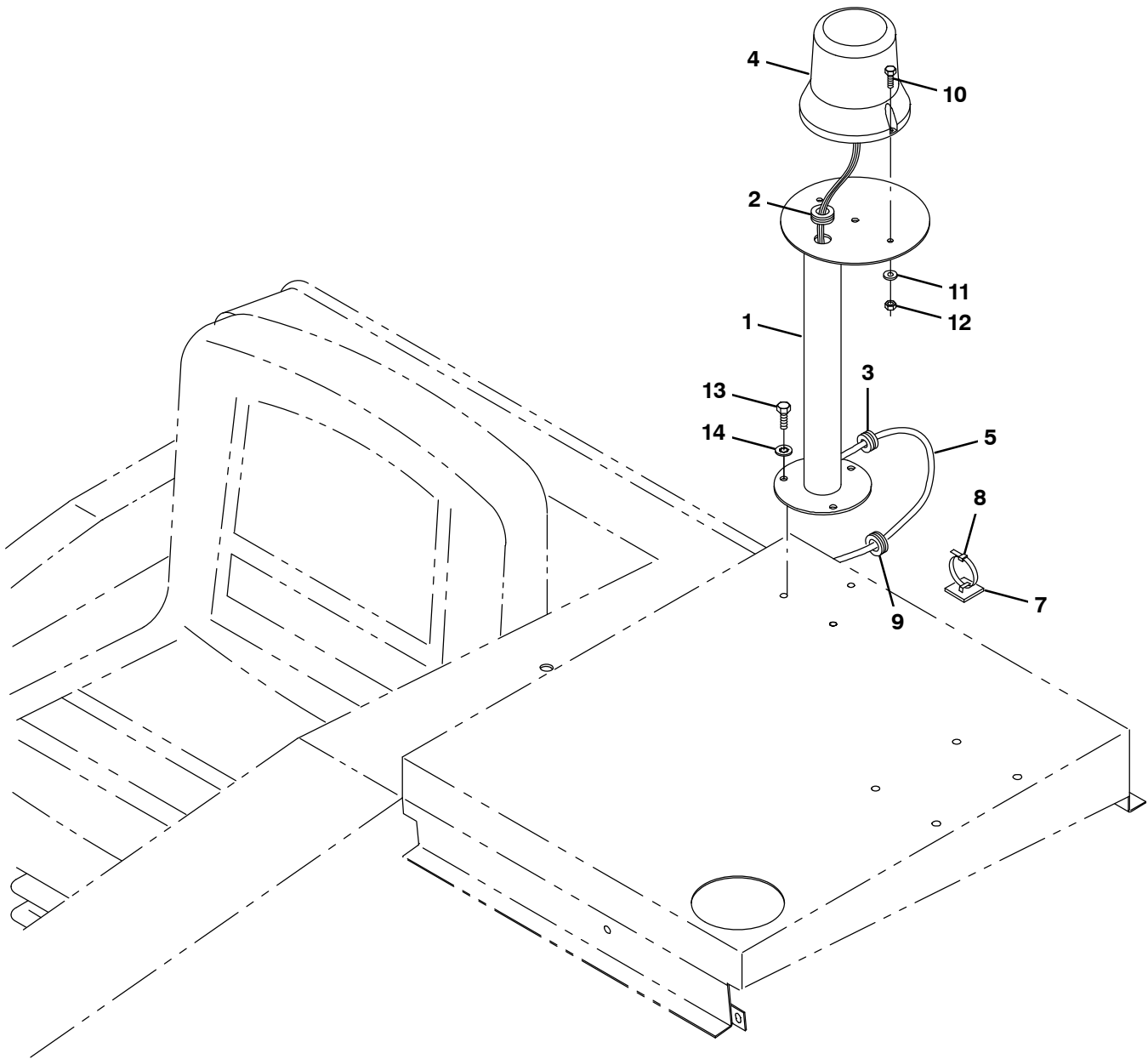
Fig. 10 – Light Kit, Flashing, Low (008089- )



**Fig. 10 - Light Kit, Flashing, Low (008089- )**

	<b>Ref.</b>	<b>Part No.</b>	<b>Serial Number</b>	<b>Description</b>	<b>Qty.</b>
▽		9012853	(008089- )	Light Kit, Flsh, Ped, Ci [800 Gray]	1
▲	1	1073876	(008089- )	Pedestal Wldt, Light [800 Gray]	1
▲	2	10632-9	(008089- )	Grommet, Rbr, 0.56 Id For .13mat	1
▲	3	10632-12	(008089- )	Grommet, Rbr, 0.38 Id For .12mat	1
▲	4	1075283	(008089- )	Light, Strobe, Amb, 12-48vdc [Led]	1
▲	5	74000	(008089- )	Harness, Light, Flsh, Revl, Cab	1
▲	6	56186	(008089- )	Relay 12Vdc 40A Spdt	1
▲	7	55248	(008089- )	Cabletie Mount, Adhesive	2
▲	8	49266	(008089- )	Tie, Cable 1.75D Max 7.50Lg	2
▲	9	10632-4	(008089- )	Grommet	1
▲	10	09244	(008089- )	Screw, Hex, M5 X 0.80 X 16, 8.8	2
▲	11	19066	(008089- )	Washer, Flat, 0.25b 0.56d .05, Pl, 10	2
▲	12	06549	(008089- )	Nut, Hex, Lock, M5 X 0.80, NI	2
▲	13	06943	(008089- )	Screw, Hex, M6 X 1.00 X 20, 8.8	3
▲	14	32982	(008089- )	Washer, Lock, Int, 0.25	3

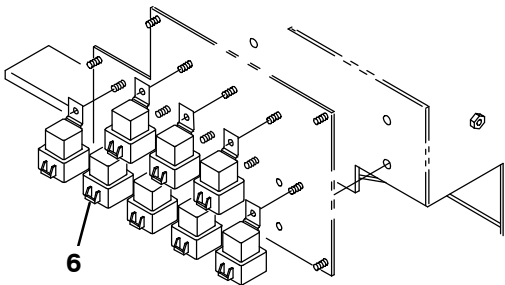
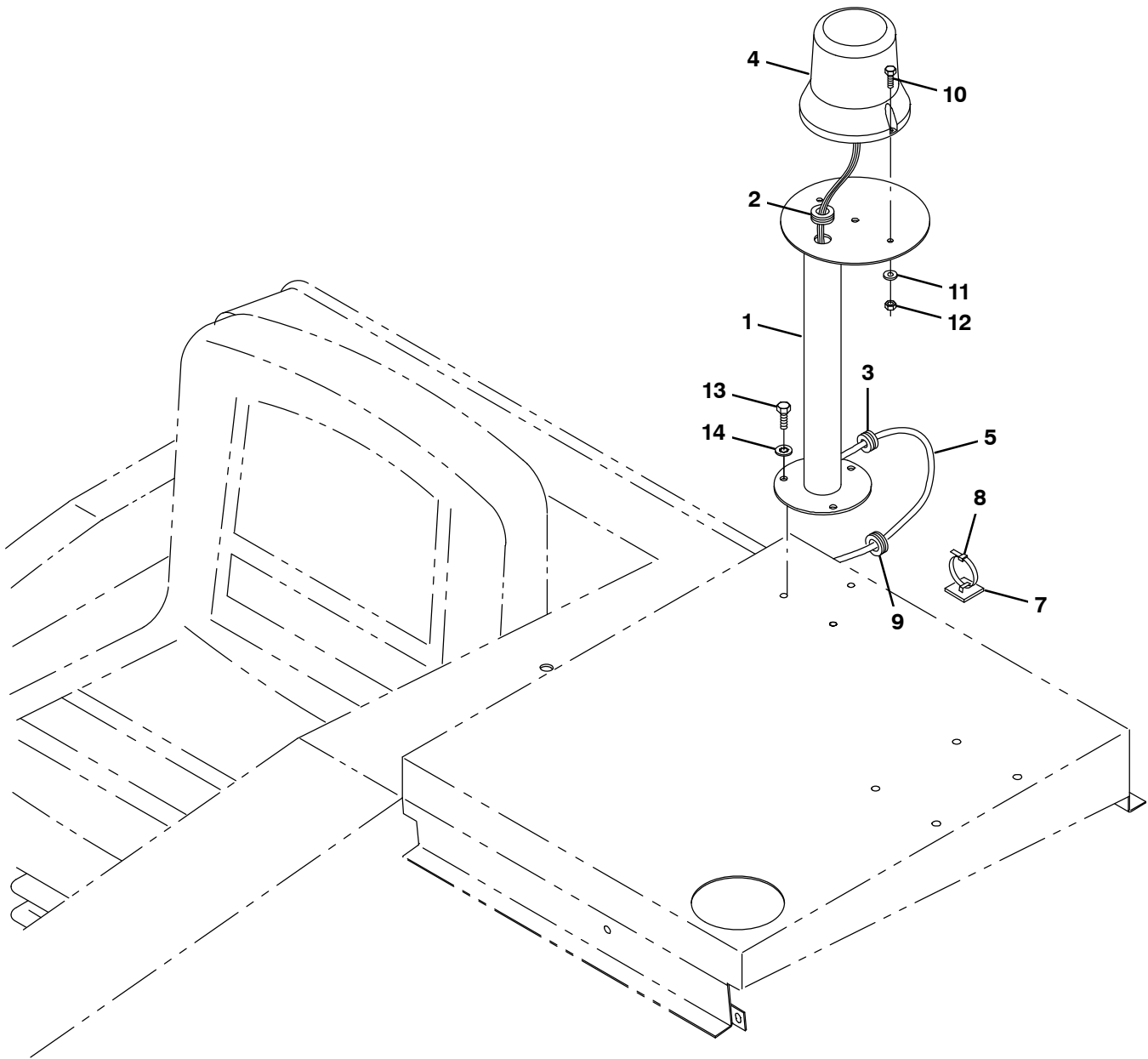
Fig. 11 – Light Kit, Strobe, Low (008015–008088)



**Fig. 11 - Light Kit, Strobe, Low (008015-008088)**

	<b>Ref.</b>	<b>Part No.</b>	<b>Serial Number</b>	<b>Description</b>	<b>Qty.</b>
▽		380644	(008015-008088 )	Kit, Light, Strobe, Low	1
▲	1	31954	(008015-008088 )	Pedestal Wldt, Light	1
▲	2	10632-9	(008015-008088 )	Grommet, Rbr, 0.56 Id For .13mat	1
▲	3	10632-12	(008015-008088 )	Grommet, Rbr, 0.38 Id For .12mat	1
▲	4	1075283	(008015-008088 )	Light, Strobe, Amb, 12-48vdc [Led]	1
▲	5	380691	(008015-008088 )	Harness, Alarm, Backup	1
▲	6	56186	(008015-008088 )	Relay 12Vdc 40A Spdt	1
▲	7	55248	(008015-008088 )	Cabletie Mount, Adhesive	2
▲	8	49266	(008015-008088 )	Tie, Cable 1.75D Max 7.50Lg	2
▲	9	10632-4	(008015-008088 )	Grommet	1
▲	10	09244	(008015-008088 )	Screw, Hex, M5 X 0.80 X 16, 8.8	2
▲	11	19066	(008015-008088 )	Washer, Flat, 0.25b 0.56d .05, PI, 10	2
▲	12	06549	(008015-008088 )	Nut, Hex, Lock, M5 X 0.80, NI	2
▲	13	06943	(008015-008088 )	Screw, Hex, M6 X 1.00 X 20, 8.8	3
▲	14	32982	(008015-008088 )	Washer, Lock, Int, 0.25	3

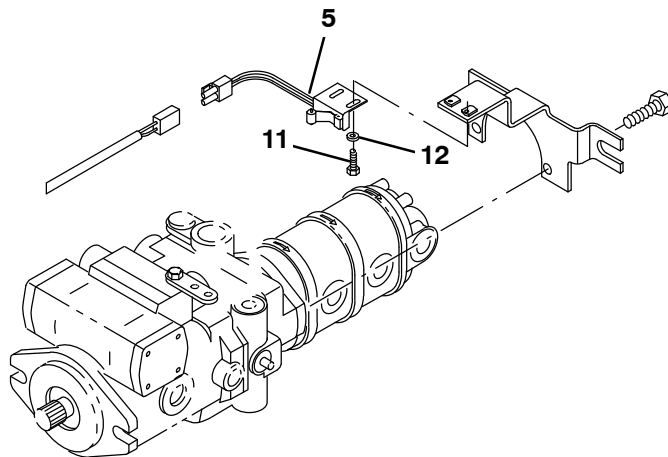
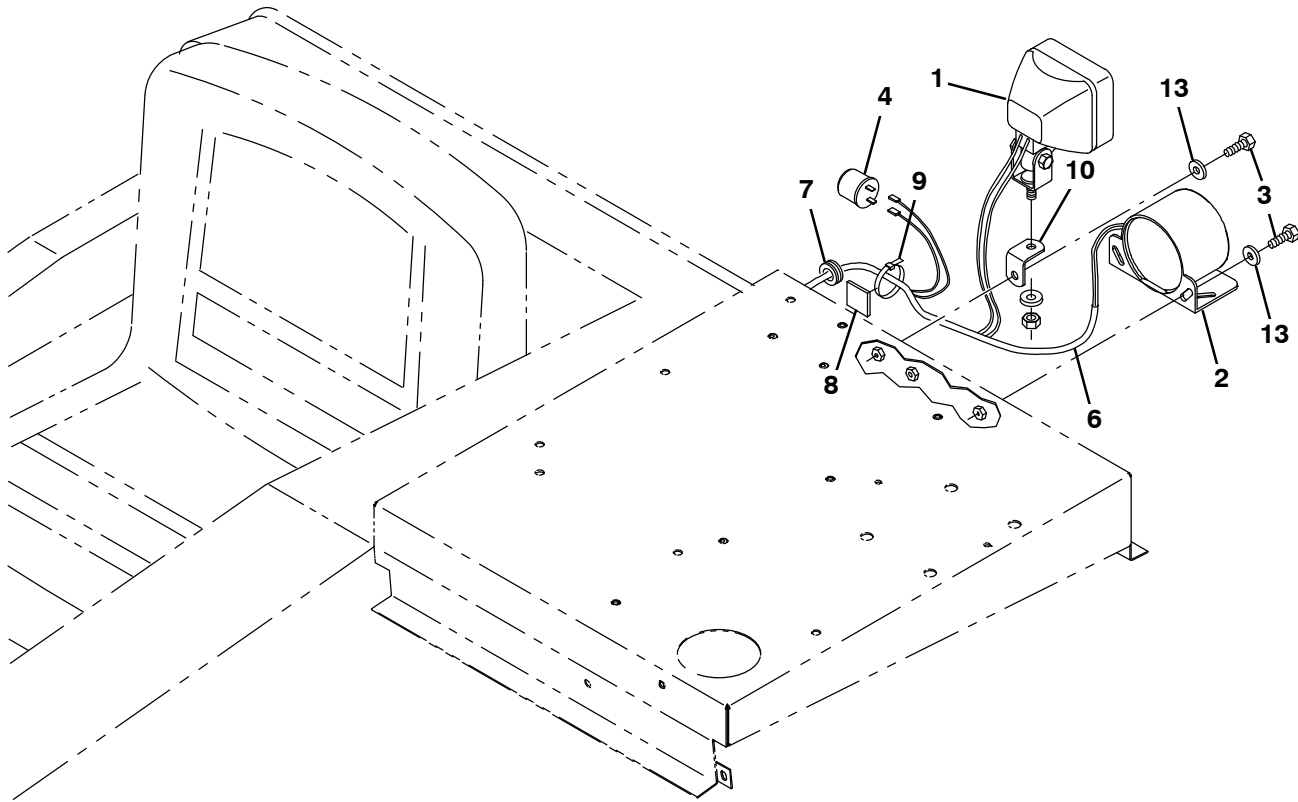
Fig. 12 - Light Kit, Strobe, Low (008089- )



**Fig. 12 - Light Kit, Strobe, Low (008089- )**

	<b>Ref.</b>	<b>Part No.</b>	<b>Serial Number</b>	<b>Description</b>	<b>Qty.</b>
▽		9012854	(008089- )	Light Kit, Strobe, Ped, Ci [800l Gray]	1
▲	1	1073876	(008089- )	Pedestal Wldt, Light [800 Gray]	1
▲	2	10632-9	(008089- )	Grommet, Rbr, 0.56 Id For .13mat	1
▲	3	10632-12	(008089- )	Grommet, Rbr, 0.38 Id For .12mat	1
▲	4	1075283	(008089- )	Light, Strobe, Amb, 12-48vdc [Led]	1
▲	5	74000	(008089- )	Harness, Light, Flsh, Revl, Cab	1
▲	6	56186	(008089- )	Relay 12Vdc 40A Spdt	1
▲	7	55248	(008089- )	Cabletie Mount, Adhesive	2
▲	8	49266	(008089- )	Tie, Cable 1.75D Max 7.50Lg	2
▲	9	10632-4	(008089- )	Grommet	1
▲	10	09244	(008089- )	Screw, Hex, M5 X 0.80 X 16, 8.8	2
▲	11	19066	(008089- )	Washer, Flat, 0.25b 0.56d .05, Pl, 10	2
▲	12	06549	(008089- )	Nut, Hex, Lock, M5 X 0.80, NI	2
▲	13	06943	(008089- )	Screw, Hex, M6 X 1.00 X 20, 8.8	3
▲	14	32982	(008089- )	Washer, Lock, Int, 0.25	3

**Fig. 13 – Back-Up Alarm Kit (008015–008088)**

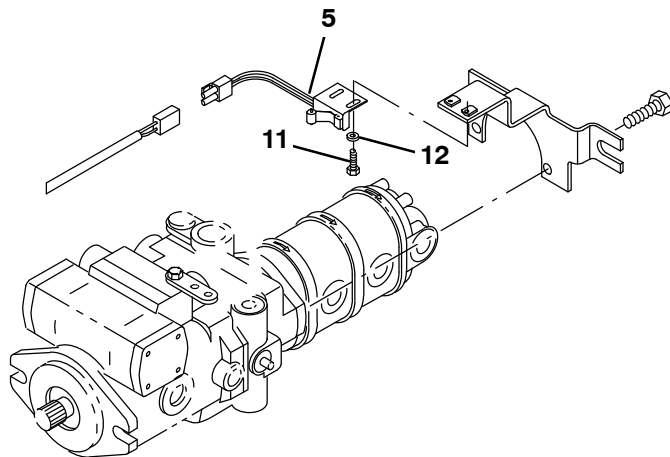
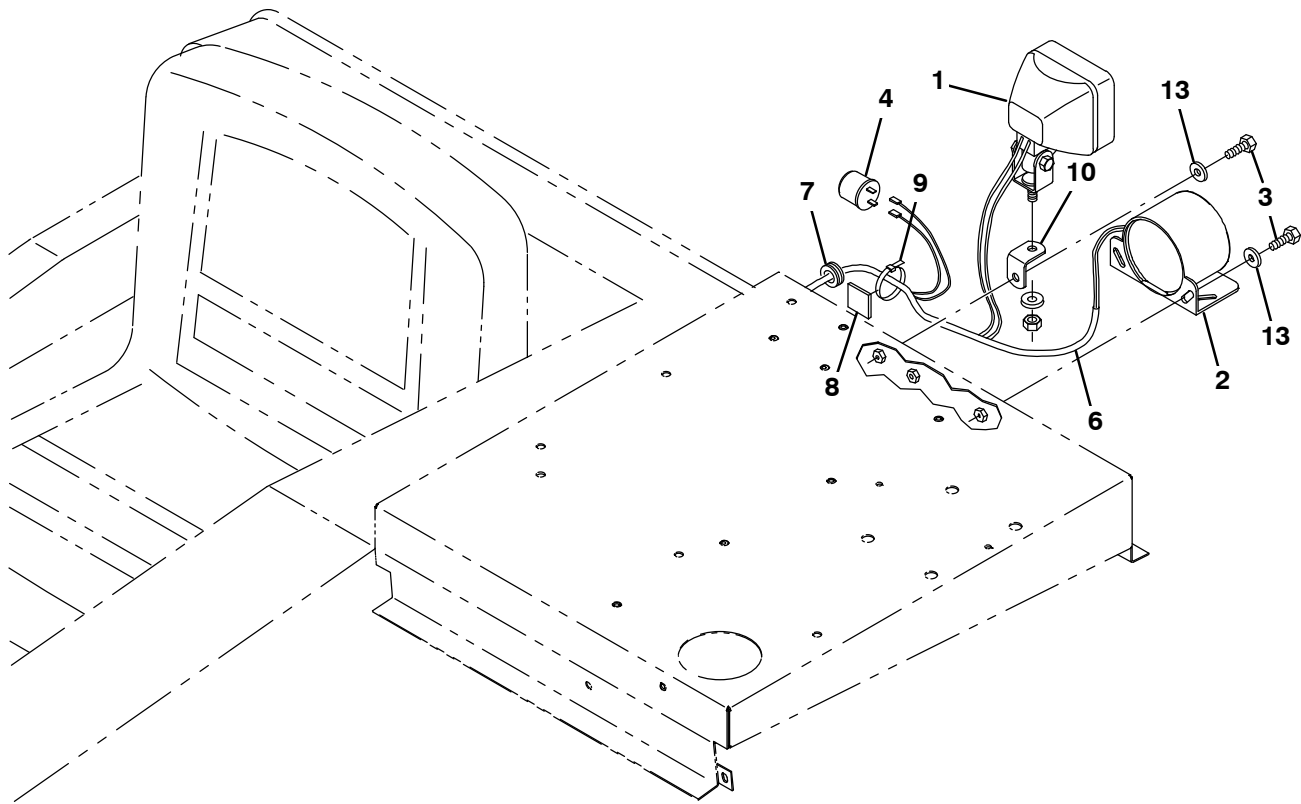




**Fig. 13 - Back-Up Alarm Kit (008015-008088)**

	<b>Ref.</b>	<b>Part No.</b>	<b>Serial Number</b>	<b>Description</b>	<b>Qty.</b>
▽		380640	(008015-008088 )	Kit, Alarm, Backup	1
▲▽	1	382978	(008015-008088 )	Light, Spot 12V, 32cp	1
▲▲		393770	(008015-008088 )	Lamp, 12VDC 55w	1
▲	2	9007131	(007519-008088 )	Alarm Assy, Backup, 12/48vdc	1
▲	3	06943	(008015-008088 )	Screw, Hex, M6 X 1.00 X 20, 8.8	3
▲	4	24576	(008015-008088 )	Flasher, 12v	1
▲	5	59965	(008015-008088 )	Switch Assy, Roller-no	1
▲	6	380691	(008015-008088 )	Harness, Alarm, Back-up	1
▲	7	10632-4	(008015-008088 )	Grommet	1
▲	8	55248	(008015-008088 )	Mount, Tie	2
▲	9	49266	(008015-008088 )	Tie, Cable	2
▲	10	76385	(008015-008088 )	Bracket	1
▲	11	09206	(008015-008088 )	Screw, Hex, M4 X 0.70 X 12, 8.8	2
▲	12	19065	(008015-008088 )	Washer, Flat, 08	2
▲	13	32483	(008015-008088 )	Washer, Flat, 0.25, Sae	3

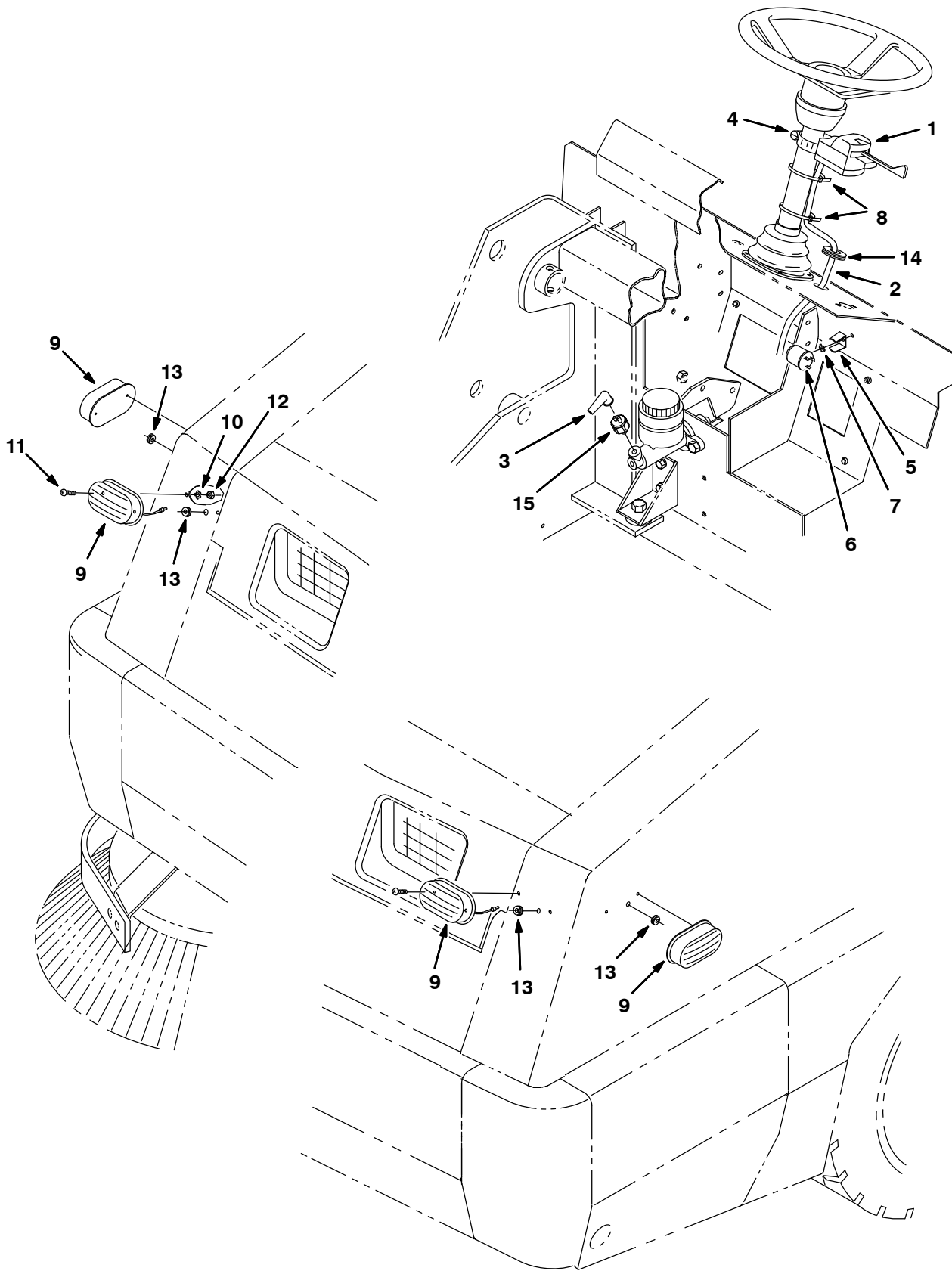
Fig. 14 – Back-Up Alarm Kit (008089- )



**Fig. 14 - Back-Up Alarm Kit (008089- )**

	<b>Ref.</b>	<b>Part No.</b>	<b>Serial Number</b>	<b>Description</b>	<b>Qty.</b>
▽		9012890	(008089- )	Alarm Kit, Backup / A/V, Ci [800gray]	1
▲▽	1	382978	(008089- )	Light, Spot 12V, 32cp	1
▲▲		393770	(008089- )	Lamp, 12VDC 55w	1
▲	2	9007131	(008089- )	Alarm Assy, Backup, 12/48vdc	1
▲	3	06943	(008089- )	Screw, Hex, M6 X 1.00 X 20, 8.8	3
▲	4	24576	(008089- )	Flasher, 12v	1
▲	5	59965	(008089- )	Switch Assy, Roller-no	1
▲	6	380691	(008089- )	Harness, Alarm, Back-up	1
▲	7	10632-4	(008089- )	Grommet	1
▲	8	55248	(008089- )	Mount, Tie	2
▲	9	49266	(008089- )	Tie, Cable	2
▲	10	1073927	(008089- )	Bracket, Angle [Gray]	1
▲	11	09206	(008089- )	Screw, Hex, M4 X 0.70 X 12, 8.8	2
▲	12	19065	(008089- )	Washer, Flat, 08	2
▲	13	32483	(008089- )	Washer, Flat, 0.25, Sae	3

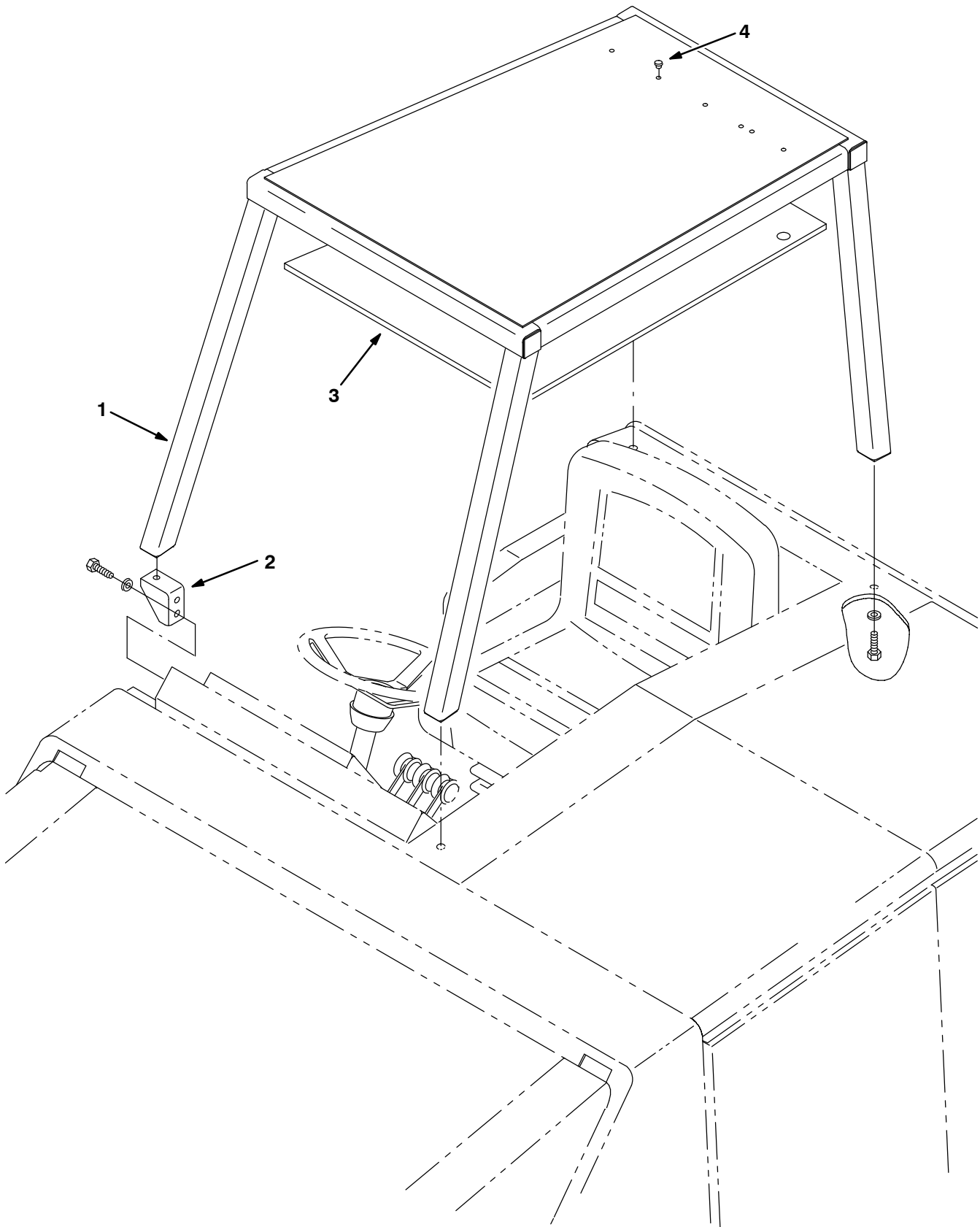
Fig. 15 – Turn Signal Kit



**Fig. 15 - Turn Signal Kit**

	<b>Ref.</b>	<b>Part No.</b>	<b>Serial Number</b>	<b>Description</b>	<b>Qty.</b>
▽		380712	(008015-	) Kit, Signal, Turn	1
▲	1	60751	(008015-	) Signal Turn	1
▲	2	76423	(008015-	) Harness, Directional	1
▲	3	61365	(008015-	) Boot, 90deg .44id 0.62id 1.69l, Blk	1
▲	4	11531	(008015-	) Clamp-Wormdrive, 0.81- 1.50D	1
▲	5	24576-1	(008015-	) Bracket, Flasher	1
▲	6	31922	(008015-	) Flasher Heavy Duty	1
▲	7	41139	(008015-	) Washer-Loc Int-Ext 10 Pltd	1
▲	8	49266	(008015-	) Tie, Cable	4
▲▽	9	34848	(008015-	) Light Assy Mark/Yel 12V- . A	4
▲▲		87948	(008015-	) Bulb, #194	1
▲	10	41140	(008015-	) Washer-Loc Int-Ext .25 Pltd	8
▲	11	06927	(008015-	) Screw, Pan, M04	8
▲	12	02850	(008015-	) Nut, Hex, Lock	8
▲	13	10632-5	(008015-	) Grommet Rbr 0.25ld For .09Matl	5
▲	14	10632-8	(008015-	) Grommet,Rbr,0.75ld,For .13Matl	1
▲	15	13959	(008015-	) Switch	1

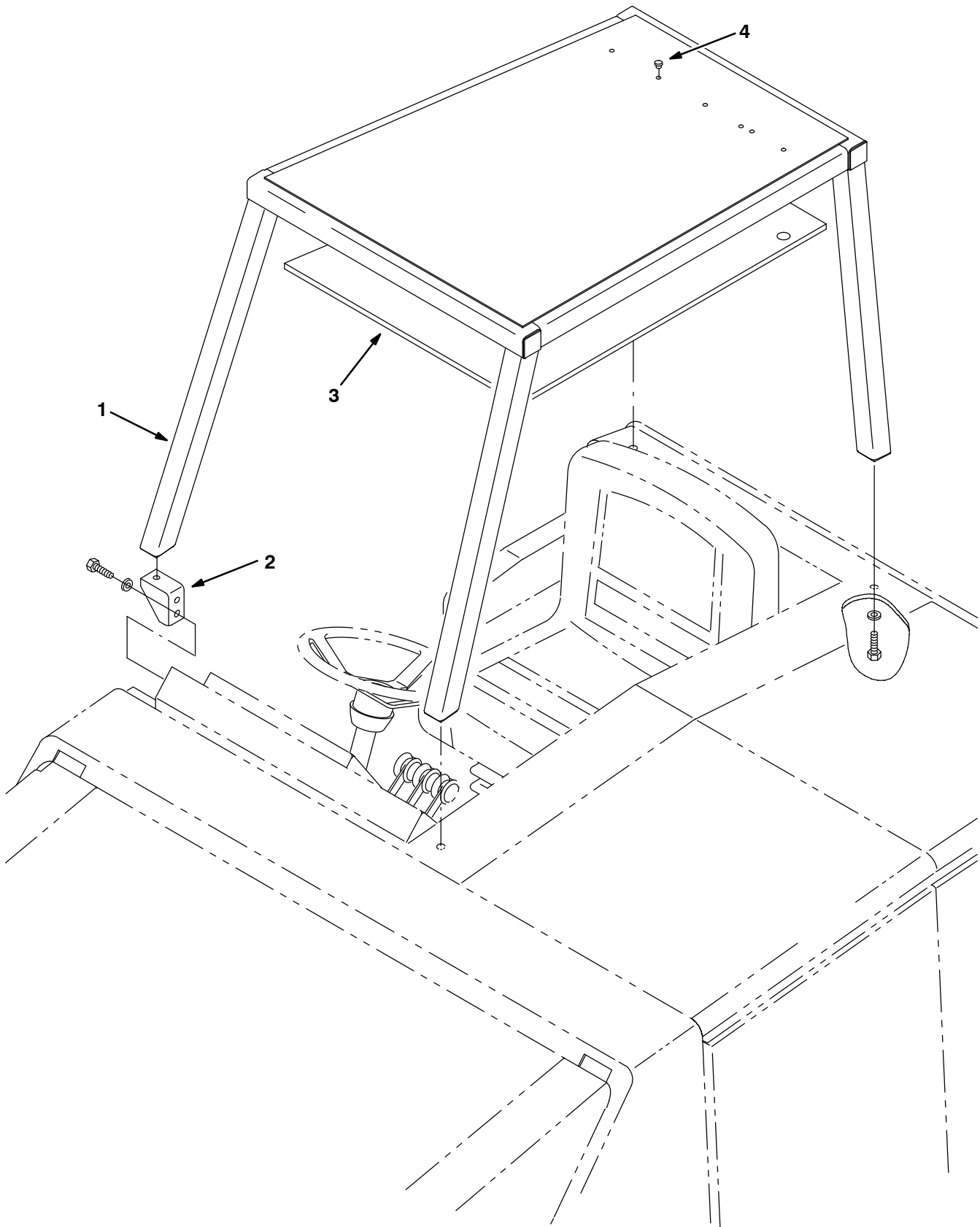
Fig. 16 – Overhead Guard Kit (008015–008088)



**Fig. 16 – Overhead Guard Kit (008015–008088)**

	<b>Ref.</b>	<b>Part No.</b>	<b>Serial Number</b>	<b>Description</b>	<b>Qty.</b>
▽		70669	(008015–008088 )	Guard Kit, Overhead	1
▲	1	65258	(008015–008088 )	Guard Wldt, Overhead	1
▲	2	70454	(008015–008088 )	Bracket, Mtg, Ohg	1
▲	3	74007	(008015–008088 )	Foam, Insulation	1
▲	4	33806	(008015–008088 )	Plugbutton	6

Fig. 17 - Overhead Guard Kit (008089- )

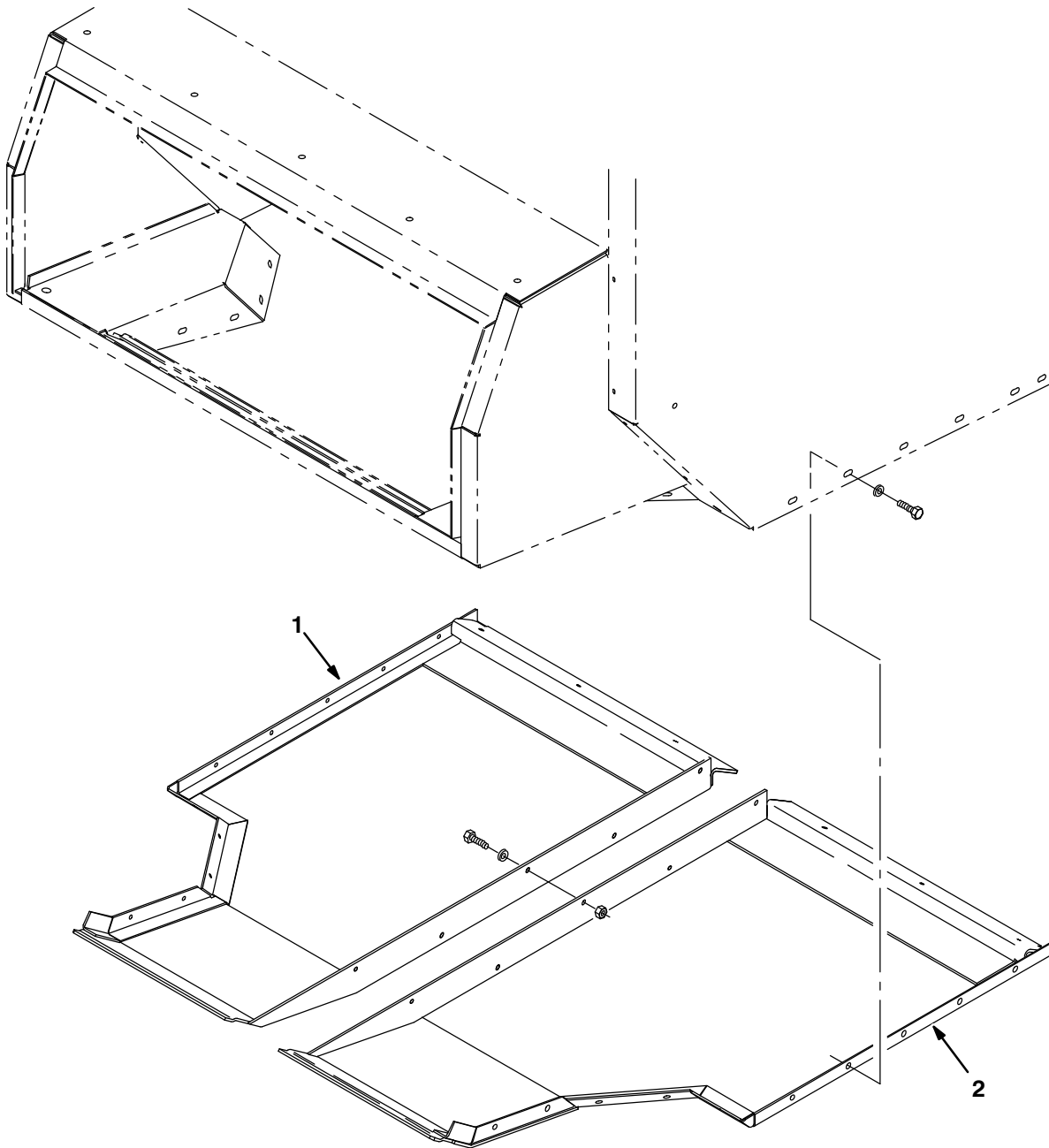




**Fig. 17 – Overhead Guard Kit (008089– )**

	<b>Ref.</b>	<b>Part No.</b>	<b>Serial Number</b>	<b>Description</b>	<b>Qty.</b>
▽		9012880	(008089– )	Ohg Kit, Ci [800l Gray]	1
▲	1	1073869	(008089– )	Guard Wldt, Ohg [800 Gray]	1
▲	2	1073877	(008089– )	Bracket, Mtg, Ohg [800 Gray]	1
▲	3	74007	(008089– )	Foam, Insulation	1
▲	4	33806	(008089– )	Plugbutton	6

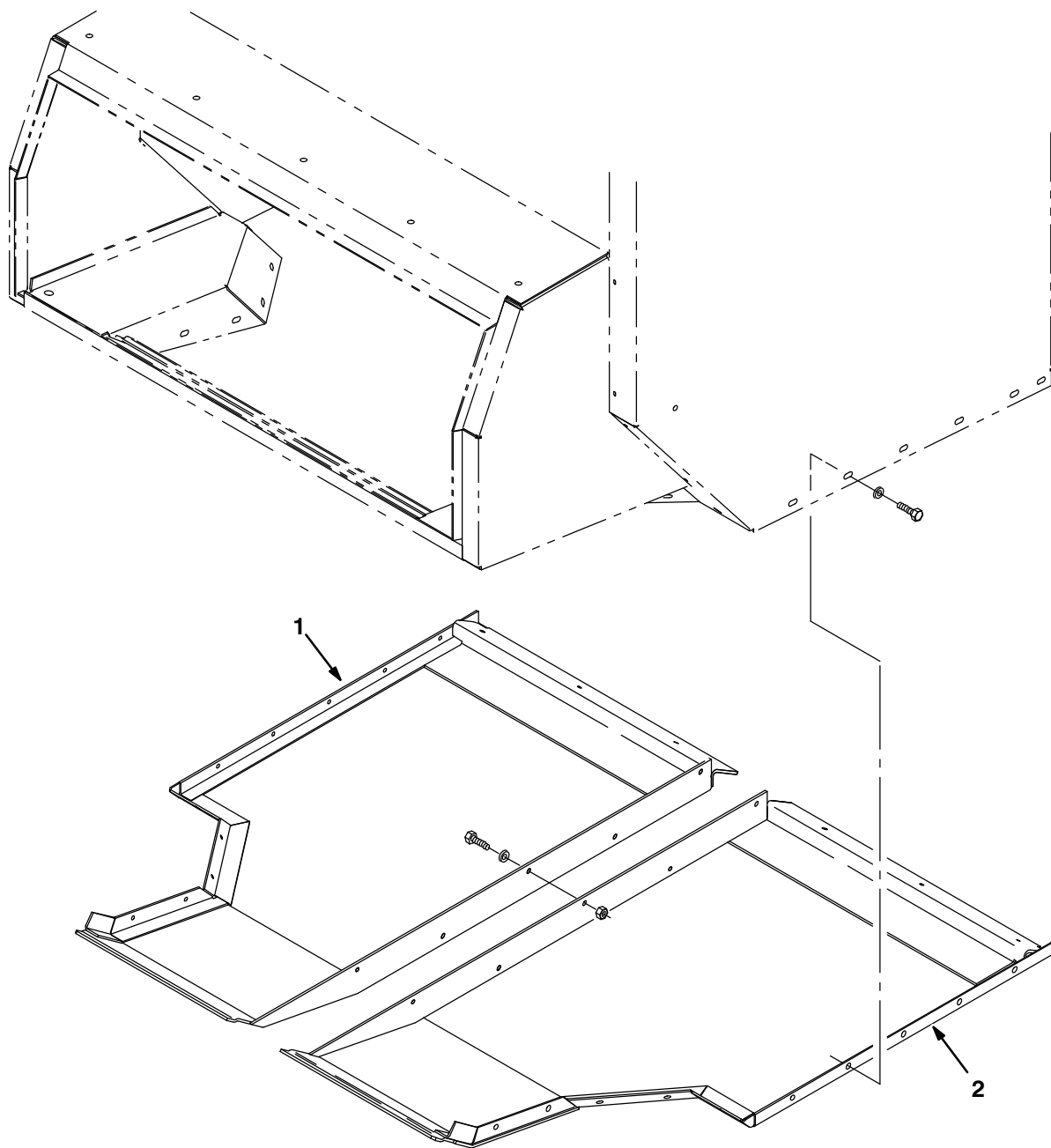
**Fig. 18 – Hopper Floor Kit (008015–008088)**



07668 – 800

Ref.	Part No.	Serial Number	Description	Qty.
▽	70686	(008015–008088 )	Hopper Floor Kit, St Stl 800	1
▲	1 77611	(008015–008088 )	Panel Wldt, Hopper, Floor, RH	1
▲	2 77613	(008015–008088 )	Panel Wldt, Hopper, Floor, LH	1

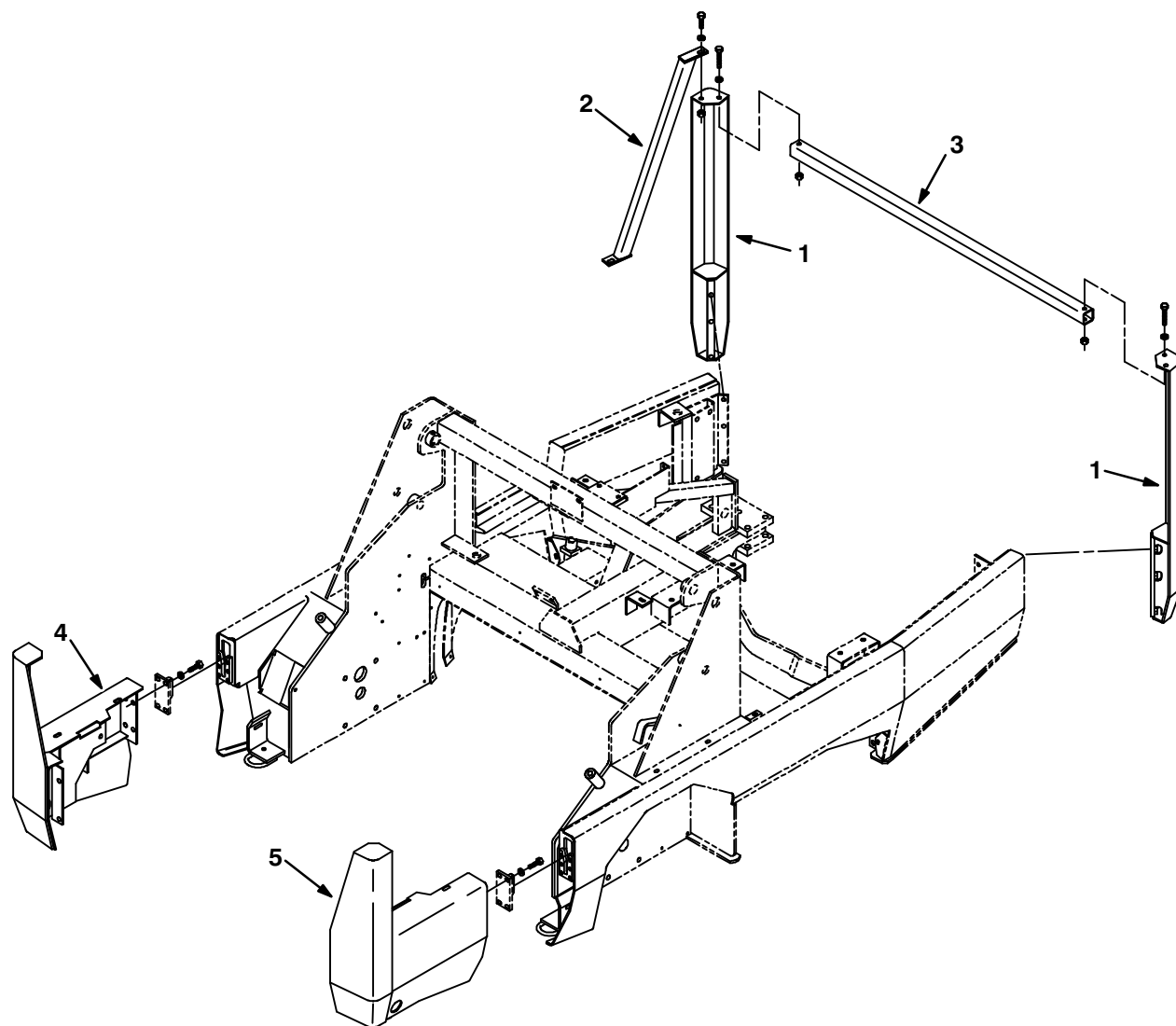
Fig. 19 – Hopper Floor Kit (008089- )



07668 – 800

Ref.	Part No.	Serial Number	Description	Qty.
▽	9012892	(008089- )	Floor Kit, Hppr, Ssb, Ci [800lgray]	1
▲	1 1073946	(008089- )	Panel, Hppr, Bottom, Rh [800 B/Green Ss]	1
▲	2 1073947	(008089- )	Panel, Hppr, Bottom, Lh [800 B/Green Ss]	1

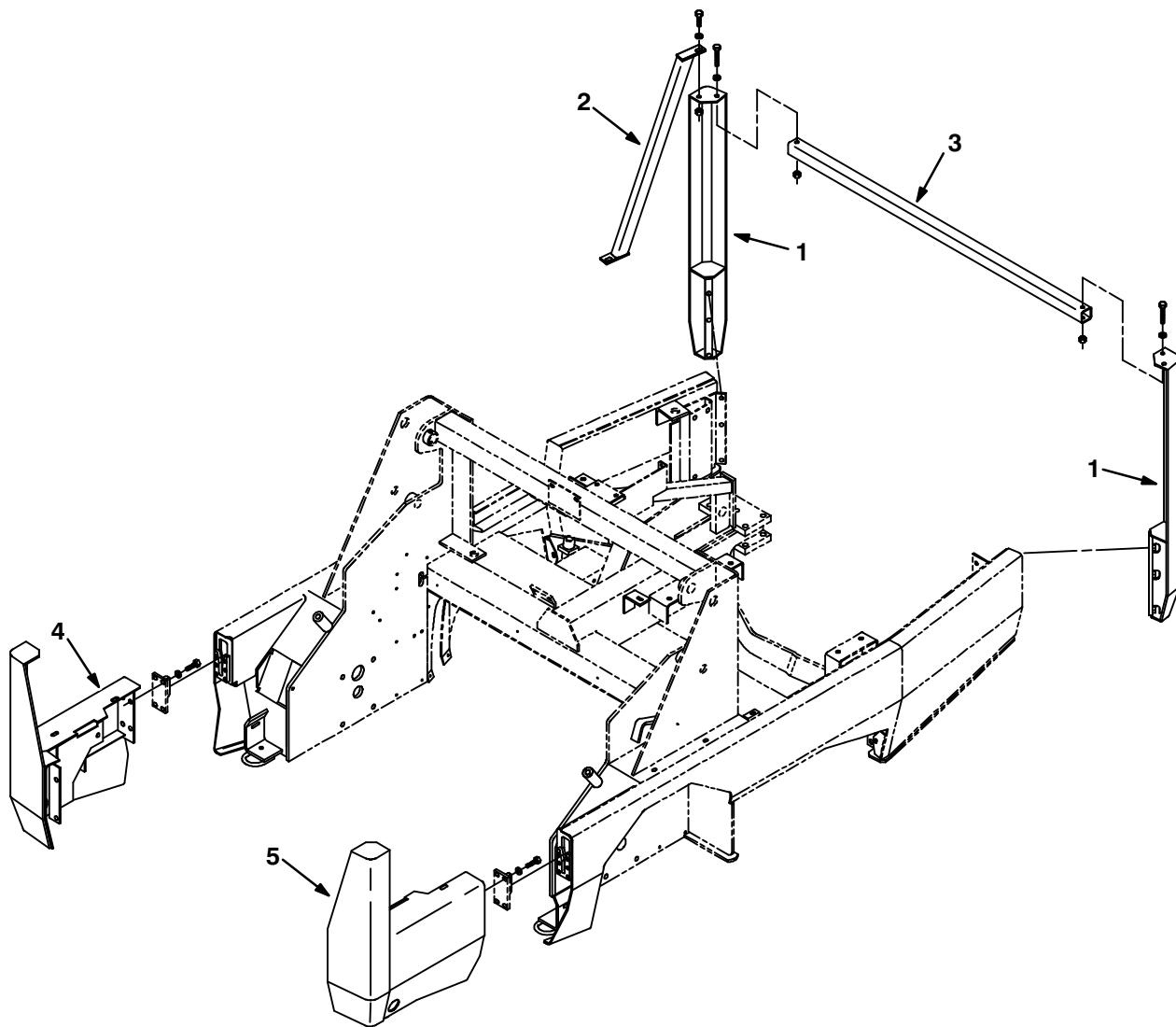
**Fig. 20 – Bumper Assembly, SE (008015–008088)**



09909 – ALL

Ref.	Part No.	Serial Number	Description	Qty.
▽	83557	(008015–008088 )	Bumper Assy, Se	1
▲	1 70802	(008015–008088 )	Leg Wldt, Bumper, Se	2
▲	2 70793	(008015–008088 )	Brace Wldt, Bumper, Se	1
▲	3 70815	(008015–008088 )	Tube, Cross, Bumper, Se	1
▲	4 83626	(008015–008088 )	Bumper Wldt, Se, Rh, Front	1
▲	5 83627	(008015–008088 )	Bumper Wldt, Se, Lh, Front	1

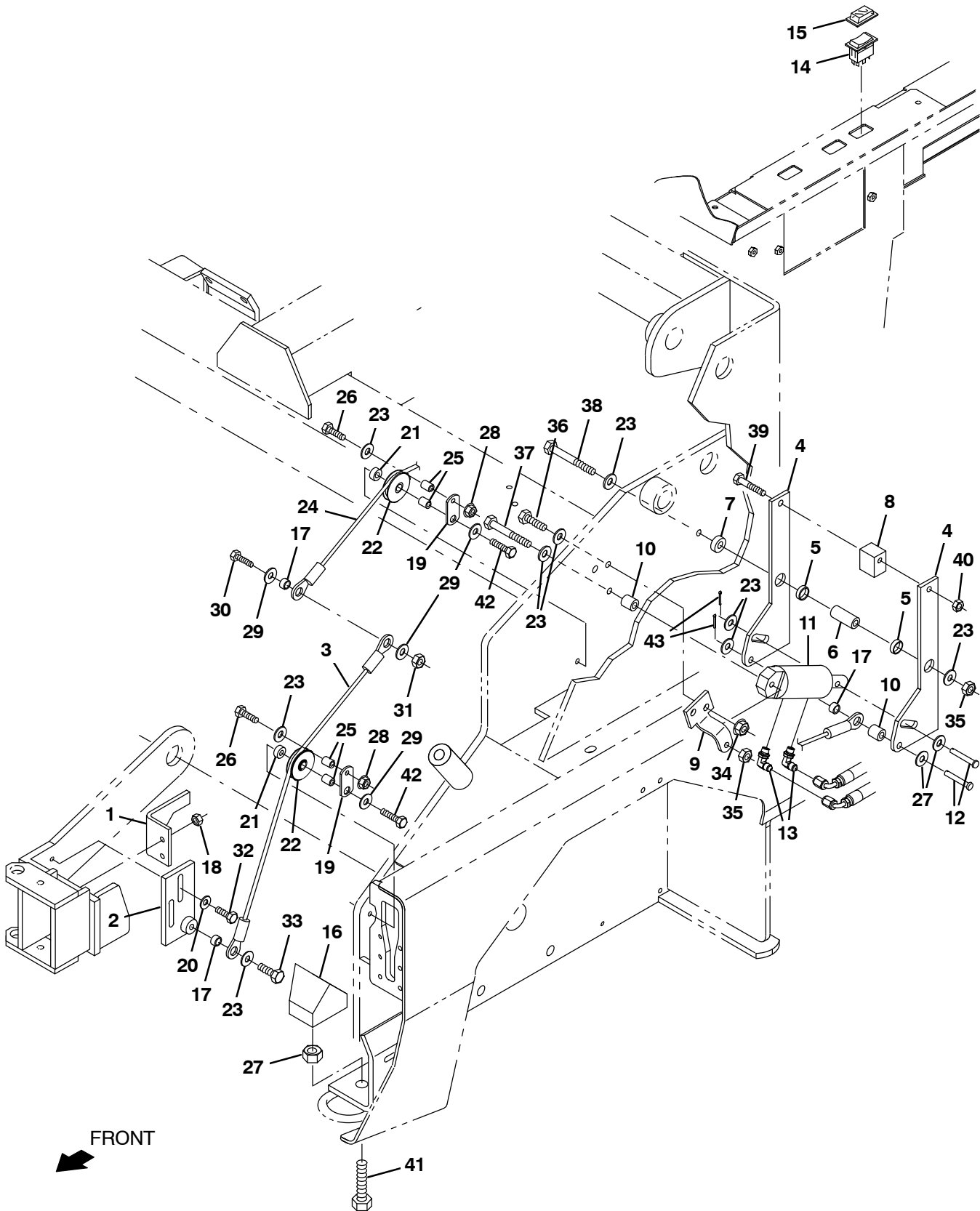
Fig. 21 - Bumper Assembly, SE (008089- )



09909 - ALL

Ref.	Serial Number	Description	Qty.
▽	9012884 (008089- )	Bumper Kit, Se, Ci [800I Gray]	1
▲ 1	1073879 (008089- )	Leg Wldt, Bmpr, Se [800 Gray]	2
▲ 2	1073878 (008089- )	Brace Wldt, Bmpr, Se [800 Gray]	1
▲ 3	1073843 (008089- )	Bumper Wldt, Rh [800 Gray]	1
▲ 4	1073929 (008089- )	Bumper Wldt, Se, Rh, Front [Gray]	1
▲ 5	1073950 (008089- )	Bumper Wldt, Se, Lh, Front [Gray]	1

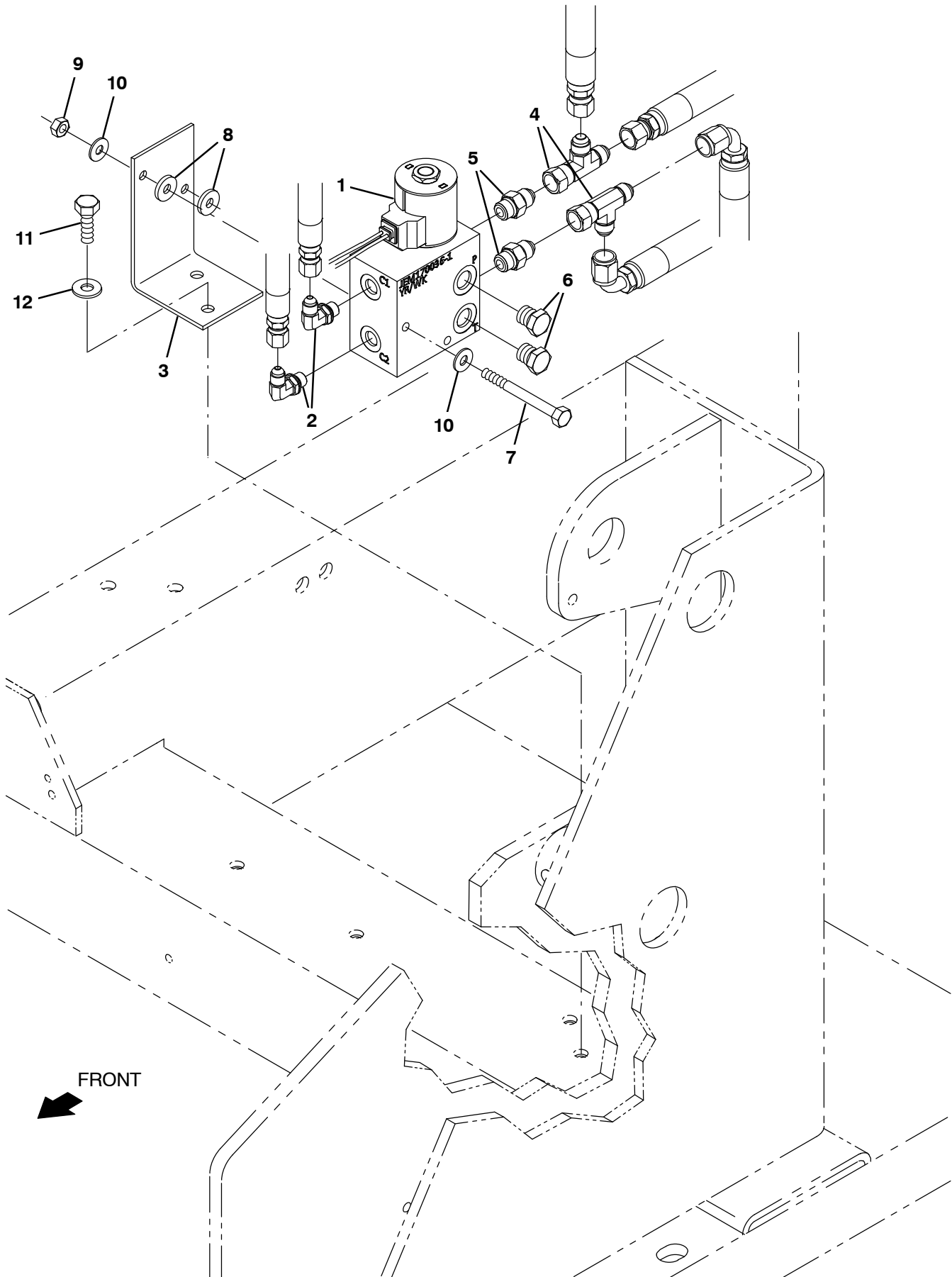
Fig. 22 – Side Brush Lift Group, L. H.



**Fig. 22 - Side Brush Lift Group, L. H.**

Ref.	Part No.	Serial Number	Description	Qty.
1	77458	(008015-	) Bracket, Angle	1
2	77569	(008015-	) Plate Wldt	1
3	70532	(008015-	) Cable, Glv .25d 021.2l .63eye /.63eye	1
4	77584	(008015-	) Plate	2
5	74090	(008015-	) Bearing	2
6	77597	(008015-	) Sleeve, 0.406B 0.75D1.80 Stl	1
7	77727	(008015-	) Sleeve .438B 1.00D .35Stl	1
8	77459	(008015-	) Spacer	1
9	77783	(008015-	) Plate, Angle	1
10	77600	(008015-	) Sleeve, 0.406B .750D .800Stl	2
11	1041034	(008015-	) Cylinder, Hyd, 1.5b 06.3l 01.50strk 2500	1
12	51813	(008015-	) Pin,Clevis,0.37 Dia.X 2.12 Lg	2
13	77097	(008015-	) Fitting, Hyd, E90, Jm04/Om04	4
14	65561	(008015-	) Switch Rocker Spst	1
15	57807	(008015-	) Cover, Rocker Switch Seal	1
16	77738	(008015-	) Block	1
17	65174	(008015-	) Spacer	3
18	33342	(008015-	) Nut, Hex, Lock, M16 X 2.0, NI	1
19	375415	(008015-	) Plate, Side Brush, Roller	2
20	41186	(008015-	) Washer-Belleville .31 Pltd	2
21	73737	(008015-	) Sleeve, .375B .75D .32 Stl	2
22	74391	(008015-	) Pulley - Cable, 1.5 Dia	2
23	32492	(008015-	) Flat Washer, 3/8" Hard	14
24	23936	(008015-	) Cable, Glv .25d 016.8l .64eye /.64eye	1
25	80395	(008015-	) Sleeve	4
26	76570	(008015-	) Screw, Hex m08	2
27	39311	(008015-	) Nut, Hex, Std, M8 X 1.25	1
28	07791	(008015-	) Nut, Hex, Flange	2
29	33924	(008015-	) Washer, Flat, M10, Ss	4
30	09770	(008015-	) Screw, Hex, M10 X 1.50 X 25, NI, Ss	1
36	32715	(008015-	) Nut, Hex, Lock, M10 X 1.5, Ss	1
32	09010	(008015-	) Screw, Hex, M8 X 1.25 X 25, Ss	2
33	39283	(008015-	) Screw, Hex, M10 X 1.5 X 25, 8.8	2
34	07792	(008015-	) Nut, Hex, Flng, M10 X 1.5	2
35	41430	(008015-	) Nut, Hex, Lock, M10 X 1.5, NI	2
36	39284	(008015-	) Screw, Hex, M10 X 1.5 X 35, 8.8	2
37	06965	(008015-	) Screw, Hex, M10 X 1.5 X 80, 8.8	1
38	03193	(008015-	) Screw, Hex, M10 X 1.5 X 90, 8.8	1
39	06957	(008015-	) Screw, Hex, M8 X 1.25 X 60, 8.8	1
40	08709	(008015-	) Nut, Hex, Lock, M8 X 1.25, NI	1
41	77752	(008015-	) Screw, Hex, M16 X 2.0 X 70, 8.8, FI	1
42	41342	(008015-	) Screw, Hex, M8 X 1.25 X 40, 8.8	2
43	08179	(008015-	) Pin, Cotter, .094 X 1.00	2

**Fig. 23 – Side Brush Hydraulic Solenoid Valve Group, L.H.**

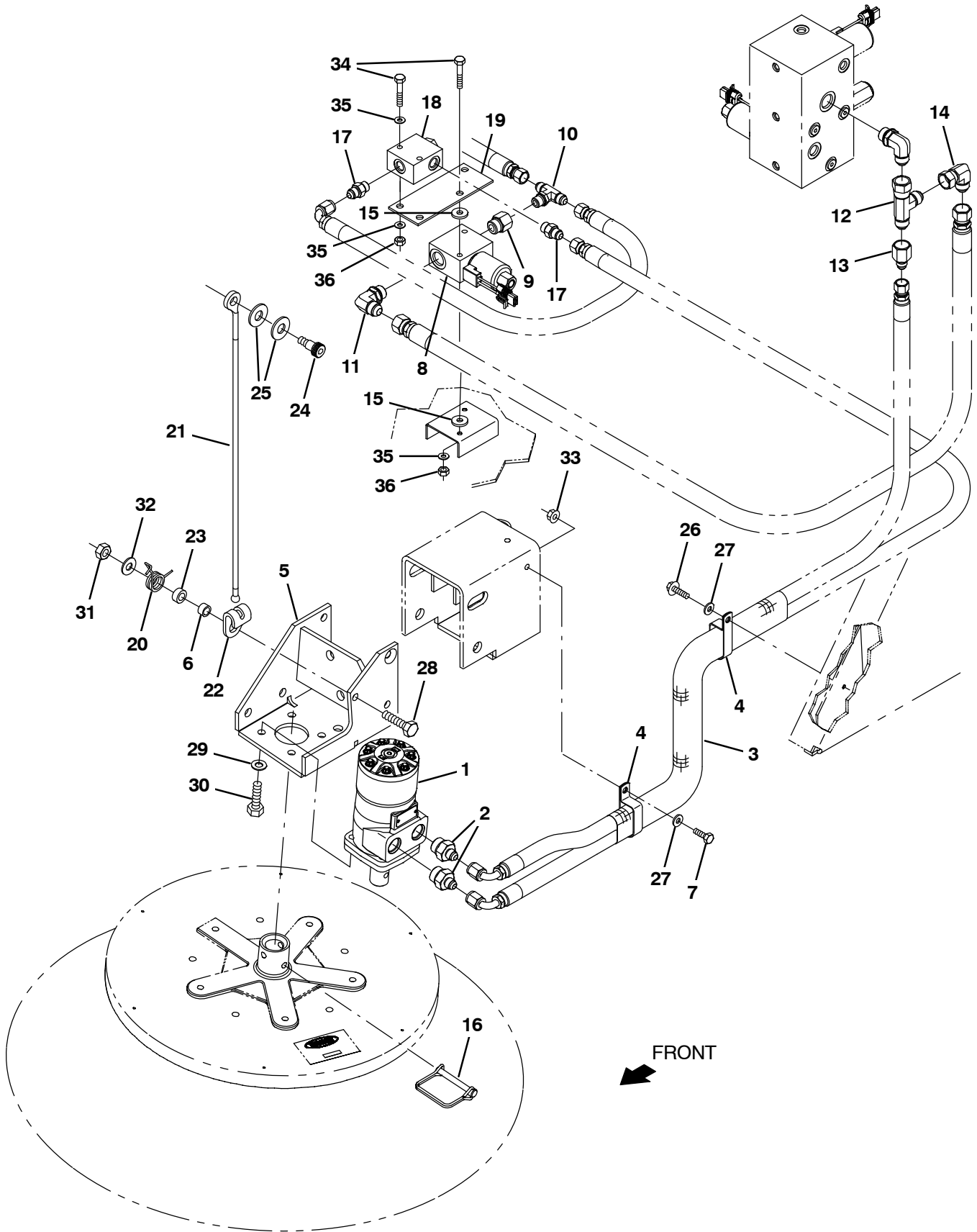




**Fig. 23 - Side Brush Hydraulic Solenoid Valve Group, L.H.**

<b>Ref.</b>	<b>Part No.</b>	<b>Serial Number</b>	<b>Description</b>	<b>Qty.</b>
1	1049211	(008015-008631 )	Valve, Cntrl, Hyd, Solenoid, 12vdc 06gpm (See Break-downs)	1
1	1237092	(008632-	Valve, Hyd, Solenoid, 6gpm [1049211] (See Breakdowns)	1
2	77097	(008015-	Fitting, Hyd, E90, Jm04/Om04	4
3	21231	(008015-	Bracket, Side Brush, Valve	1
4	42215	(008015-	Fitting, Hyd, Tee, Jf06/Jm06/Jm06, Run	2
5	56690	(008015-	Fitting, Hyd, Str Jm06/Om06	2
6	46482	(008015-	Fitting, Hyd, Plug Om06	2
7	06548	(008015-	Screw, Hex, M6 X 1.0 X 60, 8.8	2
8	63416	(008015-	Washer, Rbr, .12 0.31b 0.88d	2
9	08708	(008015-	Nut, Hex, Lock, M6 X 1.0, NI	2
10	19066	(008015-	Washer, Flat, #10	4
11	16931	(008015-	Screw, Hex, M8 X 1.25 X 20, 8.8	1
12	32491	(008015-	Washer, Flat, 0.31 Std	2

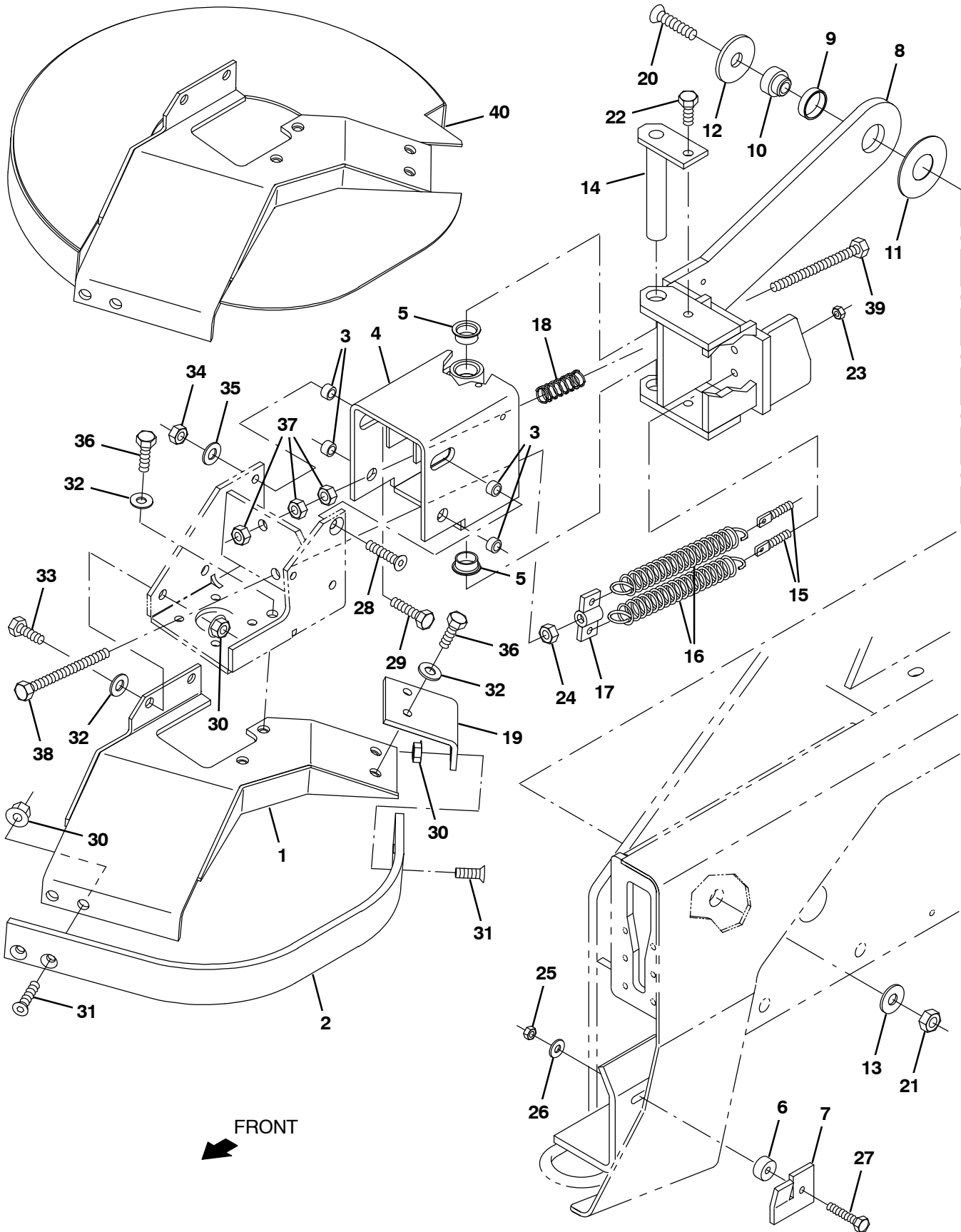
**Fig. 24 – Side Brush Motor Group, L.H.**



**Fig. 24 - Side Brush Motor Group, L.H.**

Ref.	Part No.	Serial Number	Description	Qty.
1	1057338	(008015-	) Motor, Hyd, Gear, Int 17.9 Bi-Dir 2500	1
2	47508	(008015-	) Fitting, Hyd, Str, Jm06/Om10	2
3	76461	(008015-	) Sleeve, Nyl, 1.63id 55.0l	1
4	67366	(008015-	) Clamp, Cable, Stl, 1.0x2.0x0.62w, 1hole	2
5	75142	(008015-008088	) Bracket Wldt, Mtg, Motor	1
5	1073921	(008089-	) Bracket Wldt, Mtg, Motor [Gray]	1
6	65174	(008015-	) Tube, 0.44id 0.62od 00.4l, Stl	5
7	06944	(008015-	) Screw, Hex, M6 X 1.00 X 25, 8.8	1
8	1049210	(008015-	) Valve, Cntrl, Hyd, Solenoid, 12vdc 12gpm (See Break-downs)	1
9	47637	(008015-	) Fitting, Hyd, Str, Of06/Om08	1
10	67683	(008015-	) Fitting, Hyd, Tee, Jm06/Jm06/Om06, Br	1
11	44868	(008015-	) Fitting, Hyd, E90, Jm08/Om08	1
12	45482	(008015-	) Fitting, Hyd, Tee, Jf08/Jm08/Jm08, Run	1
13	47753	(008015-	) Fitting, Hyd, Str, Jf08/Jm06	1
14	17980	(008015-	) Fitting, Hyd, E90, Jf08/Jm08	1
15	63416	(008015-	) Washer, Flat, 0.31b 0.88d .12, Rbr	4
16	84581	(008015-	) Pin Assy, Side Brush W/ Clip	1
17	56690	(008015-	) Fitting, Hyd, Str, Jm06/Om06	2
18	79621	(008015-	) Valve, Hyd, Check, 0100psi Of06/Of06	1
19	79622	(008015-008088	) Plate, Mtg, Check Valve	1
19	1073928	(008089-	) Plate, Mtg, Check Valve [Gray]	1
20	375403	(008015-	) Spring, Tors, 0.81id .09wir 0.3coil, Lh	1
21	375401	(008015-	) Cable, Glv .19d 020.3l .44ball /.50eye	1
22	1017898	(008015-	) Hook, Cable, .44d Ball	1
23	375404	(008015-	) Tube, 0.44id 0.75od 00.3l, Stl, Pl	1
24	36758	(008015-	) Bolt, Shld, .50d X 0.50, .38-16	1
25	32486	(008015-	) Washer Flat,0.50,Sae	2
26	12459	(008015-	) Screw, Hex, M6 X 1.00 X 20, Fmg	1
27	41185	(008015-	) Washer, Belleville, .25	2
28	39284	(008015-	) Screw, Hex, M10 X 1.5 X 35, 8.8	1
29	32485	(008015-	) Washer, Flat, 0.38 Sae	4
31	41430	(008015-	) Nut, Hex, Lock, M10 X 1.5, NI	1
32	32492	(008015-	) Washer, Flat, 0.38 Std	1
33	07790	(008015-	) Nut, Hex, Flng, M6 X 1.00	1
34	06548	(008015-	) Screw, Hex, M6 X 1.00 X 60, 8.8	4
30	34195	(008015-	) Screw, Hex, .38-16 X 1.00, NI	4
35	32490	(008015-	) Washer, Flat, 0.25, Std	6
36	08708	(008015-	) Nut, Hex, Lock, M6 X 1.00, NI	4

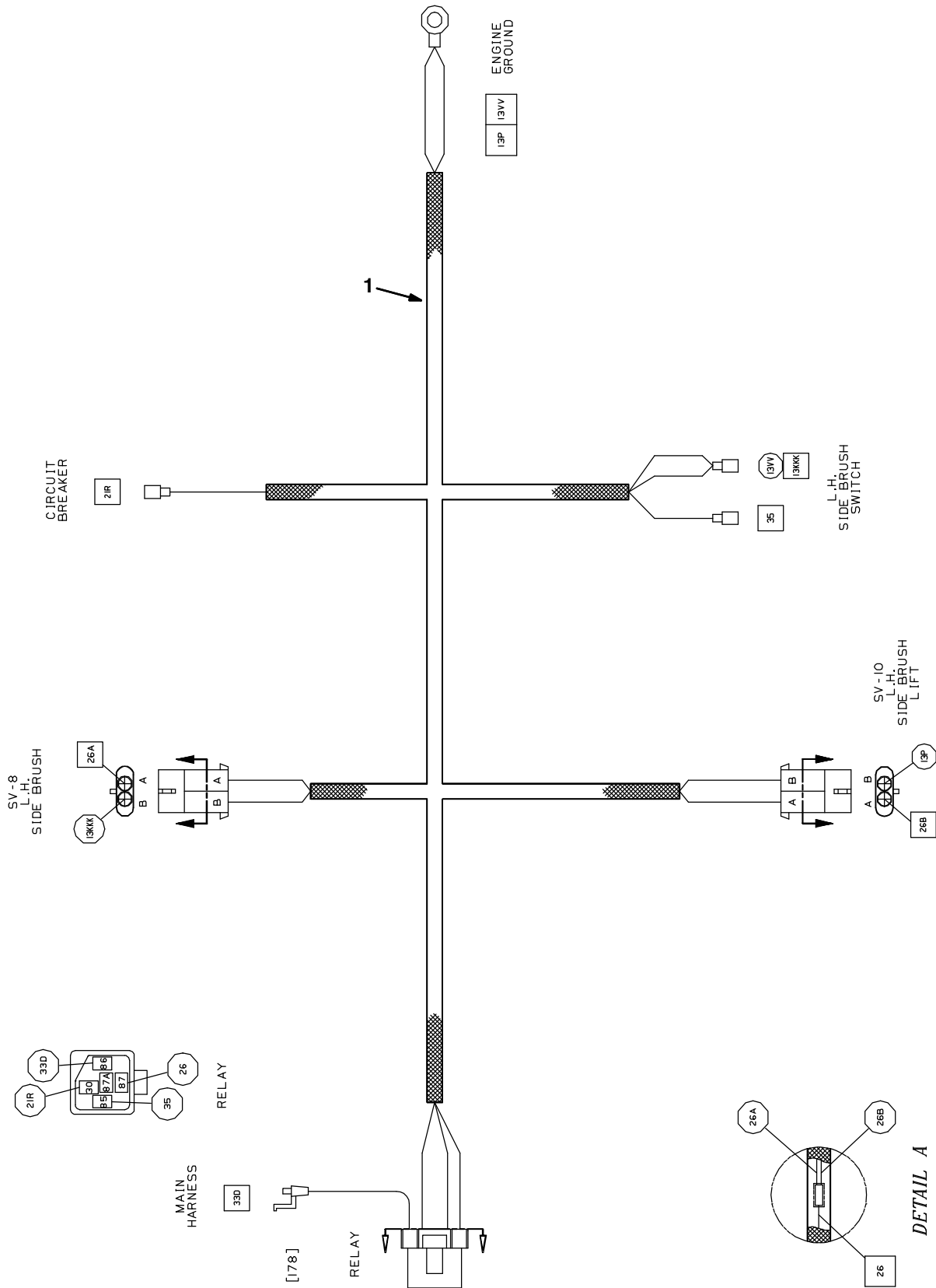
**Fig. 25 – Side Brush Pivot Group, L.H.**



**Fig. 25 - Side Brush Pivot Group, L.H.**

<b>Ref.</b>	<b>Part No.</b>	<b>Serial Number</b>	<b>Description</b>	<b>Qty.</b>
1	21250	(008015-008088 )	Guard Wldt, Brush, Side [800]	1
1	1073938	(008089- )	Guard Wldt, Brush, Side [800 Gray]	1
2	21252	(008015-008088 )	Guard, Brush, Side [800]	1
2	1073889	(008089- )	Guard, Side, Brush [800 Gray]	1
3	65174	(008015- )	Tube, 0.44id 0.62od 00.4l, Stl	4
4	75099	(008015-008088 )	Bracket Wldt, Pivot	1
4	1073912	(008089- )	Bracket Wldt, Pivot [Gray]	1
5	04761	(008015- )	Bushing, Flng, 0.50b 0.59d 0.38l	2
6	74059	(008015- )	Tube, 0.34id 1.00od 00.5l, Stl, Pl	1
7	75899	(008015-008088 )	Bracket, Channel, Mtg	1
7	1074295	(008089- )	Bracket, Channel, Mtg [800 Gray]	1
8	75117	(008015-008088 )	Bracket Wldt, Lift	1
8	1073913	(008089- )	Bracket Wldt, Lift [Gray]	1
9	70627	(008015- )	Bushing, Sleeve, 1.25b 1.40d 0.38l, Bnz	1
10	70526	(008015- )	Shaft, Pivot	1
11	70524	(008015- )	Washer, Flat, 1.30b 3.00d .06, Stl	1
12	70525	(008015- )	Washer, Flat, 0.71b 2.25d .19, Stl, Csk	1
13	36328	(008015- )	Washer, Flat, Belleville, .50	1
14	70431	(008015- )	Pin Wldt, Pivot, Brush, Side	1
15	70626	(008015- )	Bolt, Eye, M8 X 1.25 X 051mm, 05.50 Eye	2
16	65160	(008015- )	Spring, Extn, 1.00od 0.15wir 05.8l	2
17	65173	(008015-008088 )	Bracket Wldt, Spring	1
17	1074290	(008015- )	Bracket Wldt, Spring [800 Gray]	1
18	65180	(008015- )	Spring, Dsl, 1.00od 0.50id 1.70l	1
19	21251	(008015- )	Bracket, Angle, Mtg, Guard, Side Brush	1
19	1074294	(008089- )	Bracket, Angle, Mtg, Guard, Side Brush	1
20	20192	(008015- )	Screw, Flt, Soc, .50-13 X 2.00, Al	1
21	32985	(008015- )	Nut, Hex, Lock, .50-13, NI	1
22	09291	(008015- )	Screw, Hex, M10 X 1.5 X 20, Ss	1
23	39311	(008015- )	Nut, Hex, Std, M8 X 1.25	2
24	39312	(008015- )	Nut, Hex, Std, M10 X 1.5	1
25	08709	(008015- )	Nut, Hex, Lock, M8 X 1.25, NI	1
26	32491	(008015- )	Washer, Flat, 0.31, Std	1
27	41342	(008015- )	Screw, Hex, M8 X 1.25 X 40, 8.8	1
28	06535	(008015- )	Screw, Flt, M10 X 1.5 X 35, 10.9	1
29	39284	(008015- )	Screw, Hex, M10 X 1.5 X 35, 8.8	2
30	07792	(008015- )	Nut, Hex, Flng, M10 X 1.5	6
31	09081	(008015- )	Screw, Flt, M10 X 1.5 X 25, 10.9	4
32	32485	(008015- )	Washer, Flat, 0.38 Sae	5
33	39283	(008015- )	Screw, Hex, M10 X 1.5 X 25, 8.8	2
34	41430	(008015- )	Nut, Hex, Lock, M10 X 1.5, NI	4
35	32492	(008015- )	Washer, Flat, 0.38 Std	7
36	09770	(008015- )	Screw, Hex, M10 X 1.5 X 25, Ss, NI	2
37	07787	(008015- )	Nut, Hex, Std, M10 X 1.5, Ss	3
38	76438	(008015- )	Screw, Hex, M10 X 1.5 X 90, 8.8, Fl	1
39	06537	(008015- )	Screw, Hex, M10 X 1.50 X 120, 8.8, Fl	1
40	1076466	(008015- )	Guard Wldt, Brush, Side, Lh, Ce [800 Gr] (CE Only)	1

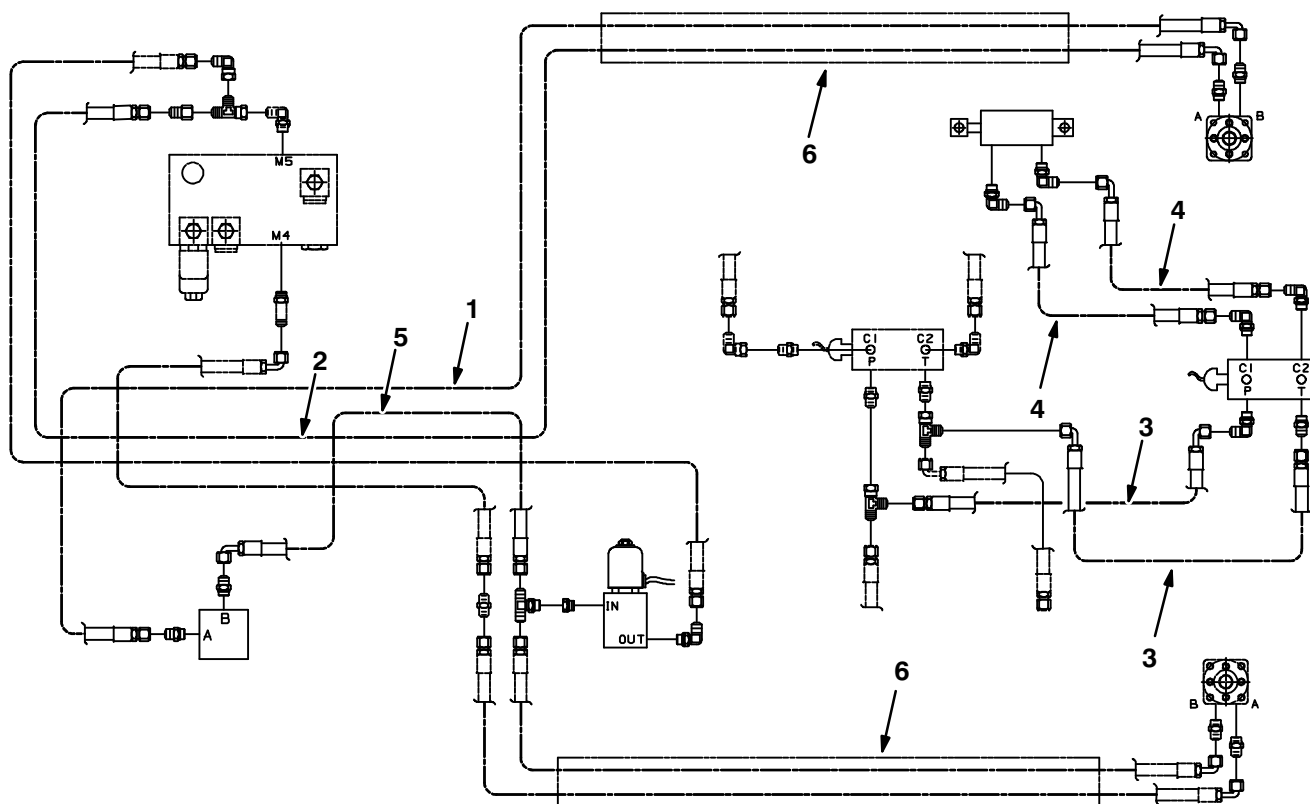
Fig. 26 – Side Brush Wire Harness Group, L.H.



10501 – ALL

Ref.	Part No.	Serial Number	Description	Qty.
1	83699	(008015– )	Harness, Brush, Side, Lh [800]	1

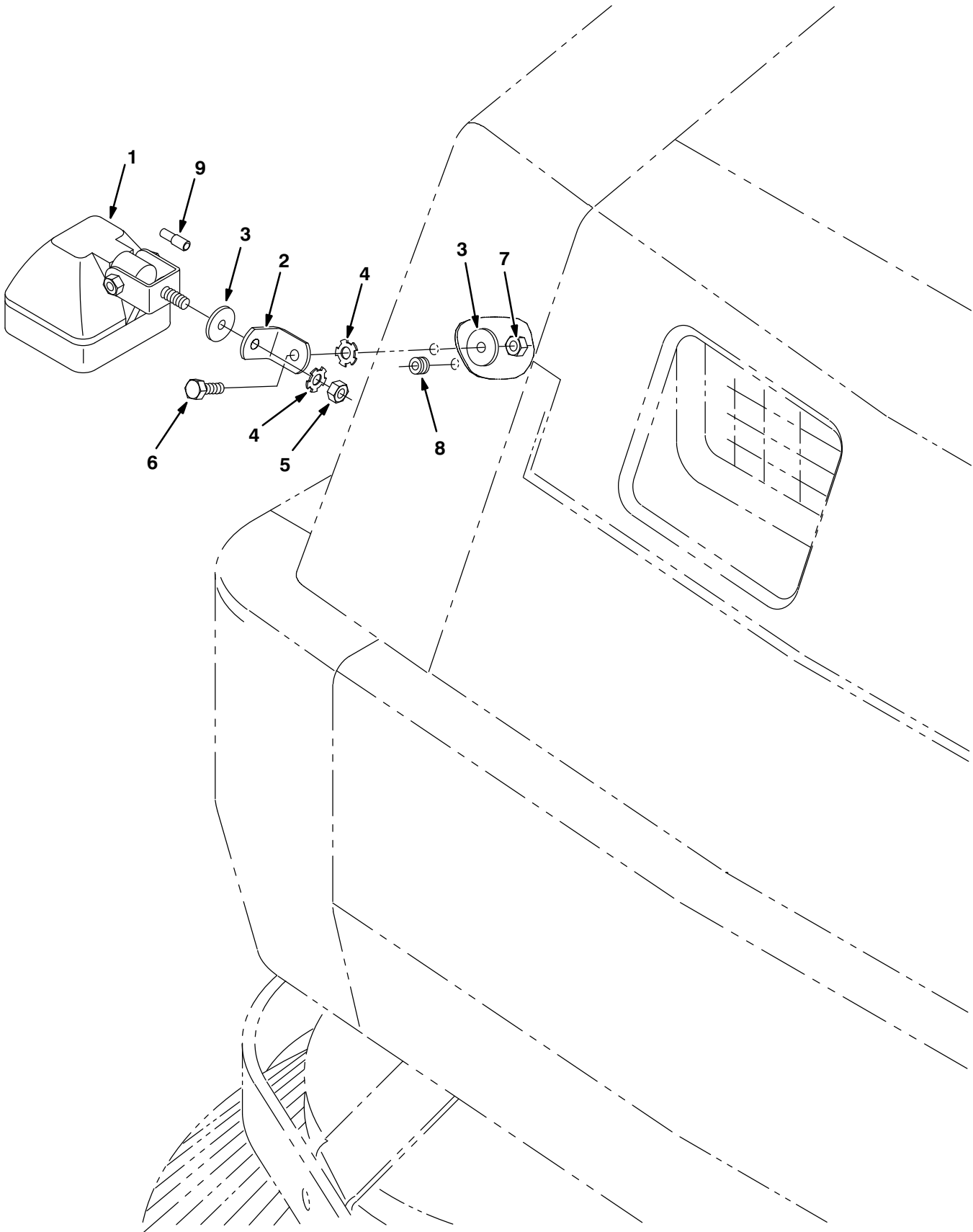
Fig. 27 – Side Brush Hydraulic Hose Group, L.H.



08763 – ALL

Ref.	Part No.	Serial Number	Description	Qty.
1	76684	(008015-	) Hose, Hyd, Med06, Jf06e90/Jf06str, 110.0	1
2	65194	(008015-	) Hose, Hyd, Med06, Jf06e90/Jf06str, 068.0	1
3	78998	(008015-	) Hose, Hyd, Med06, Jf06e90/Jf06str, 044.0	2
4	57963	(008015-	) Hose, Hyd, Med04, Jf04e90/Jf04str, 056.0	2
5	01999	(008015-	) Hose, Hyd, Med06, Jf06e90/Jf06str, 020.0	1
6	76461	(008015-	) Sleeve, Nyl, 1.63id 55.0l	2

Fig. 28 – Side Brush Light Kit, (008015–008088)

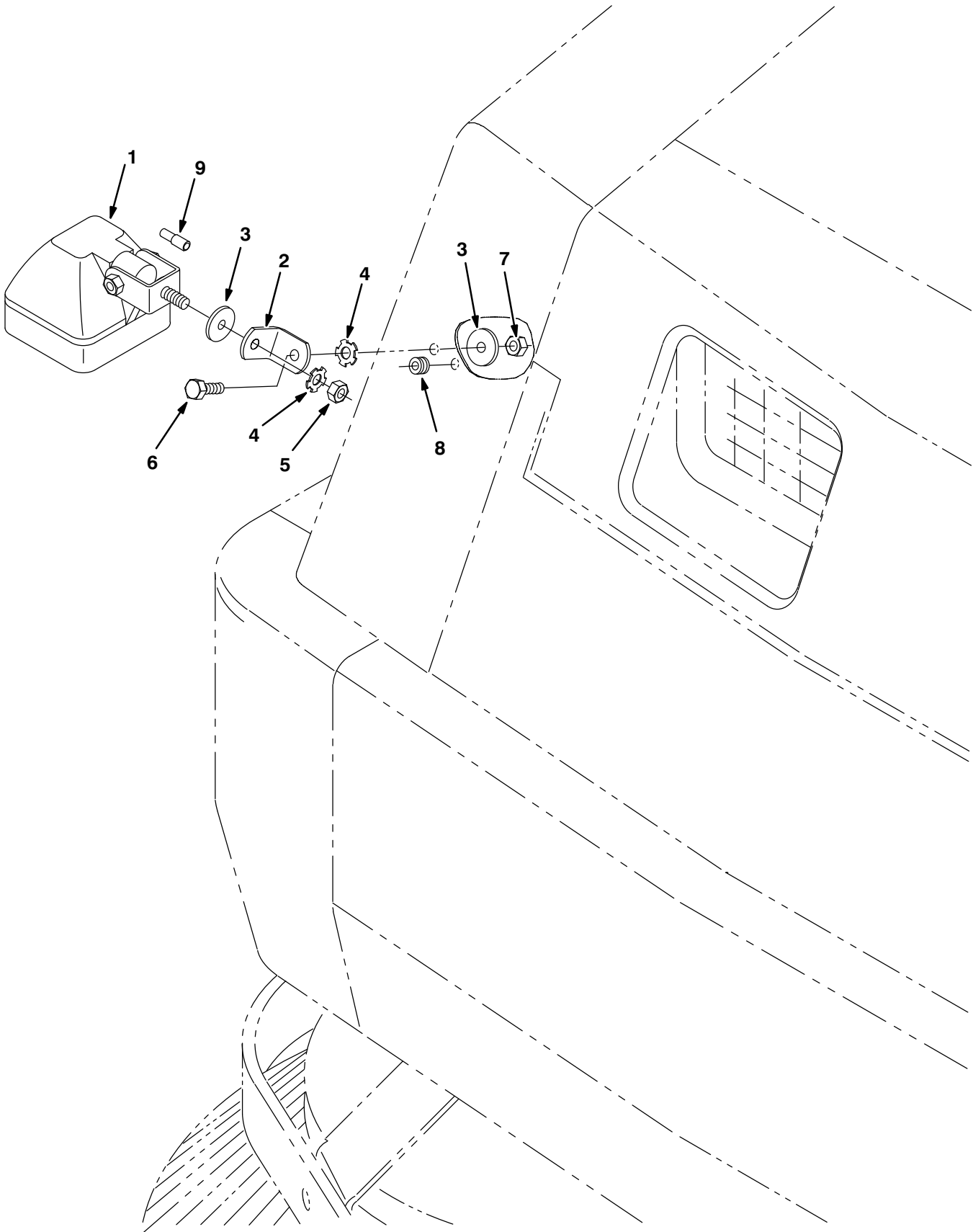




**Fig. 28 - Side Brush Light Kit, (008015-008088)**

	<b>Ref.</b>	<b>Part No.</b>	<b>Serial Number</b>	<b>Description</b>	<b>Qty.</b>
▽		70699	(008015-008088 )	Light Kit, Side Brush	1
▲▽	1	382979	(008015-008088 )	Light, Spot, 12VDC 55w	1
▲▲		393770	(008015-008088 )	Lamp, 12VDC 55w	1
▲	2	76385	(008015-008088 )	Bracket, Angle	1
▲	3	30013	(008015-008088 )	Washer, Flat, 0.31 Fender	1
▲	4	41141	(008015-008088 )	Washer-Loc Int-Ext .31 Pltd	2
▲	5	32960	(008015-008088 )	Nut, Hex, Lock, .31-24, NI	1
▲	6	16931	(008015-008088 )	Screw, Hex, M08 X 1.25 X 20, 8.8	1
▲	7	08709	(008015-008088 )	Nut, Hex, Lock, M08 X 1.25,NI	1
▲	8	10632-5	(008015-008088 )	Grommet Rbr 0.25ld For .09Matl	1
▲	9	32668	(008015-008088 )	Connector, Ele, Plug, Femal, .156d	1

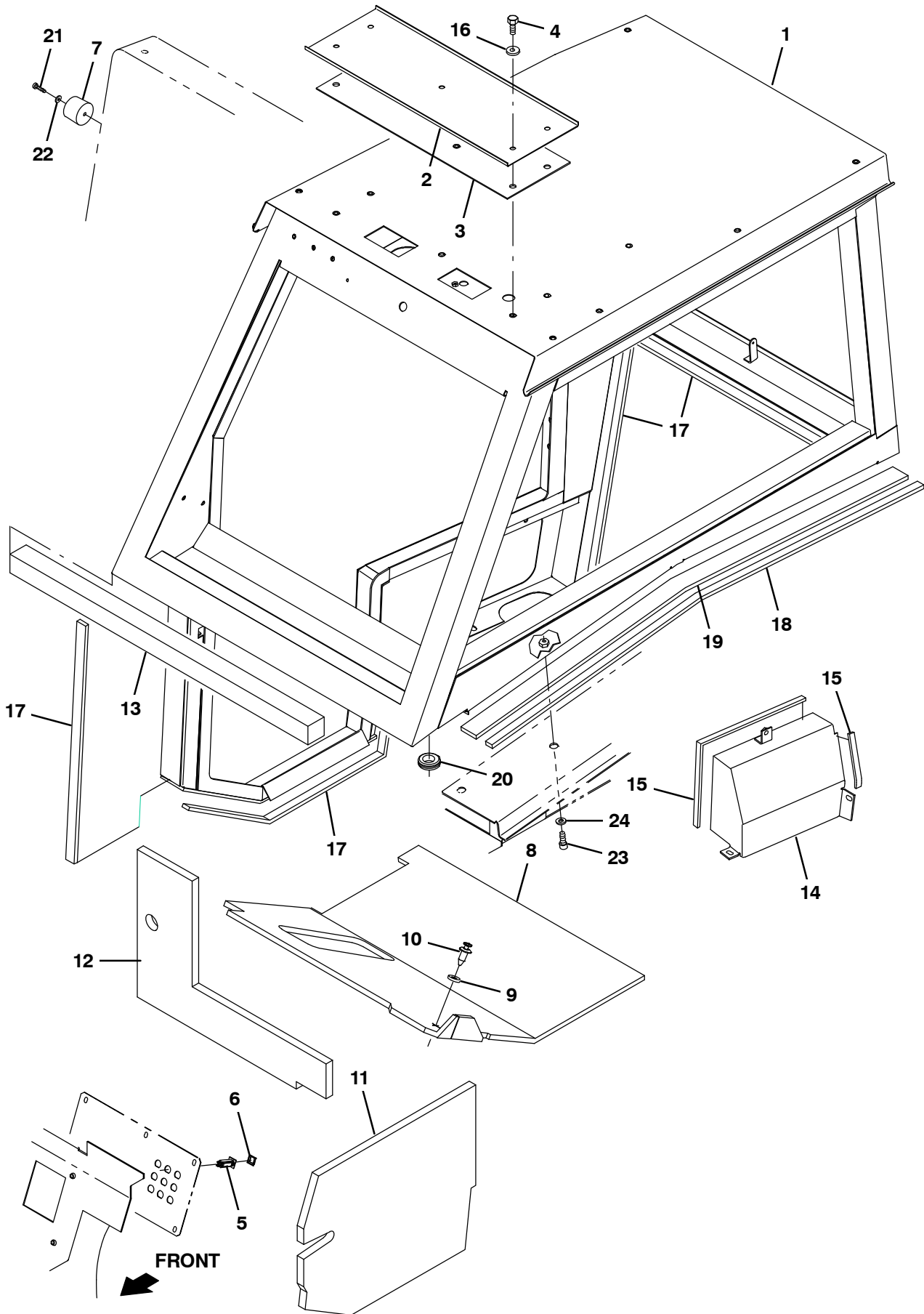
Fig. 29 – Side Brush Light Kit, (008089- )



**Fig. 29 - Side Brush Light Kit, (008089- )**

	<b>Ref.</b>	<b>Part No.</b>	<b>Serial Number</b>	<b>Description</b>	<b>Qty.</b>
▽		9012891	(008089- )	Light Kit, Brush, Side, Ci [800gray]	1
▲▽	1	382979	(008089- )	Light, Spot, 12VDC 55w	1
▲▲		393770	(008089- )	Lamp, 12VDC 55w	1
▲	2	1073927	(008089- )	Bracket, Angle [Gray]	1
▲	3	30013	(008089- )	Washer, Flat, 0.31 Fender	1
▲	4	41141	(008089- )	Washer-Loc Int-Ext .31 Pltd	2
▲	5	32960	(008089- )	Nut, Hex, Lock, .31-24, NI	1
▲	6	16931	(008089- )	Screw, Hex, M08 X 1.25 X 20, 8.8	1
▲	7	08709	(008089- )	Nut, Hex, Lock, M08 X 1.25,NI	1
▲	8	10632-5	(008089- )	Grommet Rbr 0.25ld For .09Matl	1
▲	9	32668	(008089- )	Connector, Ele, Plug, Femal, .156d	1

Fig. 30 - Cab Kit



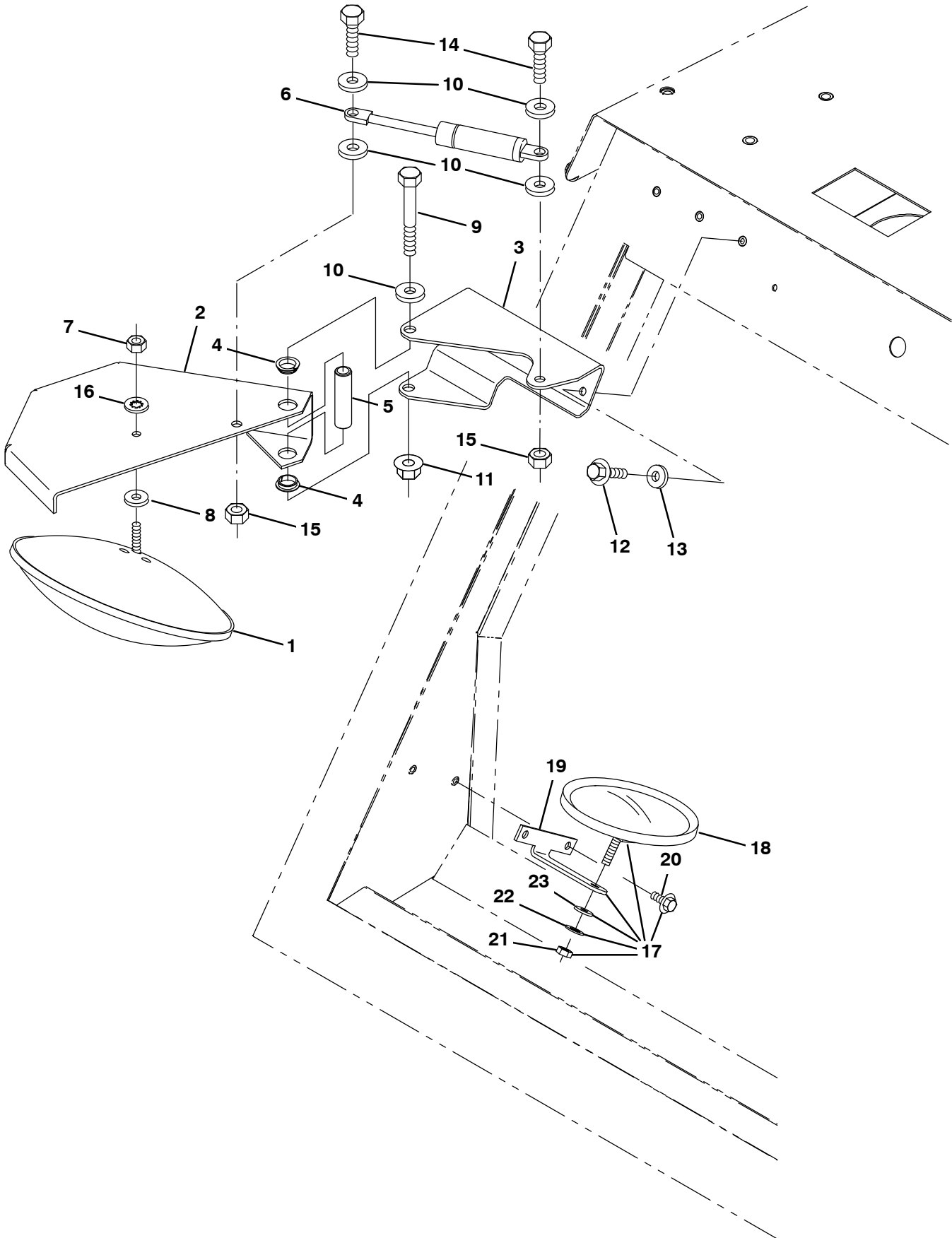
**Fig. 30 - Cab Kit**

*NOTE: The Cab kit, TENNANT Part Number 9011825 for machines serial number 008015 - 008088 includes Fig. 30, Fig. 31, and Fig. 33.*

*NOTE: The Cab kit, TENNANT Part Number 9012866 is for machines serial number 008089 and above and includes Fig. 30, Fig. 32, and Fig. 33.*

<b>Ref.</b>	<b>Part No.</b>	<b>Serial Number</b>	<b>Description</b>	<b>Qty.</b>
1	9007651	(008015-008088 )	Cab Assy, Oprtr [800] (See Breakdowns)	1
1	9012887	(008089- )	Cab Assy, Oprtr [800 Gray]	1
2	380634	(008015-008088 )	Cover, Cab Pressurizer	1
2	1073908	(008089- )	Cover, Pressrzt, Cab [Gray]	1
3	380635	(008015- )	Gasket, Cab Pressurizer	1
4	06943	(008015- )	Screw, Hex, M6 X 1.00 X 20, 8.8	4
5	1064188	(008015- )	Circuitbreaker, 15A, Resetable	1
6	1064191	(008015- )	Boot, Circuitbreaker	1
7	44851	(008015- )	Bumper, Rubber	1
8	76522	(008015- )	Tread, Rubber	1
9	41178	(008015- )	Washer-Flt .25 Fender	1
10	21246	(008015- )	Rivet, Plastic	1
11	77652	(008015- )	Insulation, Foam	1
12	76516	(008015- )	Insulation, Acstc	1
13	1068383	(008015- )	Seal, Foam, 2.00 2.00w 37.0l, Adh	1
14	70620	(008015-008088 )	Cover Wldt, Fuel Inlet	1
14	1073870	(008089- )	Cover Wldt, Fuel Inlet [800 Gray]	1
15	1015224	(008015- )	Seal, Afmkt, Ure, Adh, 0.38, 0.75w 01ft	2
16	32490	(008015- )	Washer, Flat, 0.25, Std	4
17	1015184	(008015- )	Seal, Afmkt, Ure, Adh, 0.50, 1.00w 03ft	4
18	1015182	(008015- )	Seal, Afmkt, Ure, Adh, 0.50, 1.00w 08ft	1
19	1073666	(008015- )	Insulation, Acstc, 0.5, 47.3 X 01.8 Adh	1
20	10632-14	(008015- )	Grommet, Rbr, 1.00id, F/1.4h, .12 Matl	1
21	09258	(008015- )	Screw, Pan, Phl, M6 X 1.00 X 40, 4.8	1
22	32980	(008015- )	Washer, Lock, Int, 10	1
23	39309	(008015- )	Screw, Soc, M10 X 1.50 X 25, 12.9	4
24	32485	(008015- )	Washer, Flat, 0.38, Sae	4

Fig. 31 - Cab Mirror Kit (008015 - 008088)

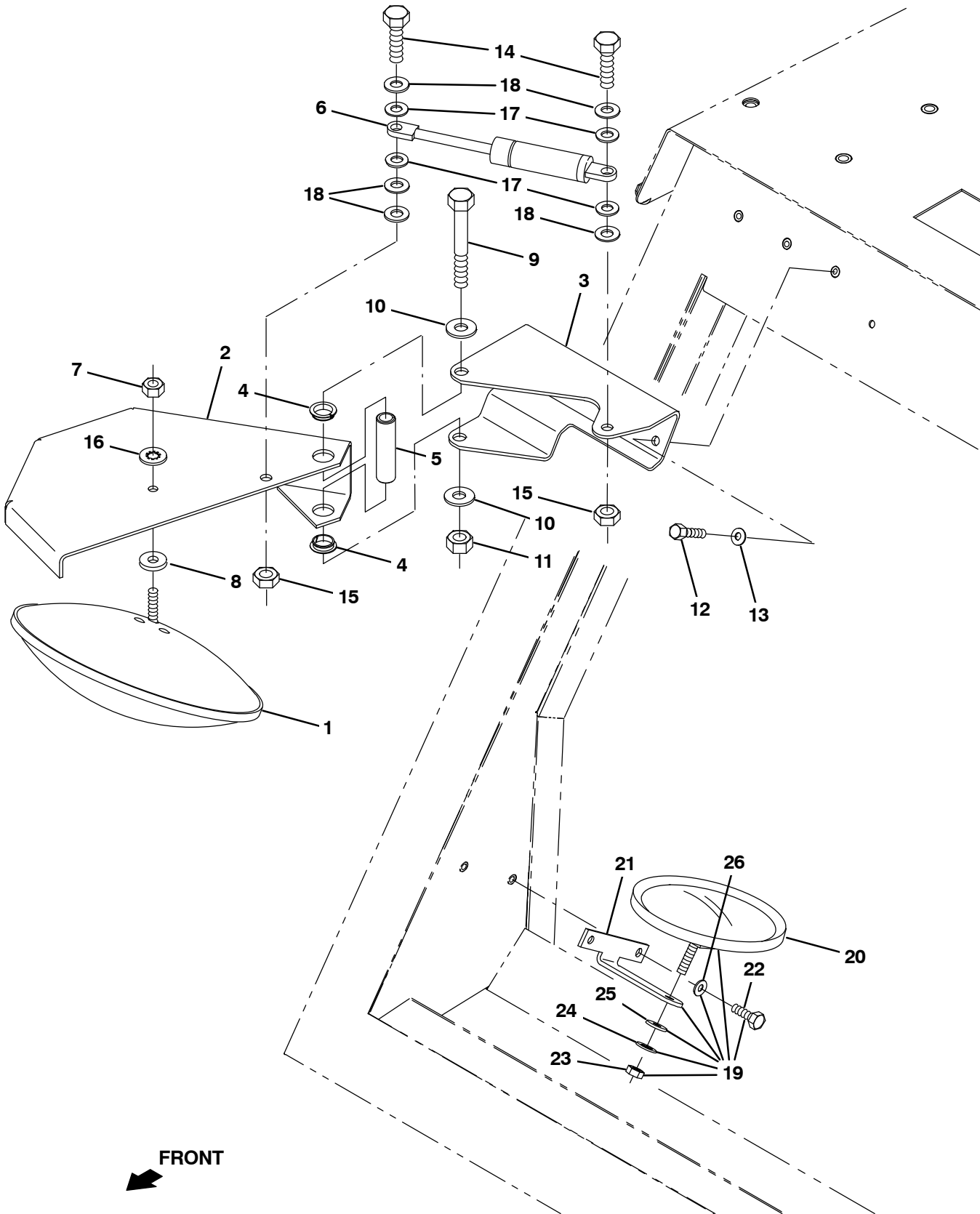


**Fig. 31 - Cab Mirror Kit (008015 - 008088)**

*NOTE: The Cab kit, TENNANT Part Number 9011825 for machines serial number 008015 - 008088 includes Fig. 30, Fig. 31, and Fig. 33.*

	<b>Ref.</b>	<b>Part No.</b>	<b>Serial Number</b>	<b>Description</b>	<b>Qty.</b>
▽		76898	(008015-008088 )	Mirror Kit, Side Brush	1
▲	1	68445	(008015-008088 )	Mirror,8.0 Round,Convex	1
▲	2	75881	(008015-008088 )	Guard, Mirror	1
▲	3	1061949	(008015-008088 )	Bracket, Mirror, Mtg	1
▲	4	41434	(008015-008088 )	Bshg,Flange,0.62Bx0.68Od,Nylon	2
▲	5	70761	(008015-008088 )	Tube, 0.62D .44B 2.44, Stl	1
▲	6	12549	(008015-008088 )	Spring, Gas 80 Lb	1
▲	7	01691	(008015-008088 )	Nut, Hex, Std, .31-18, Ss	1
▲	8	01685	(008015-008088 )	Washer, Flat, 0.38b 0.88d .08, Ss	1
▲	9	03193	(008015-008088 )	Screw, Hex, M10 X 1.50 X 90, 8.8	1
▲	10	32492	(008015-008088 )	Washer, Flat, 0.38, Std	1
▲	11	07792	(008015-008088 )	Nut, Hex, Flng, M10 X 1.50	1
▲	12	76099	(008015-008088 )	Screw, Hex, M8 X 1.25 X 25, Fmg	3
▲	13	32491	(008015-008088 )	Washer, Flat, 0.31, Std	3
▲	14	21195	(008015-008088 )	Screw, Hex, .38-16 X 0.75, G5	2
▲	15	50902	(008015-008088 )	Nut, Hex, Lock, .38-16, NI	2
▲	16	43952	(008015-008088 )	Washer, Lock, Int, 0.31, Ss	1
▲▽	17	369786	(008015-008088 )	Mirror Assembly	1
▲▲	18	1050295	(008015-008088 )	Mirror, Convex, 0.50d	1
▲▲	19	49032	(008015-008088 )	Bracket, Mtg, Mirror	1
▲▲	20	74455	(008015-008088 )	Screw, Hex m06	2
▲▲	21	01691	(008015-008088 )	Nut, Hex, Std, .31-18, Ss	1
▲▲	22	43952	(008015-008088 )	Washer, Lock, Int, 0.31 Ss	1
▲▲	23	01685	(008015-008088 )	Washer, Flat, 0.31 Ss	1

**Fig. 32 - Cab Mirror Kit (008089 - )**



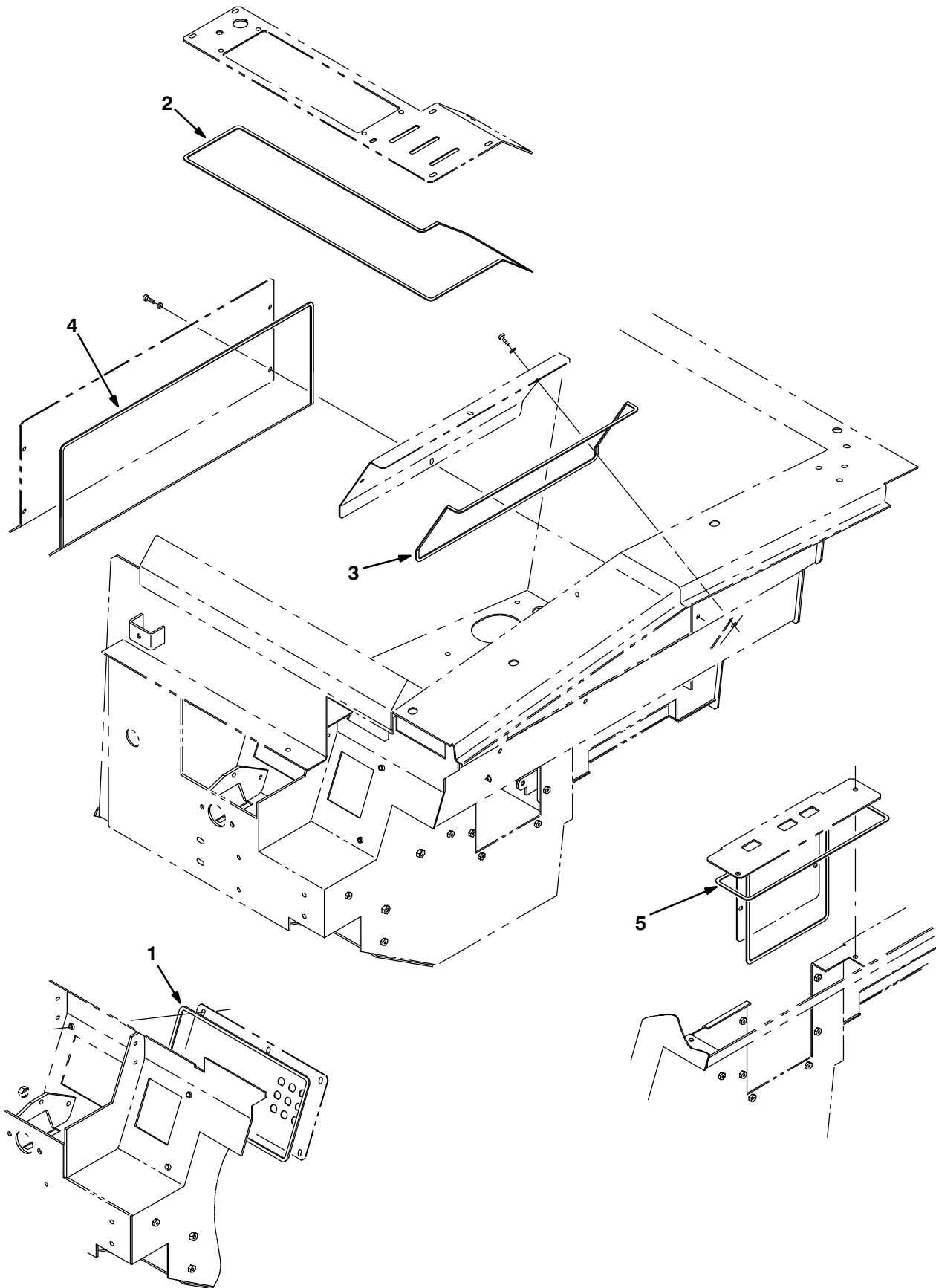


**Fig. 32 - Cab Mirror Kit (008089 - )**

*NOTE: The Cab kit, TENNANT Part Number 9012866 is for machines serial number 008089 and above and includes Fig. 30, Fig. 32, and Fig. 33.*

	<b>Ref.</b>	<b>Part No.</b>	<b>Serial Number</b>	<b>Description</b>	<b>Qty.</b>
▽		9012869	(008089- )	Mirror Kit, Brush, Side, Cab, Ci[800lgr]	1
▲	1	68445	(008089- )	Mirror,8.0 Round,Convex	1
▲	2	1073925	(008089- )	Guard, Mirror [Gray]	1
▲	3	1073932	(008089- )	Bracket, Mtg, Mirror [800 Gray]	1
▲	4	41434	(008089- )	Bshg,Flange,0.62Bx0.68Od,Nylon	2
▲	5	70761	(008089- )	Tube, 0.62D .44B 2.44, Stl	1
▲	6	12549	(008089- )	Spring, Gas 80 Lb	1
▲	7	01691	(008089- )	Nut, Hex, Std, .31-18, Ss	1
▲	8	01685	(008089- )	Washer, Flat, 0.38b 0.88d .08, Ss	1
▲	9	03193	(008089- )	Screw, Hex, M10 X 1.50 X 90, 8.8	1
▲	10	32492	(008089- )	Washer, Flat, 0.38, Std	2
▲	11	41430	(008089- )	Nut, Hex, Lock, M10 X 1.5, NI	1
▲	12	06942	(008089- )	Screw, Hex, M6 X 1.00 X 16, 8.8	3
▲	13	19066	(008089- )	Washer, Flat, 0.25b 0.56d .05, PI, 10	3
▲	14	21197	(008089- )	Screw, Hex, .38-16 X 1.00, G5	2
▲	15	36643	(008089- )	Nut, Hex, Lock, .38-16, NI, Thin	2
▲	16	43952	(008089- )	Washer, Lock, Int, 0.31, Ss	1
▲	17	43611	(008089- )	Washer, Flat, 0.39b 0.75d .06, Nyl	4
▲	18	32485	(008089- )	Washer, Flat, 0.38, Sae	5
▲▽	19	369786	(008089- )	Mirror Assembly	1
▲▲	20	1050295	(008089- )	Mirror, Convex, 0.50d	1
▲▲	21	1073867	(008089- )	Bracket, Mtg, Mirror, Rearview[800 Gray]	1
▲▲	22	06942	(008089- )	Screw, Hex, M6 X 1.00 X 16, 8.8	2
▲▲	23	01691	(008089- )	Nut, Hex, Std, .31-18, Ss	1
▲▲	24	43952	(008089- )	Washer, Lock, Int, 0.31 Ss	1
▲▲	25	01685	(008089- )	Washer, Flat, 0.31 Ss	1
▲▲	26	19066	(008089- )	Washer, Flat, 0.25b 0.56d .05, PI, 10	2

Fig. 33 – Cab Seals Group



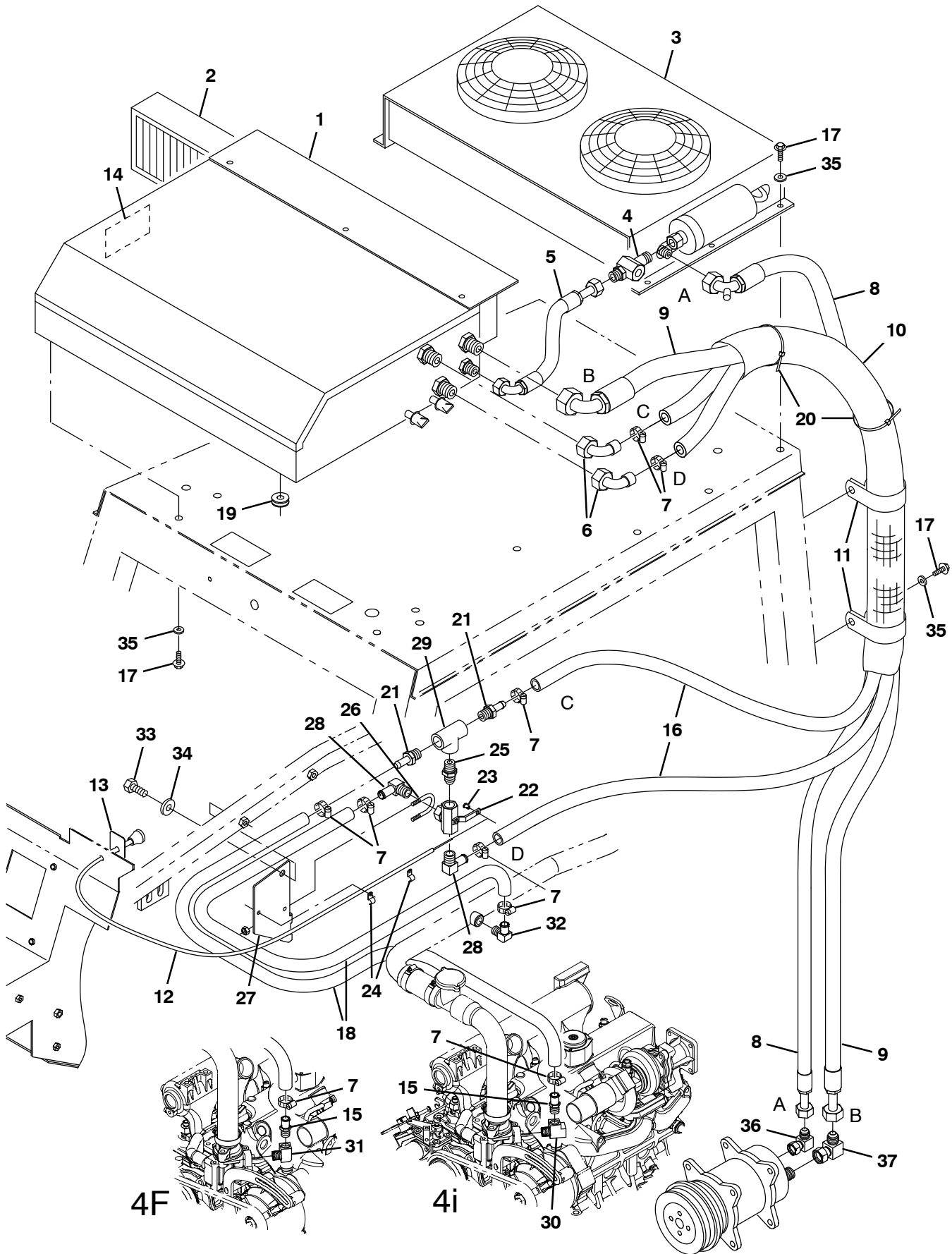
**Fig. 33 - Cab Seals Group**

*NOTE: The Cab kit, TENNANT Part Number 9011825 for machines serial number 008015 - 008088 includes Fig. 30, Fig. 31, and Fig. 33.*

*NOTE: The Cab kit, TENNANT Part Number 9012866 is for machines serial number 008089 and above and includes Fig. 30, Fig. 32, and Fig. 33.*

<b>Ref.</b>	<b>Part No.</b>	<b>Serial Number</b>	<b>Description</b>	<b>Qty.</b>
1	1021969	(008015-	) Seal, Foam, 0.06 0.25w 42.0l, Adh	1
2	1021968	(008015-	) Seal, Foam, 0.06 0.25w 84.0l, Adh	1
3	1021937	(008015-	) Seal, Foam, 0.06 0.25w 54.0l, Adh	1
4	1021966	(008015-	) Seal, Foam, 0.06 0.25w 76.0l, Adh	1
5	1021951	(008015-	) Seal, Foam, 0.06 0.25w 34.0l, Adh	1

Fig. 34 - Cab AC and Heater Group

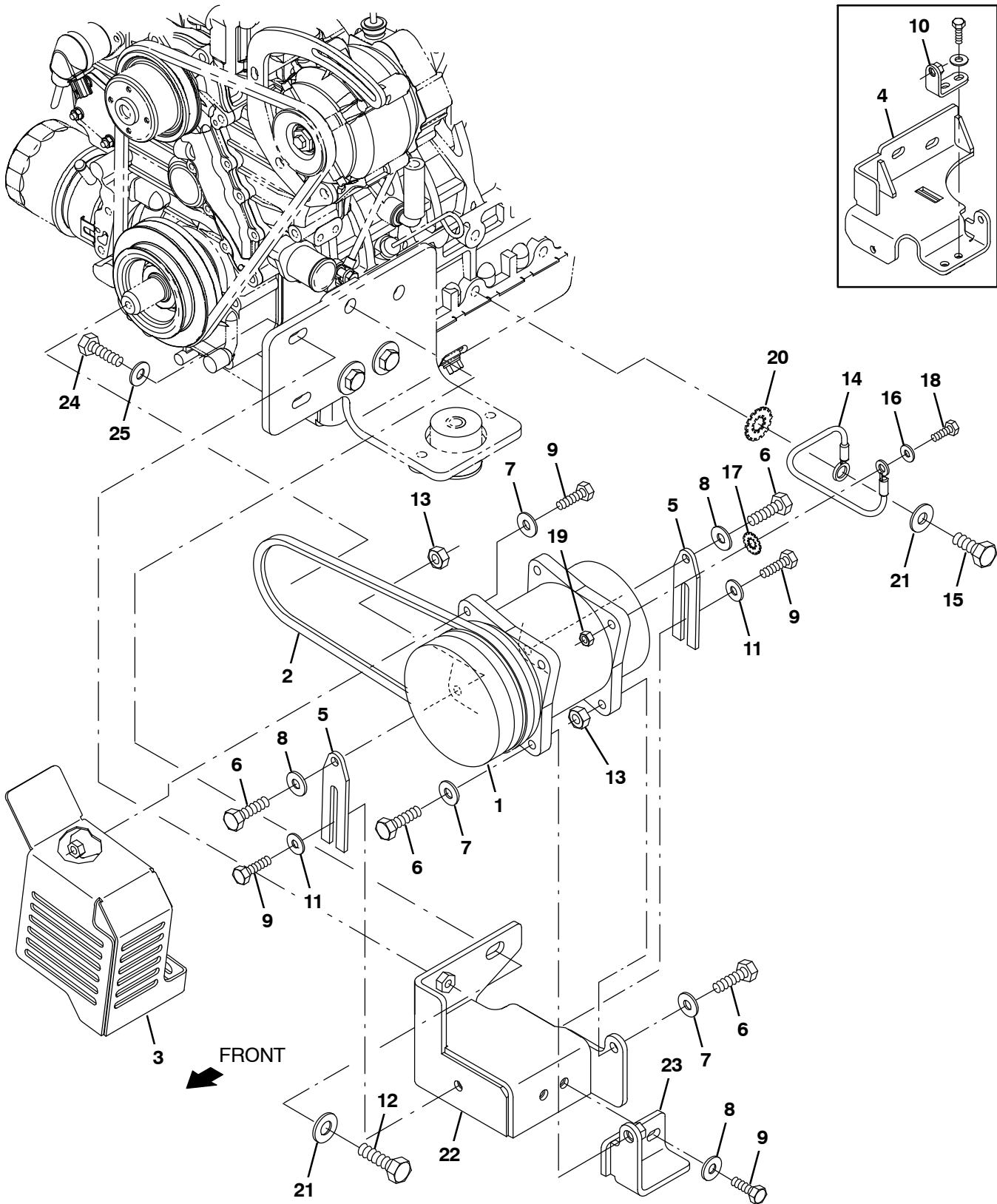


**Fig. 34 - Cab AC and Heater Group**

NOTE: AC/Heater kit, TENNANT Part Number 9011822 includes Fig. 34, Fig. 35, and Fig. 36.

Ref.	Part No.	Serial Number	Description	Qty.
1	380613	(008015-008088 )	Box Assy, Heat/Ac (See Breakdowns)	1
1	1073904	(008089- )	Box Assy, Heat/Ac (See Breakdowns)	1
2	380689	(008015- )	Filter,Panel 23.5X6.5X2 143Plts	1
3	380625	(008015- )	Condenser Assy, A/C (See Breakdowns)	1
4	380630	(008015- )	Gage, Sight Ac	1
5	380684	(008015- )	A/C Hose#6 134A 9.0L	1
6	380615	(008015- )	Elbow, Heater	2
7	86824	(008015- )	Clamp, Hose, Wormdrive, 0.50-1.06d, .50w	6
8	1021799	(008015- )	Hose, A/C, 8 112.0l Str E90 R134	1
9	1021797	(008015- )	Hose, A/C, 12 127.0l Str E90 R134	1
10	375512	(008015- )	Sleeve, Nyl, #33 65.0l	1
11	41016	(008015- )	Clamp, Hose	2
12	43558A	(008015- )	Cable, Choke	1
13	380663	(008015- )	Label, Pull-Heat	1
14	380673	(008015- )	Label,Caution R134A	1
15	27767	(008015- )	Fitting, Brass, Str	1
16	1016561	(008015- )	Hose, Afrmkt, Rbr, Heater, 0.62id, 08ft	2
17	12459	(008015- )	Screw, Hex, M6 X 1.0 X 20, Fmg	14
18	1016556	(008015- )	Hose, Afrmkt, Rbr, Heater, 0.62id, 03ft	1
19	77811	(008015- )	Grommet	1
20	763116	(008015- )	Tie, Cable, Nyl, 15.3l . W 4.5 Max D	3
▽	375728	(008015- )	Valve Assy, Heater	1
▲	21 59901	(008015- )	Fitting, Brass, Str	2
▲	22 31507	(008015- )	Valve -3Way	1
▲	23 43242	(008015- )	Swivel	1
▲	24 1043352	(008015- )	Clamp, Cable, Stl, 0.18d X 0.75w, 1hole	2
▲	25 40573	(008015- )	Fitting, Hyd. Str	1
▲	26 45142	(008015- )	Bolt, U	1
▲	27 374129	(008015- )	Bracket, Mtg. Valve	1
▲	28 30268	(008015- )	Fitting, Brass	2
▲	29 24450	(008015- )	Fitting, Brass, Tee	1
	30 601483	(008015- )	Fitting, Brs, Tee, Pf06/Pf06/Pm06, Run (4i ONLY)	1
	31 24584	(008015- )	Fitting, Brs, E90, Pf06/Pm06, Spcl (4F ONLY)	1
	32 51839	(008015- )	Fitting, Brs, E90, Em10/Pm06	1
	33 16930	(008015- )	Screw, Hex, M10 X 1.5 X 50, 8.8	1
	34 32492	(008015- )	Washer, Flat, 0.38 Std	1
	35 32490	(008015- )	Washer, Flat, 0.25 Std	14
	36 1073467	(008015- )	Fitting, Swivel, E90, Pf08/Pm08 [Ku A/C]	1
	37 1073466	(008015- )	Fitting, Swivel, E90, Pf10/Pm10 [Ku A/C]	1

**Fig. 35 – Cab AC Compressor Group**

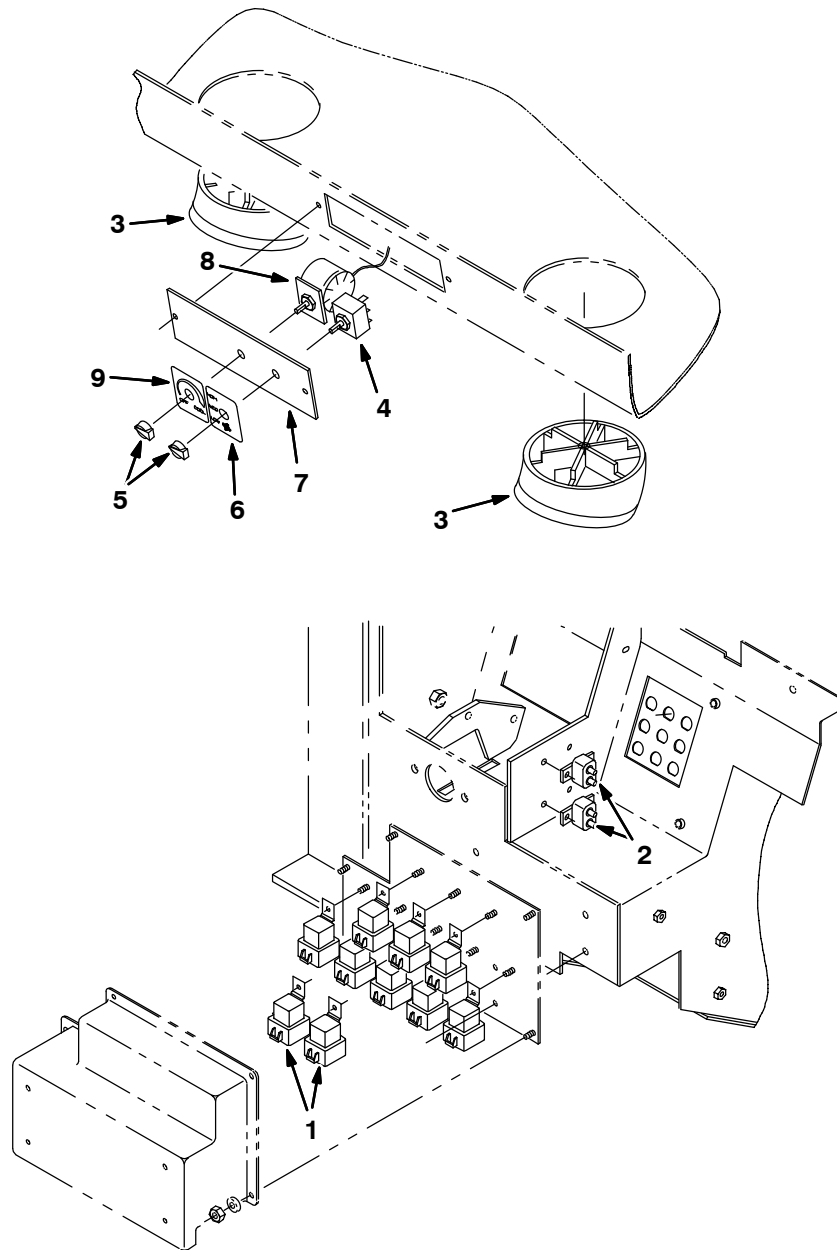


**Fig. 35 - Cab AC Compressor Group**

NOTE: AC/Heater kit, TENNANT Part Number 9011822 includes Fig. 34, Fig. 35, and Fig. 36.

Ref.	Part No.	Serial Number	Description	Qty.
1	393219	(008015-	) Compressor, A/C, V Pully [134][Sa-4536]	1
2	1073288	(008015-	) Belt, V, 34.5l [XI]	1
3	9012601	(008015-	) Guard, Belt, A/C, W/ Label [800 Ku Dsl]	1
3	9013095	(008015-	) Guard, Belt, A/C, W/ Label Ce [800 Ku Dsl]	1
3	9013096	(008015-	) Guard, Belt, A/C, W/ Label Jp [800 Ku Dsl]	1
4	9013922	(008015-008340	) Bracket Kit, A/C, Replmt [800 Ku]	1
5	1073696	(008015-	) Arm, Adj, Compressor, A/C, .18 1.3w 4.0l	2
6	36801	(008015-	) Screw, Hex, .38-16 X 1.50, Fl	2
7	32485	(008015-	) Washer, Flat, 0.38, Sae	4
8	32491	(008015-	) Washer, Flat, 0.31, Std	4
9	39277	(008015-	) Screw, Hex, M8 X 1.25 X 25, 8.8	6
10	1073591	(008015-008340	) Bracket, Mtg, Compressor	1
11	41186	(008015-	) Washer, Flat, Belleville, .31	2
12	1073345	(008015-	) Screw, Hex, M12 X 1.25 X 40, 8.8	2
13	50902	(008015-	) Nut, Hex, Lock, .38-16, NI	3
14	31525	(008015-	) Wire, 10ga 16.0l Blk .25ring /.38ring	1
15	82573	(008015-	) Screw, Hex, M12 X 1.25 X 25, 8.8	1
16	32490	(008015-	) Washer, Flat, 0.25, Std	3
17	41141	(008015-	) Washer, Lock, Int-Ext, 0.31	1
18	06944	(008015-	) Screw, Hex, M6 X 1.00 X 25, 8.8	1
19	08708	(008015-	) Nut, Hex, Lock, M6 X 1.00, NI	1
20	41143	(008015-	) Washer, Lock, Int-Ext, 0.50	1
21	32493	(008015-	) Washer, Flat, 0.50, Std	3
22	1074495	(008341-	) Bracket Wldt, Compressor, A/C	1
23	1074473	(008341-	) Bracket, Mtg, Compressor	1
24	39284	(008341-	) Screw, Hex, M10 X 1.50 X 35, 8.8	2
25	32492	(008341-	) Washer, Flat, 0.38, Std	2

Fig. 36 – Cab AC and Heater Electrical Group



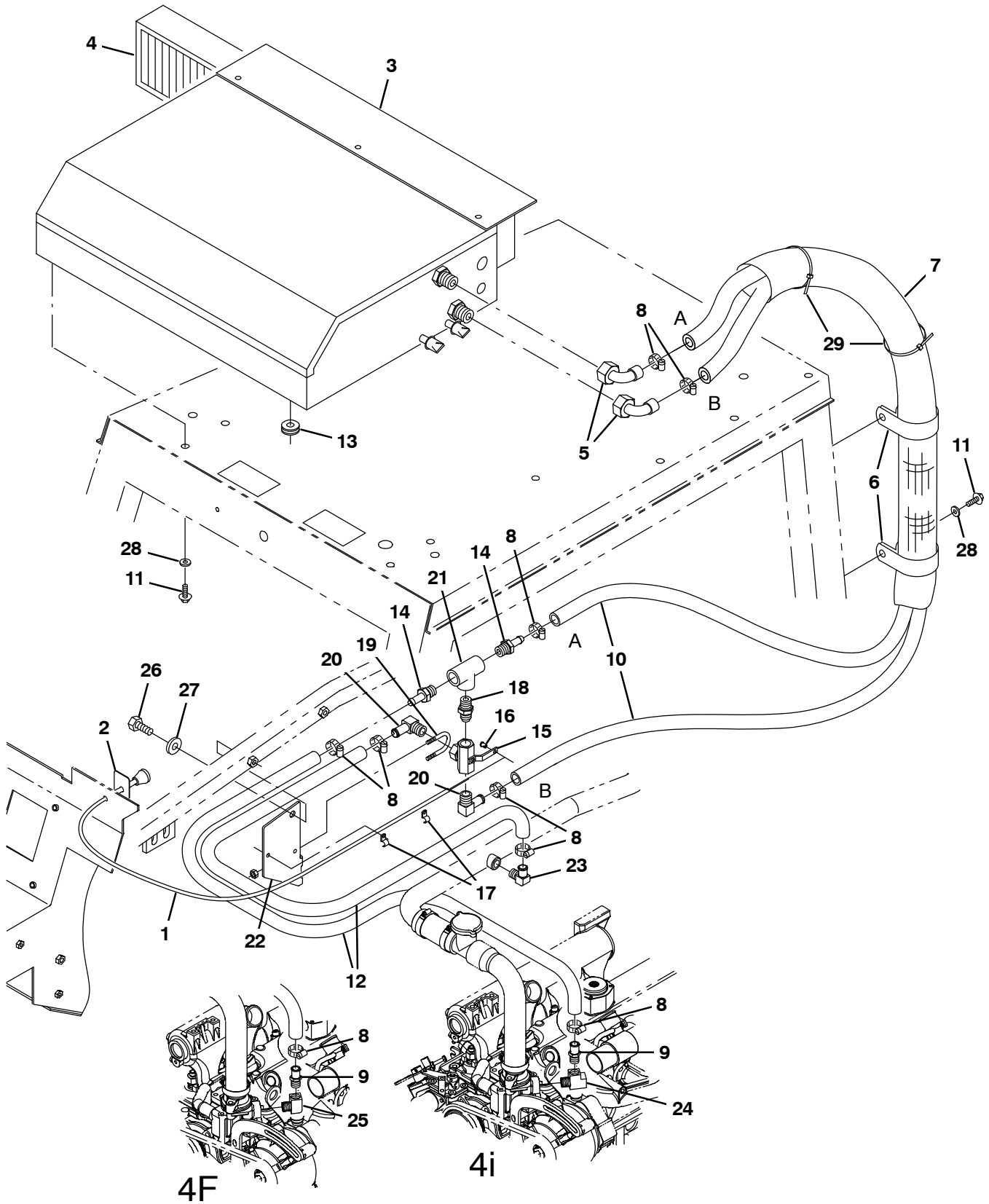


**Fig. 36 - Cab AC and Heater Electrical Group**

*NOTE: AC/Heater kit, TENNANT Part Number 9011822 includes Fig. 34, Fig. 35, and Fig. 36.*

<b>Ref.</b>	<b>Part No.</b>	<b>Serial Number</b>	<b>Description</b>	<b>Qty.</b>
1	56186	(008015-	) Relay, 12vdc, 040a, Spdt No	2
2	374210	(008015-	) Circuitbreaker, 20.0a, Thermal	2
3	380617	(008015-	) Louver, Adj, Heat-A/C [Badger]	2
4	380619	(008015-	) Switch, 3 Position, Blower, Heat	1
5	380661	(008015-	) Knob, Rnd, Cntrl, Heat-A/C	2
6	380662	(008015-	) Label, Opertnl, Fan [Hi/Med/Low, Ba]	1
7	380690	(008015-	) Plate, Mtg, Switch, A/C [Badger]	1
8	380624	(008015-	) Switch, Thermo, A/C [Badger]	1
9	380665	(008015-	) Label, Opertnl, Temp [Badger]	1

**Fig. 37 – Cab Heater Group**

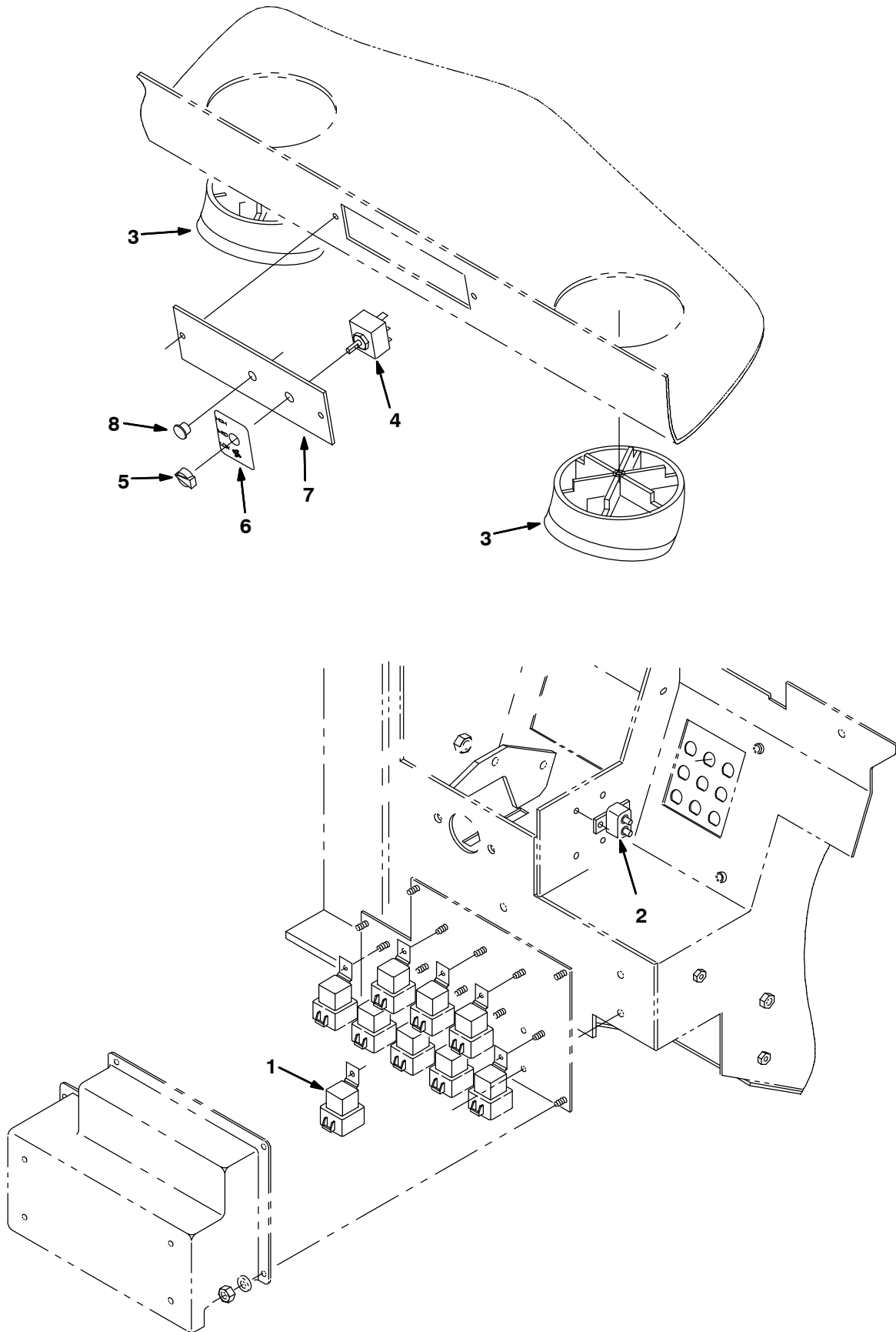


**Fig. 37 - Cab Heater Group**

NOTE: Heater kit, TENNANT Part Number 9011831 includes Fig. 37, and Fig. 38.

Ref.	Part No.	Serial Number	Description	Qty.	
1	69266	(008015-	) Cable, Cntrl, 34.0l, 10-32/ None	1	
2	380663	(008015-	) Label, Opertnl, Pull Heat [Badger]	1	
3	380614	(008015-008088	) Box Assy, Heat	1	
3	1073905	(008089-	) Heater [Badger, Gray]	1	
4	380689	(008015-	) Filter, Panl	1	
5	380615	(008015-	) Fitting, Elbow, Bm10 [Badger]	2	
6	86328	(008015-	) Clamp, Cable, Stl, 1.50d X 0.75w, 1hole	2	
7	375512	(008015-	) Sleeve, Nyl, 1.81id 65.0l	1	
8	86824	(008015-	) Clamp, Hose, Wormdrive, 0.50-1.06d, .50w	6	
9	27767	(008015-	) Fitting, Brs, Str, Em10/Pm06	1	
10	1016561	(008015-	) Hose, Afmkt, Rbr, Heater, 0.62id, 08ft	2	
11	12459	(008015-	) Screw, Hex, M6 X 1.00 X 20, Fmg	8	
12	1016556	(008015-	) Hose, Afmkt, Rbr, Heater, 0.62id, 03ft	2	
13	77811	(008015-	) Grommet, Cab, Harness, Wire	1	
▽	375728	(008015-	) Valve, Ball, 3way, Em10/Em10/Em10	1	
▲	14	59901	(008015-	) Fitting, Brs, Str, Em10/Pm08	2
▲	15	31507	(008015-	) Valve, Ball, 3way, Pf08/Pf08/Pf08, Brs	1
▲	16	43242	(008015-	) Bushing, Swivel, .247d X .35, .31hex, Pl	1
▲	17	1043352	(008015-	) Clamp, Cable, Stl, 0.18d X 0.75w, 1hole	2
▲	18	40573	(008015-	) Fitting, Hyd, Str, Pm08/Pm08	1
▲	19	45142	(008015-	) Bolt, U, .25-20 X 2.00, 1.10id	1
▲	20	30268	(008015-	) Fitting, Brs, E90, Em10/Pm08	2
▲	21	24450	(008015-	) Fitting, Brs, Tee, Pf08/Pf08/Pf08	1
▲	22	374129	(008015-	) Bracket, Mtg, Valve, Cntrl, Heater	1
	23	51839	(008015-	) Fitting, Brs, E90, Em10/Pm06	1
	24	601483	(008015-	) Fitting, Brs, Tee, Pf06/Pf06/Pm06, Run (4i ONLY)	1
	25	24584	(008015-	) Fitting, Brs, E90, Pf06/Pm06, Spcl (4F ONLY)	1
	26	16930	(008015-	) Screw, Hex, M10 X 1.50 X 50, 8.8	1
	27	32492	(008015-	) Washer, Flat, 0.38, Std	1
	28	32490	(008015-	) Washer, Flat, 0.25, Std	8
	29	763116	(008015-	) Tie, Cable, Nyl, 15.3l . W 4.5 Max D	3

Fig. 38 – Cab Heater Electrical Group

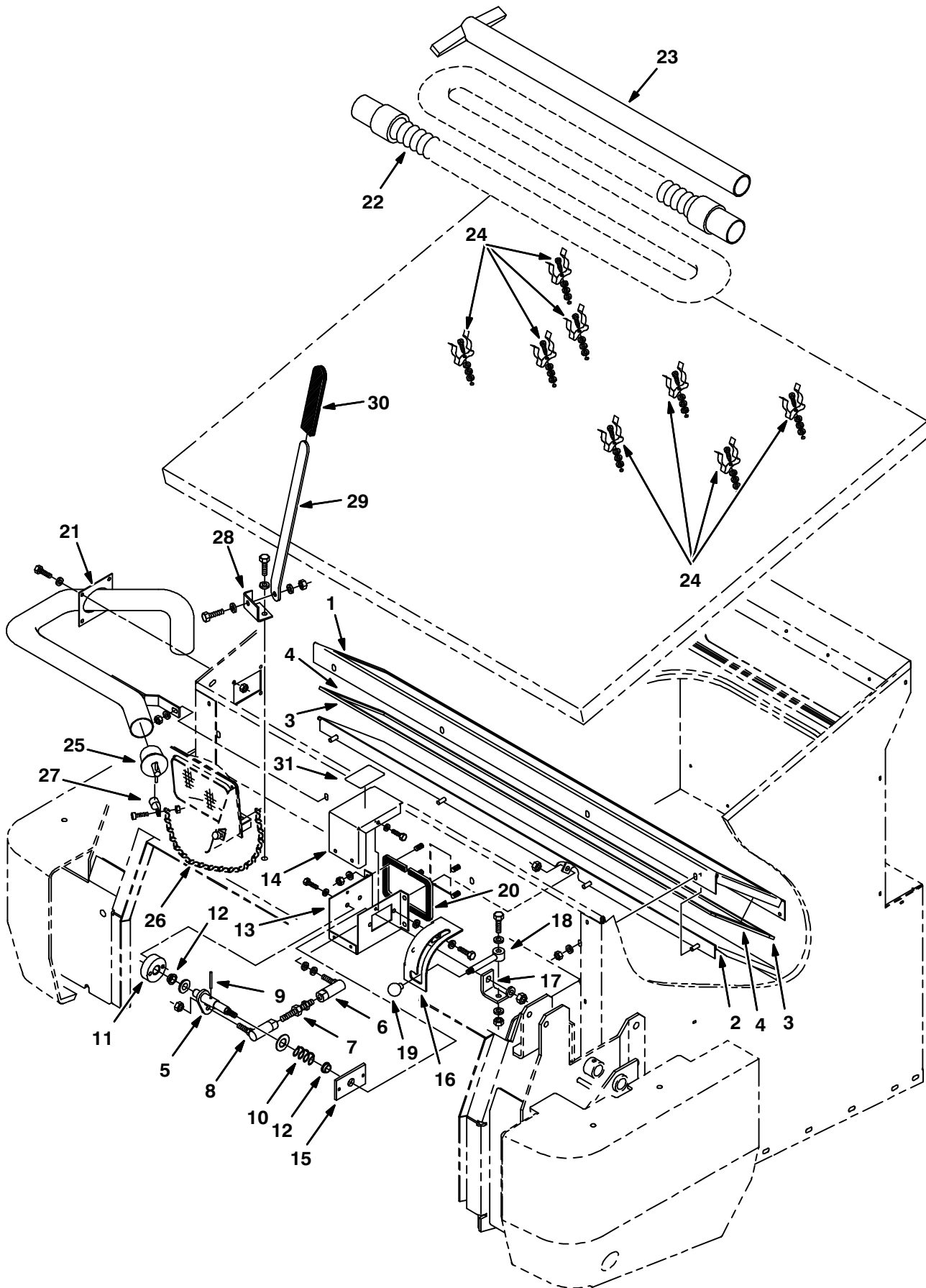


**Fig. 38 - Cab Heater Electrical Group**

*NOTE: Heater kit, TENNANT Part Number 9011831 includes Fig. 37, and Fig. 38.*

<b>Ref.</b>	<b>Part No.</b>	<b>Serial Number</b>	<b>Description</b>	<b>Qty.</b>
1	56186	(008015-	) Relay, 12vdc, 040a, Spdt No	1
2	374210	(008015-	) Circuitbreaker, 20.0a, Thermal	1
3	380617	(008015-	) Louver, Adj, Heat-A/C [Badger]	2
4	380619	(008015-	) Switch, 3 Position, Blower, Heat	1
5	380661	(008015-	) Knob, Rnd, Cntrl, Heat-A/C	1
6	380662	(008015-	) Label, Opertnl, Fan [Hi/Med/Low, Ba]	1
7	380690	(008015-	) Plate, Mtg, Switch, A/C [Badger]	1
8	56992	(008015-	) Plug, Hole, Rnd, 0.50h .03-.12, Blk Nyl	1

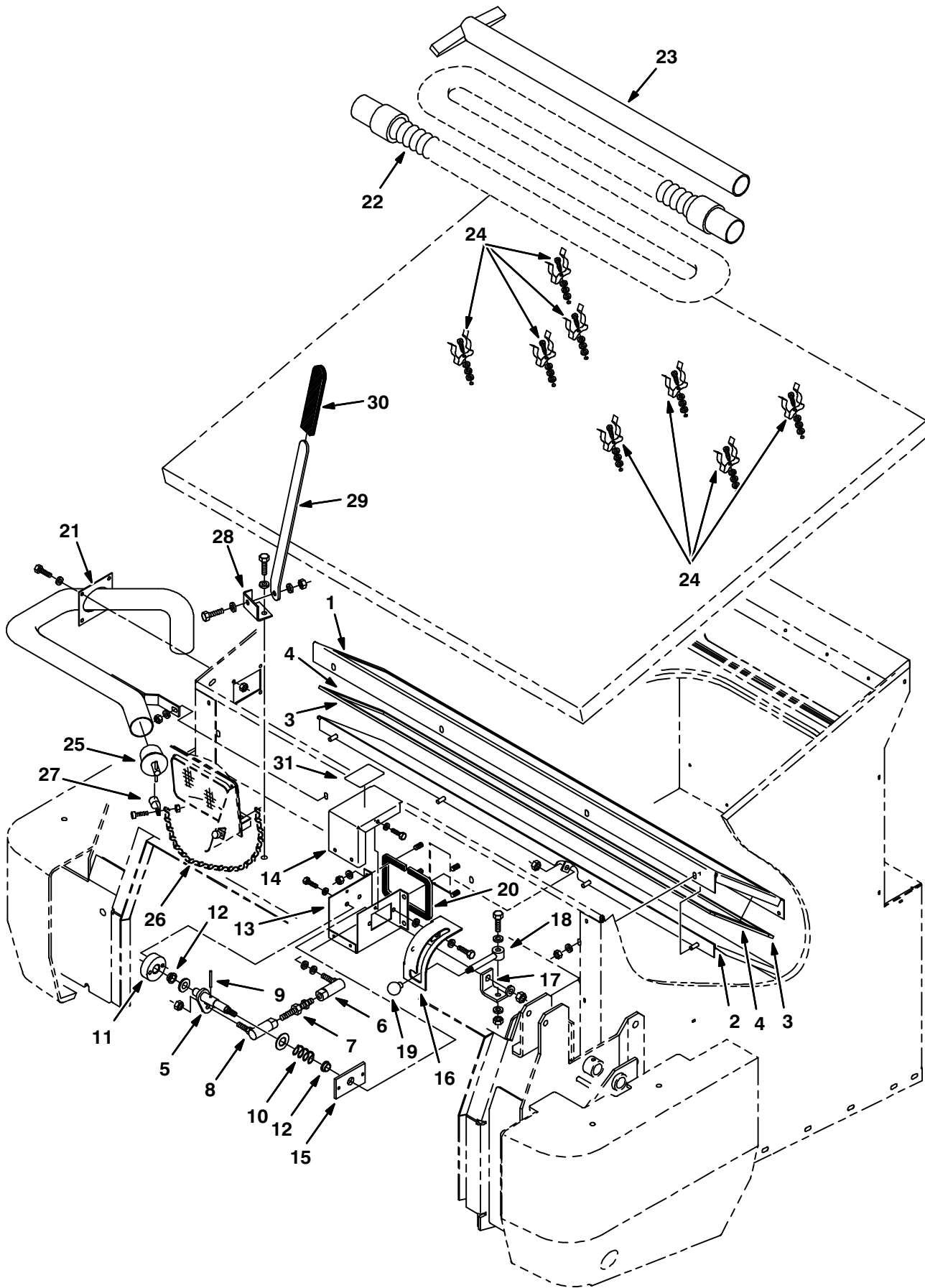
Fig. 39 – Vacuum Wand Kit (008015–008088)



**Fig. 39 - Vacuum Wand Kit (008015-008088)**

	<b>Ref.</b>	<b>Part No.</b>	<b>Serial Number</b>	<b>Description</b>	<b>Qty.</b>
▽		70668	(008015-008088 )	Wand Kit, Vac	1
▲	1	73871	(008015-008088 )	Plate, Mounting, Vac Door	1
▲	2	75701	(008015-008088 )	Plate Wldt, Vac Door	1
▲	3	75876	(008015-008088 )	Seal, Foam Rbr, .19 .75W 47.1L	2
▲	4	75877	(008015-008088 )	Seal, Foam Rbr .19 .75W 8.43L	2
▲	5	21047	(008015-008088 )	Shaft	1
▲	6	82962	(008015-008088 )	Balljoint .375-24 Lh	1
▲	7	11676	(008015-008088 )	Stud, Adjustment	1
▲	8	51531	(008015-008088 )	Ball Joint .375-24	1
▲	9	23146	(008015-008088 )	Pin,Roll,.18Odx1.62L,.187/.192	1
▲	10	19035	(008015-008088 )	Sprng,Comp,0.83ldx.07Wire 1.0L	1
▲	11	21041	(008015-008088 )	Disk	1
▲	12	04843	(008015-008088 )	Bearing, Flange .625 Bore	2
▲	13	21054	(008015-008088 )	Box, Mounting, Lever, Vac	1
▲	14	21104	(008015-008088 )	Panel, Cover	1
▲	15	73880	(008015-008088 )	Plate	1
▲	16	79646	(008015-008088 )	Plate, Latch	1
▲	17	79647	(008015-008088 )	Angle	1
▲	18	79644	(008015-008088 )	Handle	1
▲	19	26565	(008015-008088 )	Knob,0.38-16,1.25Dia,Plastic	1
▲	20	79674	(008015-008088 )	Seal	1
▲	21	74074	(008015-008088 )	Adaptor Wldt, Vac Wand	1
▲	22	54009	(008015-008088 )	Hose&2Cuff Assy,Vinyl2.0ld10Ft	1
▲	23	54012	(008015-008088 )	Wand	1
▲	24	36158	(008015-008088 )	Clip Finger Grip	8
▲	25	42124	(008015-008088 )	Plug, Drain	1
▲	26	374012	(008015-008088 )	Chain, Jack, #12, 08.5l 11 Links	1
▲	27	26395-2	(008015-008088 )	Clamp-Cable, 0.38Dia 0.38Wth	1
▲	28	76286	(008015-008088 )	Adaptor Wldt, Vac Wand	1
▲	29	76338	(008015-008088 )	Bar, Prop	1
▲	30	70659	(008015-008088 )	Grip, Handle, Flat	2
▲	31	76406	(008015-008088 )	Label, Vac Wand	1

Fig. 40 – Vacuum Wand Kit (008089– )

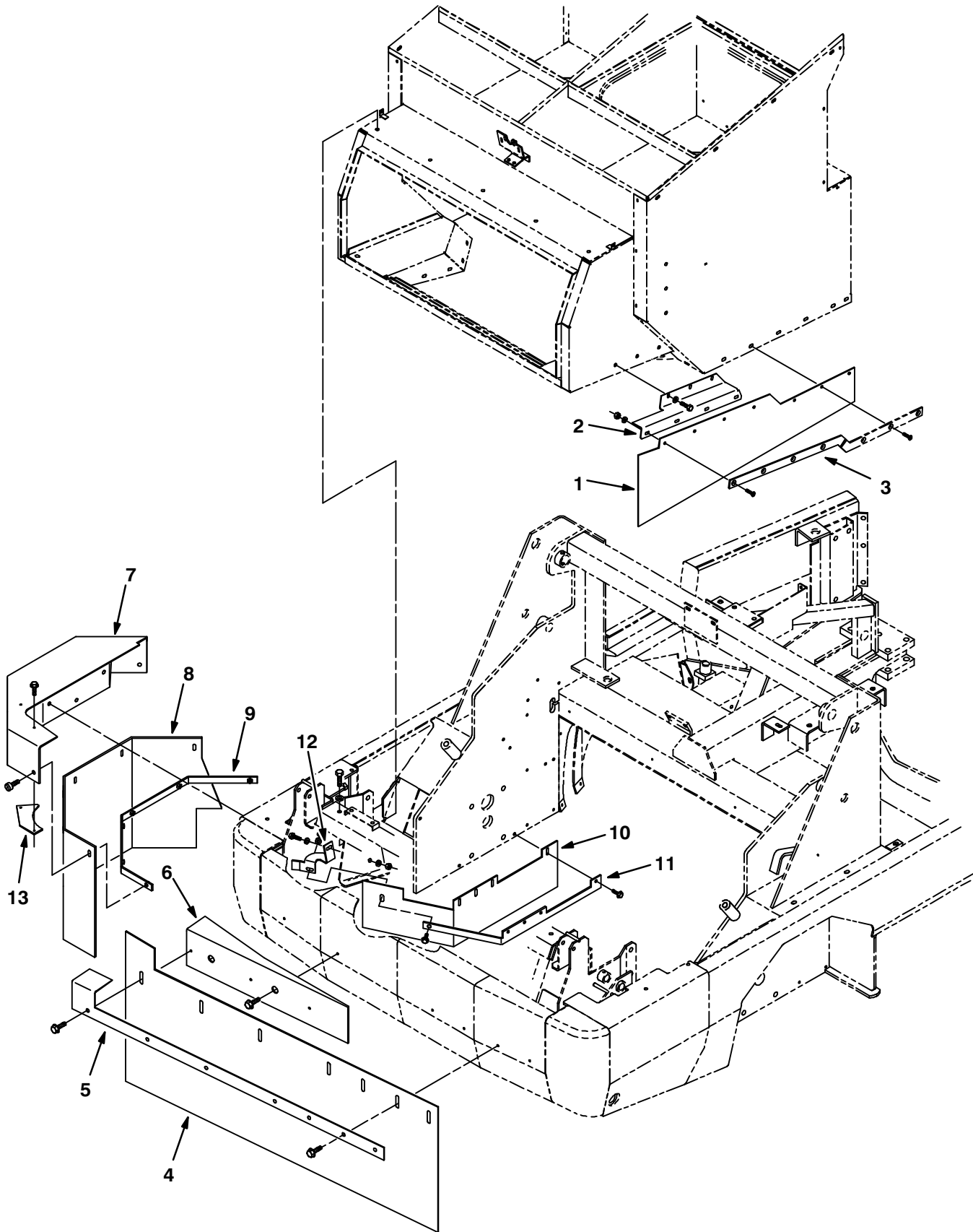




**Fig. 40 - Vacuum Wand Kit (008089- )**

	<b>Ref.</b>	<b>Part No.</b>	<b>Serial Number</b>	<b>Description</b>	<b>Qty.</b>
▽		9012878	(008089- )	Wand, Vacuum [800 Gray]	1
▲	1	73871	(008089- )	Plate, Mounting, Vac Door	1
▲	2	75701	(008089- )	Plate Wldt, Vac Door	1
▲	3	75876	(008089- )	Seal, Foam Rbr, .19 .75W 47.1L	2
▲	4	75877	(008089- )	Seal, Foam Rbr .19 .75W 8.43L	2
▲	5	21047	(008089- )	Shaft	1
▲	6	82962	(008089- )	Balljoint .375-24 Lh	1
▲	7	11676	(008089- )	Stud, Adjustment	1
▲	8	51531	(008089- )	Ball Joint .375-24	1
▲	9	23146	(008089- )	Pin,Roll,.18Odx1.62L,.187/.192	1
▲	10	19035	(008089- )	Sprng,Comp,0.83ldx.07Wire 1.0L	1
▲	11	21041	(008089- )	Disk	1
▲	12	04843	(008089- )	Bearing, Flange .625 Bore	2
▲	13	21054	(008089- )	Box, Mounting, Lever, Vac	1
▲	14	21104	(008089- )	Panel, Cover	1
▲	15	73880	(008089- )	Plate	1
▲	16	79646	(008089- )	Plate, Latch	1
▲	17	79647	(008089- )	Angle	1
▲	18	79644	(008089- )	Handle	1
▲	19	26565	(008089- )	Knob,0.38-16,1.25Dia,Plastic	1
▲	20	79674	(008089- )	Seal	1
▲	21	74074	(008089- )	Adaptor Wldt, Vac Wand	1
▲	22	54009	(008089- )	Hose&2Cuff Assy,Vinyl2.0ld10Ft	1
▲	23	1073868	(008089- )	Wand Wldt [800 Gray]	1
▲	24	36158	(008089- )	Clip Finger Grip	8
▲	25	42124	(008089- )	Plug, Drain	1
▲	26	374012	(008089- )	Chain, Jack, #12, 08.5l 11 Links	1
▲	27	26395-2	(008089- )	Clamp-Cable, 0.38Dia 0.38Wth	1
▲	28	76286	(008089- )	Adaptor Wldt, Vac Wand	1
▲	29	76338	(008089- )	Bar, Prop	1
▲	30	70659	(008089- )	Grip, Handle, Flat	2
▲	31	76406	(008089- )	Label, Vac Wand	1

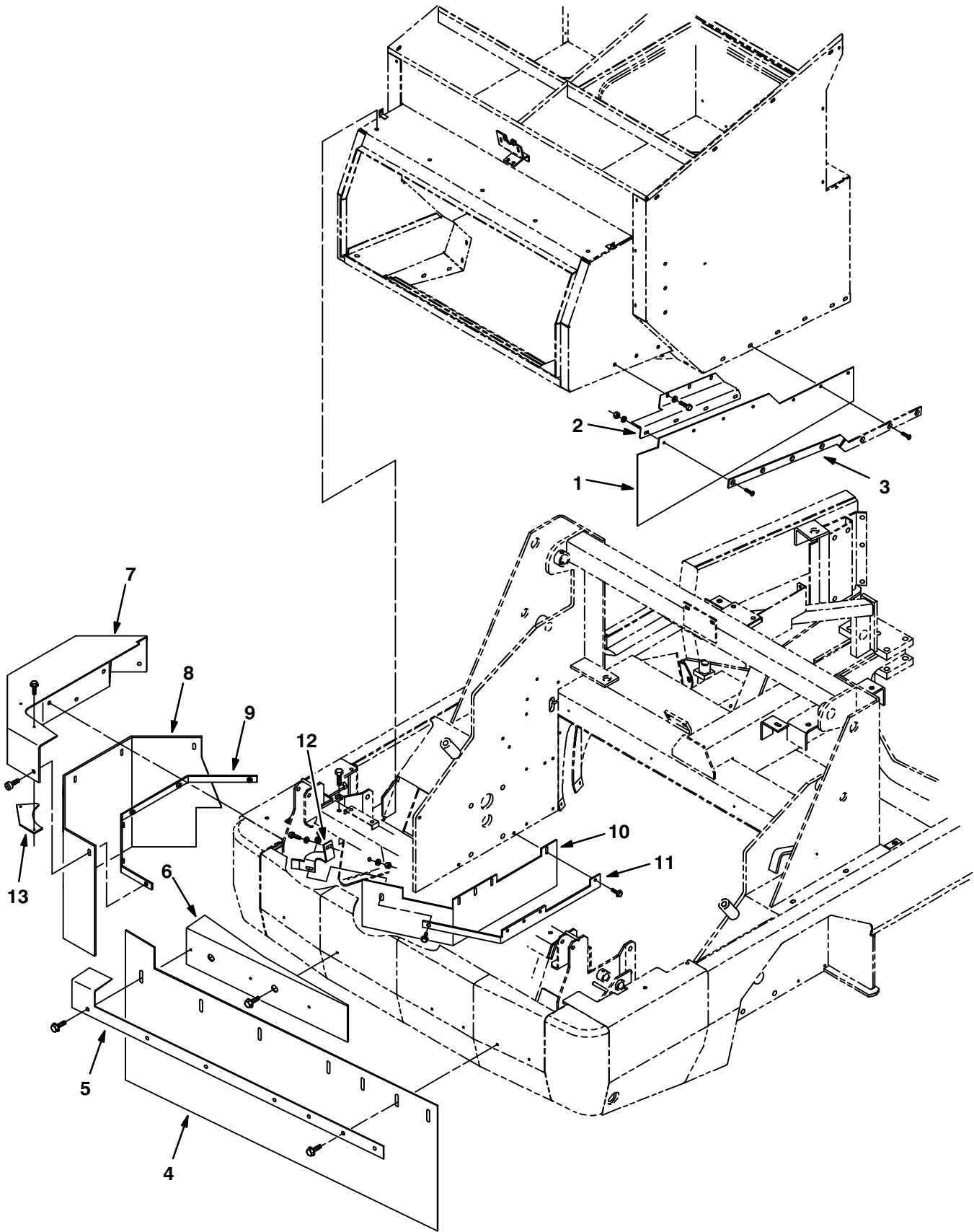
Fig. 41 – Side Brush Dust Control Kit (008015–008088)



**Fig. 41 - Side Brush Dust Control Kit (008015-008088)**

	<b>Ref.</b>	<b>Part No.</b>	<b>Serial Number</b>	<b>Description</b>	<b>Qty.</b>
▽		76100	(008015-08088 )	Dust Control Kit, Side Brush	1
▲	1	76036	(008015-08088 )	Skirt, Deflection	1
▲	2	76030	(008015-08088 )	Bracket, Mounting, Skirt	1
▲	3	76038	(008015-08088 )	Strip, Retainer, Skirt	1
▲	4	75901	(008015-08088 )	Skirt, Cover, Sbdc	1
▲	5	76049	(008015-08088 )	Skirt, Retainer	1
▲	6	77759	(008015-08088 )	Bracket Wldt	1
▲	7	75989	(008015-08088 )	Plate Wldt, Skirt	1
▲	8	76069	(008015-08088 )	Skirt, Cover, Sbdc	1
▲	9	76055	(008015-08088 )	Plate, Retainer	1
▲	10	76074	(008015-08088 )	Skirt	1
▲	11	76081	(008015-08088 )	Skirt	1
▲	12	76084	(008015-08088 )	Bracket	1
▲	13	77755	(008015-08088 )	Plate	1

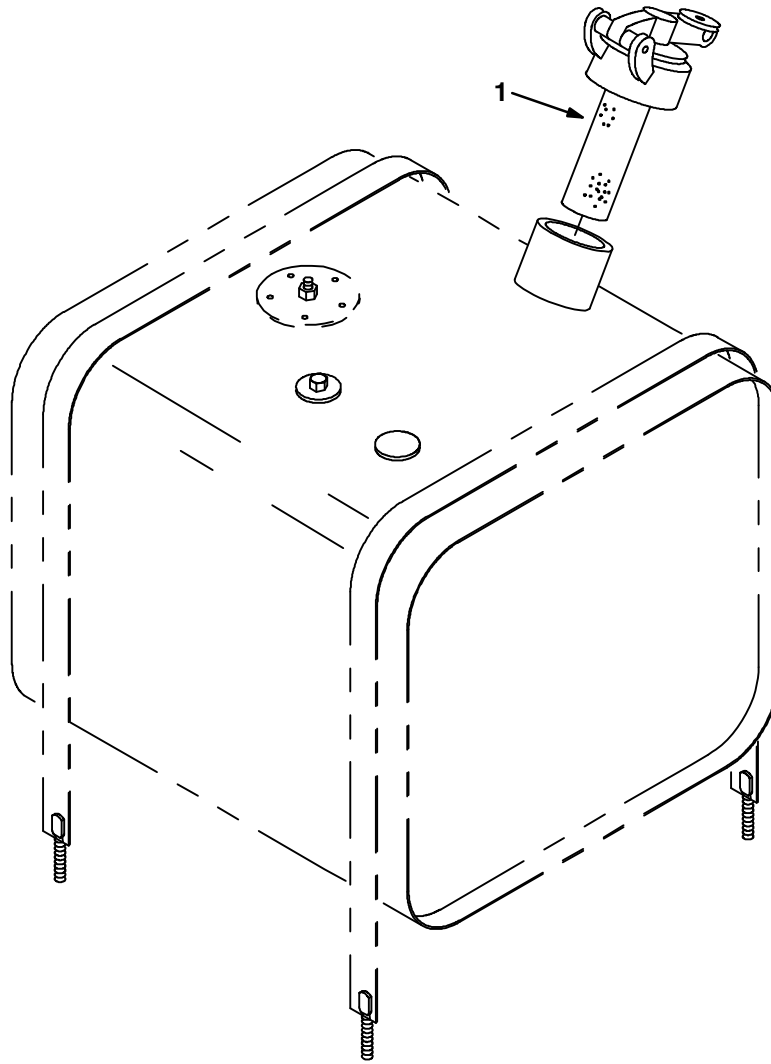
Fig. 42 – Side Brush Dust Control Kit (008089- )



**Fig. 42 - Side Brush Dust Control Kit (008089- )**

	<b>Ref.</b>	<b>Part No.</b>	<b>Serial Number</b>	<b>Description</b>	<b>Qty.</b>
▽		9012889	(008089- )	Dust Cntrl Kit, Side Brush, Ci[800lgray]	1
▲	1	76036	(008089- )	Skirt, Deflection	1
▲	2	76030	(008089- )	Bracket, Mounting, Skirt	1
▲	3	76038	(008089- )	Strip, Retainer, Skirt	1
▲	4	75901	(008089- )	Skirt, Cover, Sbdc	1
▲	5	1074310	(008089- )	Retainer, Skirt, .12, 2.0w X 54.5l	1
▲	6	1073949	(008089- )	Bracket Wldt, Mtg, Skirt, Sbdc[800 Gray]	1
▲	7	1073926	(008089- )	Plate Wldt, Skirt [Gray]	1
▲	8	76069	(008089- )	Skirt, Cover, Sbdc	1
▲	9	76055	(008089- )	Plate, Retainer	1
▲	10	76074	(008089- )	Skirt	1
▲	11	76081	(008089- )	Skirt	1
▲	12	76084	(008089- )	Bracket	1
▲	13	1073948	(008089- )	Plate, Skirt, Sbdc [800 Gray]	1

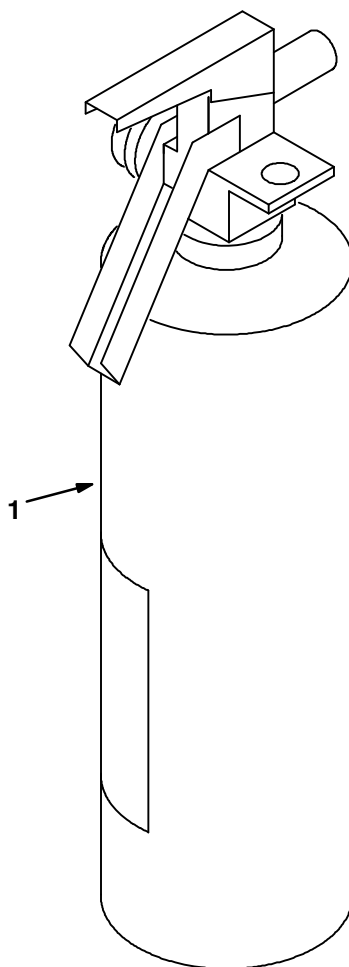
**Fig. 43 – Protectoseal Fuel Tank Cap Group**



07471 – ALL

Ref.	Part No.	Serial Number	Description	Qty.
1	02506-6	(008015-	) Cap, Tank, Fuel, 2.3neck Protectoseal	1

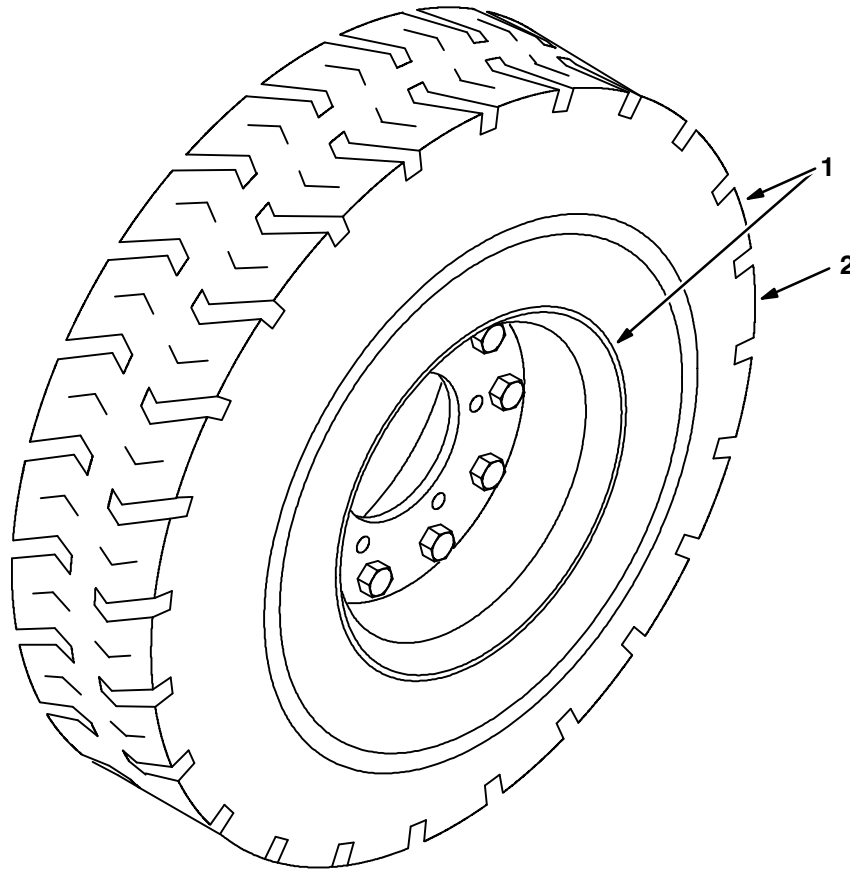
Fig. 44 – Fire Extinguisher Kit



07516 – JP, NA

	Ref.	Part No.	Serial Number	Description	Qty.
▽		70692	(008015–	) Extinguisher Kit, Fire, Ci [800]	1
▲	1	25312	(008015–	) Extinguisher, Fire, 2.5 Lb Dry	

**Fig. 45 – Solid Tire and Rim Assembly**

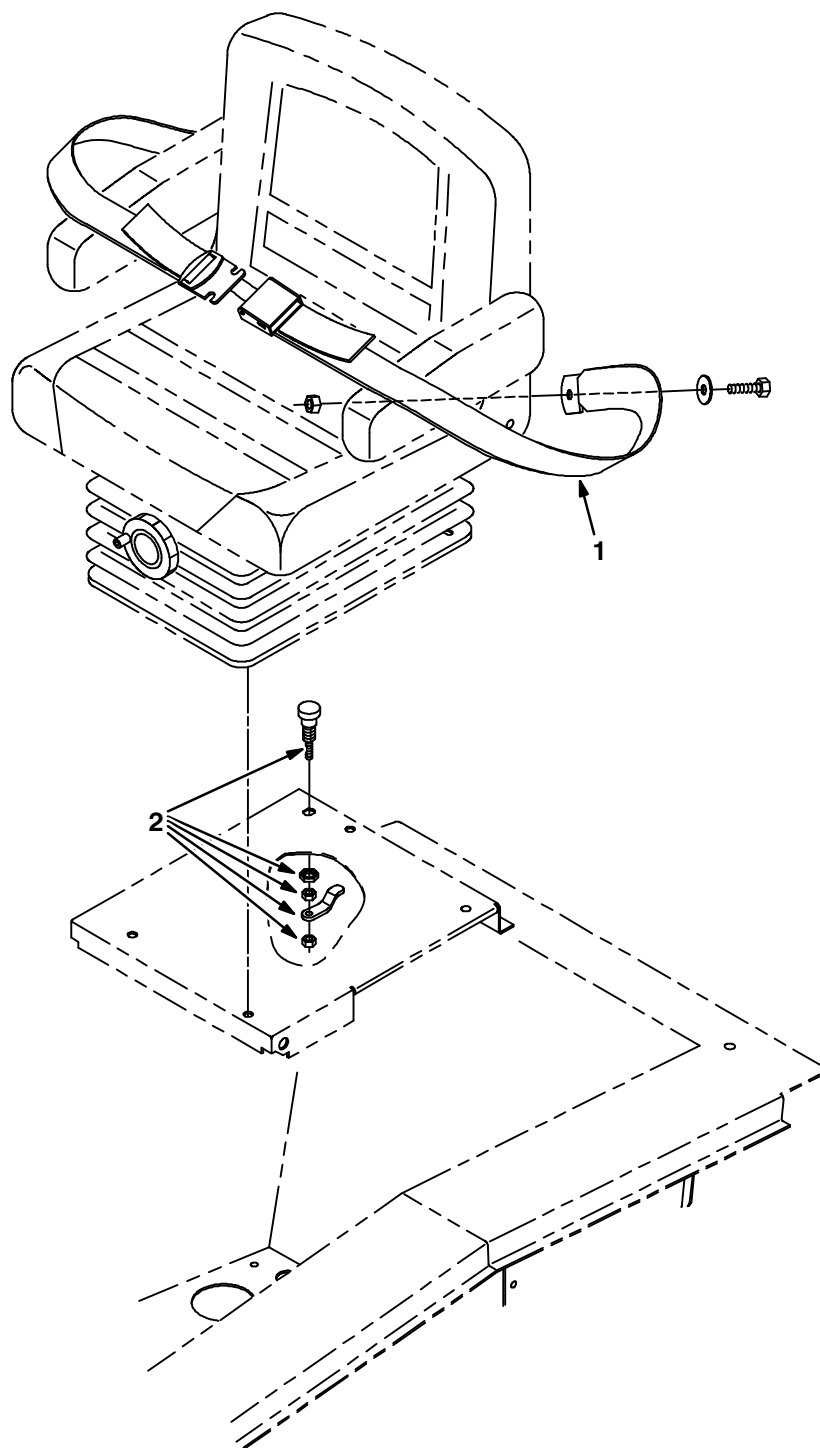


07666 – ALL

	<b>Ref.</b>	<b>Part No.</b>	<b>Serial Number</b>	<b>Description</b>	<b>Qty.</b>
▽	1	21671	(008015– )	Tire Assy, Solid, 06.5 X 5.5 6.0bc 6bolt	1
▲	2	63228	(008015– )	Tire, Solid, 6.5 X 10 X 5.5	1



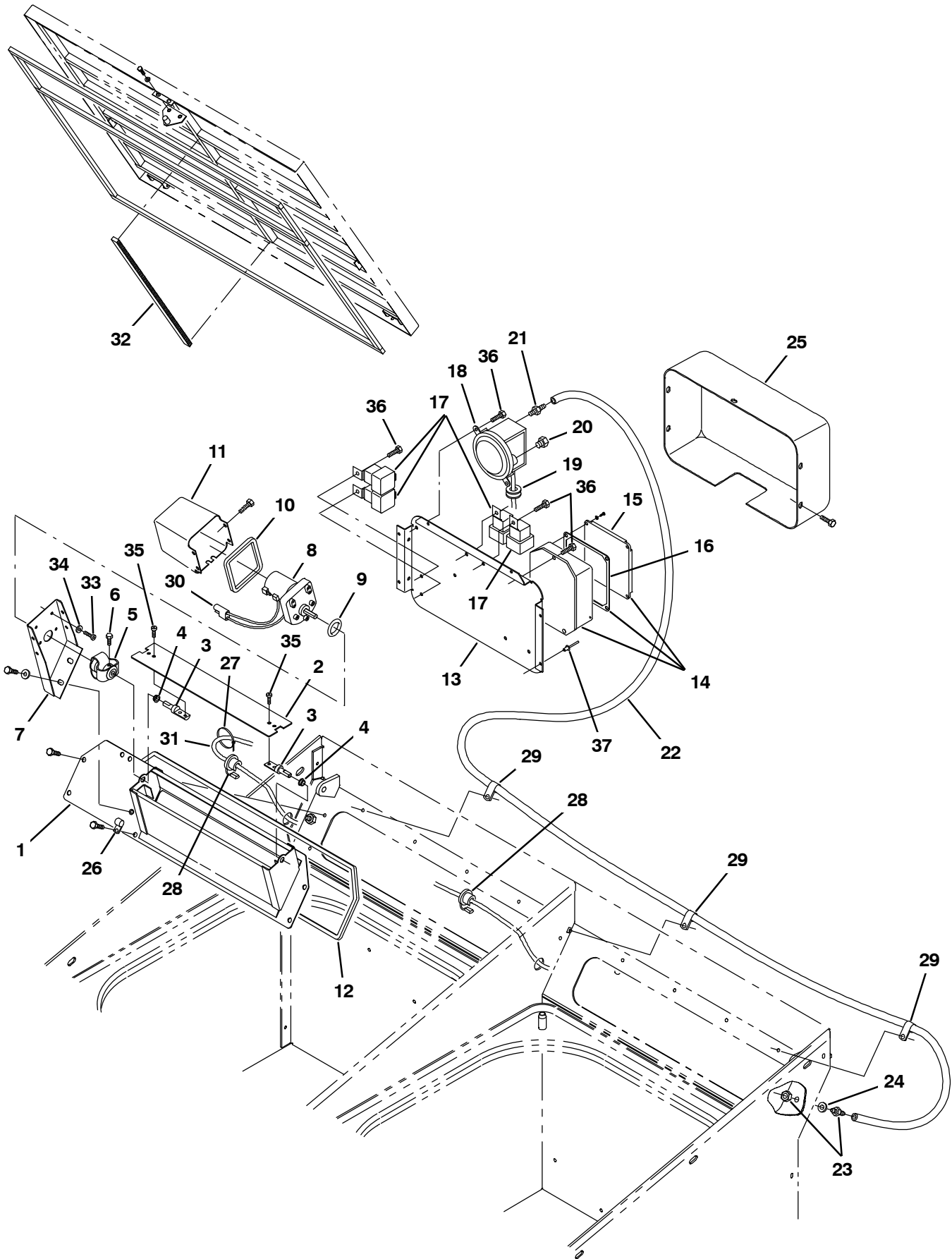
Fig. 46 – Seat Belt Kit



07674 - ALL

Ref.	Part No.	Serial Number	Description	Qty.
▽	70690	(008015-	) Seatbelt Kit, Ci [800]	1
▲	1 30533	(008015-	) Seatbelt, 60.0l	1
▲	2 87337	(008015-	) Latch	1

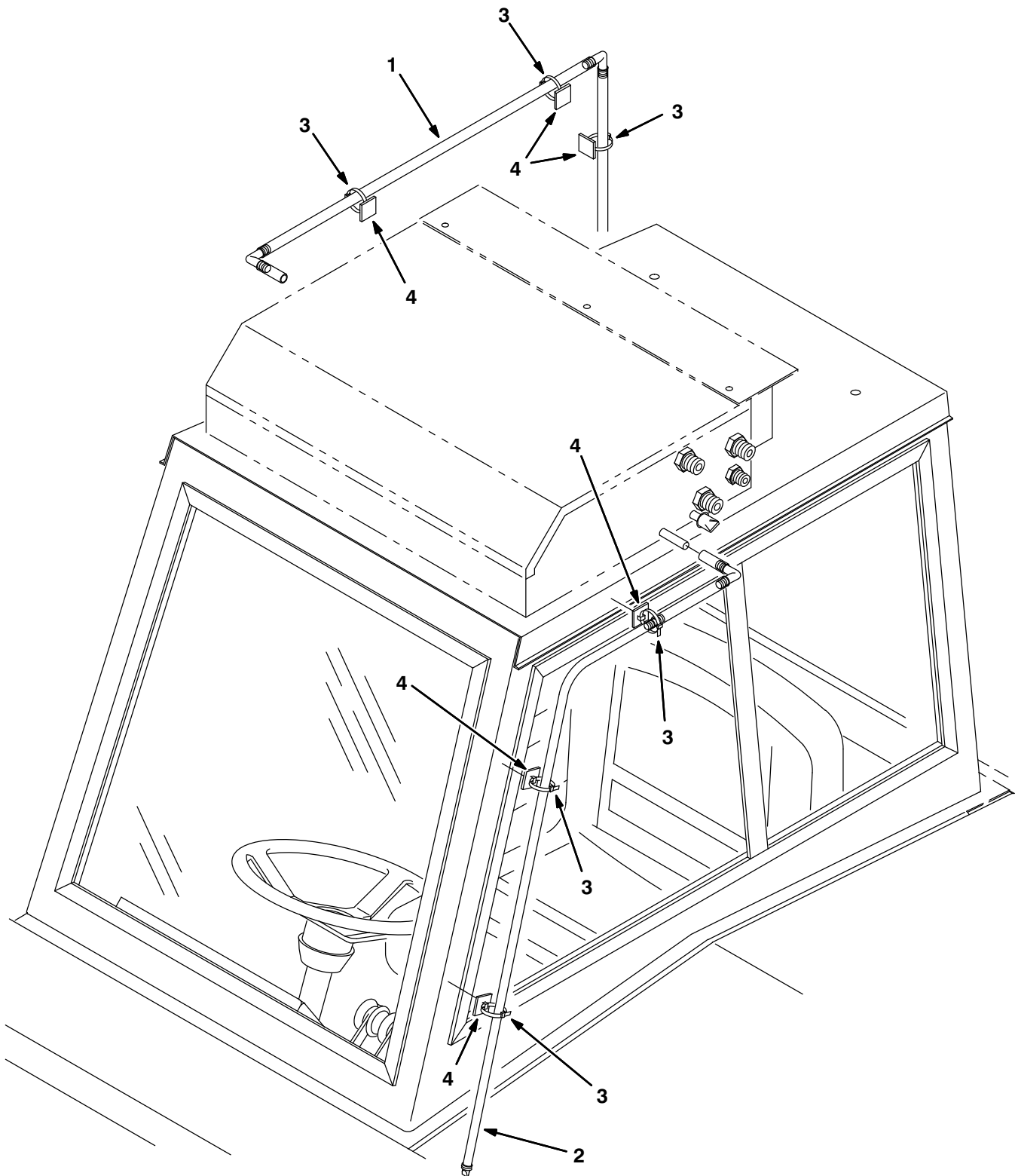
Fig. 47 – RFS Filter System Group



**Fig. 47 - RFS Filter System Group**

Ref.	Part No.	Serial Number	Description	Qty.
▽	79174	(008015-	) Rfs Kit, Ci [800]	1
▲	1 79160	(008015-	) Duct Wldt, Vacfan, Rfs	2
▲	2 79156	(008015-	) Plate, Shutter	2
▲	3 79159	(008015-	) Shaft, Pivot	4
▲	4 11747	(008015-	) Bushing, Snap-In, 0.31b 0.41d 0.14th Nyl	4
▲	5 79158	(008015-	) Coupling, Flex, .31b 1.75l	2
▲	6 42011	(008015-	) Screw, Hex, 10-24 X 0.50, Ss	4
▲	7 79157	(008015-	) Bracket, Mtg, Motor, Gear	2
▲	8 79170	(008015-	) Motor, Ele, 12vdc 0024rpm 03.0a Gear	2
▲	9 79172	(008015-	) Seal, Org, .210 X 00.79id	2
▲	10 79167	(008015-	) Seal, Ure, 0.25, 0.50w 52.0l	2
▲	11 79155	(008015-	) Cover, Motor	2
▲	12 79168	(008015-	) Seal, Ure, 0.25, 0.50w 12.0l	2
▲	13 79177	(008015-	) Plate, Mtg, Rfs Cntrl	1
▲▽	14 1074764	(008015-	) Control, Rfs	1
▲▲	15 59954	(008015-	) Cover, Housing, Electrical	1
▲▲	16 59921	(008015-	) Gasket, Neo, .03, 04.37w 04.59l, 4hole	1
▲	17 56186	(008015-	) Relay, 12vdc, 040a, Spdt No	4
▲	18 75465	(008015-	) Switch, Press, 0020psi Spdt	1
▲	19 10632-4	(008015-	) Grommet, Rbr, 0.62id, F/0.9h, .06 Matl	1
▲	20 82739	(008015-	) Fitting, Brs, Breather [02mp]	1
▲	21 40607	(008015-	) Fitting, Brs, Str, Bm03/Pm02	1
▲	22 21301	(008015-	) Hose, Vacuum, 0.16id X 076.0l	1
▲	23 39923	(008015-	) Fitting, Brs, Str, Bm03/Bm03, Bh	1
▲	24 43454	(008015-	) Washer, Flat, 0.34b 0.69d .06, Nyl	1
▲	25 79169	(008015-	) Cover, Component, Electronic, Rfs	1
▲	26 40678	(008015-	) Clamp, Cable, Stl, 0.44d X 0.62w, 1hole	2
▲	27 49266	(008015-	) Tie, Cable, Nyl, 07.3l .19w 1.8 Max D	12
▲	28 34864	(008015-	) Strainrelief	2
▲	29 46236	(008015-	) Clamp, Cable, Stl, 0.25d X 0.56w, 1hole	3
▲	30 79025	(008015-	) Harness, Motor, Vane	2
▲	31 79026	(008015-	) Harness, Hopper, Rfs	1
▲	83706	(008015-	) Harness, Jumper, Rfs [800]	1
▲	32 70851	(008015-	) Seal, Ure, 0.50, 1.00w 27.2l Adh	1
▲	44961	(008015-	) Tie, Cable, Nyl, 14.5l .30w 4.0 Max D	28
▲	23935	(008015-	) Seal, Bulb, .90h, .90w 80.0 L, Fltr	2
▲	1064188	(008015-	) Circuitbreaker, 15.0a, Resetable	2
▲	33 49766	(008015-	) Screw, Hex, 08-32 X 0.38, Ss	8
▲	34 02938	(008015-	) Washer, Lock, Int, 08, Ss	8
▲	35 06932	(008015-	) Screw, Pan, Phl, M5 X 0.80 X 10, 4.8	8
▲	36 74455	(008015-	) Screw, Hex, M6 X 1.00 X 12, Fmg	9
▲	37 34738	(008015-	) Rivet, Blind, .125d X 0.32 X .25d, Stl	6

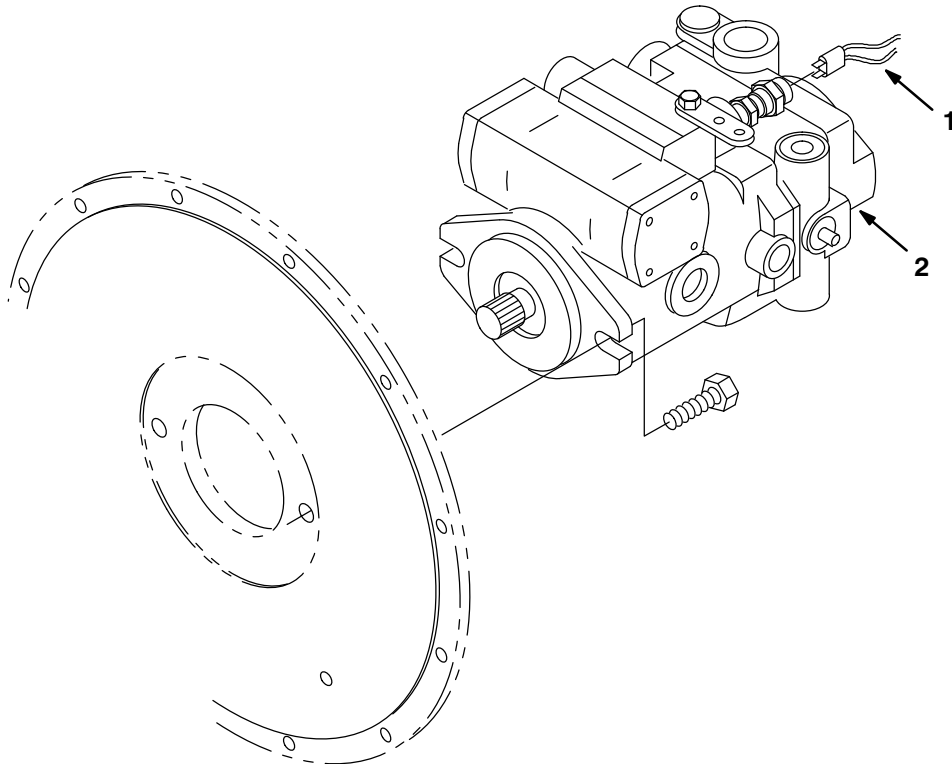
Fig. 48 – Cab AC Drain Hose Kit



**Fig. 48 - Cab AC Drain Hose Kit**

	<b>Ref.</b>	<b>Part No.</b>	<b>Serial Number</b>	<b>Description</b>	<b>Qty.</b>
▽		374133	(008015-	) Hose Kit, Drain, A/C, Ci [800l]	1
▲	1	374134	(008015-	) Hose Assy, Drain, A/C	1
▲	2	374135	(008015-	) Hose Assy, Drain, A/C	1
▲	3	49266	(008015-	) Tie, Cable, Nyl, 07.3l .19w 1.8 Max D	10
▲	4	55248	(008015-	) Mount, Cable Tie	10

**Fig. 49 – Neutral Start Group, 4i**



09831 - D

Ref.	Part No.	Serial Number	Description	Qty.
1	63407	(008015-	) Harness, Start, Neutral	1
2	373405	(008015-	) Pump, Hyd Piston V 2.48 (See Breakdowns)	1

**Fig. 50 – Documentation Group**

D

Ref.	Part No.	Serial Number	Description	Qty.
	9012843	(008015-	) Manual, Parts [800 Ku Dsl 4i & 4f]	1
	9013088	(008015-	) Manual, Oprtr [800 Ku Dsl 4i, En, Na]	1
	9012844	(008015-	) Manual, Oprtr [800 Ku Dsl 4f, En, Na]	1
	9012845	(008015-	) Manual, Oprtr [800 Ku Dsl 4f, Es, Na]	1
	9012846	(008015-	) Manual, Oprtr [800 Ku Dsl 4f, Fr, Na]	1
	9013050	(008015-	) Manual, Oprtr [800 Ku Dsl 4f, Jp]	1
	9013051	(008015-	) Manual, Oprtr [800 Ku Dsl 4i, De, Ce]	1
	9013052	(008015-	) Manual, Oprtr [800 Ku Dsl 4i, Dk, Ce]	1
	9013053	(008015-	) Manual, Oprtr [800 Ku Dsl 4i, En, Ce]	1
	9013054	(008015-	) Manual, Oprtr [800 Ku Dsl 4i, Es, Ce ]	1
	9013055	(008015-	) Manual, Oprtr [800 Ku Dsl 4i, Fi, Ce]	1
	9013056	(008015-	) Manual, Oprtr [800 Ku Dsl 4i, Fr, Ce]	1
	9013057	(008015-	) Manual, Oprtr [800 Ku Dsl 4i, Gr, Ce]	1
	9013058	(008015-	) Manual, Oprtr [800 Ku Dsl 4i, It, Ce]	1
	9013059	(008015-	) Manual, Oprtr [800 Ku Dsl 4i, NI, Ce]	1
	9013060	(008015-	) Manual, Oprtr [800 Ku Dsl 4i, No, Ce]	1
	9013061	(008015-	) Manual, Oprtr [800 Ku Dsl 4i, Ptg, Ce]	1
	9013062	(008015-	) Manual, Oprtr [800 Ku Dsl 4i, Se, Ce]	1
	9013063	(008015-	) Manual, Oprtr [800 Ku Dsl 4i, Cz, Ce]	1
	9013064	(008015-	) Manual, Oprtr [800 Ku Dsl 4i, Hr, Ce]	1
	9013065	(008015-	) Manual, Oprtr [800 Ku Dsl 4i, Hu, Ce]	1
	9013066	(008015-	) Manual, Oprtr [800 Ku Dsl 4i, Pl, Ce]	1
	9013067	(008015-	) Manual, Oprtr [800 Ku Dsl 4i, Ru, Ce]	1
	9013068	(008015-	) Manual, Oprtr [800 Ku Dsl 4i, Tr, Ce]	1
	9013069	(008015-	) Manual, Oprtr [800 Ku Dsl 4i, Ro,Ce]	1
	9013070	(008015-	) Manual, Oprtr [800 Ku Dsl 4i, Ee Ce]	1
	9013071	(008015-	) Manual, Oprtr [800 Ku Dsl 4i, Lt Ce]	1
	9013072	(008015-	) Manual, Oprtr [800 Ku Dsl 4i, Lv Ce]	1
	9013073	(008015-	) Manual, Oprtr [800 Ku Dsl 4i, Sl Ce]	1
	9013074	(008015-	) Manual, Oprtr [800 Ku Dsl 4i, Sk Ce]	1
	9013075	(008015-	) Manual, Oprtr [800 Ku Dsl 4i, Bg Ce]	1
	9015982	(008015-	) Manual, Oprtr [800 Ku Dsl 4f, De, Ce]	1
	9015983	(008015-	) Manual, Oprtr [800 Ku Dsl 4f, Dk, Ce]	1
	9015984	(008015-	) Manual, Oprtr [800 Ku Dsl 4f, En, Ce]	1
	9015985	(008015-	) Manual, Oprtr [800 Ku Dsl 4f, Es, Ce]	1
	9015987	(008015-	) Manual, Oprtr [800 Ku Dsl 4f, Fi, Ce]	1
	9015988	(008015-	) Manual, Oprtr [800 Ku Dsl 4f, Fr, Ce]	1
	9015989	(008015-	) Manual, Oprtr [800 Ku Dsl 4f, Gr, Ce]	1



To view, print, order, download the latest Parts manual, other language Operator manuals, and Use and Care Guides (wall charts), visit:

[www.tennantco.com/manual](http://www.tennantco.com/manual)

**Fig. 50 - Documentation Group**

<b>Ref.</b>	<b>Part No.</b>	<b>Serial Number</b>	<b>Description</b>	<b>Qty.</b>
	9015990	(008015-	) Manual, Oprtr [800 Ku Dsl 4f, It, Ce]	1
	9015991	(008015-	) Manual, Oprtr [800 Ku Dsl 4f, NI, Ce]	1
	9015992	(008015-	) Manual, Oprtr [800 Ku Dsl 4f, No, Ce]	1
	9015993	(008015-	) Manual, Oprtr [800 Ku Dsl 4f, Ptg, Ce]	1
	9015994	(008015-	) Manual, Oprtr [800 Ku Dsl 4f, Se, Ce]	1
	9015995	(008015-	) Manual, Oprtr [800 Ku Dsl 4f, Cz, Ce]	1
	9015996	(008015-	) Manual, Oprtr [800 Ku Dsl 4f, Hr, Ce]	1
	9015997	(008015-	) Manual, Oprtr [800 Ku Dsl 4f, Hu, Ce]	1
	9015998	(008015-	) Manual, Oprtr [800 Ku Dsl 4f, Pl, Ce]	1
	9015999	(008015-	) Manual, Oprtr [800 Ku Dsl 4f, Ru, Ce]	1
	9016033	(008015-	) Manual, Oprtr [800 Ku Dsl 4f, Tr, Ce]	1
	9016034	(008015-	) Manual, Oprtr [800 Ku Dsl 4f, Ro, Ce]	1
	9016035	(008015-	) Manual, Oprtr [800 Ku Dsl 4f, Ee, Ce]	1
	9016036	(008015-	) Manual, Oprtr [800 Ku Dsl 4f, Lt, Ce]	1
	9016037	(008015-	) Manual, Oprtr [800 Ku Dsl 4f, Lv, Ce]	1
	9016038	(008015-	) Manual, Oprtr [800 Ku Dsl 4f, Si, Ce]	1
	9016039	(008015-	) Manual, Oprtr [800 Ku Dsl 4f, Sk, Ce]	1
	9016040	(008015-	) Manual, Oprtr [800 Ku Dsl 4f, Bg, Ce]	1
	MM337	(008015-	) Manual, Service [800/810 Gas/Dsl, Na]	1
	1052092	(008015-	) Video, Oprtr, Training, Dvd [800]	1
	9012219	(008015-	) Manual, Service [Ku 2403- T 4i]	1
	9012443	(008015- 008999	) Manual, Service [Ku 2403- T 4f]	1
	9020350	(008900-	) Operator Manual [Kubota Eng]	1
	9020351	(008900-	) Instruction Manual [Kubota Eng]	1
	9013108	(008015-	) Manual, Oprtr [800 Ku Dsl 4i, Es]	1
	9013109	(008015-	) Manual, Oprtr [800 Ku Dsl 4i, Cn]	1
	9013110	(008015-	) Manual, Oprtr [800 Ku Dsl 4i, Ptb]	1



To view, print, order, download the latest Parts manual, other language Operator manuals, and Use and Care Guides (wall charts), visit:

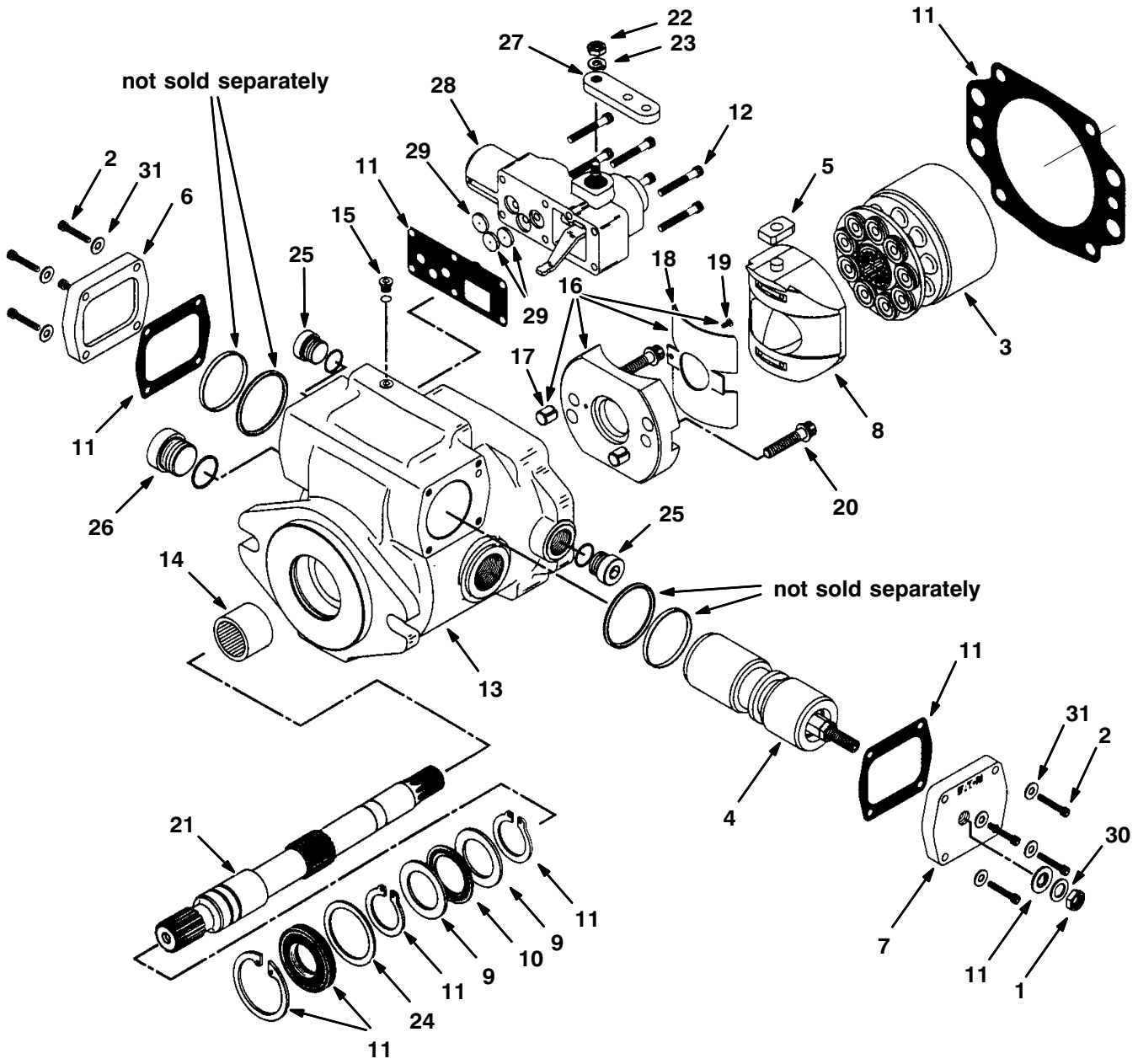
[www.tennantco.com/manual](http://www.tennantco.com/manual)



## SECTION 4

Contents	Page
Fig. 1 – Hydraulic Piston Pump Breakdown, 373404 .....	4-2
Fig. 2 – Hydraulic Piston Pump Breakdown, 373404 .....	4-4
Fig. 3 – Hydraulic Manual Control Breakdown, 74273 .....	4-6
Fig. 4 – Hydraulic Piston Pump Breakdown, 373405 .....	4-8
Fig. 5 – Hydraulic Piston Pump Breakdown, 373405 .....	4-10
Fig. 6 – Hydraulic Manual Control Breakdown, 373369 .....	4-12
Fig. 7 – Hydraulic Gear Pump Breakdown, 373254 .....	4-14
Fig. 8 – Hydraulic Motor Breakdown, 19117 ..	4-16
Fig. 9 – Hydraulic Motor Breakdown, 63542 ..	4-17
Fig. 10 – Hydraulic Steering Valve Breakdown, 65242 .....	4-18
Fig. 11 – Hydraulic Valve Breakdown, 375563 ..	4-20
Fig. 12 – Cab Assembly .....	4-22
Fig. 13 – Cab Door Assembly (008015–008088)	4-24
Fig. 14 – Cab Door Assembly (008089– )	4-26
Fig. 15 – Cab Insulation Group .....	4-28
Fig. 16 – Cab Wire Harness Group .....	4-30
Fig. 17 – AC Condenser Box Breakdown, 380625 (008015–008088) .....	4-31
Fig. 18 – AC Condenser Box Breakdown, 9012898 (008089– ) .....	4-32
Fig. 19 – AC and Heater Box Breakdown, 380613 (008015 – 008088) .....	4-34
Fig. 20 – AC and Heater Box Breakdown, 1073904 (008089– ) .....	4-36
Fig. 21 – Heater Box Breakdown, 380614 (008015–008088) .....	4-38
Fig. 22 – Heater Box Breakdown, 1073905 (008089– ) .....	4-40
Fig. 23 – Brake Assy, Right Hand (R.h.) 77790	4-42
Fig. 24 – Brake Assy, Left Hand (L.h.) 77770 ..	4-44
Fig. 25 – Hydraulic Solenoid Valve Breakdown, 1049210 .....	4-46
Fig. 26 – Hydraulic Solenoid Valve Breakdown, 1237091 .....	4-47
Fig. 27 – Hydraulic Solenoid Valve Breakdown, 1049209 .....	4-48
Fig. 28 – Hydraulic Solenoid Valve Breakdown, 1237090 .....	4-50
Fig. 29 – Hydraulic Solenoid Valve Breakdown, 1049211 .....	4-52
Fig. 30 – Hydraulic Solenoid Valve Breakdown, 1237092 .....	4-53
Fig. 31 – Hydraulic Cylinder Breakdown, 1026719 .....	4-54

**Fig. 1 - Hydraulic Piston Pump Breakdown, 373404**

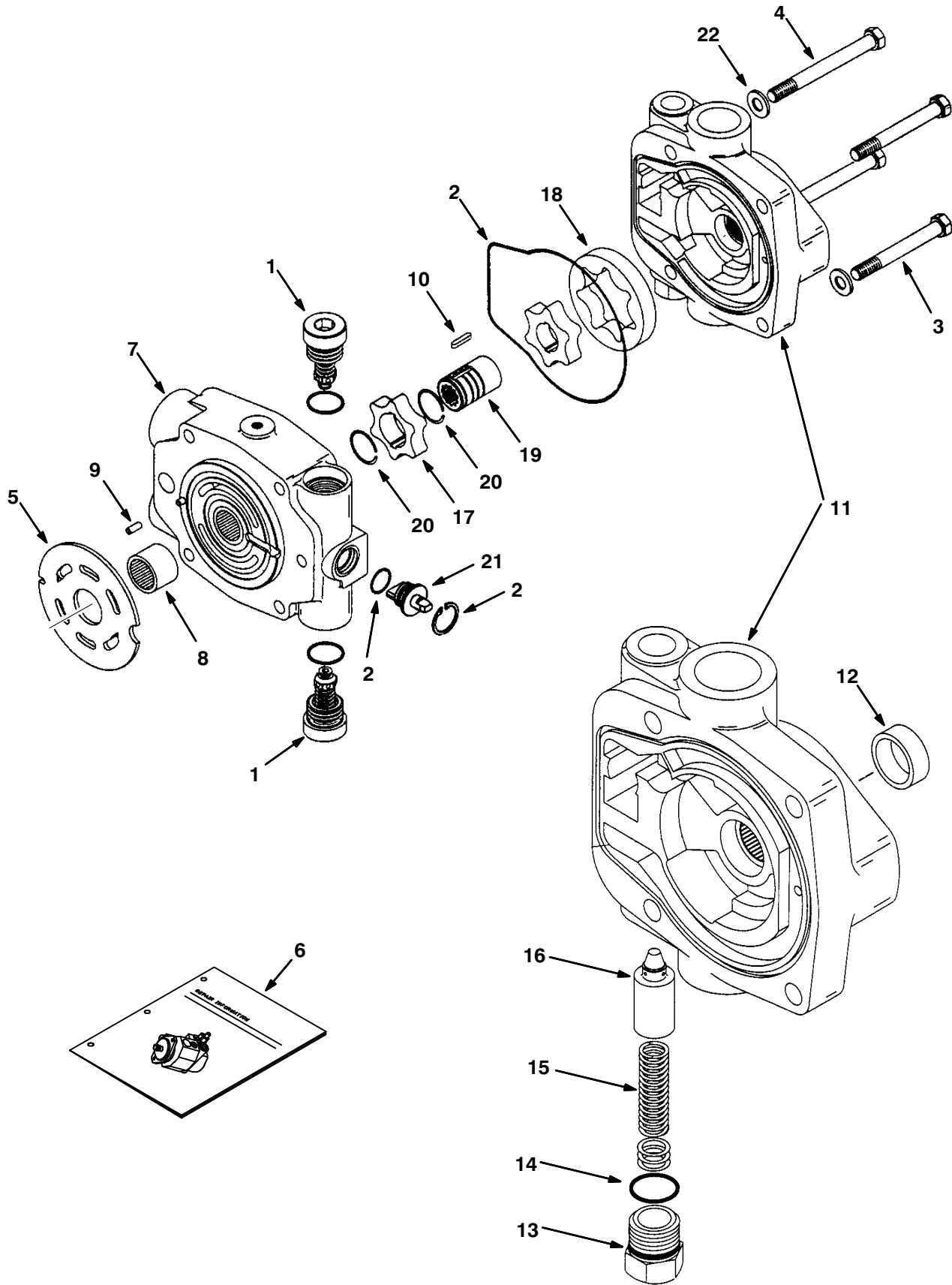


**Fig. 1 - Hydraulic Piston Pump Breakdown, 373404**

NOTE: Piston Pump, TENNANT Part Number 373404, includes Fig. 1, Fig. 2 and Fig. 3.

Ref.	Part No.	Serial Number	Description	Qty.
1	74184	(008015-	) Nut, Jam	1
2	74223	(008015-	) Screw, Cap	8
3	61882	(008015-	) Rotating Kit	1
4	373407	(008015-	) Piston, Servo	1
5	74254	(008015-	) Follower, Piston	1
6	74256	(008015-	) Plate, Cover En	1
7	74257	(008015-	) Plate, Cover En	1
8	74258	(008015-	) Camplate S/A En	1
9	74240	(008015-	) Race, Bearing Ce	2
10	74210	(008015-	) Bearing	1
11	74283	(008015-	) Seal Kit, Pump En	1
12	74262	(008015-	) Screw, Cap En	6
▽	373408	(008015-	) Housing S/A En	1
▲	13 373409	(008015-	) Housing En	1
▲	14 37462	(008015-	) Bearing	1
▲	15 79742	(008015-	) Plug S/A En	1
▽	16 373410	(008015-	) Cradle Sub Assy En	1
▲	17 373218	(008015-	) Dowel Bushing En	2
▲	18 373414	(008015-	) Bushing En	1
▲	19 373415	(008015-	) Cap Screw En	1
20	79747	(008015-	) Cap Screw En	2
21	74265	(008015-	) Shaft, Drive Sp En	1
22	74266	(008015-	) Nut En	1
23	74267	(008015-	) Lockwasher En	1
24	37460	(008015-	) Washer	1
25	13907	(008015-	) Plug #8	2
26	79779	(008015-	) Plug,#12 O-Ring Ph	1
27	74272	(008015-	) Arm, Control En	1
28	74273	(008015-	) Control, Manual (See Breakdowns)	1
29	74276	(008015-	) Orifice, Valve En	3
30	74280	(008015-	) Washer En	1
31	74281	(008015-	) Washer En	8

**Fig. 2 – Hydraulic Piston Pump Breakdown, 373404**

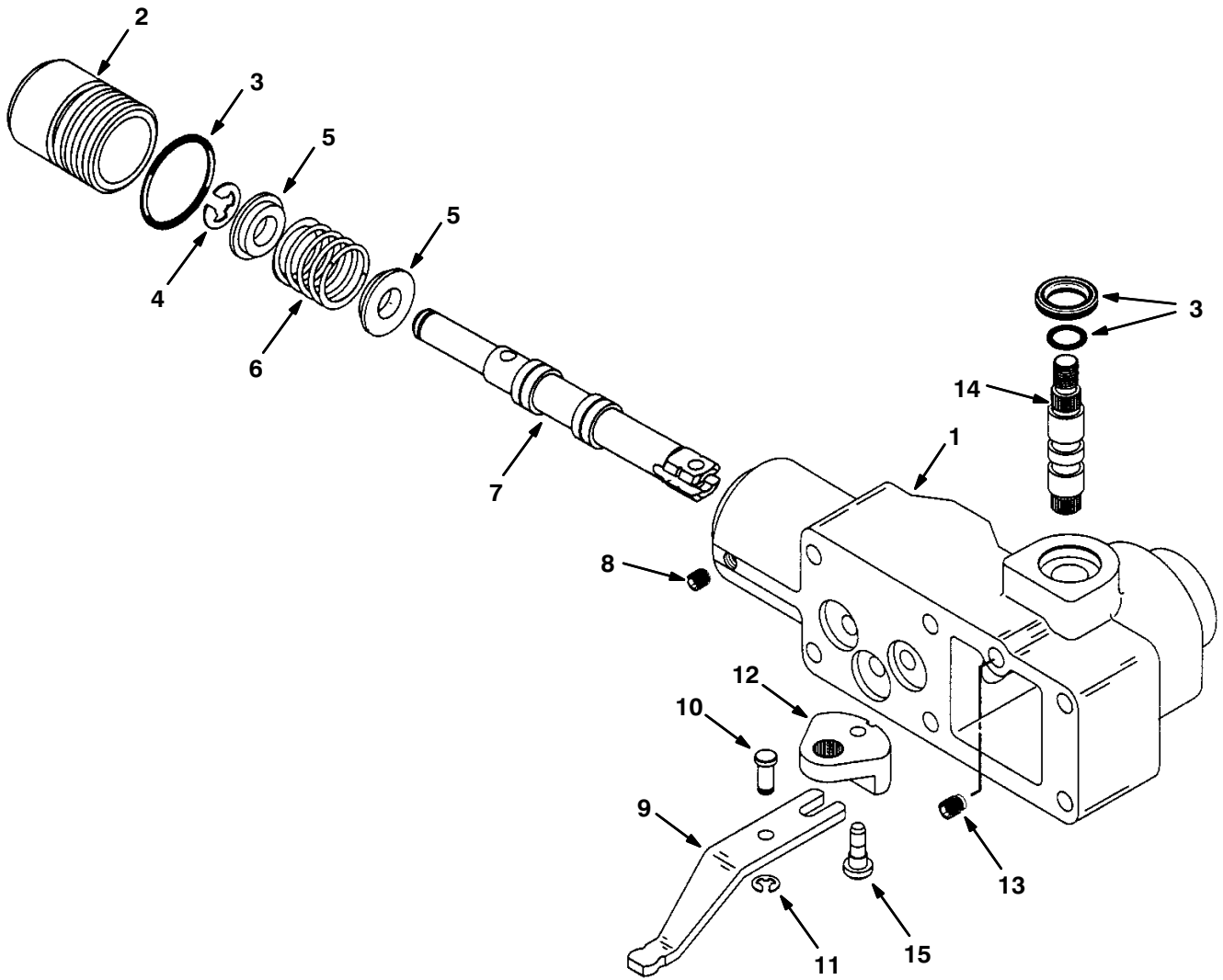


**Fig. 2 - Hydraulic Piston Pump Breakdown, 373404**

NOTE: Piston Pump, TENNANT Part Number 373404, includes .Fig. 1, Fig. 2 and Fig. 3.

Ref.	Part No.	Serial Number	Description	Qty.	
1	74259	(008015-	) Relief Valve Sa En	2	
2	74283	(008015-	) Seal Kit, Pump En	1	
3	373374	(008015-	) Screw, Cap En	2	
4	373375	(008015-	) Screw, Cap En	2	
5	61886	(008015-	) Valve Plate	1	
6	373406	(008015-	) Repair Info,Pmp En	1	
▽	7	373412	(008015-	) Backplate S/A En	1
▲	8	34159	(008015-	) Bearing	1
▲	9	79748	(008015-	) Roll Pin En	1
10	74270	(008015-	) Key En	1	
▽	11	74271	(008015-	) Charge Pmp Adap En	1
▲	12	79749	(008015-	) Bushing En	1
▲	13	79750	(008015-	) Plug En	1
▲	14	79751	(008015-	) Shims En	1
▲	15	79752	(008015-	) Spring En	1
▲	16	79753	(008015-	) Poppet En	1
17	74274	(008015-	) Geroter,Ring In En	1	
18	74275	(008015-	) Geroter,Ring Ot En	1	
19	74277	(008015-	) Coupler En	1	
20	74278	(008015-	) Ring, Retaining En	2	
21	373413	(008015-	) Actuator, Valve En	1	
22	74282	(008015-	) Washer En	4	

**Fig. 3 – Hydraulic Manual Control Breakdown, 74273**

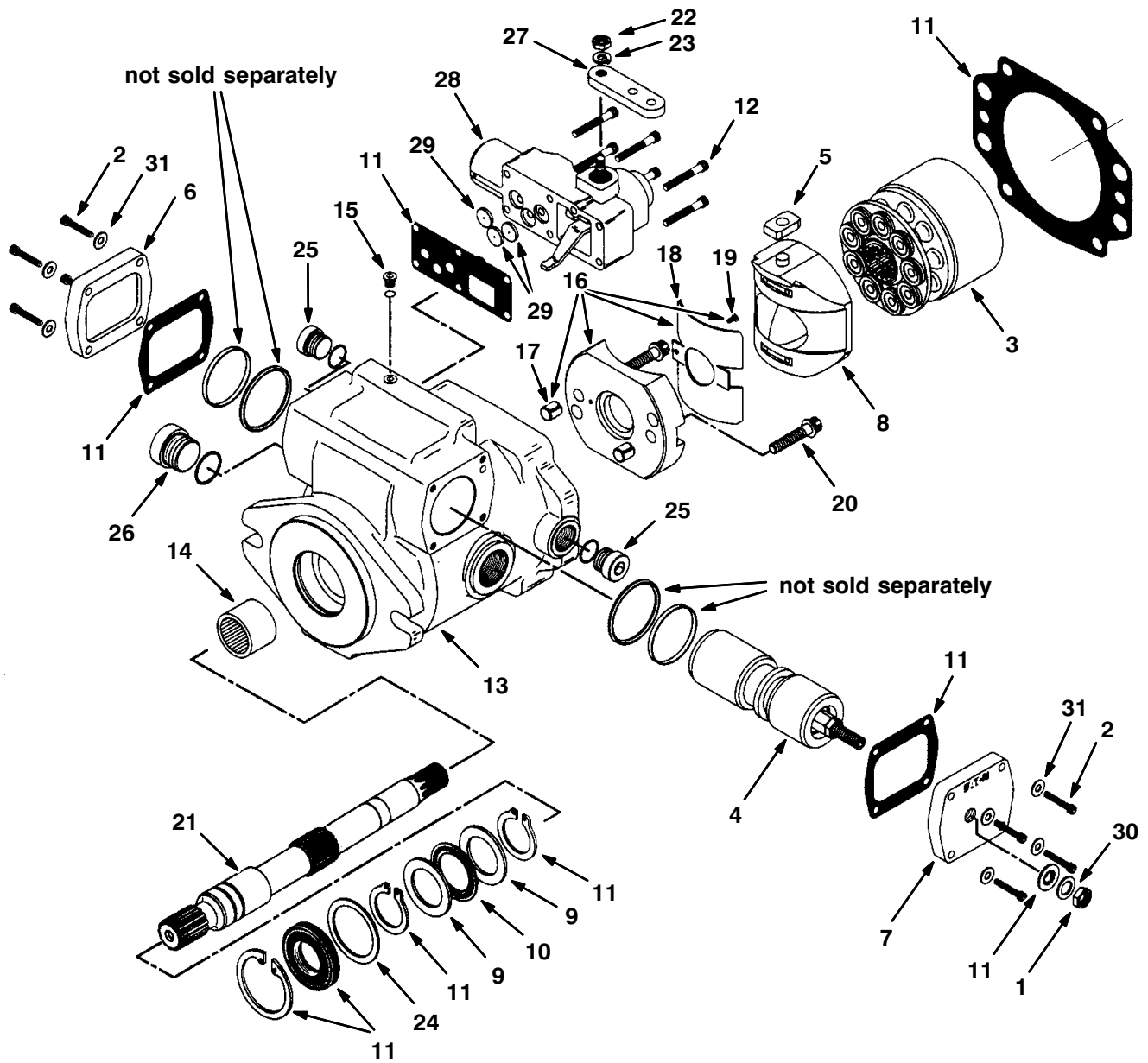


**Fig. 3 - Hydraulic Manual Control Breakdown, 74273**

NOTE: Piston Pump, TENNANT Part Number 373404, includes .Fig. 1, Fig. 2 and Fig. 3.

	Ref.	Part No.	Serial Number	Description	Qty.
▽		74273	(008015-	) Control, Manual	1
▲	1	79754	(008015-	) Housing, Control	1
▲	2	79755	(008015-	) Plug	1
▲	3	79776	(008015-	) Seal Kit, Cntrl	1
▲	4	79756	(008015-	) Ring, Retaining	1
▲	5	79757	(008015-	) Spring, Retainer	2
▲	6	79758	(008015-	) Spring, Cntr	1
▲	7	79759	(008015-	) Valve Spool	1
▲	8	79760	(008015-	) Screw, Set	1
▲	9	79761	(008015-	) Link, Feedback	1
▲	10	79762	(008015-	) Dowel Pin	1
▲	11	79763	(008015-	) Ring, Retaining	1
▲	12	79764	(008015-	) Bell Crank	1
▲	13	79765	(008015-	) Screw, Set	1
▲	14	79766	(008015-	) Shaft, Input	1
▲	15	79767	(008015-	) Pin, Headed	1

**Fig. 4 – Hydraulic Piston Pump Breakdown, 373405**



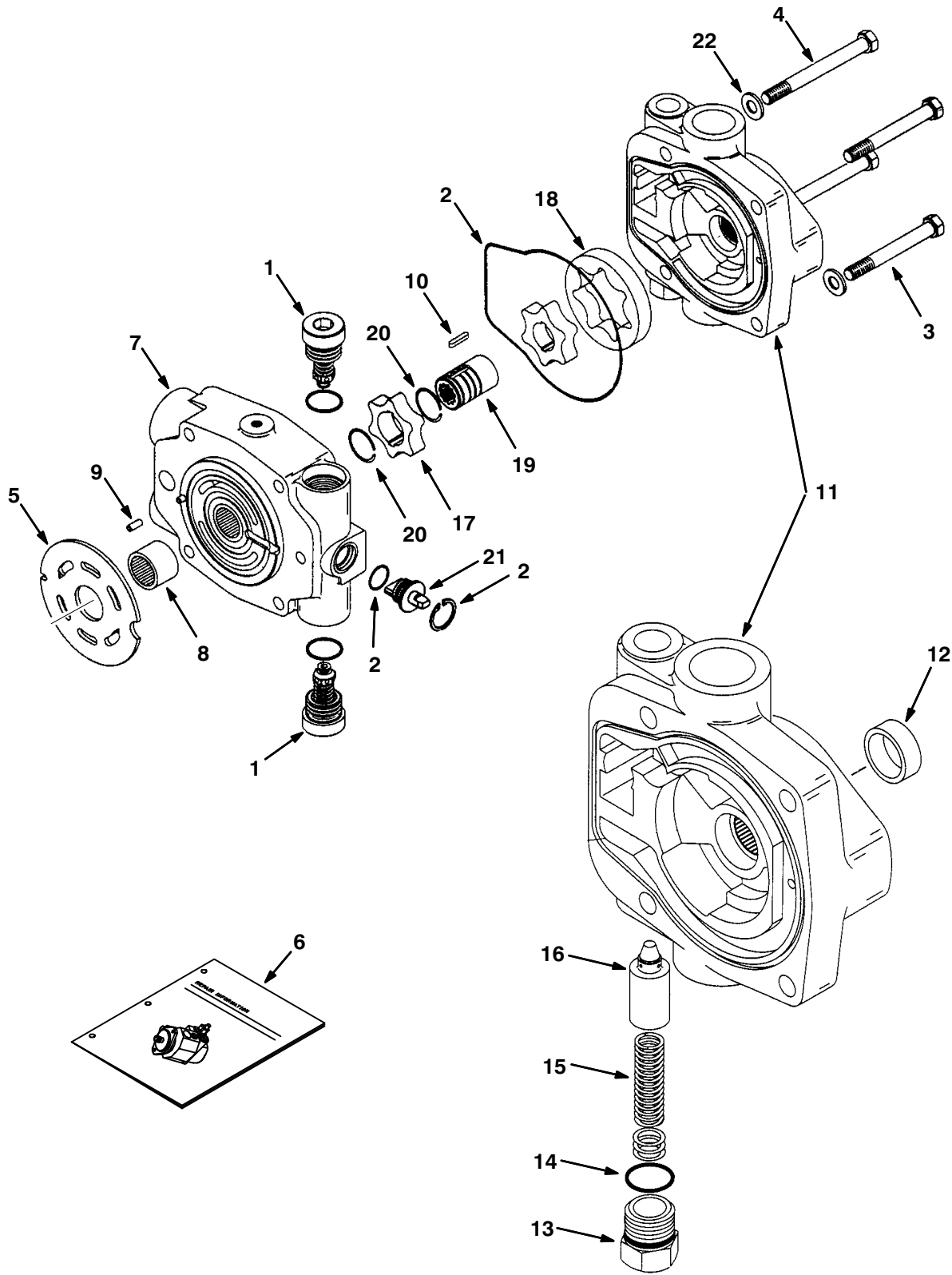


**Fig. 4 - Hydraulic Piston Pump Breakdown, 373405**

NOTE: Piston Pump, TENNANT Part Number 373405, includes Fig. 4, Fig. 5 and Fig. 6.

Ref.	Part No.	Serial Number	Description	Qty.
1	74184	(008015-	) Nut, Jam	1
2	74223	(008015-	) Screw, Cap	8
3	61882	(008015-	) Rotating Kit	1
4	373407	(008015-	) Piston, Servo	1
5	74254	(008015-	) Follower, Piston	1
6	74256	(008015-	) Plate, Cover En	1
7	74257	(008015-	) Plate, Cover En	1
8	74258	(008015-	) Camplate S/A En	1
9	74240	(008015-	) Race, Bearing Ce	2
10	74210	(008015-	) Bearing	1
11	74283	(008015-	) Seal Kit, Pump En	1
12	74262	(008015-	) Screw, Cap En	6
▽	373408	(008015-	) Housing S/A En	1
▲	13 373409	(008015-	) Housing En	1
▲	14 37462	(008015-	) Bearing	1
▲	15 79742	(008015-	) Plug S/A En	1
▽	16 373410	(008015-	) Cradle Sub Assy En	1
▲	17 373218	(008015-	) Dowel Bushing En	2
▲	18 373414	(008015-	) Bushing En	1
▲	19 373415	(008015-	) Cap Screw En	1
20	79747	(008015-	) Cap Screw En	2
21	74265	(008015-	) Shaft, Drive Sp En	1
22	74266	(008015-	) Nut En	1
23	74267	(008015-	) Lockwasher En	1
24	37460	(008015-	) Washer	1
25	13907	(008015-	) Plug #8	2
26	79779	(008015-	) Plug,#12 O-Ring Ph	1
27	74272	(008015-	) Arm, Control En	1
28	373369	(008015-	) Control, Manual (See Breakdowns)	1
29	74276	(008015-	) Orifice, Valve En	3
30	74280	(008015-	) Washer En	1
31	74281	(008015-	) Washer En	8

**Fig. 5 – Hydraulic Piston Pump Breakdown, 373405**

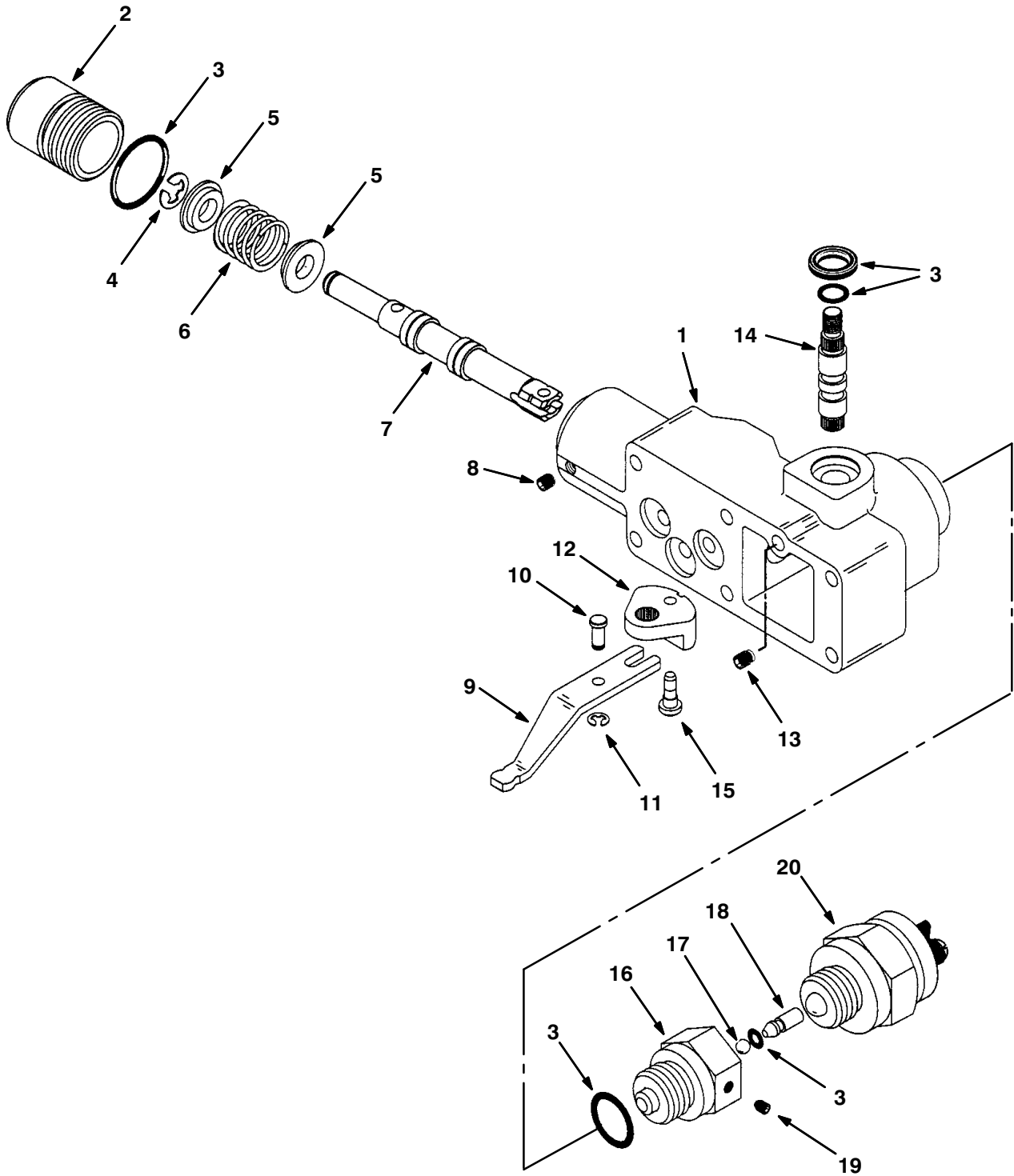


**Fig. 5 - Hydraulic Piston Pump Breakdown, 373405**

NOTE: Piston Pump, TENNANT Part Number 373405, includes Fig. 4, Fig. 5 and Fig. 6.

Ref.	Part No.	Serial Number	Description	Qty.	
1	74259	(008015-	) Relief Valve Sa En	2	
2	74283	(008015-	) Seal Kit, Pump En	1	
3	373374	(008015-	) Screw, Cap En	2	
4	373375	(008015-	) Screw, Cap En	2	
5	61886	(008015-	) Valve Plate	1	
6	373406	(008015-	) Repair Info,Pmp En	1	
▽	7	373412	(008015-	) Backplate S/A En	1
▲	8	34159	(008015-	) Bearing	1
▲	9	79748	(008015-	) Roll Pin En	1
10	74270	(008015-	) Key En	1	
▽	11	74271	(008015-	) Charge Pmp Adap En	1
▲	12	79749	(008015-	) Bushing En	1
▲	13	79750	(008015-	) Plug En	1
▲	14	79751	(008015-	) Shims En	1
▲	15	79752	(008015-	) Spring En	1
▲	16	79753	(008015-	) Poppet En	1
17	74274	(008015-	) Geroter,Ring In En	1	
18	74275	(008015-	) Geroter,Ring Ot En	1	
19	74277	(008015-	) Coupler En	1	
20	74278	(008015-	) Ring, Retaining En	2	
21	373413	(008015-	) Actuator, Valve En	1	
22	74282	(008015-	) Washer En	4	

**Fig. 6 – Hydraulic Manual Control Breakdown, 373369**



**Fig. 6 - Hydraulic Manual Control Breakdown, 373369**

NOTE: Piston Pump, TENNANT Part Number 373405, includes Fig. 4, Fig. 5 and Fig. 6.

	Ref.	Part No.	Serial Number	Description	Qty.
▽		373369	(008015-	) Manual Control En	1
▲	1	79777	(008015-	) Housing,Control En	1
▲	2	79755	(008015-	) Plug En	1
▲	3	79776	(008015-	) Seal Kit,Cntrl En	1
▲	4	79756	(008015-	) Ring, Retaining En	1
▲	5	79757	(008015-	) Spring,Retainer En	2
▲	6	79758	(008015-	) Spring, Cntr En	1
▲	7	79772	(008015-	) Vlv Spool Wide En	1
▲	8	79760	(008015-	) Screw, Set En	1
▲	9	79761	(008015-	) Link, Feedback En	1
▲	10	79762	(008015-	) Dowel Pin En	1
▲	11	79763	(008015-	) Ring, Retaining En	1
▲	12	79764	(008015-	) Bell Crank En	1
▲	13	79765	(008015-	) Screw, Set En	1
▲	14	79766	(008015-	) Shaft, Input En	1
▲	15	79767	(008015-	) Pin, Headed En	1
▲	16	373371	(008015-	) Adaptor,Neutral En	1
▲	17	79774	(008015-	) Ball En	1
▲	18	373372	(008015-	) Pin, Cntrl Assy En	1
▲	19	79760	(008015-	) Screw, Set En	1
▲	20	373373	(008015-	) Switch,Lockout En	1

**Fig. 7 – Hydraulic Gear Pump Breakdown, 373254**

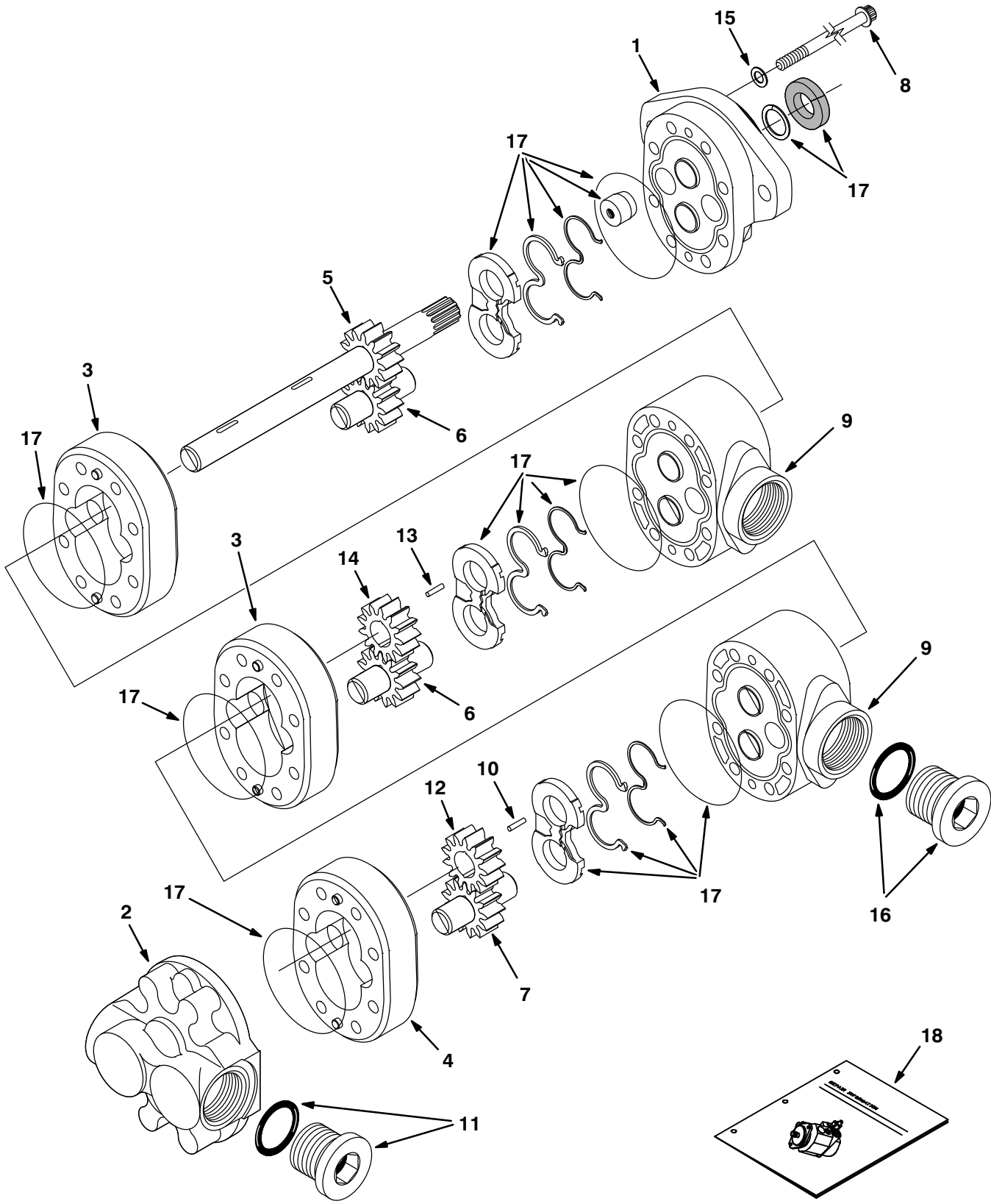
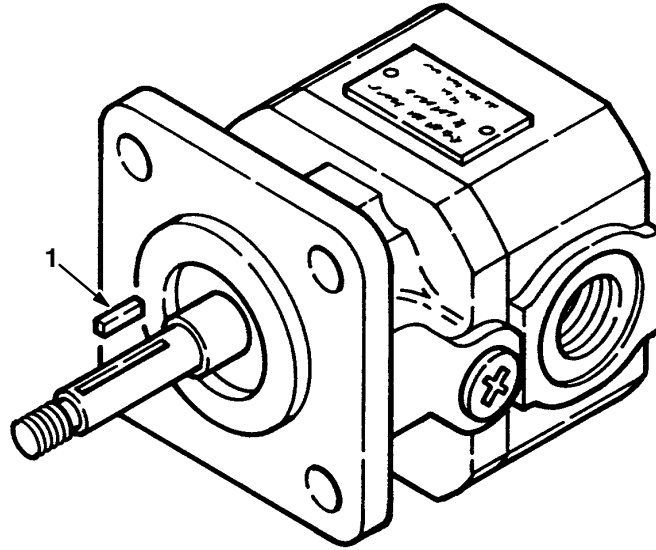


Fig. 7 - Hydraulic Gear Pump Breakdown, 373254

	Ref.	Part No.	Serial Number	Description	Qty.
▽		373254	(008015-	) Pump, Hyd, Gear, [Ex3] 0.66 [R] 3000	1
▲	1	373201	(008015-	) Plate, Front, Pump, Hyd	1
▲	2	373276	(008015-	) Plate, Back, Pump, Hyd	1
▲	3	373232	(008015-	) Housing	1
▲	4	373256	(008015-	) Body	2
▲	5	373457	(008015-	) Gear, Drive	1
▲	6	373211	(008015-	) Gear Assy, Idler	1
▲	7	373258	(008015-	) Gear, Idler	2
▲	8	74154	(008015-	) Screw, Cap, Motor, Hyd	8
▲	9	373235	(008015-	) Plate, Adaptor	2
▲	10	373458	(008015-	) Key	1
▲	11	71725	(008015-	) Plug, O-Ring	1
▲	12	373259	(008015-	) Gear, [Slip Fit]	1
▲	13	373284	(008015-	) Key	1
▲	14	373242	(008015-	) Gear	1
▲	15	373243	(008015-	) Washer	4
▲	16	74161	(008015-	) Plug, O-Ring	1
▲	17	373255	(008015-	) Kit, Seal, Pump	1
▲	18	373207	(008015-	) Instr, Kit, Repair, Pump, Hyd	1

**Fig. 8 – Hydraulic Motor Breakdown, 19117**

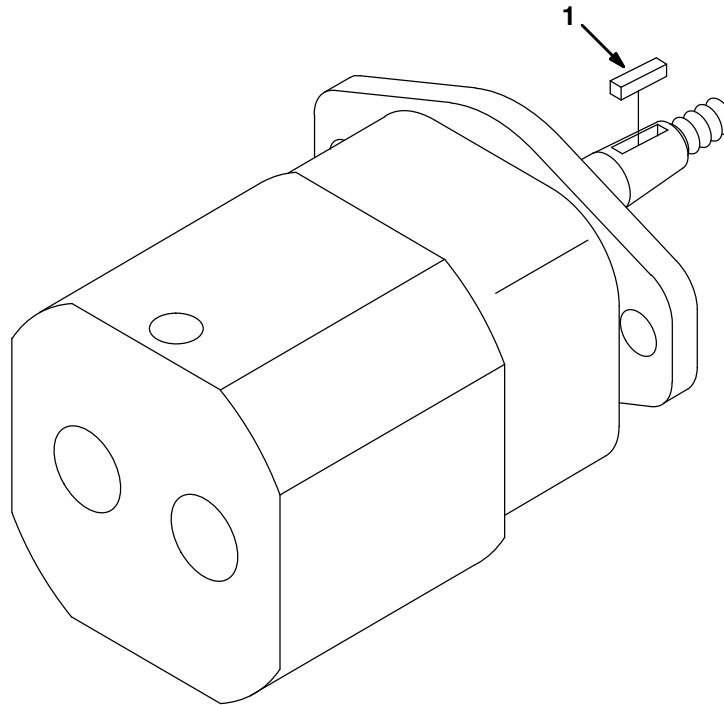


05190 - ALL

	<b>Ref.</b>	<b>Part No.</b>	<b>Serial Number</b>	<b>Description</b>	<b>Qty.</b>
▽		19117	(008015- )	Motor, Hydraulic	1
▲	1	00954	(008015- )	Key	1
▲		74233	(008015- )	Seal Kit	1



**Fig. 9 - Hydraulic Motor Breakdown, 63542**



10556 - ALL

	<b>Ref.</b>	<b>Part No.</b>	<b>Serial Number</b>	<b>Description</b>	<b>Qty.</b>
▽		63542	(008015-	) Motor, Hydraulic	1
▲	1	00960	(008015-	) Key, Square 0.12 0.12 00.50 LG	1
▲		74233	(008015-	) Seal Kit, Hyd Mtr Gear	1

**Fig. 10 – Hydraulic Steering Valve Breakdown, 65242**

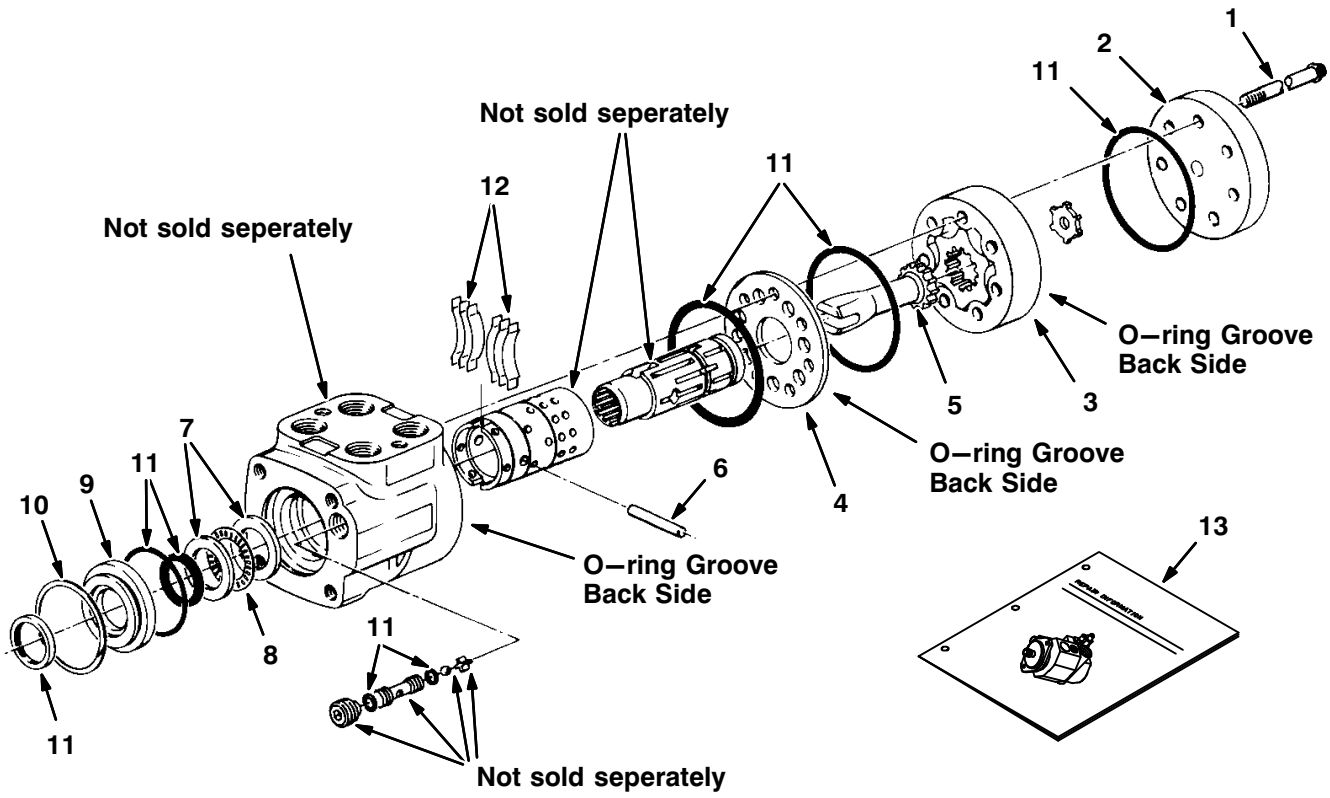


Fig. 10 – Hydraulic Steering Valve Breakdown, 65242

	Ref.	Part No.	Serial Number	Description	Qty.
▽		65242	(008015-	) Steer Control Hyd#4 04.5 1300	1
▲	1	74174	(008015-	) Cap, Screw	6
▲	2	74194	(008015-	) Cap, End	1
▲	3	65235	(008015-	) Gerotor Set Cl	1
▲	4	74182	(008015-	) Plate, Wear	1
▲	5	58596	(008015-	) Drive	1
▲	6	74218	(008015-	) Pin	1
▲	7	74109	(008015-	) Race, Bearing	2
▲	8	74110	(008015-	) Bearing, Needle	1
▲	9	74112	(008015-	) Bushing, Seal	1
▲	10	74111	(008015-	) Ring, Retainer	1
▲	11	74190	(008015-	) Seal Kit, Scu	1
▲	12	74195	(008015-	) Spring Kit	1
	13	74251	(008015-	) Repair Info,Scu Cl	1

**Fig. 11 - Hydraulic Valve Breakdown, 375563**

CONTROL VALVE	
Spool #1	Hopper Lift
Spool #2	Hopper Dump
Spool #3	Hopper Door

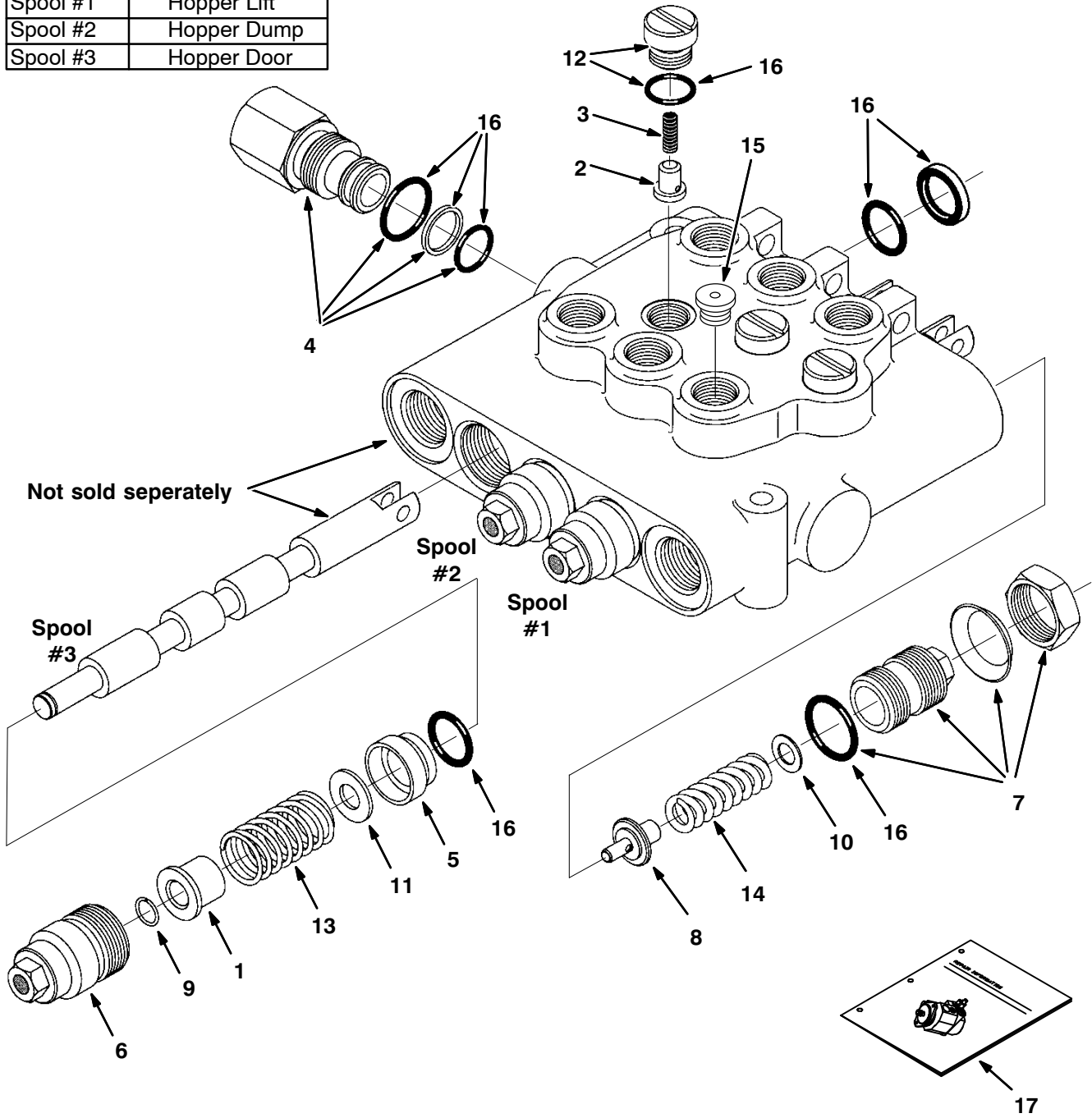
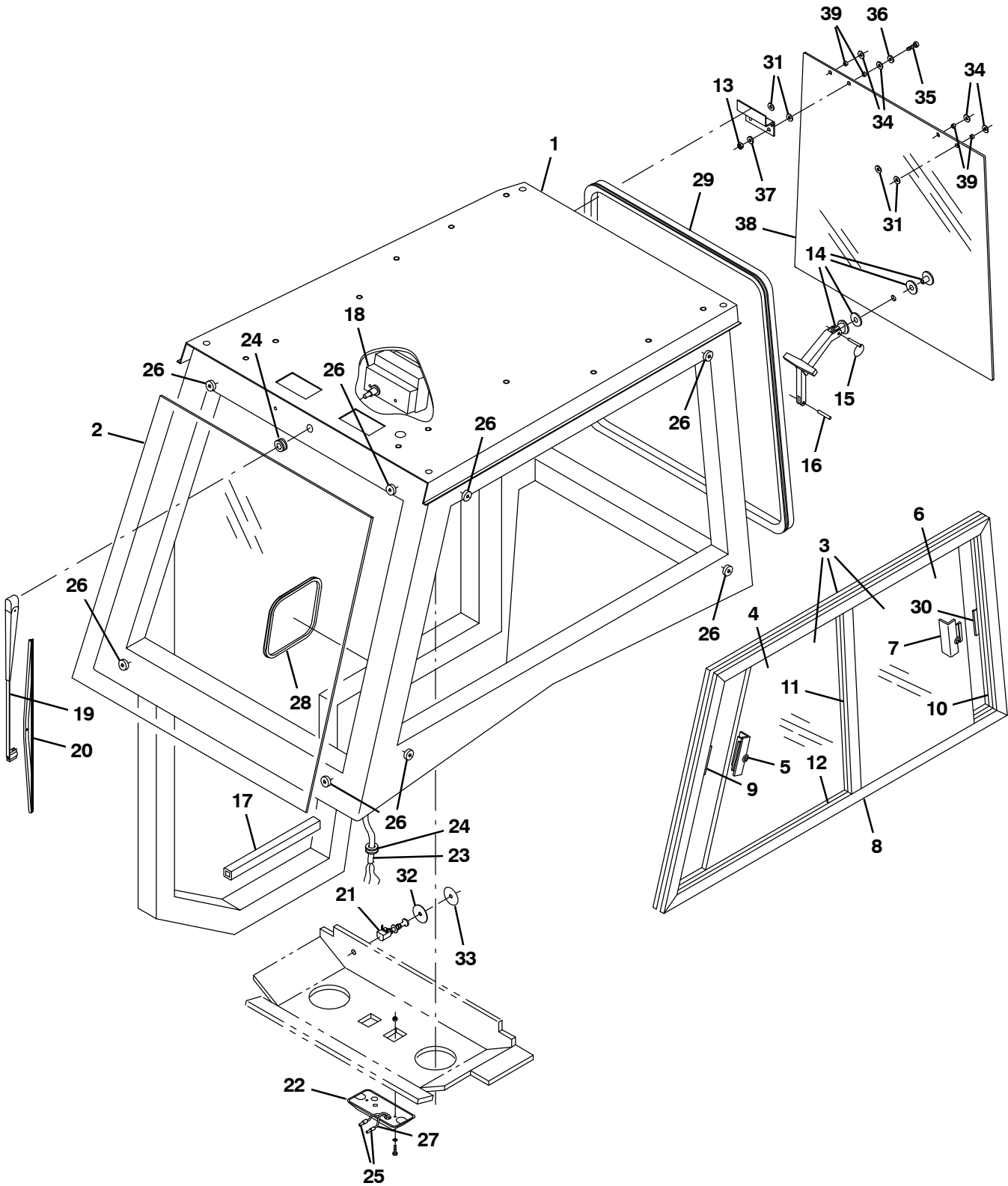


Fig. 11 - Hydraulic Valve Breakdown, 375563

	Ref.	Part No.	Serial Number	Description	Qty.
▽		375563	(008015-	) Valve, Hyd Control Man	1
▲	1	79822	(008015-	) Spacer En	3
▲	2	79786	(008015-	) Plunger En	3
▲	3	79787	(008015-	) Spring En	3
▲	4	79823	(008015-	) Plug Assy,Byd En	1
▲	5	79788	(008015-	) Bushing En	3
▲	6	79789	(008015-	) Cap Assembly En	3
▲	7	79790	(008015-	) Plug Assembly En	1
▲	8	79791	(008015-	) Poppet En	1
▲	9	79792	(008015-	) Retaining Rng En	3
▲	10	79793	(008015-	) Shim .035 Thk En	1
▲	10	79798	(008015-	) Shim .015 Thk En	1
▲	10	79799	(008015-	) Shim .010 Thk En	1
▲	11	79794	(008015-	) Washer En	3
▲	12	79795	(008015-	) Plug & O-Ring En	3
▲	13	79824	(008015-	) Spring En	3
▲	14	79797	(008015-	) Spring En	1
▲	15	13904	(008015-	) Plug Gage #6	1
▲	16	79812	(008015-	) Seal Kit, Vlv En	1
▲	17	79820	(008015-	) Instr. Valve Repair Info	1

**Fig. 12 – Cab Assembly**



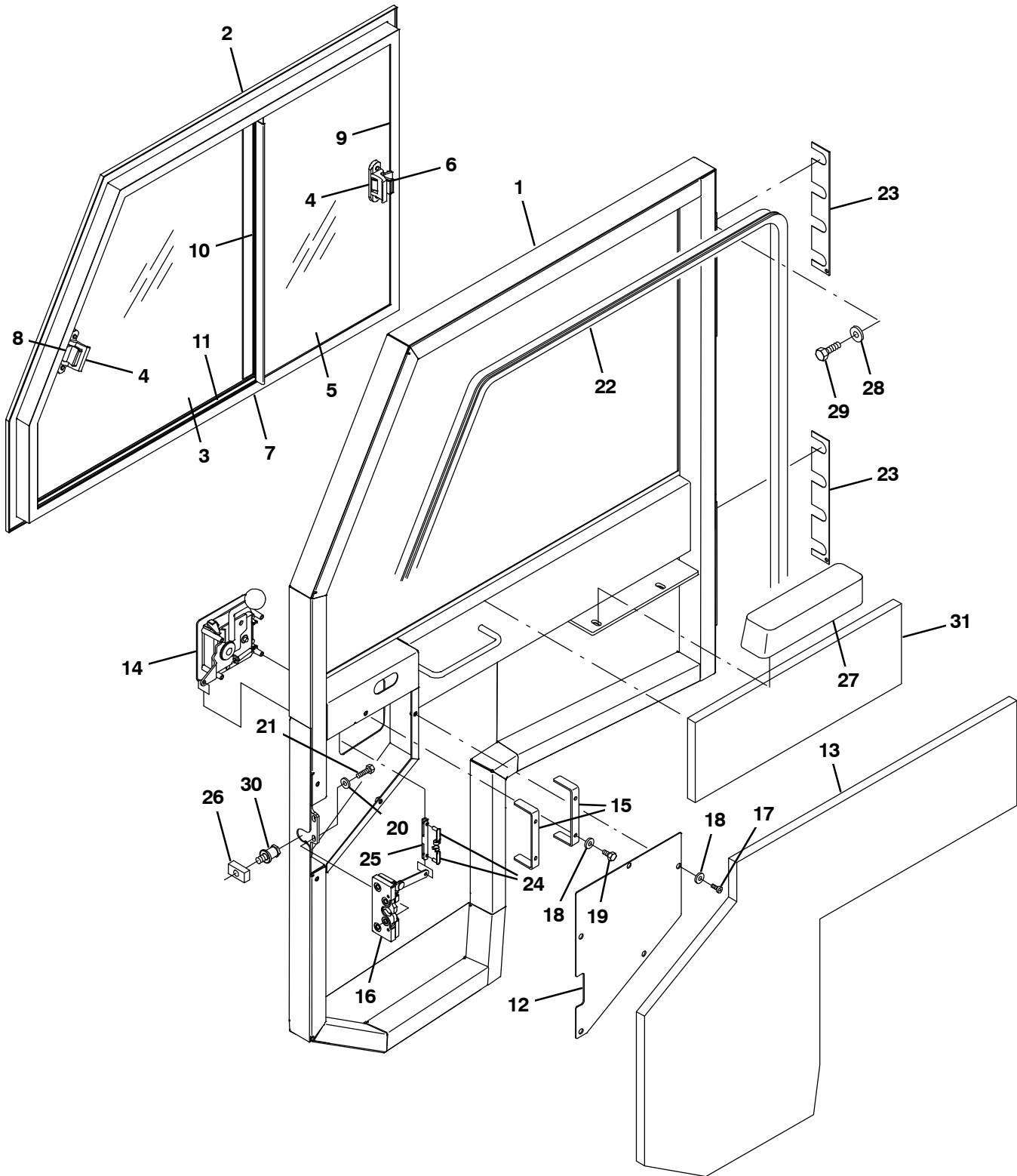
**Fig. 12 – Cab Assembly**

NOTE: The Cab kit, TENNANT Part Number 9011823 for machines serial number 008015 – 008088 includes Fig. 12, Fig. 13, and Fig. 15.

NOTE: The Cab kit, TENNANT Part Number 9012887 is for machines serial number 008089 and above and includes Fig. 12, Fig. 14, and Fig. 15.

Ref.	Part No.	Serial Number	Description	Qty.
	1	1057434	(008015–008088 ) Cab Wldt, 800	1
	1	1073930	(008089– ) Cab Wldt [800 Gray]	1
	2	1059997	(008015– ) Pane, Glass, Windshield	1
▽	3	1062707	(008015– ) Pane Assy, Cab, Lh Side	1
▲▽	4	1064896	(008015– ) Pane, Glass, Cab	1
▲▲	5	1068804	(008015– ) Latch Assy, Wndw [800 Cab]	1
▲▽	6	1064895	(008015– ) Pane, Glass, Cab	1
▲▲	7	1068804	(008015– ) Latch Assy, Wndw [800 Cab]	1
▲▽	8	21309	(008015– ) Frame, Pane, Cab, Side	1
▲▲	9	374765	(008015– ) Keeper, Latch, Pane	1
▲	10	1069298	(008015– ) Seal Stop, Wndw	1
▲	11	1069309	(008015– ) Seal, Wndw [Center Wipe]	1
▲	12	1069305	(008015– ) Channel, Seal, Wndw	1
	13	08712	(008015– ) Nut, Hex, Lock, M6 X 1.00, NI, Ss	4
	14	1058259	(008015– ) Latch Kit, Wndw, Cab, Rear	1
	15	1062119	(008015– ) Ring, Wndw, Cab, Rear	1
	16	1065921	(008015– ) Pin, Roll, .187 Dia. X .56	1
	17	1061492	(008015– ) Seal, Door, Rbr, 14” Lg	1
	18	311303	(008015– ) Motor, Ele, Wiper, 12vdc	1
	19	1062083	(008015– ) Arm, Wiper, Windshield	1
	20	1062084	(008015– ) Blade, Wiper, Windshield	1
	21	1062092	(008015– ) Switch, Motor, Wiper, 12v	1
▽	22	76996	(008015– ) Light, Dome 12V	1
▲		374759	(008015– ) Lamp	1
	23	1073310	(008015– ) Harness, Cab [Wipe/Lght/ A/C [800d/Kub.] (See Fig. 16)	1
	24	10632–14	(008015– ) Grommet, Rbr, 1.00id, F/1.4h, .12 Matl	2
	25	50474	(008015– ) Terminal, Qm, .25 16–14ga, Blu, F–Ins	2
	26	64757	(008015– ) Bumper, Rbr, Adh, 0.50d 0.14th	8
	27	77812	(008015– ) Wire, Dome Light	2
	28	380692	(008015– ) Molding, Trim (Gasoline only)	1
	29	1030593	(008015– ) Seal, Afmkt, Bulb, 90, 0.75d F/11ga 08ft	1
	30	374294	(008015– ) Latch, Keeper, Pane [J–dak]	1
	31	63416	(008015– ) Washer, Flat, 0.31b 0.88d .12, Rbr	4
	32	1066313	(008015– ) Plate, Sppt	1
	33	1066314	(008015– ) Label, Opertnl, Switch, On–off	1
	34	1066218	(008015– ) Washer, Flat, .28b 0.75d 1.80, Ne	4
	35	1065954	(008015– ) Screw, Pan, Phl, M6 X 1.0 X 20, Blk	4
	36	397779	(008015– ) Washer, Flat, 0.28b 1.00d .06, Stl, Blk	4
	37	32483	(008015– ) Washer, Flat, 0.25, Sae	4
	38	1060000	(008015– ) Glass, Pane, Windshield,800 Cab	1
	39	1061468	(008015– ) Spacer, Nyl	4

**Fig. 13 – Cab Door Assembly (008015–008088)**



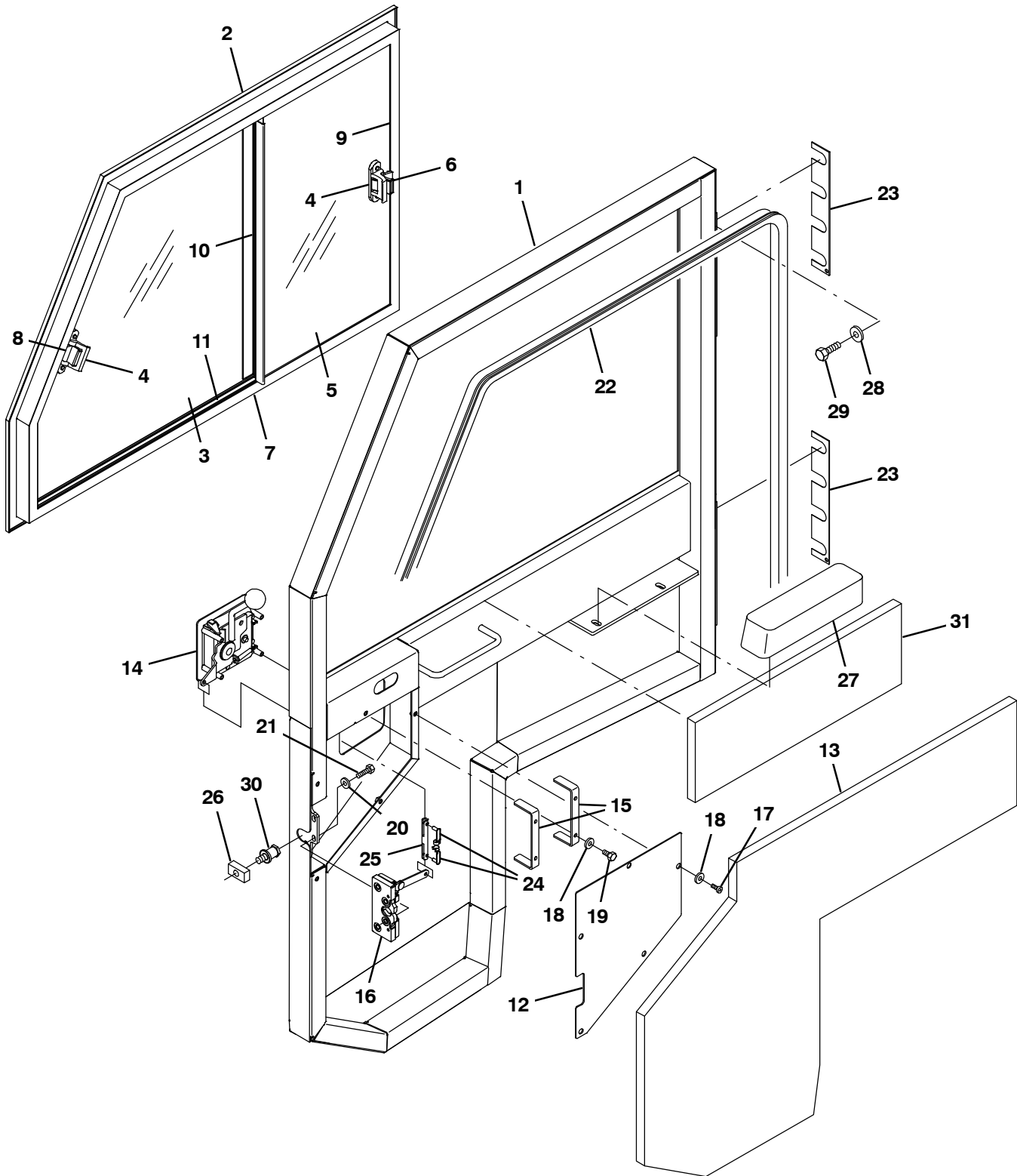


**Fig. 13 – Cab Door Assembly (008015–008088)**

NOTE: The Cab kit, TENNANT Part Number 9011823 for machines serial number 008015–008088 includes Fig. 12, Fig. 13, and Fig. 15.

Ref.	Part No.	Serial Number	Description	Qty.
▽	9009006	(008015–008088 )	Door Assy, Cab, Replmt [800]	1
▲	1 1057885	(008015–008088 )	Door Wldt, Cab	1
▲▽	2 1062708	(008015–008088 )	Pane Assy, Door, Cab, Rh Side	1
▲▲	3 1064893	(008015–008088 )	Pane, Glass, Door	1
▲▲	4 1068804	(008015–008088 )	Latch Assy, Wndw [800 Cab]	2
▲▲	5 1064894	(008015–008088 )	Pane, Glass, Door	1
▲▲	6 374294	(008015–008088 )	Latch, Keeper, Pane [J–dak]	1
▲▲	7 21313	(008015–008088 )	Frame, Pane, Door, Side	1
▲▲	8 374765	(008015–008088 )	Keeper, Latch, Pane	1
▲▲	9 1069298	(008015–008088 )	Seal Stop, Wndw	1
▲▲	10 1069309	(008015–008088 )	Seal, Wndw [Center Wipe]	2
▲▲	11 1069305	(008015–008088 )	Channel, Seal, Wndw	1
▲	12 1058309	(008015–008088 )	Cover, Latch Assy, Door	1
▲	13 1065909	(008015–008088 )	Insulation, Acstc, Door, Side	1
▲	14 1058254	(008015–008088 )	Latch Assy, Door	1
▲	21150	(008015–008088 )	Key Set	1
▲	15 1061447	(008015–008088 )	Bracket, Latch, Sppt	2
▲	16 1058256	(008015–008088 )	Lock Assy, Door	1
▲	17 06933	(008015–008088 )	Screw, Pan, Phl, M5 X 0.80 X 16, 4.8	5
▲	18 19066	(008015–008088 )	Washer, Flat, 0.25b 0.56d .05, Pl, 10	9
▲	19 42011	(008015–008088 )	Screw, Hex, 10–24 X 0.50, Ss	4
▲	20 32483	(008015–008088 )	Washer, Flat, 0.25, Sae	3
▲	21 25046	(008015–008088 )	Screw, Hex, .25–20 X 1.00, G5	3
▲	22 1030601	(008015–008088 )	Seal, Afmkt, Bulb, 90, 0.75d F/11ga 20ft	1
▲	23 1062143	(008015–008088 )	Plate, Shim	2
▲	24 1058258	(008015–008088 )	Clip, Retainer	2
▲	25 1058257	(008015–008088 )	Link, Connecting	1
	26 1061655	(008015–008088 )	Plate, Thrd	1
	27 311336	(008015–008088 )	Armrest, Black	1
	28 32492	(008015–008088 )	Washer, Flat, 0.38, Std	8
	29 06961	(008015–008088 )	Screw, Hex, M10 X 1.5	8
	30 58490	(008015–008088 )	Pin, Latch	1
	31 1073737	(008015–008088 )	Insulation, Acstc, 0.5, 05.5 X 18.9 Adh	1

**Fig. 14 - Cab Door Assembly (008089- )**

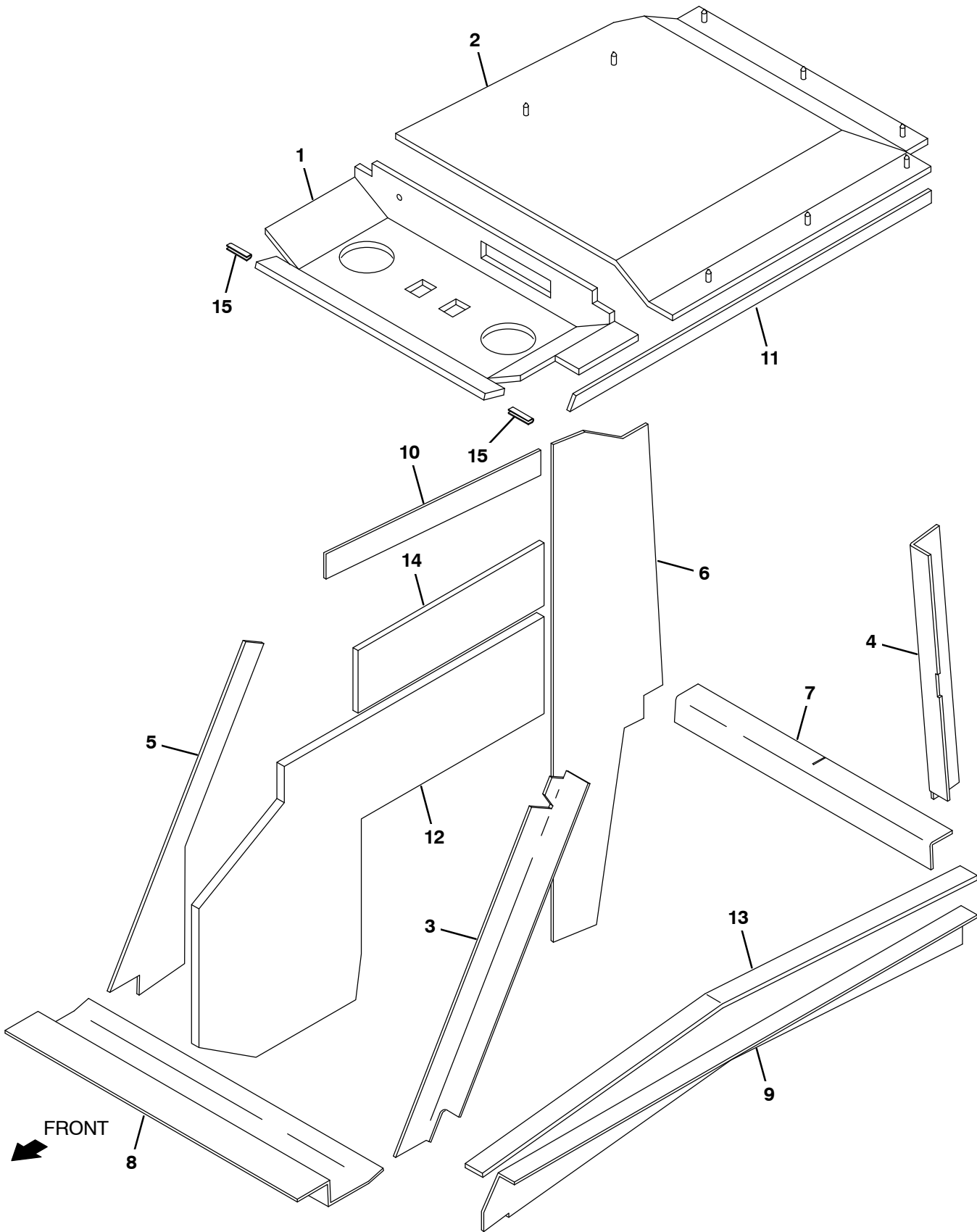


**Fig. 13 - Cab Door Assembly (008089- )**

NOTE: The Cab kit, TENNANT Part Number 9012887 is for machines serial number 008089 and above and includes Fig. 12, Fig. 14, and Fig. 15.

Ref.	Part No.	Serial Number	Description	Qty.
▽	9012899	(008089- )	Door Assy, Cab, Replmt [800gray]	1
▲	1 1073931	(008089- )	Door Wldt, Cab [800 Gray]	1
▲▽	2 1062708	(008089- )	Pane Assy, Door, Cab, Rh Side	1
▲▲	3 1064893	(008089- )	Pane, Glass, Door	1
▲▲	4 1068804	(008089- )	Latch Assy, Wndw [800 Cab]	2
▲▲	5 1064894	(008089- )	Pane, Glass, Door	1
▲▲	6 374294	(008089- )	Latch, Keeper, Pane [J-dak]	1
▲▲	7 21313	(008089- )	Frame, Pane, Door, Side	1
▲▲	8 374765	(008089- )	Keeper, Latch, Pane	1
▲▲	9 1069298	(008089- )	Seal Stop, Wndw	1
▲▲	10 1069309	(008089- )	Seal, Wndw [Center Wipe]	2
▲▲	11 1069305	(008089- )	Channel, Seal, Wndw	1
▲	12 1074539	(008089- )	Cover, Latch Assy, Door [800 Gray]	1
▲	13 1065909	(008089- )	Insulation, Acstc, Door, Side	1
▲	14 1058254	(008089- )	Latch Assy, Door	1
▲	21150	(008089- )	Key Set	1
▲	15 1061447	(008089- )	Bracket, Latch, Sppt	2
▲	16 1058256	(008089- )	Lock Assy, Door	1
▲	17 06933	(008089- )	Screw, Pan, Phl, M5 X 0.80 X 16, 4.8	5
▲	18 19066	(008089- )	Washer, Flat, 0.25b 0.56d .05, Pl, 10	9
▲	19 42011	(008089- )	Screw, Hex, 10-24 X 0.50, Ss	4
▲	20 32483	(008089- )	Washer, Flat, 0.25, Sae	3
▲	21 25046	(008089- )	Screw, Hex, .25-20 X 1.00, G5	3
▲	22 1030601	(008089- )	Seal, Afmkt, Bulb, 90, 0.75d F/11ga 20ft	1
▲	23 1062143	(008089- )	Plate, Shim	2
▲	24 1058258	(008089- )	Clip, Retainer	2
▲	25 1058257	(008089- )	Link, Connecting	1
	26 1061655	(008089- )	Plate, Thrd	1
	27 311336	(008089- )	Armrest, Black	1
	28 32492	(008089- )	Washer, Flat, 0.38, Std	8
	29 06961	(008089- )	Screw, Hex, M10 X 1.5	8
	30 58490	(008089- )	Pin, Latch	1
	31 1073737	(008089- )	Insulation, Acstc, 0.5, 05.5 X 18.9 Adh	1

**Fig. 15 - Cab Insulation Group**



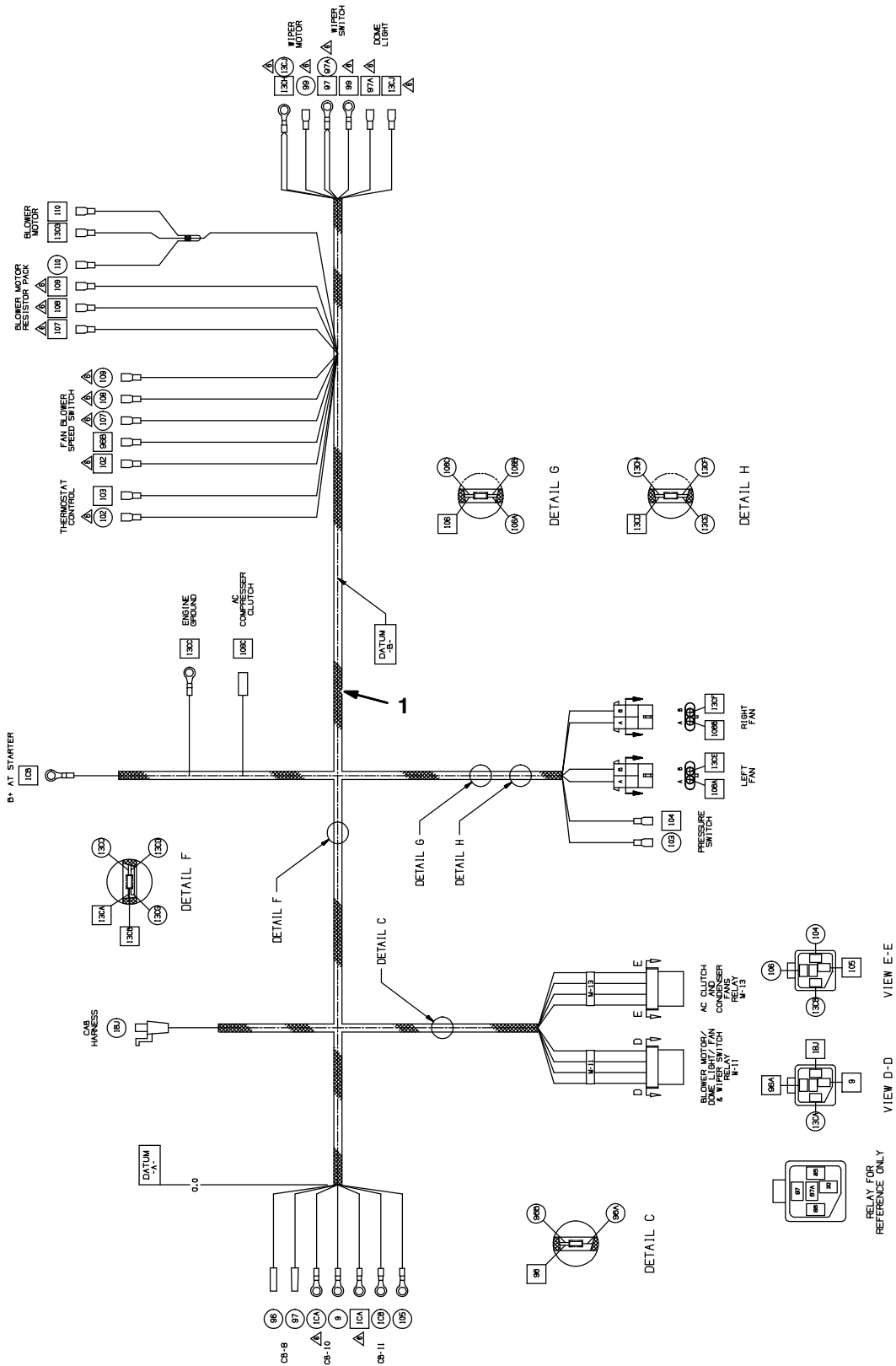
**Fig. 15 - Cab Insulation Group**

NOTE: The Cab kit, TENNANT Part Number 9011823 for machines serial number 008015-008088 includes Fig. 12, Fig. 13, and Fig. 15.

NOTE: The Cab kit, TENNANT Part Number 9012887 is for machines serial number 008089 and above and includes Fig. 12, Fig. 14, and Fig. 15.

	Ref.	Part No.	Serial Number	Description	Qty.
▽		1074781	(000000-	) Insulation Kit, Cab [800]	1
▲	1	77800	(000000-	) Insulation, Acstc, Cab Front	1
▲	2	77801	(000000-	) Insulation, Acstc, Cab Rear	1
▲	3	77802	(000000-	) Insulation, Acstc, Cab, Leg, Front	1
▲	4	77803	(000000-	) Insulation, Acstc, Cab, Leg, Rear	1
▲	5	77804	(000000-	) Insulation, Acstc, Cab, Leg, Front	1
▲	6	77805	(000000-	) Insulation, Acstc, Cab, Leg, Rear	1
▲	7	77806	(000000-	) Insulation, Acstc, Cab, Proj, Rear	1
▲	8	77807	(000000-	) Insulation, Acstc, Cab, Proj, Front	1
▲	9	77808	(000000-	) Insulation, Acstc, Cab, Proj, Side	1
▲	10	77809	(000000-	) Insulation, Acstc, Cab, Proj, Upper	1
▲	11	1070055	(000000-	) Insulation, Acstc, Cab, Proj, Ls	1
▲	12	1065909	(000000-	) Insulation, Acstc, 0.8, 20.9 X 35.0 Ntch	1
▲	13	1073666	(000000-	) Insulation, Acstc, 0.5, 47.3 X 01.8 Adh	1
▲	14	1073737	(000000-	) Insulation, Acstc, 0.5, 05.5 X 18.9 Adh	1
	15	384156	(000000-	) Molding, Trim, Pvc, .18-.31 01.5l	2

**Fig. 16 – Cab Wire Harness Group**

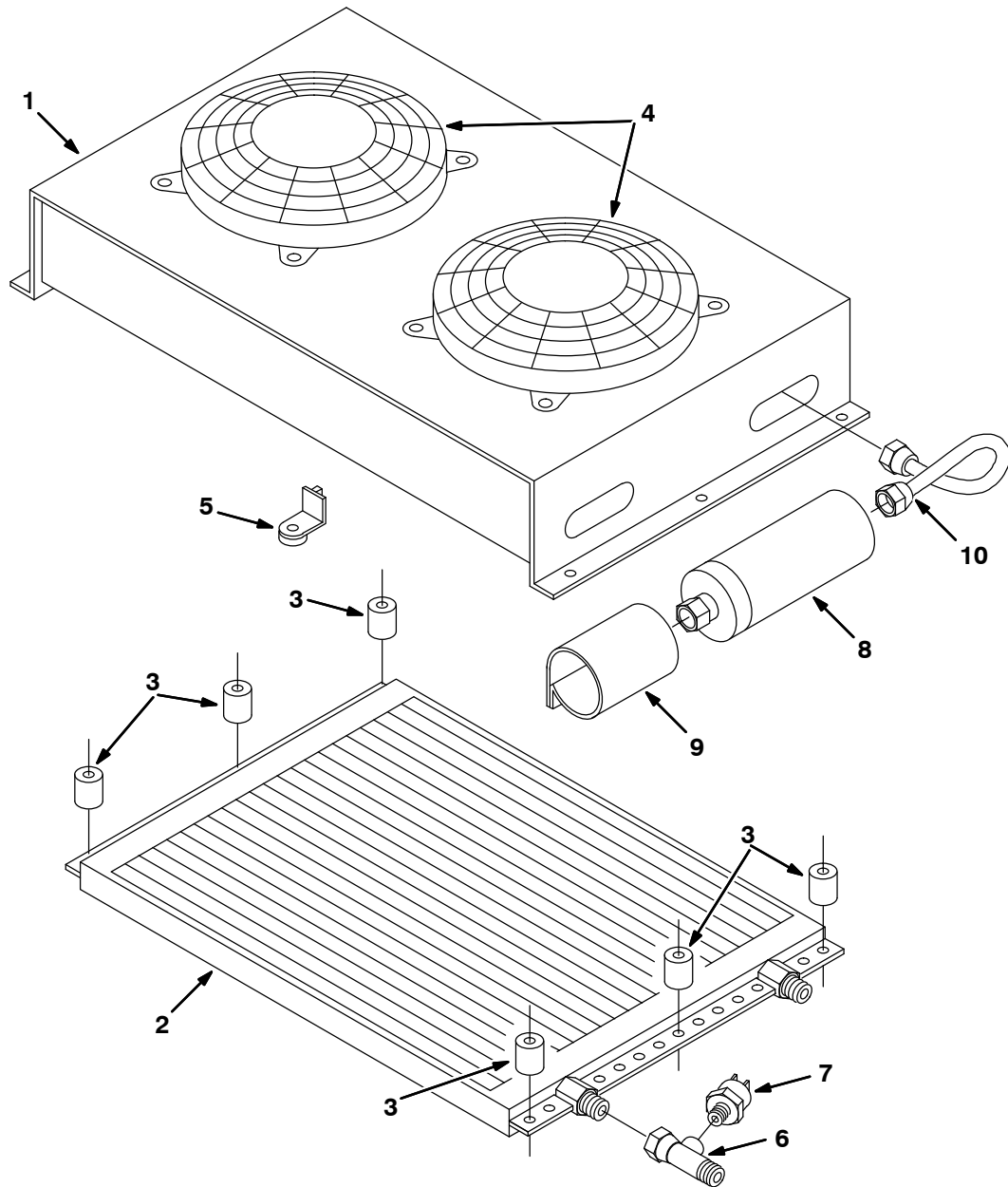


356487 - D

NOTE: The Cab Assembly, TENNANT Part Number 9011823 includes Fig. 12, Fig. 13, Fig. 15, and Fig. 16

Ref.	Part No.	Serial Number	Description	Qty.
1	1073310	(008015-	) Harness, Cab Wipe/Lght/Ac [800 Ku Dsl]	1

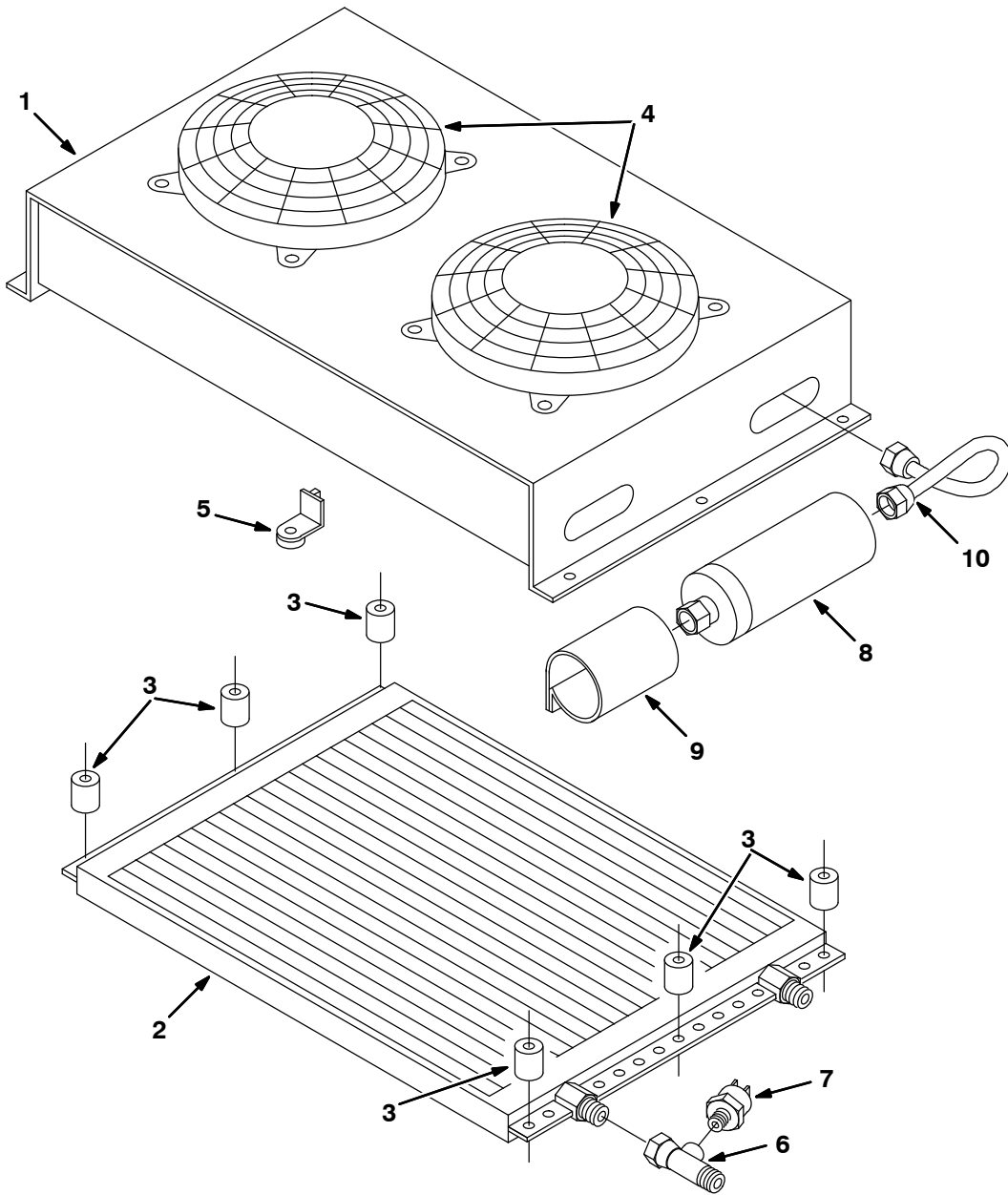
**Fig. 17 – AC Condenser Box Breakdown, 380625 (008015–008088)**



350830 – ALL

Ref.	Part No.	Serial Number	Description	Qty.
▽	380625	(008015–008088 )	Condenser Assy, A/C	1
▲	1 380666	(008015–008088 )	Housing, Condenser	1
▲	2 380667	(008015–008088 )	Coil, Condenser	1
▲	3 380668	(008015–008088 )	Spacer, Condenser	6
▲	4 380669	(008015–008088 )	Fan, Condenser	2
▲	5 380670	(008015–008088 )	Foot, Fan	8
▲	6 380671	(008015–008088 )	Ftg, Shrader	1
▲	7 393349	(008015–008088 )	Switch, A/C [Binary]	1
▲	8 380627	(008015–008088 )	Dryer, Ac	1
▲	9 380628	(008015–008088 )	Bracket,A/C Dryer	1
▲	10 380626	(008015–008088 )	Tube Asy,Cond/Dry	1

**Fig. 18 – AC Condenser Box Breakdown, 9012898 (008089- )**





**Fig. 18 - AC Condenser Box Breakdown, 9012898 (008089- )**

	<b>Ref.</b>	<b>Part No.</b>	<b>Serial Number</b>	<b>Description</b>	<b>Qty.</b>
▽		9012898	(008089- )	Condenser, A/C, Roof [R134 Bd, Gray]	1
▲	1	1073906	(008089- )	Condenser, A/C [Badger Gray]	1
▲	2	380667	(008089- )	Coil, Condenser	1
▲	3	380668	(008089- )	Spacer, Condenser	6
▲	4	380669	(008089- )	Fan, Condenser	2
▲	5	380670	(008089- )	Foot, Fan	8
▲	6	380671	(008089- )	Ftg, Shrader	1
▲	7	393349	(008089- )	Switch, A/C [Binary]	1
▲	8	380627	(008089- )	Dryer, Ac	1
▲	9	380628	(008089- )	Bracket,A/C Dryer	1
▲	10	380626	(008089- )	Tube Asy,Cond/Dry	1

**Fig. 19 – AC and Heater Box Breakdown, 380613 (008015–008088)**

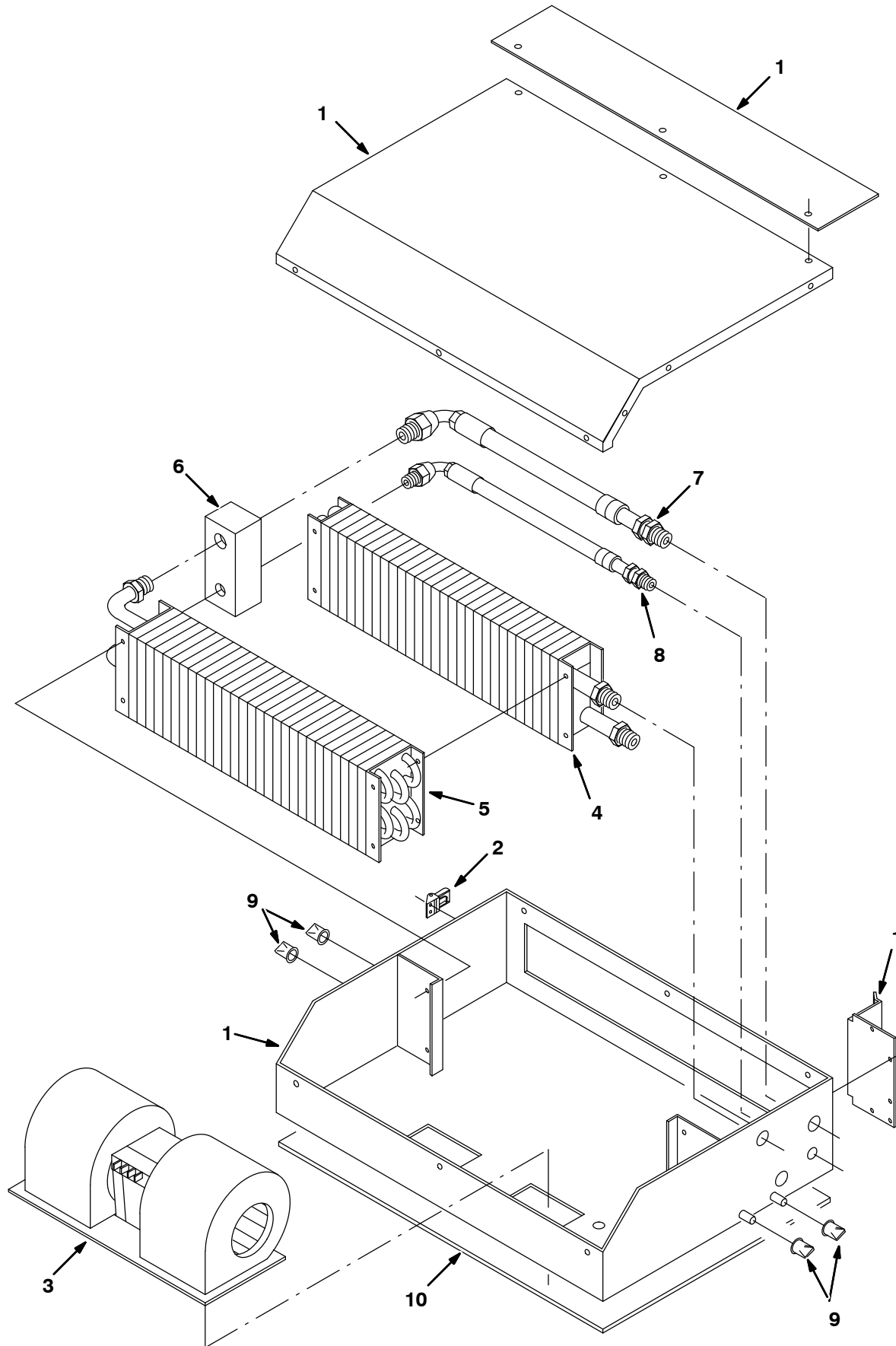


Fig. 19 - AC and Heater Box Breakdown, 380613 (008015-008088)

	Ref.	Part No.	Serial Number	Description	Qty.
▽		380613	(008015-008088 )	Box Assy, Heat/Ac	1
▲	1	388407	(008015-008088 )	Housing Assembly	1
▲	2	87579	(008015-008088 )	Latch, Tension	1
▲	3	380649	(008015-008088 )	Blower, Heat/Ac	1
▲	4	380650	(008015-008088 )	Heater Coil	1
▲	5	380651	(008015-008088 )	Coil, Evaporator	1
▲	6	380652	(008015-008088 )	Valve, Expansion	1
▲	7	380578	(008015-008088 )	A/C Hose#10 134A	1
▲	8	380579	(008015-008088 )	A/C Hose #6 134A	1
▲	9	380659	(008015-008088 )	Duck Bill	4
▲	10	380616	(008015-008088 )	Gasket, Box/Cab	1

**Fig. 20 – AC and Heater Box Breakdown, 1073904 (008089- )**

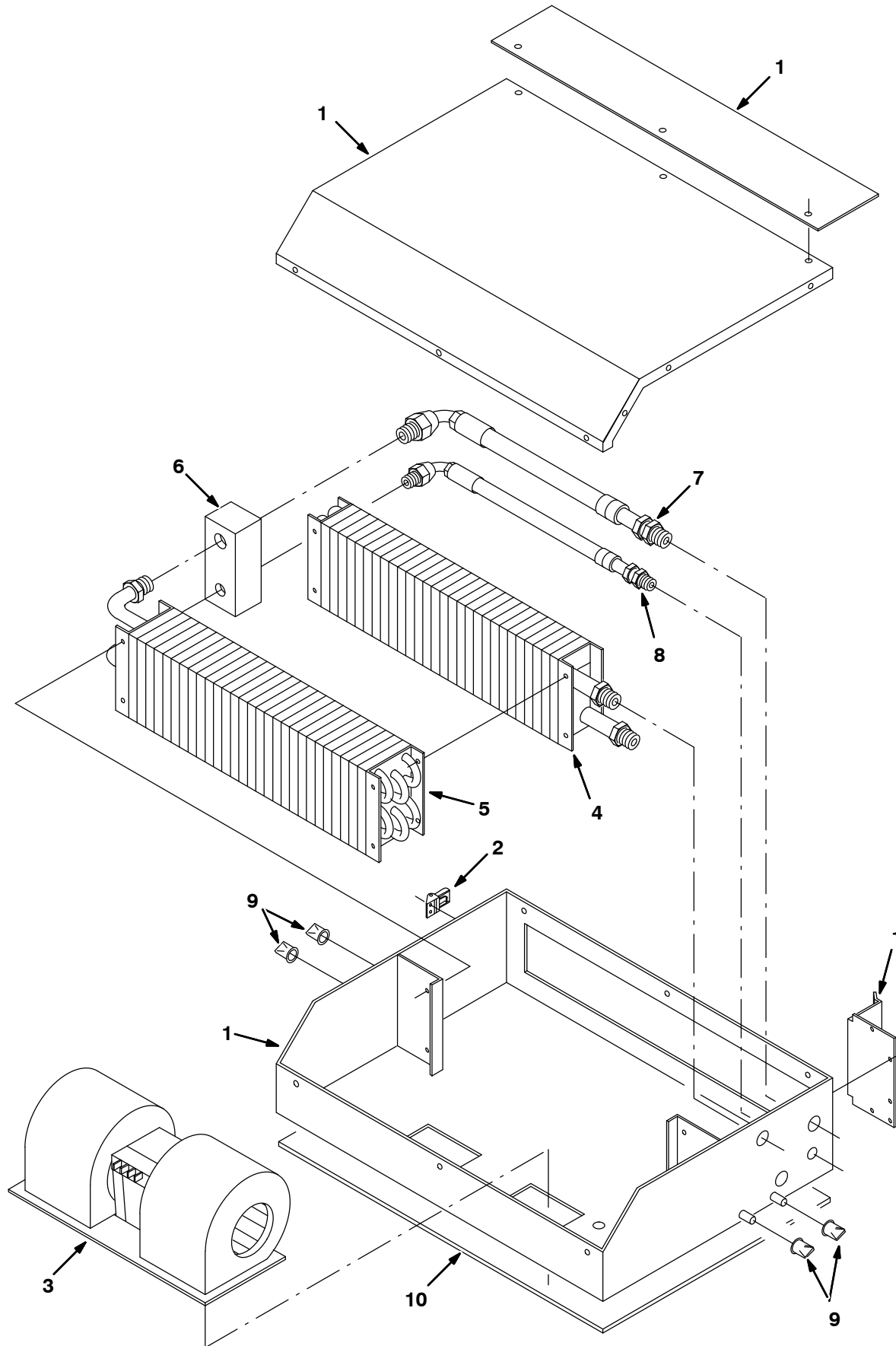


Fig. 20 - AC and Heater Box Breakdown, 1073904 (008089- )

	Ref.	Part No.	Serial Number	Description	Qty.
▽		1073904	(008089- )	Heater, W/ A/C [Badger, Gray]	1
▲	1	1073907	(008089- )	Housing, Heater [Badger, Gray]	1
▲	2	87579	(008089- )	Latch, Tension	1
▲	3	380649	(008089- )	Blower, Heat/Ac	1
▲	4	380650	(008089- )	Heater Coil	1
▲	5	380651	(008089- )	Coil, Evaporator	1
▲	6	380652	(008089- )	Valve, Expansion	1
▲	7	380578	(008089- )	A/C Hose#10 134A	1
▲	8	380579	(008089- )	A/C Hose #6 134A	1
▲	9	380659	(008089- )	Duck Bill	4
▲	10	380616	(008089- )	Gasket, Box/Cab	1

**Fig. 21 – Heater Box Breakdown, 380614 (008015–008088)**

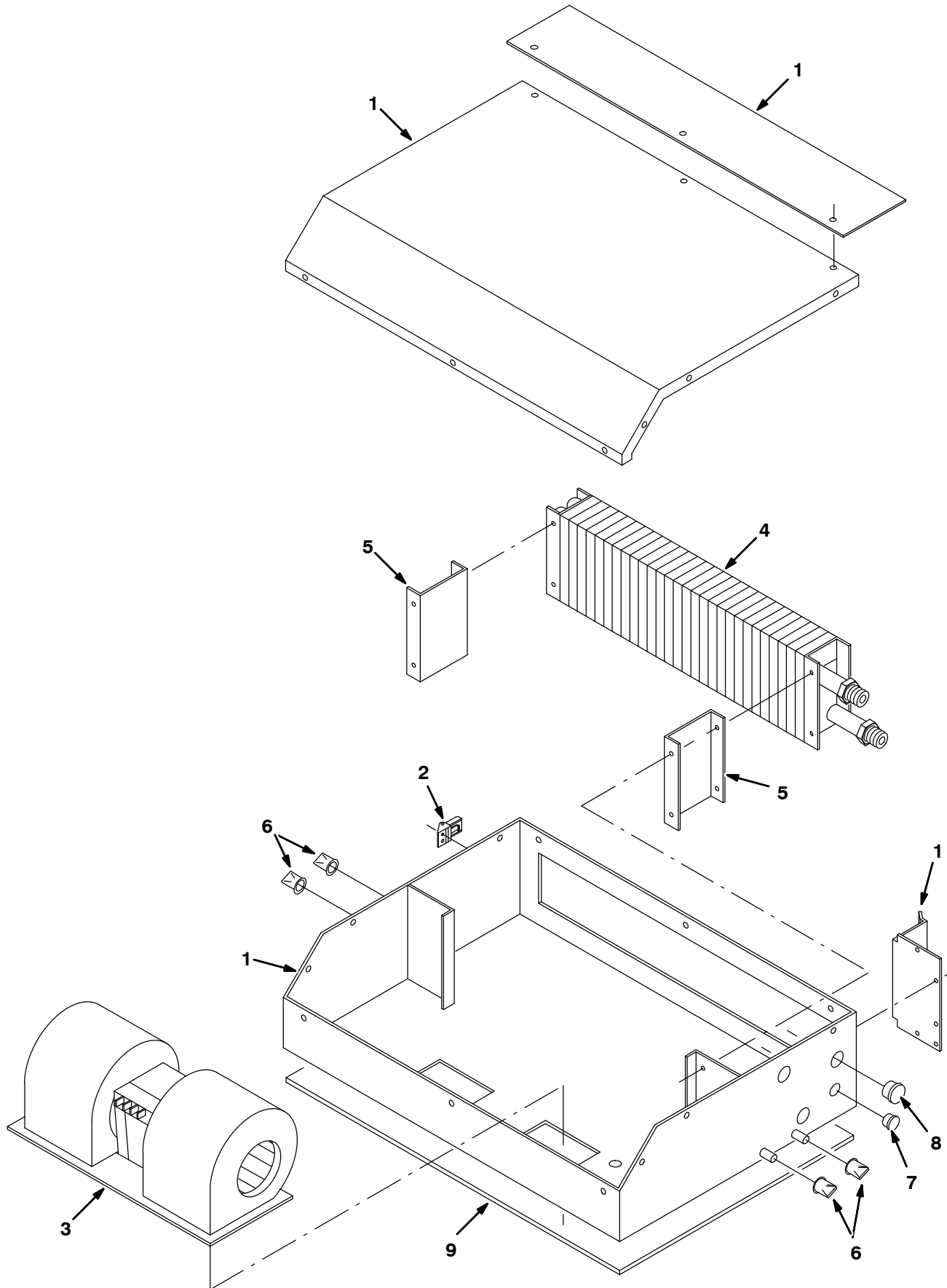


Fig. 21 - Heater Box Breakdown, 380614 (008015-008088)

	Ref.	Part No.	Serial Number	Description	Qty.
▽		380614	(008015-008088 )	Box Assy, Heat	1
▲	1	388407	(008015-008088 )	Housing Assembly	1
▲	2	87579	(008015-008088 )	Latch, Tension	1
▲	3	380649	(008015-008088 )	Blower, Heat/Ac	1
▲	4	380650	(008015-008088 )	Heater Coil	1
▲	5	380660	(008015-008088 )	Brkt,Mtg,Htr Coil	2
▲	6	380659	(008015-008088 )	Duck Bill	4
▲	7	57167	(008015-008088 )	Plugbtn .62H .03-.12 Blacknyl	1
▲	8	82727	(008015-008088 )	Plugbtn .88H .03-.12 Blacknyl	1
▲	9	380616	(008015-008088 )	Gasket, Box/Cab	1

**Fig. 22 – Heater Box Breakdown, 1073905 (008089– )**

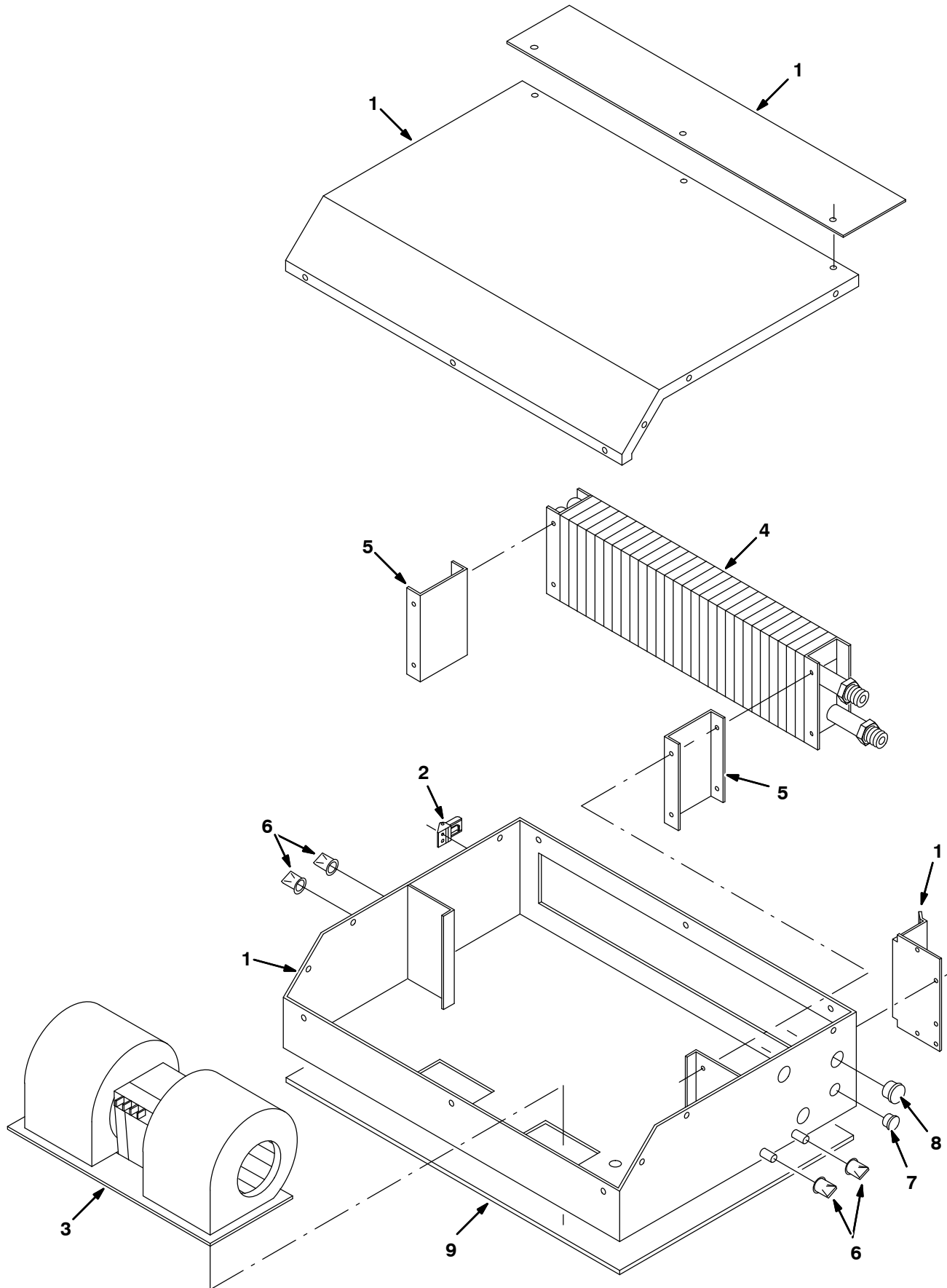




Fig. 22 - Heater Box Breakdown, 1073905 (008089- )

	Ref.	Part No.	Serial Number	Description	Qty.
▽		1073905	(008089- )	Heater [Badger, Gray]	1
▲	1	1073907	(008089- )	Housing, Heater [Badger, Gray]	1
▲	2	87579	(008089- )	Latch, Tension	1
▲	3	380649	(008089- )	Blower, Heat/Ac	1
▲	4	380650	(008089- )	Heater Coil	1
▲	5	380660	(008089- )	Brkt,Mtg,Htr Coil	2
▲	6	380659	(008089- )	Duck Bill	4
▲	7	57167	(008089- )	Plugbtn .62H .03-.12 Blacknyl	1
▲	8	82727	(008089- )	Plugbtn .88H .03-.12 Blacknyl	1
▲	9	380616	(008089- )	Gasket, Box/Cab	1

**Fig. 23 – Brake Assy, Right Hand (R.h.) 77790**

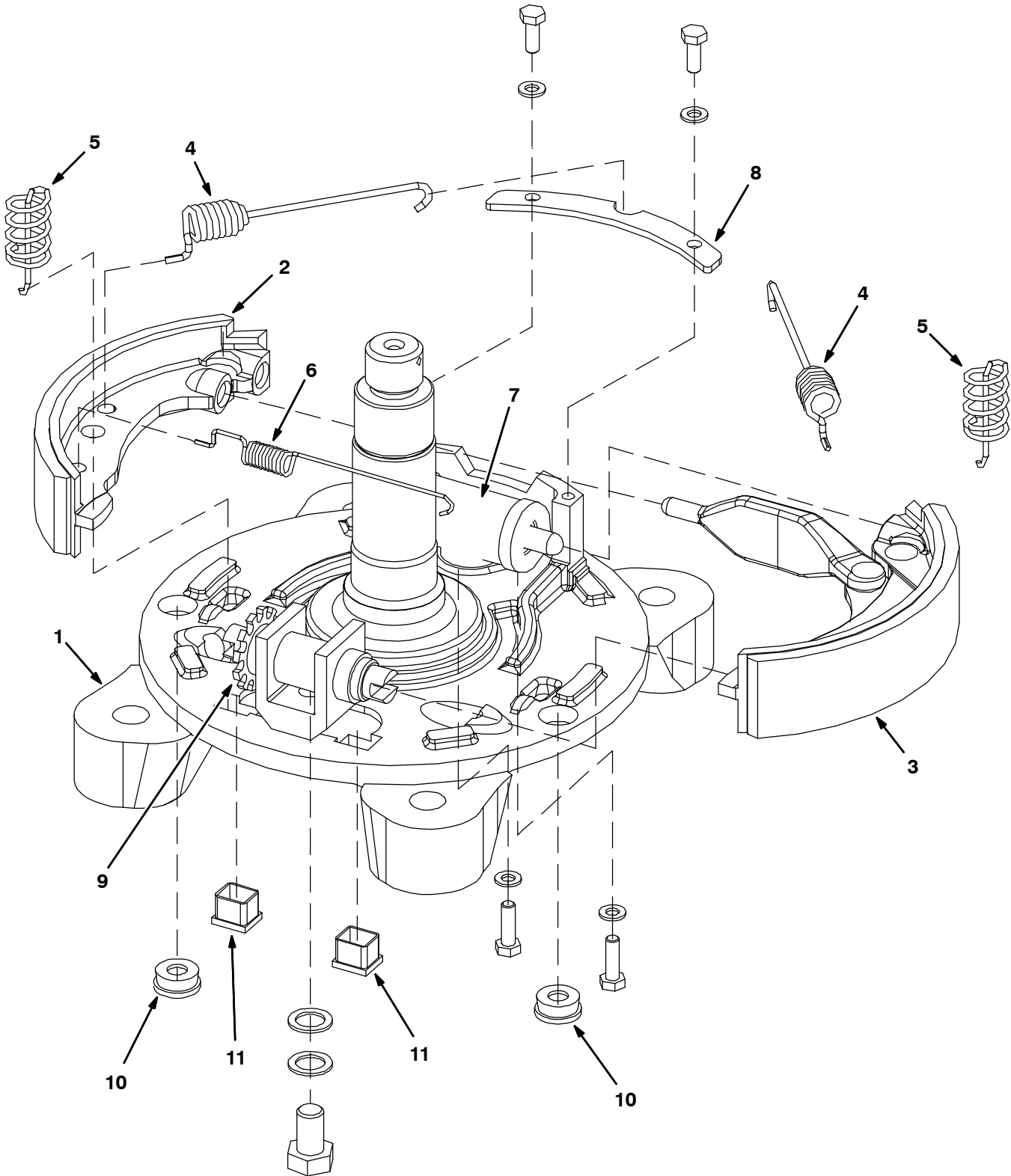


Fig. 23 - Brake Assy, Right Hand (R.h.) 77790

	Ref.	Part No.	Serial Number	Description	Qty.
▽		77790	(008015-	) Brake Assy, Drum, Hyd, 08.8d 1.6w Rh	1
▲	1	77768	(008015-	) Backing Plate Rh	1
▲	2	70613	(008015-	) Shoe, Brake	1
▲	3	70612	(008015-	) Shoe, Brake	1
▲	4	21728	(008015-	) Spring	2
▲	5	70617	(008015-	) Spring	2
▲	6	70618	(008015-	) Spring	1
▲	7	70609	(008015-	) Cylinder, Wheel, Brake	1
▲	8	70603	(008015-	) Clamp, Hold Down	1
▲	9	70615	(008015-	) Adjuster, Manual	1
▲	10	372950	(008015-	) Plug, Rbr, Rnd	2
▲	11	372951	(008015-	) Plug, Plstc, Sq	2

**Fig. 24 - Brake Assy, Left Hand (L.h.) 77770**

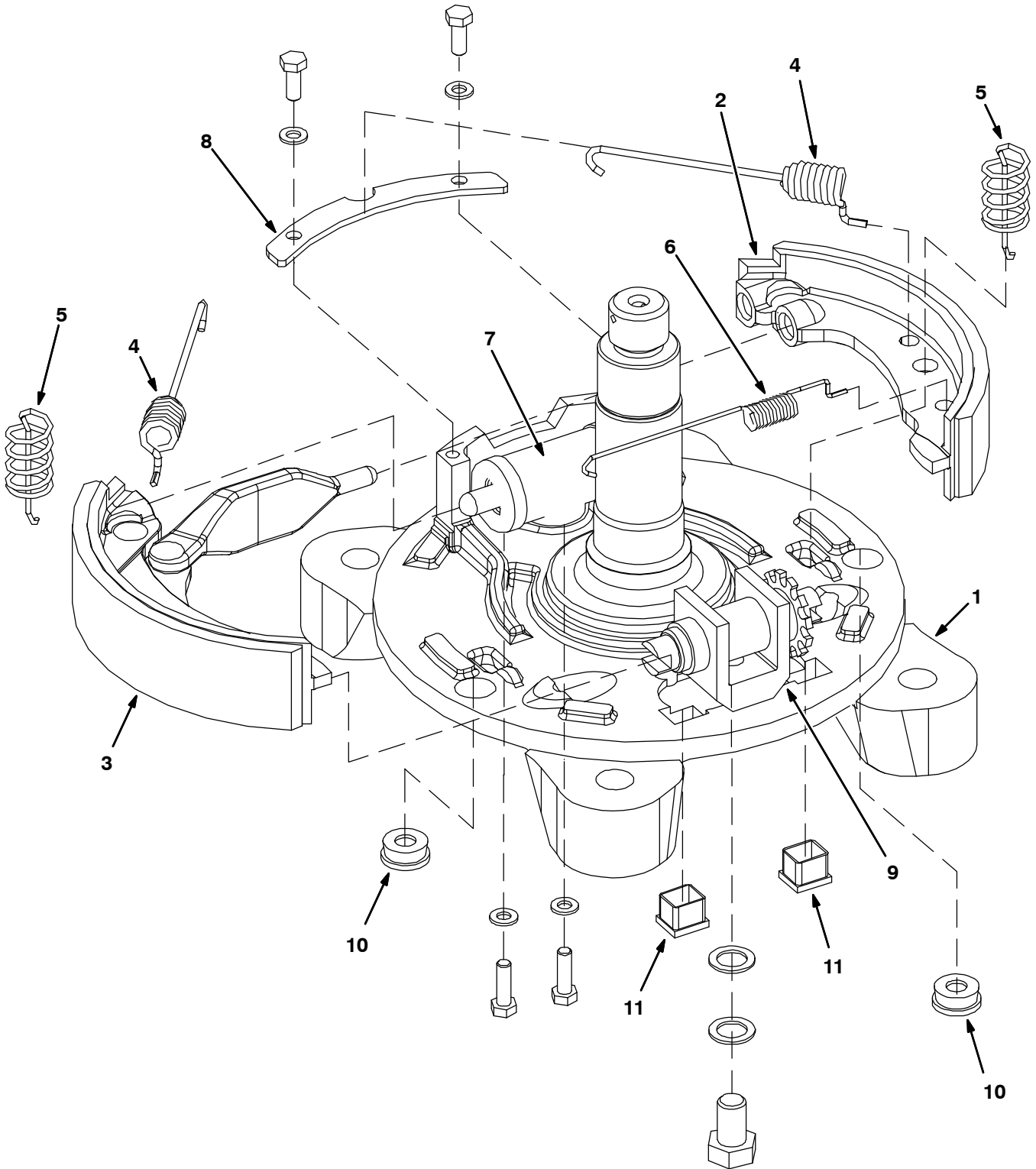
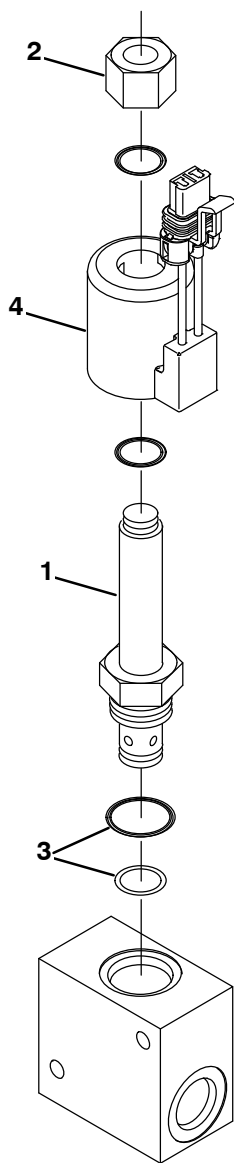


Fig. 24 - Brake Assy, Left Hand (L.h.) 77770

	Ref.	Part No.	Serial Number	Description	Qty.
▽		77770	(008015-	) Brake Assy, Drum, Hyd, 08.0d 1.6w Lh	1
▲	1	77769	(008015-	) Plate, Backing	1
▲	2	70613	(008015-	) Shoe, Brake	1
▲	3	70611	(008015-	) Shoe, Brake	1
▲	4	21728	(008015-	) Spring	2
▲	5	70617	(008015-	) Spring	2
▲	6	70618	(008015-	) Spring	1
▲	7	70609	(008015-	) Cylinder, Wheel, Brake	1
▲	8	70603	(008015-	) Clamp, Hold Down	1
▲	9	70615	(008015-	) Adjuster, Manual	1
▲	10	372950	(008015-	) Plug, Rbr, Rnd	2
▲	11	372951	(008015-	) Plug, Plstc, Sq	2

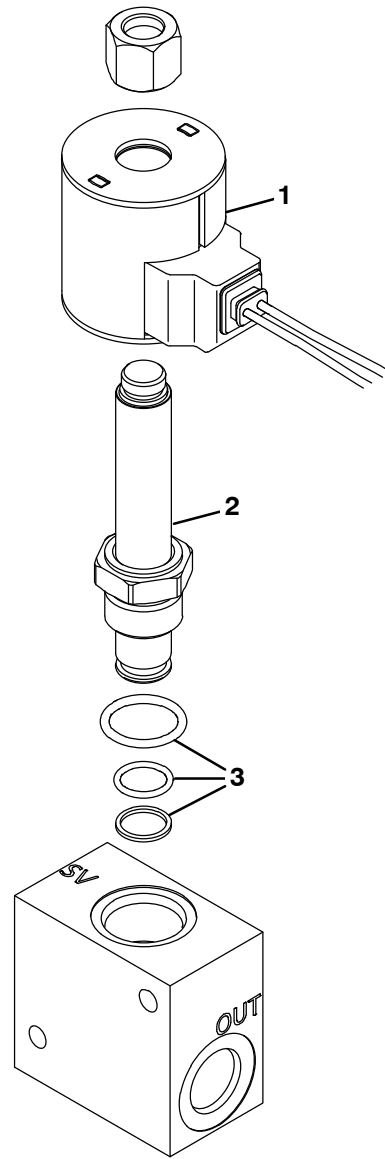
**Fig. 25 – Hydraulic Solenoid Valve Breakdown, 1049210**



354903 – ALL

Ref.	Part No.	Serial Number	Description	Qty.
▽	1049210	(008015–008631 )	Valve, Cntrl, Hyd, Solenoid, 12vdc 12gpm	1
▲	1	1050812 (008015–008631 )	Stem, Valve, Hyd	1
▲	2	1050811 (008015–008631 )	Nut, Valve, Cartridge	1
▲	3	1050780 (008015–008631 )	Seal Kit, Cartridge	1
▲	4	1050809 (008015–008631 )	Solenoid, Valve, Hyd, 36vdc	1

**Fig. 26 – Hydraulic Solenoid Valve Breakdown, 1237091**



356938 – ALL

	<b>Ref.</b>	<b>Part No.</b>	<b>Serial Number</b>	<b>Description</b>	<b>Qty.</b>
▽		1237091	(008632–	) Valve, Hyd, Solenoid, 12gpm [1049210]	1
▲	1	9017924	(008632–	) Coil Assembly [Ca10068]	1
▲	2	373663	(008632–	) Valve, Stem, No	1
▲	3	9017933	(008632–	) Seal Kit [Sk10–2n–T]	1

**Fig. 27 – Hydraulic Solenoid Valve Breakdown, 1049209**

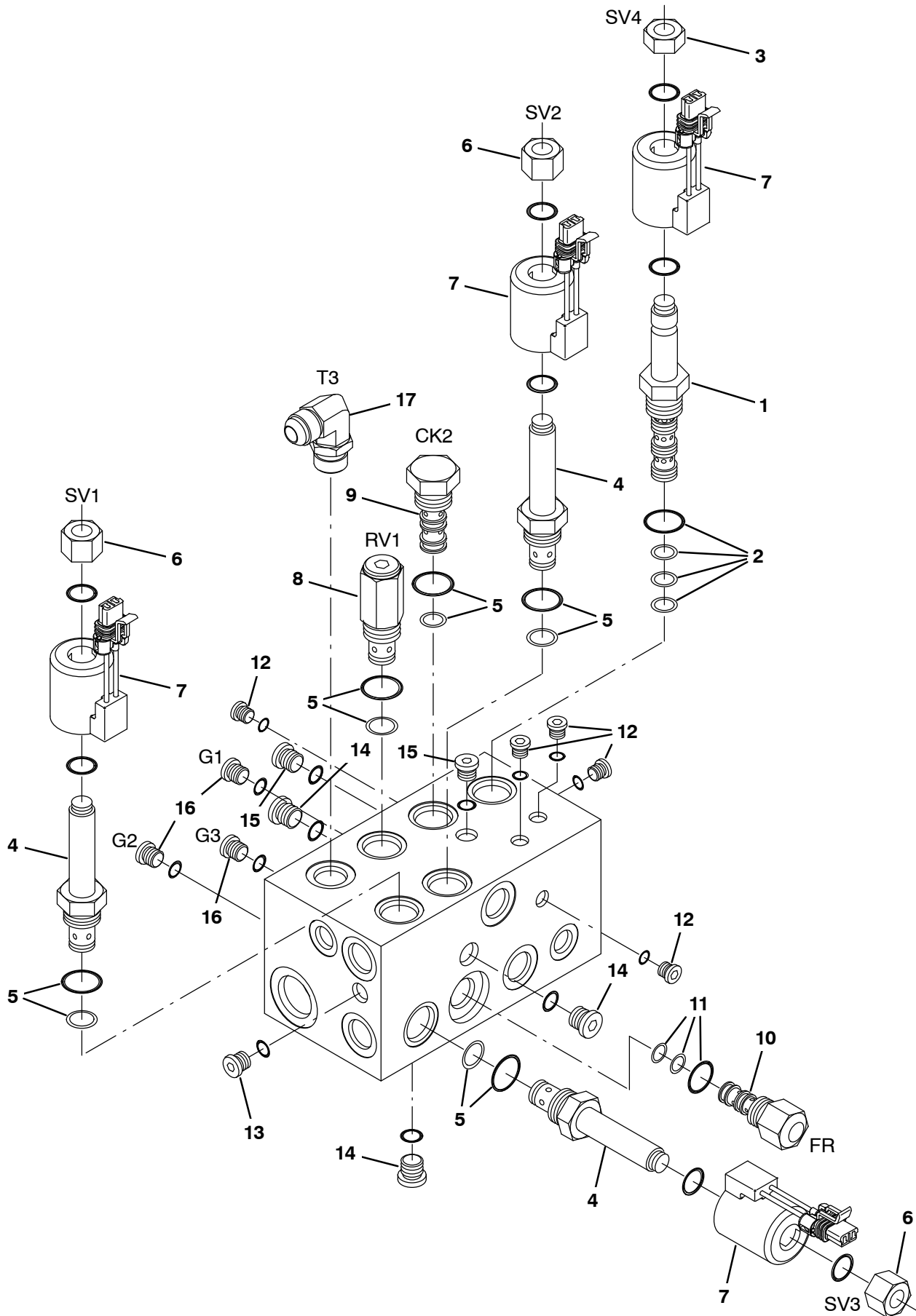




Fig. 27 – Hydraulic Solenoid Valve Breakdown, 1049209

	Ref.	Part No.	Serial Number	Description	Qty.
▽		1049209	(008015–008631 )	Valve, Cntrl, Hyd, Solenoid, 12vdc 08gpm	1
▲	1	1050861	(008015–008631 )	Solenoid, Valve, Hyd	1
▲	2	1050870	(008015–008631 )	Seal Kit, Cartridge	1
▲	3	373584	(008015–008631 )	Nut, Valve, Cartridge	1
▲	4	1050812	(008015–008631 )	Stem, Valve, Hyd	3
▲	5	1050780	(008015–008631 )	Seal Kit, Cartridge	1
▲	6	373585	(008015–008631 )	Nut, Valve, Cartridge	3
▲	7	1050809	(008015–008631 )	Solenoid, Valve, Hyd, 36vdc	4
▲	8	1050862	(008015–008631 )	Valve, Cartridge, Relief	1
▲	9	1050863	(008015–008631 )	Valve, Cartridge, Check	1
▲	10	1050864	(008015–008631 )	Valve, Cartridge, Flow Reg	1
▲	11	1050871	(008015–008631 )	Seal Kit, Cartridge	1
▲	12	1050865	(008015–008631 )	Fitting, Plug, Om02, Valve	5
▲	13	1050866	(008015–008631 )	Fitting, Plug, Om04, Valve	1
▲	14	1050867	(008015–008631 )	Fitting, Plug, Om06, Valve	3
▲	15	1050868	(008015–008631 )	Fitting, Plug, Om05, Valve	2
▲	16	1050869	(008015–008631 )	Fitting, Plug, Om04, Valve	3
▲	17	44868	(008015–008631 )	Fitting, Hyd, E90, Jm08/Om08	3

**Fig. 28 – Hydraulic Solenoid Valve Breakdown, 1237090**

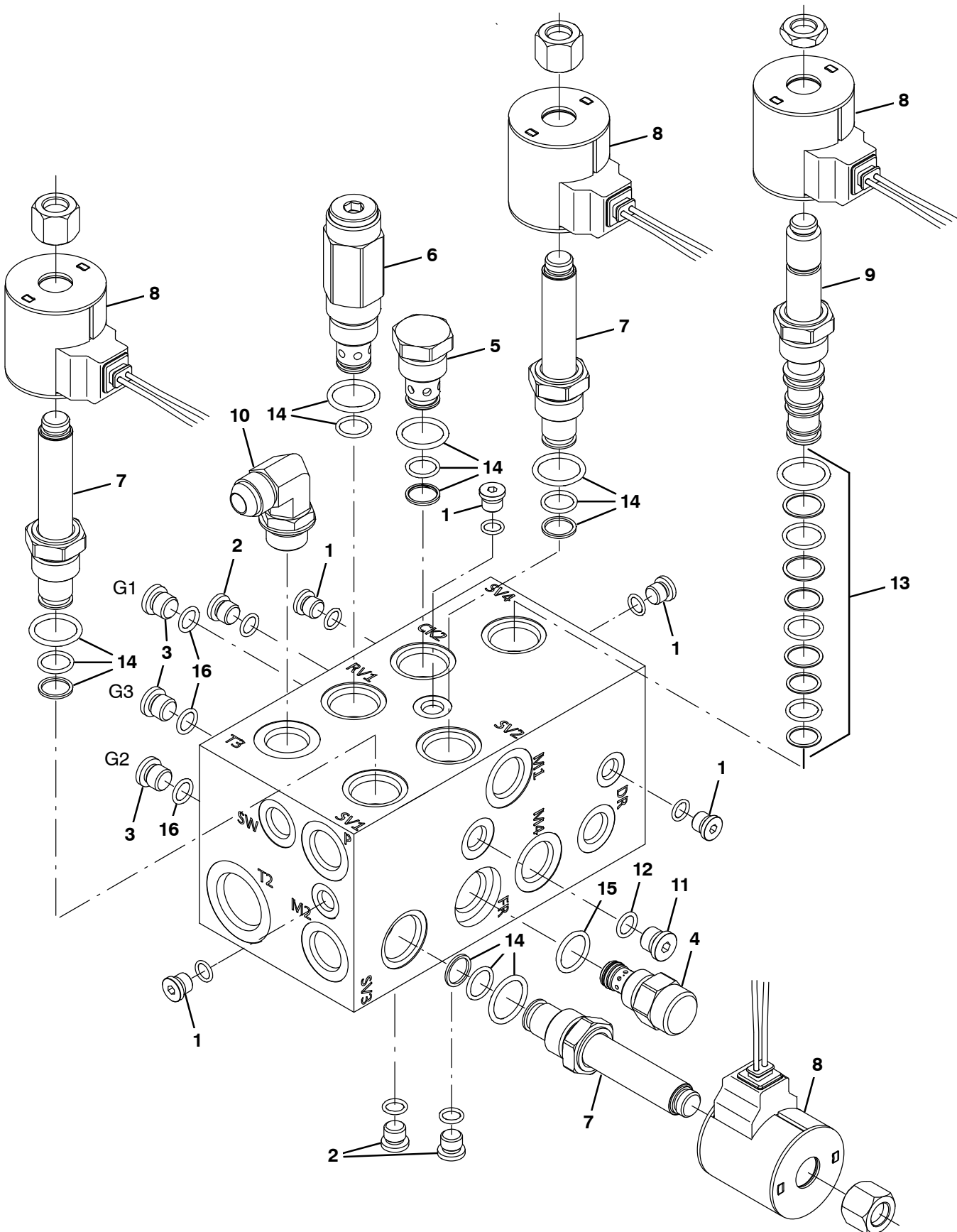
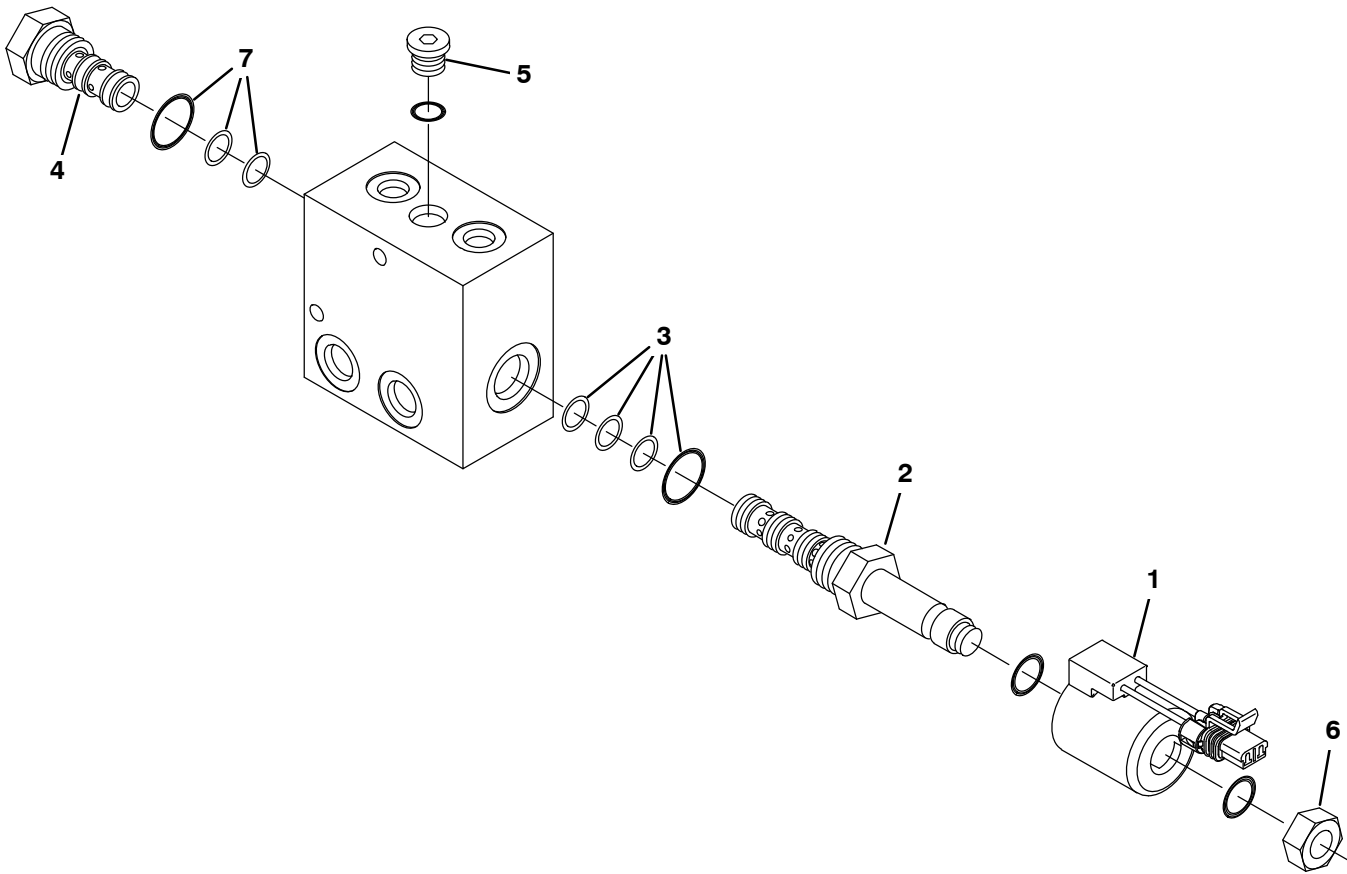


Fig. 28 - Hydraulic Solenoid Valve Breakdown, 1237090

	Ref.	Part No.	Serial Number	Description	Qty.
▽		1237090	(008632-	) Valve, Hyd, Solenoid, 8gpm [1049209]	1
▲	1	9017930	(008632-	) Plug 7mm [Hw10286-070]	5
▲	2	9017929	(008632-	) Plug 12mm [Hw10286-120]	3
▲	3	9017928	(008632-	) Plug [515-04]	3
▲	4	9017927	(008632-	) Flow Regulator [Fr08-20f-0-N-1.50]	1
▲	5	9017926	(008632-	) Check Valve [Cv10-20-0-N-30]	1
▲	6	9017925	(008632-	) Relief Valve [Rv10-22h-0-N-35/25]	1
▲	7	9017923	(008632-	) Spool [Sv10-40-0-N-00]	3
▲	8	9017924	(008632-	) Coil Assembly [Ca10068]	4
▲	9	373663	(008632-	) Valve, Stem, No	1
▲	10	9017922	(008632-	) Fitting Elbow [Ft10064-08-08]	1
▲	11	9017920	(008632-	) Plug Sae-04 [6118004]	1
▲	12	9017931	(008632-	) Seal Kit [Se10155]	1
▲	13	9017932	(008632-	) Seal Kit [Sk-10-4n-Mmm]	1
▲	14	9017933	(008632-	) Seal Kit [Sk10-2n-T]	5
▲	15	9017934	(008632-	) Seal Kit [Sk08-2n-M]	2
▲	16	9017935	(008632-	) Seal Kit [-904]	3

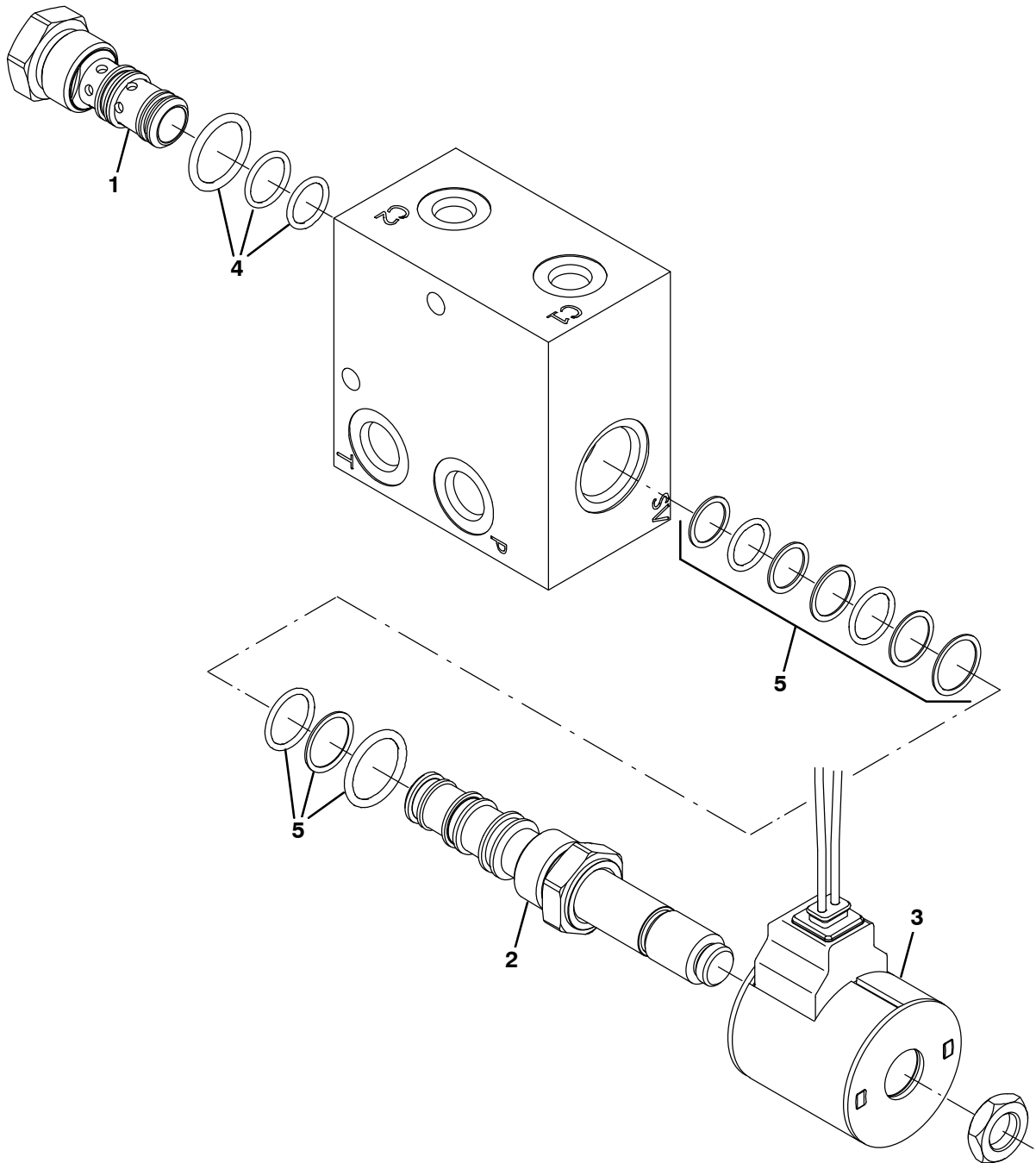
**Fig. 29 – Hydraulic Solenoid Valve Breakdown, 1049211**



354900 – ALL

Ref.	Part No.	Serial Number	Description	Qty.
▽	1049211	(008015–008631 )	Valve, Cntrl, Hyd, Solenoid, 12vdc 06gpm	1
▲	1	1050809 (008015–008631 )	Solenoid, Valve, Hyd, 36vdc	1
▲	2	1050861 (008015–008631 )	Solenoid, Valve, Hyd	1
▲	3	1050870 (008015–008631 )	Seal Kit, Cartridge	1
▲	4	1050872 (008015–008631 )	Valve, Cartridge, Check	1
▲	5	1050873 (008015–008631 )	Fitting, Plug, Om06, Valve	1
▲	6	1051078 (008015–008631 )	Nut, Valve, Cartridge	1
▲	7	1051079 (008015–008631 )	Seal Kit, Cartridge	1

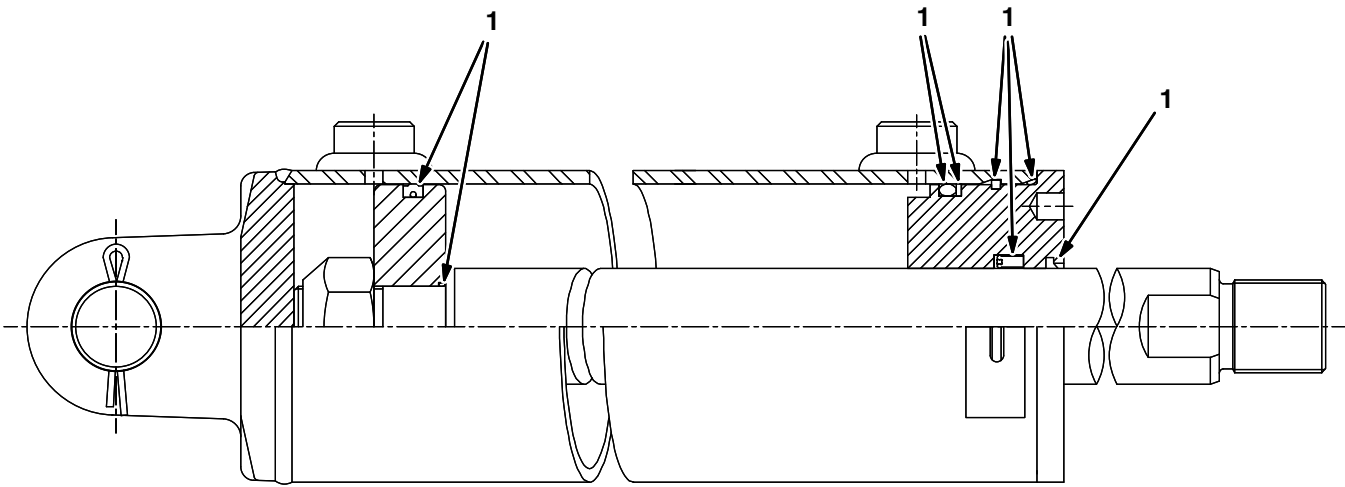
**Fig. 30 – Hydraulic Solenoid Valve Breakdown, 1237092**



356839 – ALL

Ref.	Part No.	Serial Number	Description	Qty.
▽	1237092	(008632–	) Valve, Hyd, Solenoid, 6gpm [1049211]	1
▲	1 9017936	(008632–	) Check Valve [Pc10–30–0–N–70]	1
▲	2 9017923	(008632–	) Spool [Sv10–40–0–N–00]	1
▲	3 9017924	(008632–	) Coil Assembly [Ca10068]	1
▲	4 9017937	(008632–	) Seal Kit [Sk10–3n–Tm]	1
▲	5 9017932	(008632–	) Seal Kit [Sk–10–4n–Mmm]	1

**Fig. 31 – Hydraulic Cylinder Breakdown, 1026719**



354486 – ALL

Ref.	Part No.	Serial Number	Description	Qty.
▽	1026719	(008015– )	Cylinder, Hyd, 4.0b 29.1l 14.50strk 2500	1
▲	1 9001702	(008015– )	Seal Kit, Cyl, Hyd	1

## SECTION 5

Contents	Page
Fig. 1 – Crankcase and Cylinder Head Group . .	5-2
Fig. 2 – Oil Pan Group . . . . .	5-4
Fig. 3 – Oil Filter and Pump Group . . . . .	5-5
Fig. 4 – Oil Cooler Group . . . . .	5-6
Fig. 5 – Oil Switch and Plug Group . . . . .	5-7
Fig. 6 – Gear Case Group . . . . .	5-8
Fig. 7 – Alternator and Pulley Group . . . . .	5-9
Fig. 8 – Water Pump Group . . . . .	5-10
Fig. 9 – Water Flange and Thermostat Group . .	5-11
Fig. 10 – Main Bearing Case Group . . . . .	5-12
Fig. 11 – Head Cover Group . . . . .	5-13
Fig. 12 – Manifold Group . . . . .	5-14
Fig. 13 – Fuel Camshaft Group . . . . .	5-15
Fig. 14 – Camshaft and Idle Gear Shaft Group	5-16
Fig. 15 – Piston and Crankshaft Group . . . . .	5-17
Fig. 16 – Flywheel and Starter Group . . . . .	5-18
Fig. 17 – Fuel Nozzle and Glow Plug Group . . .	5-19
Fig. 18 – Injection Pump Group . . . . .	5-20
Fig. 19 – Turbo Charger and Inlet Hose Group	5-21
Fig. 20 – Turbo Charger Oil Pipe Group . . . . .	5-22
Fig. 21 – Engine Stop Lever and Solenoid Group . . . . .	5-23
Fig. 22 – Speed Control Plate and Idle Group .	5-24
Fig. 23 – Governor Group . . . . .	5-25

Fig. 1 - Crankcase and Cylinder Head Group

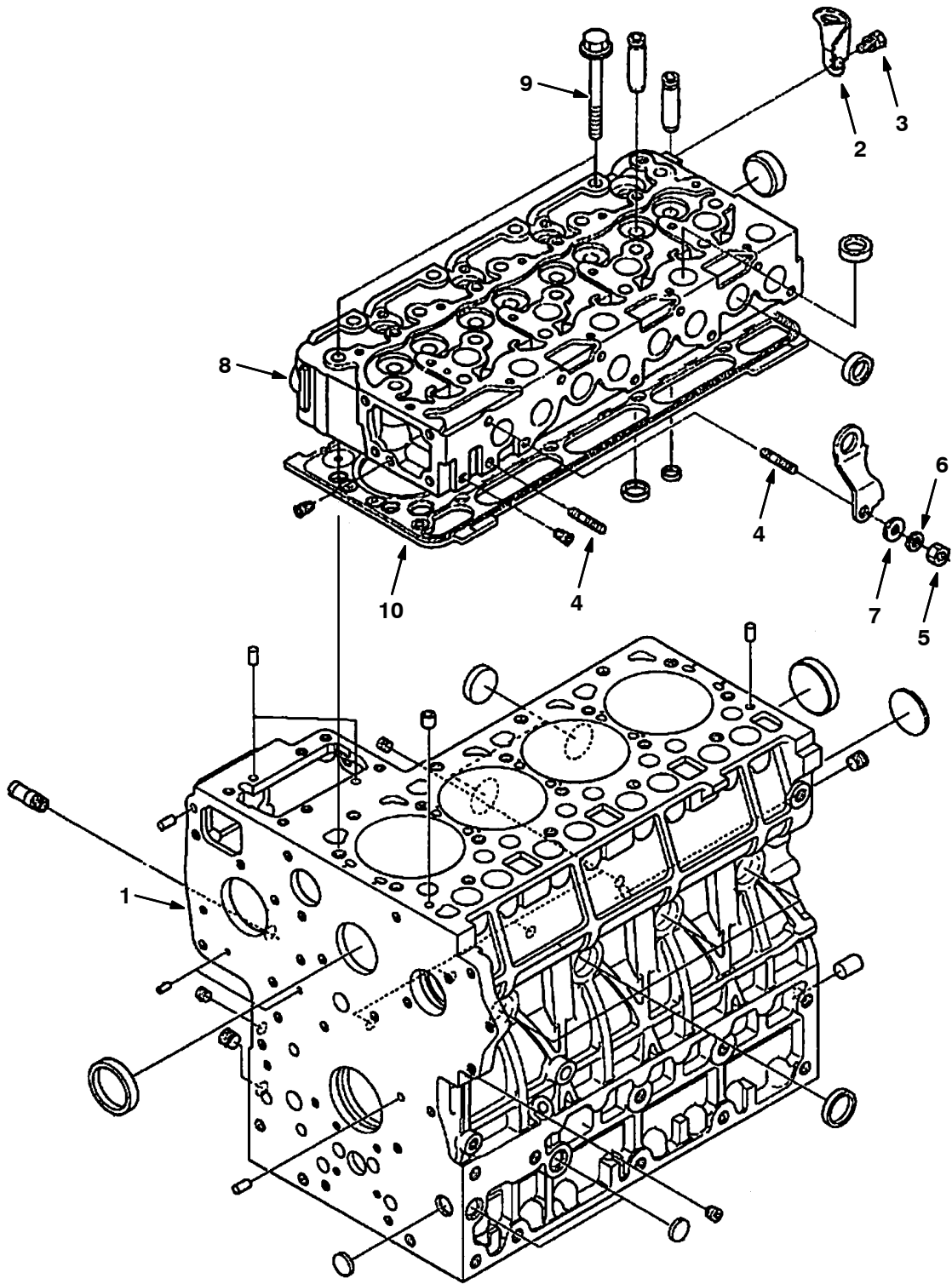
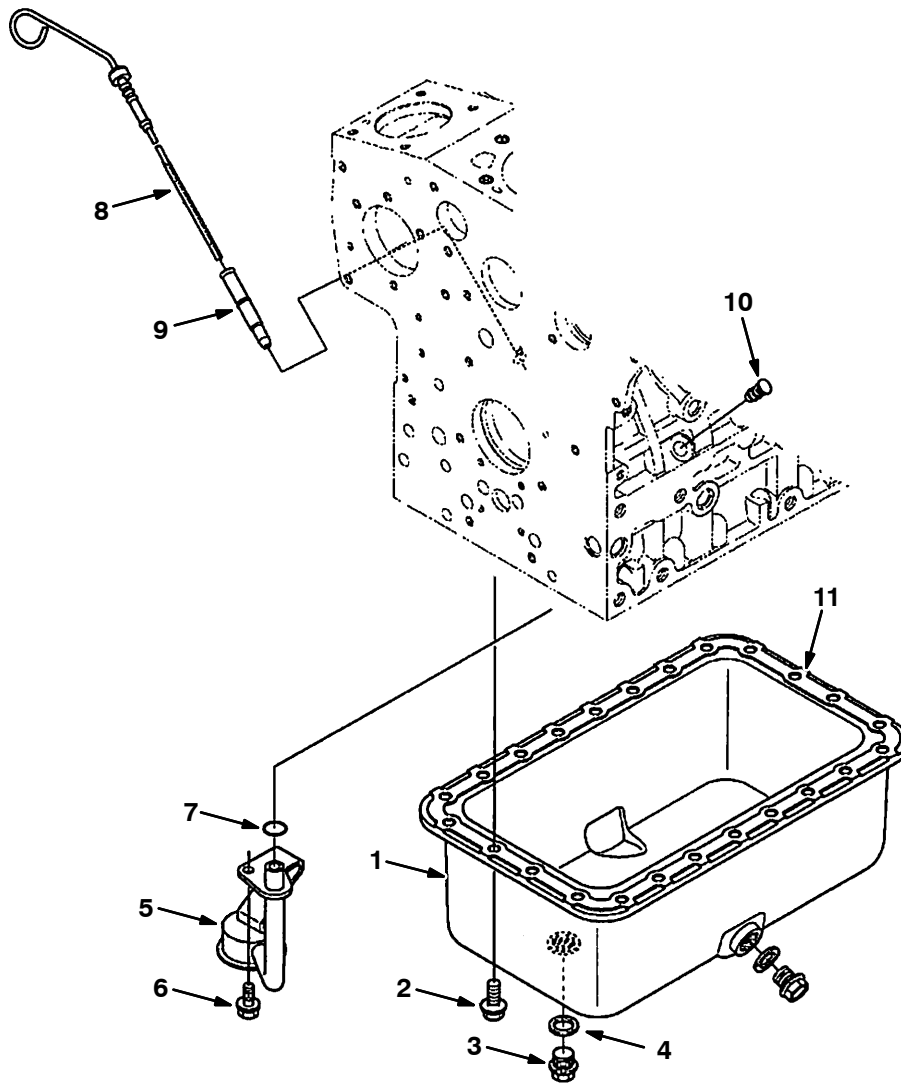




Fig. 1 – Crankcase and Cylinder Head Group

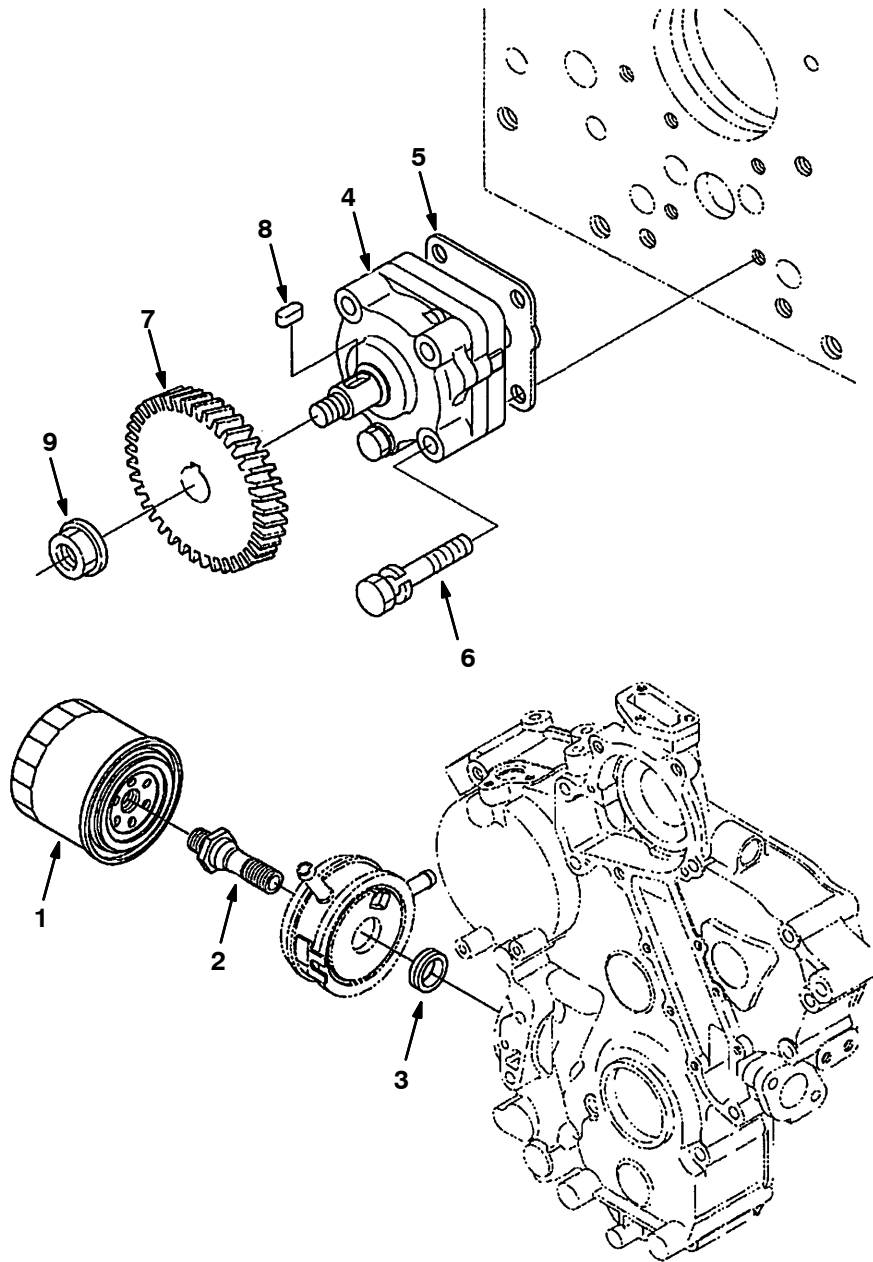
Ref.	Part No.	Description	Qty.
1	9011945	Crankcase [Ku 4i]	1
2	9011954	Hook, Engine [Ku 4i]	1
3	9011955	Stud [Ku 4f & 4i]	1
4	9011956	Stud [Ku 4f & 4i]	1
5	9012153	Nut, Hex, Thermostat [Ku 4f & 4i]	2
6	9011958	Washer, Spring [Ku 4i]	1
7	9011959	Washer, Plain [Ku 4i]	1
8	9011960	Cyl, Head [Ku 4i]	1
9	9011961	Bolt, Cyl, Head [Ku 4f & 4i]	18
10	9011962	Gasket, Cyl, Head [Ku 4f 4i, 1.15mm]	1
	9011963	Gasket, Cyl, Head [Ku 4f 4i, 1.20mm]	1
	9011964	Gasket, Cyl, Head [Ku 4f 4i, 1.25mm]	1
	9011965	Gasket, Cyl, Head [Ku 4f 4i, 1.30mm]	1
	9011966	Gasket, Cyl, Head [Ku 4f 4i, 1.35mm]	1

Fig. 2 – Oil Pan Group



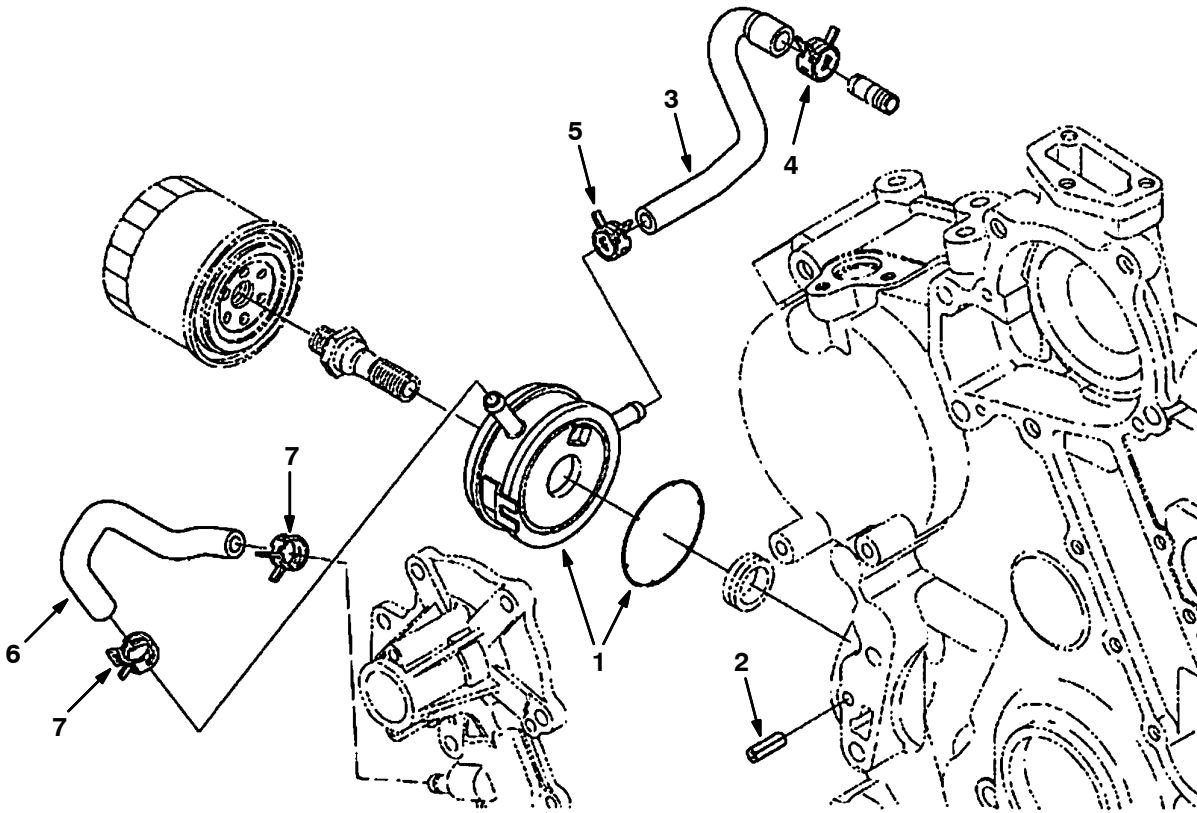
Ref.	Part No.	Description	Qty.
1	9011946	Pan, Oil [Ku 4f & 4i]	1
2	9011948	Bolt, Flange, Oil Pan [Ku 4f & 4i]	24
3	9011949	Plug, Drain, Oil Pan [Ku 4f & 4i]	1
4	9011950	Gasket, Plug, Drain [Ku 4f & 4i]	1
5	9011951	Filter, Oil, Pan [Ku 4f & 4i]	1
6	9011952	Bolt, Flng, Fltr, Oil Pan[Ku4f & 4i]	1
7	9011953	O-Ring [Ku 4f & 4i]	1
8	9011997	Gauge, Oil [Ku 4i]	1
9	9011998	Gauge, Guide, Oil [Ku 4i]	1
10	9011999	Gauge, Plug, Oil [Ku 4i]	1
11	9011947	Gasket, Pan, Oil [Ku 4i]	1

Fig. 3 – Oil Filter and Pump Group



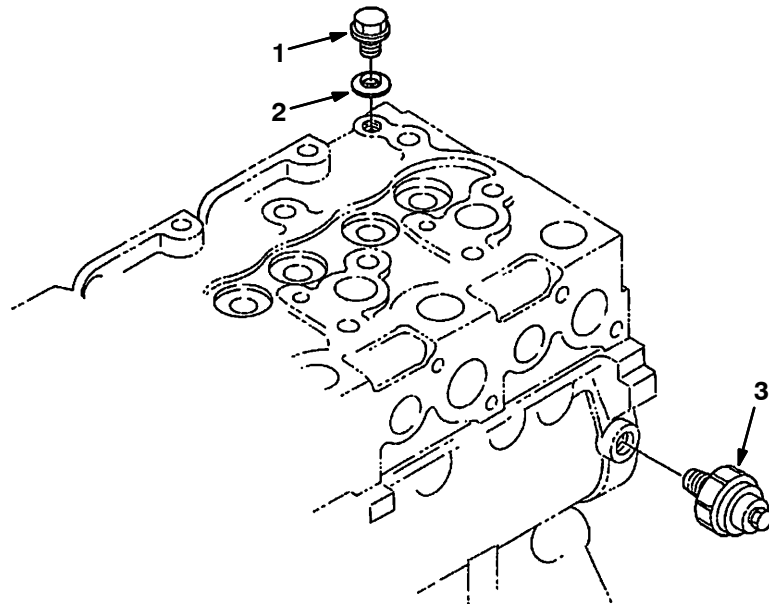
Ref.	Part No.	Description	Qty.
1	9011994	Filter, Oil [Ku 4f & 4i]	1
2	9011995	Connector, Filter, Oil [Ku 4i]	1
3	9011996	Collar, Filter, Oil [Ku 4f & 4i]	1
4	9012000	Pump Assy, Oil [Ku 4i]	1
5	9012001	Gasket, Pump, Oil [Ku 4i]	1
6	9012002	Bolt, Pump, Oil [Ku 4i]	4
7	9012003	Gear, Pump, Drive, Oil [Ku 4i]	1
8	9012004	Key, Feather [Ku 4i]	1
9	9012005	Nut, Flange, Pump, Oil [Ku 4i]	1

Fig. 4 – Oil Cooler Group



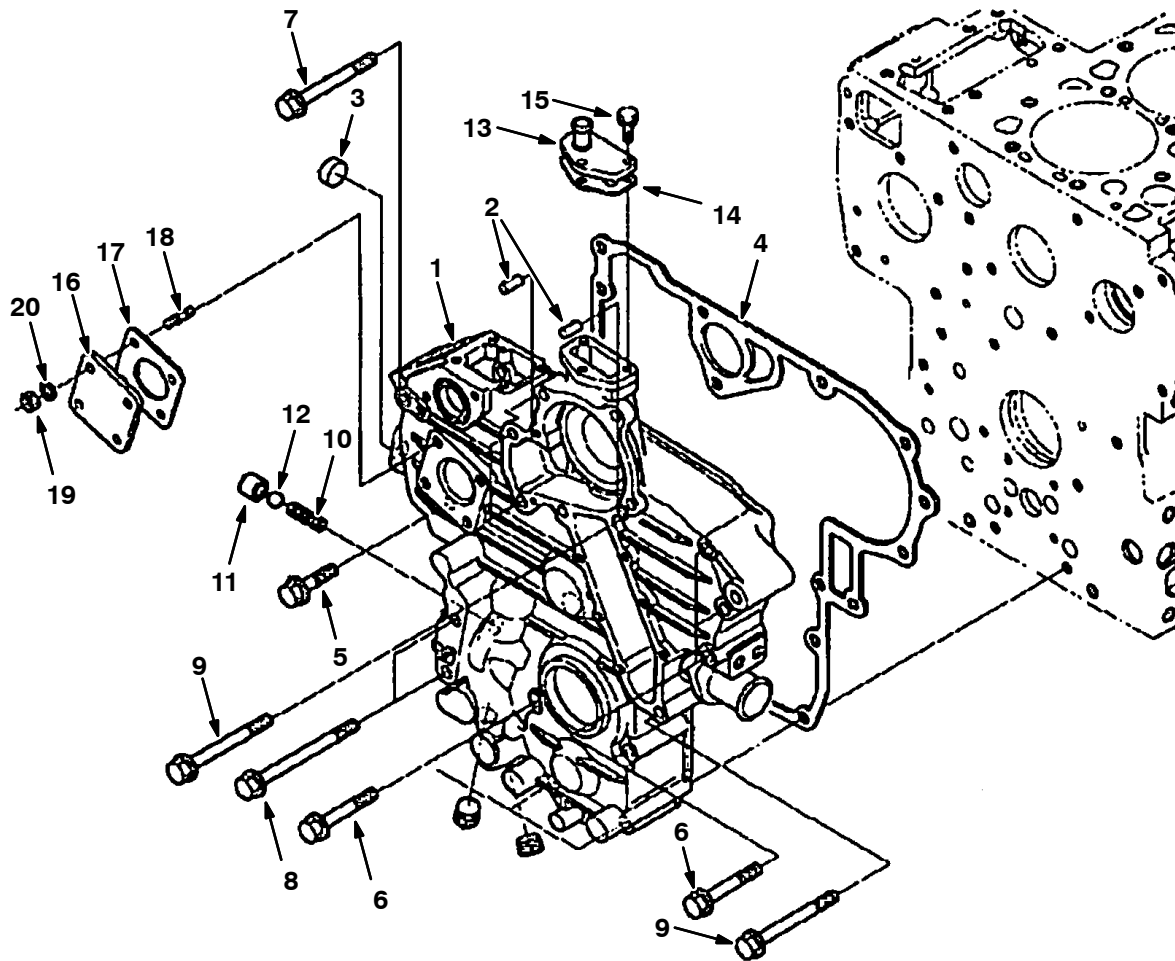
Ref.	Part No.	Description	Qty.
1	9012209	Cooler Assy, Oil [Ku 4i]	1
2	9012210	Pin, Roller [Ku 4f & 4i]	1
3	9012211	Hose, Oil, Cooler [Ku 4f & 4i]	1
4	9012354	Band, Hose, Water [Ku 4f]	1
5	9012213	Band, Pipe, Oil, Cooler [Ku 4f & 4i]	1
6	9012214	Hose, Oil, Cooler [Ku 4i]	1
7	9012213	Band, Pipe, Oil, Cooler [Ku 4f & 4i]	2

Fig. 5 - Oil Switch and Plug Group



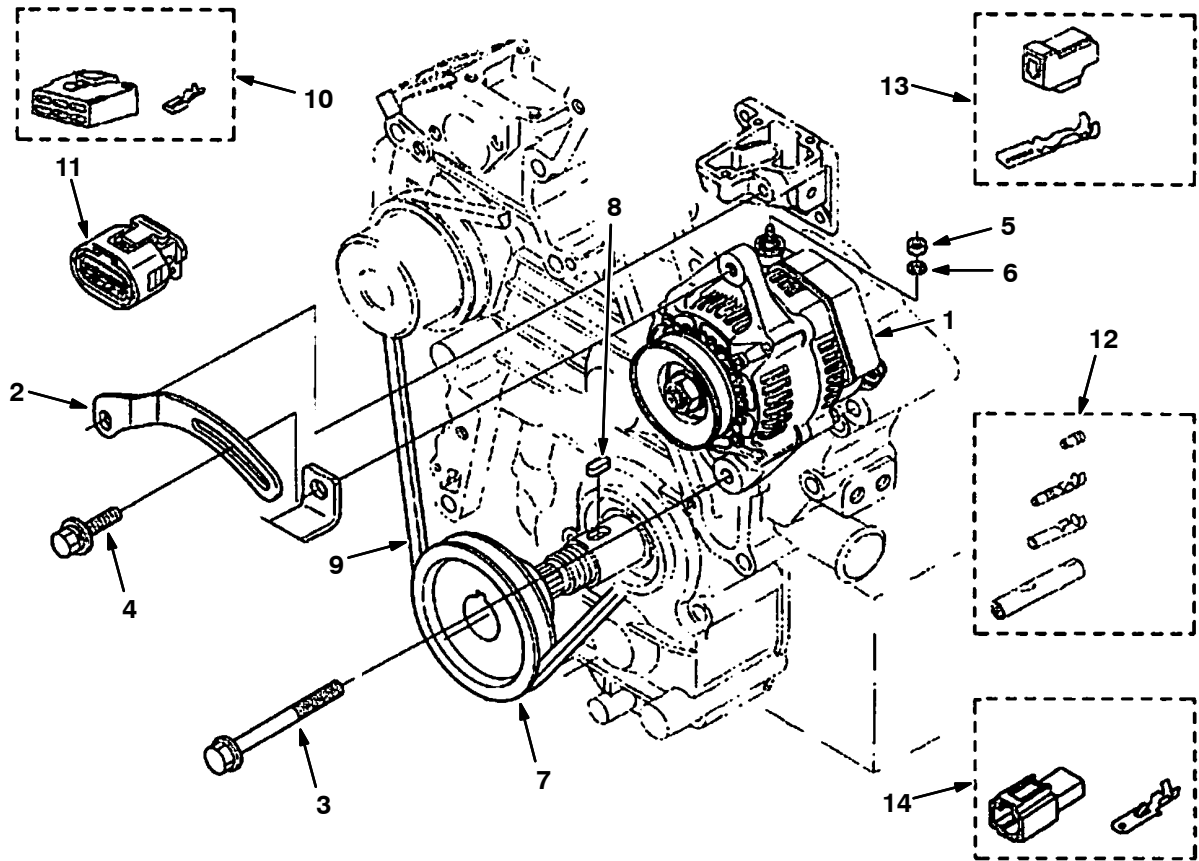
Ref.	Part No.	Description	Qty.
1	9012145	Plug [Ku 4i]	1
2	9012146	Washer [Ku 4i, W/Rbr]	1
3	9012147	Oil, Switch	1

Fig. 6 – Gear Case Group



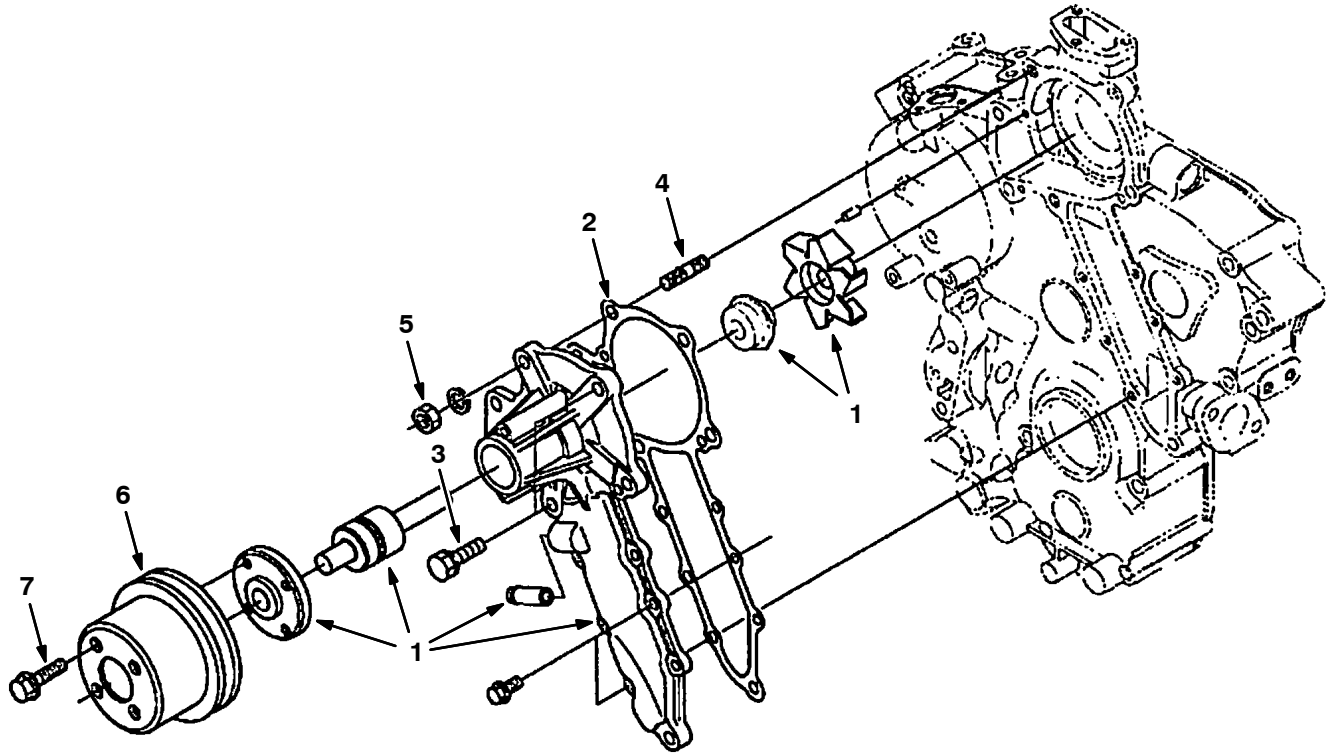
Ref.	Part No.	Description	Qty.
1	9011967	Gear, Case [Ku 4i]	1
2	9011968	Pin, Straight [Ku 4f & 4i]	2
3	9011969	Cap, Seal [Ku 4i]	1
4	9011970	Gasket, Gear, Case [Ku 4i]	1
5	9011971	Bolt, Flange, Gearcase [Ku 4f & 4i]	1
6	9011972	Bolt, Flange, Gearcase [Ku 4f & 4i]	1
7	9011973	Bolt, Flange, Gearcase [Ku 4i]	1
8	9011974	Bolt, Flange, Gearcase [Ku 4i]	2
9	9011975	Bolt, Flange, Gearcase [Ku 4i]	4
10	9011976	Spring [Ku 4f & 4i]	1
11	9011977	Valve, Seat [Ku 4f & 4i]	1
12	9011978	Ball, Seat Valve [Ku 4f & 4i]	1
13	9011979	Flange, Water, Return [Ku 4f & 4i]	1
14	9011980	Gasket, Return, Flange [Ku 4f & 4i]	1
15	9011981	Bolt [Ku 4f & 4i]	3
16	9011982	Cover [Ku 4i]	1
17	9011983	Gasket, Meter, Hour [Ku 4i]	1
18	9011984	Stud [Ku 4i]	4
19	9012129	Nut [Ku 4f & 4i]	4
20	9012130	Washer, Spring [Ku 4f & 4i]	4

Fig. 7 – Alternator and Pulley Group



Ref.	Part No.	Description	Qty.
1	9012126	Alternator [Ku 4f & 4i]	1
2	1073465	Bracket, Adj, Alternator[Ku 4f & 4i]	1
3	9012127	Bolt, Flange [Ku 4f & 4i]	1
4	9012128	Bolt [Ku 4f & 4i]	1
5	9012129	Nut [Ku 4f & 4i]	1
6	9012130	Washer, Spring [Ku 4f & 4i]	1
7	9012131	Pulley, Drive, Fan [Ku 4f & 4i]	1
8	9012132	Key, Feather [Ku 4f & 4i]	1
9	9012133	Belt, Clog [Ku 4f & 4i]	1
10	9012134	Coupler Assy, Connection [Ku 4f 4i]	1
11	9012135	Connector Assy [Ku 4f & 4i]	1
12	9012136	Terminal Assy [Ku 4f & 4i]	1
13	9012137	Coupler Assy [Ku 4f & 4i]	1
14	9012138	Coupler Assy [Ku 4f & 4i]	1

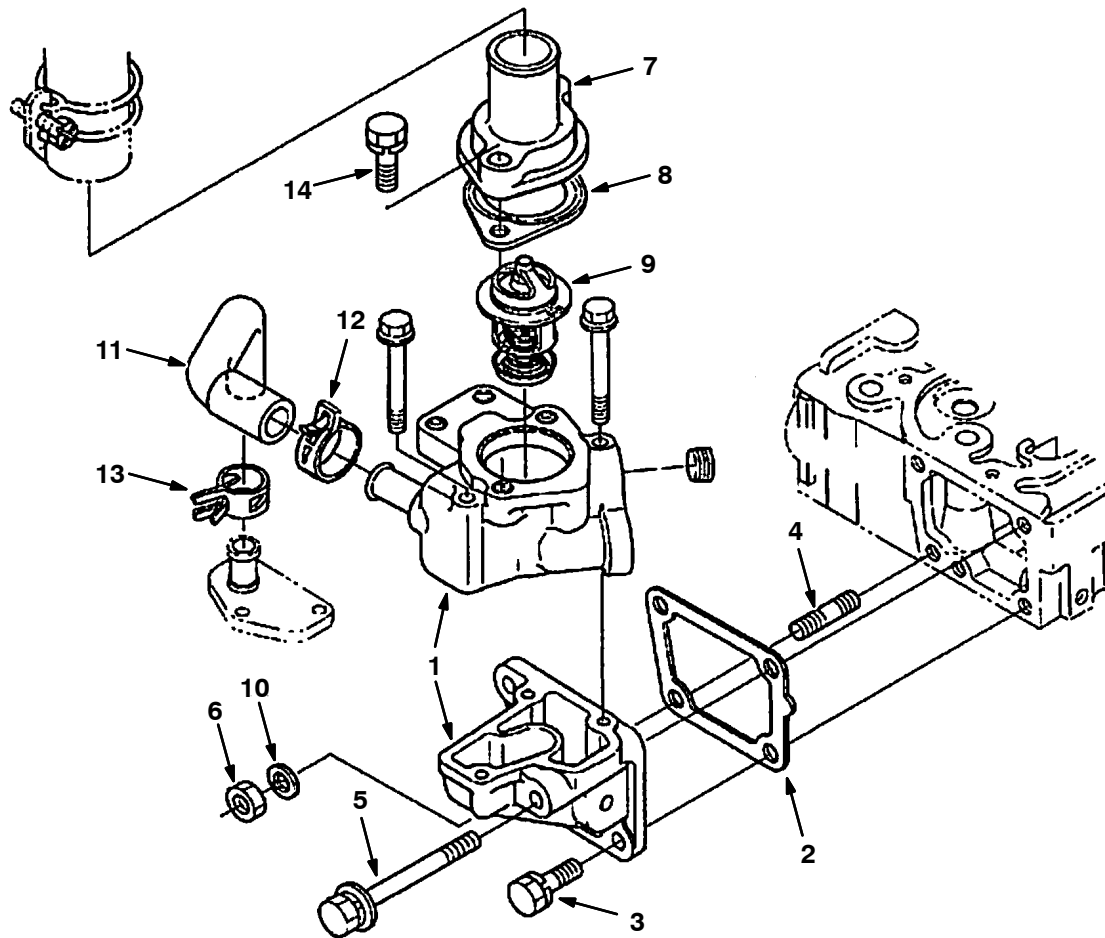
Fig. 8 – Water Pump Group



Ref.	Part No.	Description	Qty.
1	9012162	Pump Assy, Water [Ku 4f & 4i]	1
2	9012163	Gasket, Pump, Water [Ku 4f & 4i]	1
3	9012011	Bolt, Sems, Main, Bearing [Ku 4f 4i]	3
4	9012165	Bolt, Stud, Pump, Water [Ku 4f & 4i]	1
5	9012153	Nut, Hex, Thermostat [Ku 4f & 4i]	1
6	9012169	Pulley, Fan [Ku 4f & 4i]	1
7	9012170	Bolt, Flange, Fan [Ku 4i]	4

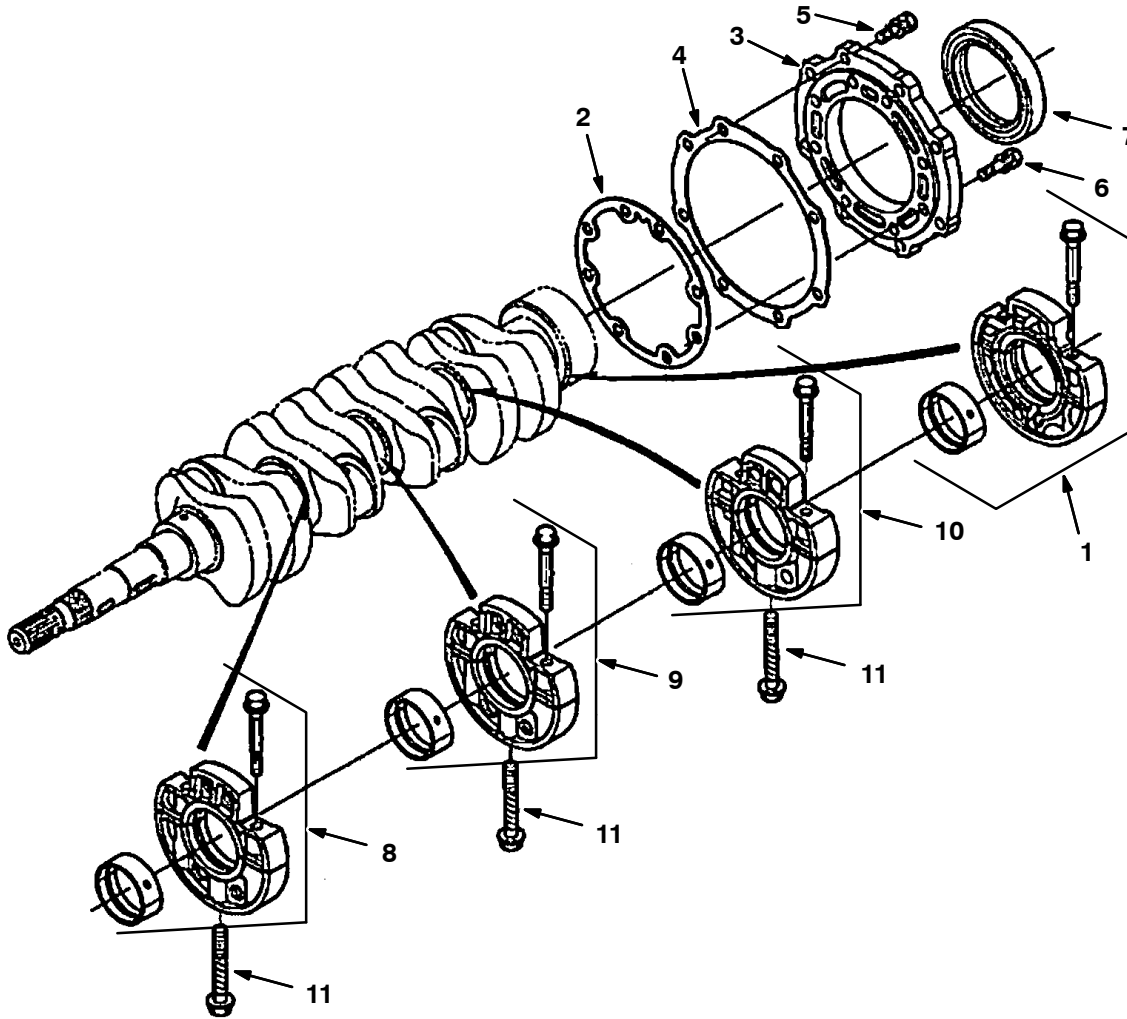


Fig. 9 – Water Flange and Thermostat Group



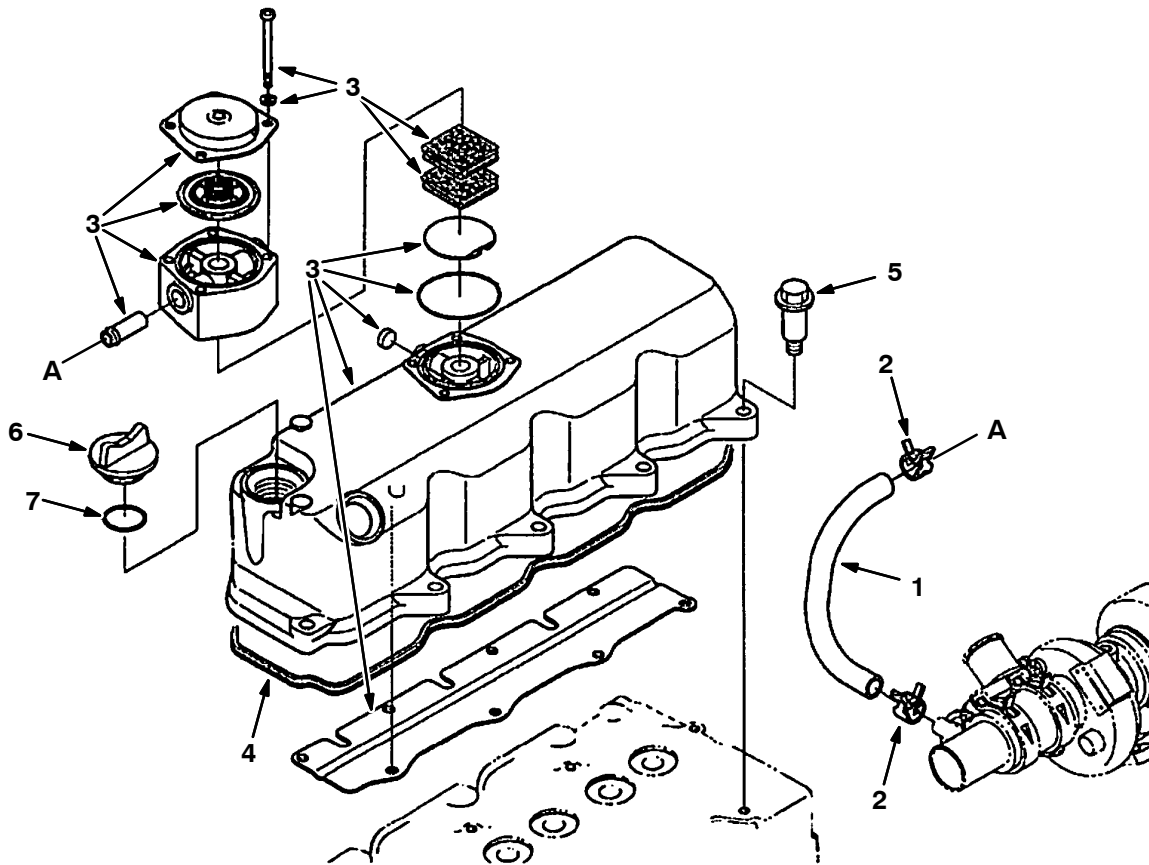
Ref.	Part No.	Description	Qty.
1	9012148	Flange, Water, Thermostat [Ku 4i]	1
2	9012149	Gasket, Flange, Water [Ku 4f & 4i]	1
3	9012150	Bolt, Sems, Thermostat [Ku 4f & 4i]	2
4	9012151	Stud, Thermostat [Ku 4f & 4i]	1
5	9012152	Bolt, Thermostat [Ku 4f & 4i]	1
6	9012153	Nut, Hex, Thermostat [Ku 4f & 4i]	1
7	9012158	Cover, Thermostat [Ku 4f & 4i]	1
8	9012159	Gasket, Thermostat [Ku 4f & 4i]	1
9	9012161	Thermostat Assy [Ku 4f & 4i]	1
10	9011958	Washer, Spring [Ku 4i]	1
11	9012155	Pipe, Water, Return [Ku 4i]	1
12	9012156	Clamp, Hose, Thermostat [Ku 4i]	1
13	9012354	Band, Hose, Water [Ku 4f]	1
14	9012160	Bolt, Sems, Thermostat [Ku 4i]	2

Fig. 10 – Main Bearing Case Group



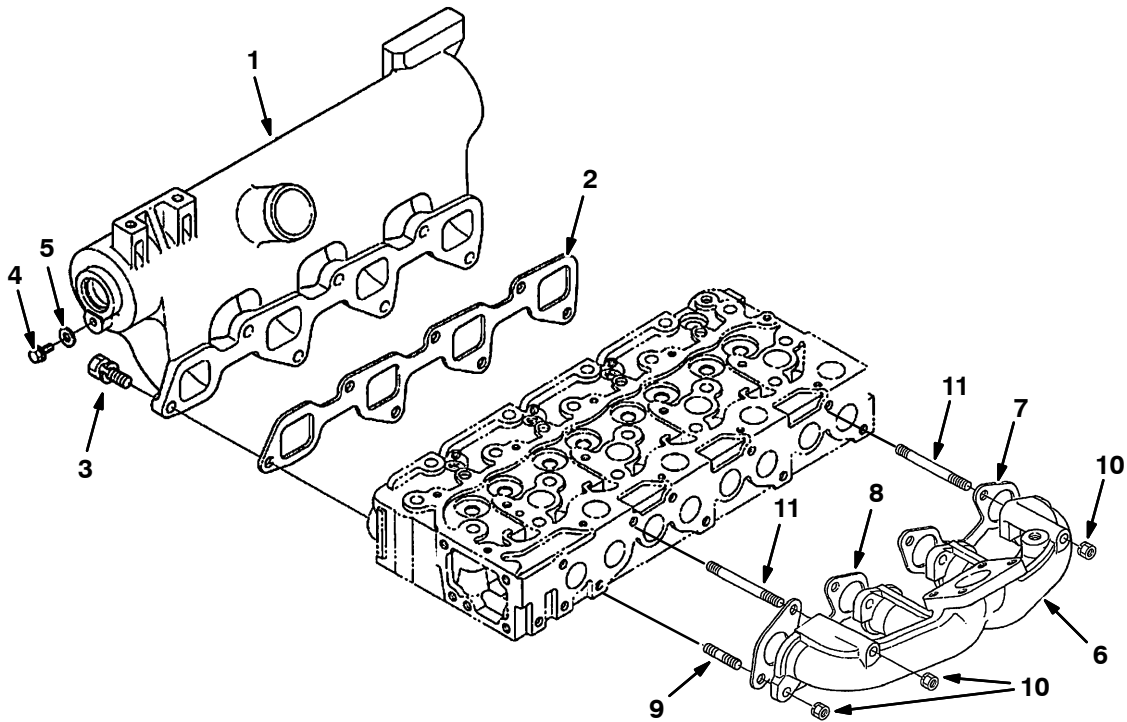
Ref.	Part No.	Description	Qty.
1	9012006	Bearing Assy, Case, Wheel [Ku 4i]	1
2	9012007	Gasket, Bearing, Case [Ku 4f & 4i]	1
3	9012008	Bearing, Cover, Case [Ku 4f & 4i]	1
4	9012009	Gasket, Cover, Case [Ku 4f & 4i]	1
5	9012010	Bolt, Sems, Main, Bearing [Ku 4f 4i]	1
6	9012011	Bolt, Sems, Main, Bearing [Ku 4f 4i]	1
7	9012012	Seal, Oil [Ku 4f & 4i]	1
8	9012013	Bearing Assy, Main, Case [Ku 4i]	1
9	9012014	Bearing Assy, Main, Case [Ku 4i]	1
10	9012015	Bearing Assy, Main, Case [Ku 4i]	1
11	9012016	Bolt, Bearing, Case [Ku 4f & 4i]	1

Fig. 11 – Head Cover Group



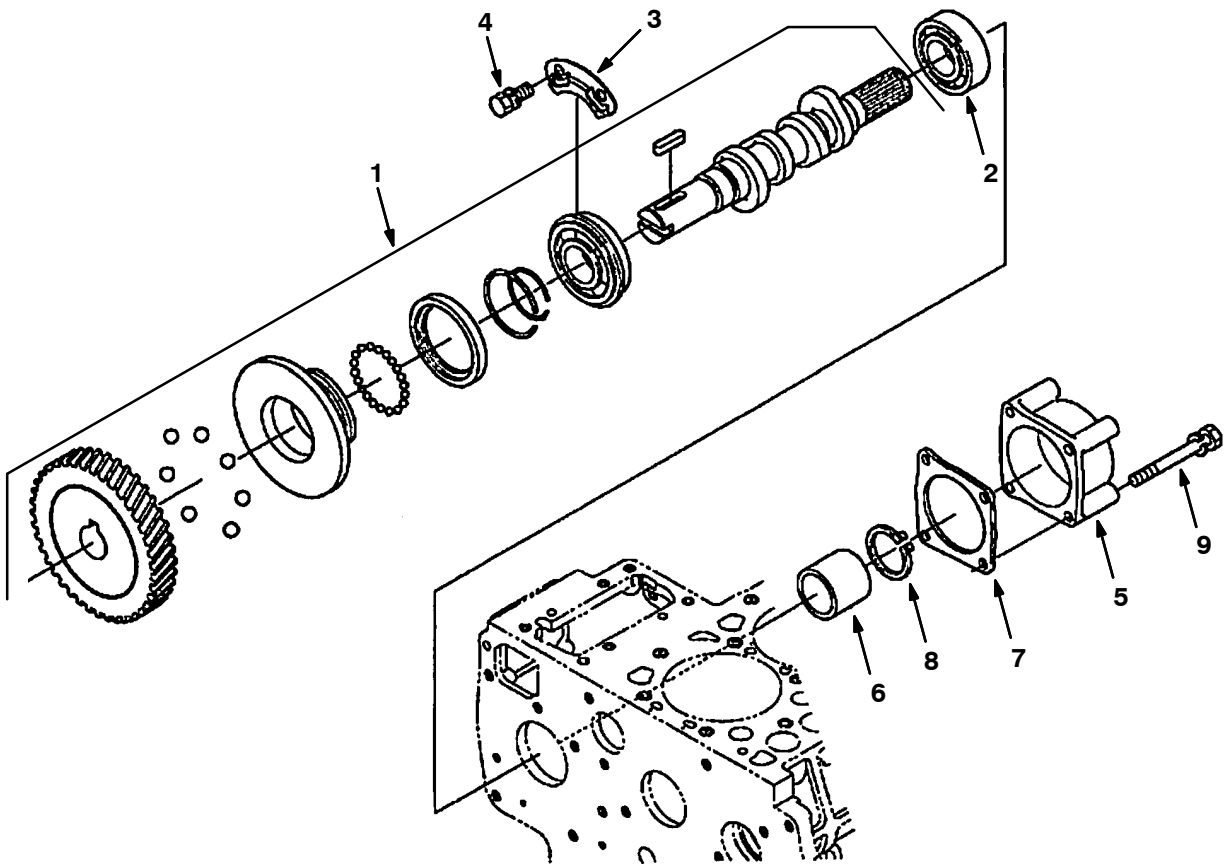
Ref.	Part No.	Description	Qty.
1	9011987	Tube, Breather, Turbo [Ku 4i]	1
2	9011988	Clamp [Ku 4i]	1
3	9011989	Cover Assy, Cyl, Head [Ku 4i]	1
4	9011990	Gasket, Cover, Head [Ku 4f & 4i]	1
5	9011991	Bolt [Ku 4f & 4i]	10
6	9011992	Plug, Filter, Oil [Ku 4i]	1
7	9011993	O-Ring [Ku 4i]	1

Fig. 12 – Manifold Group



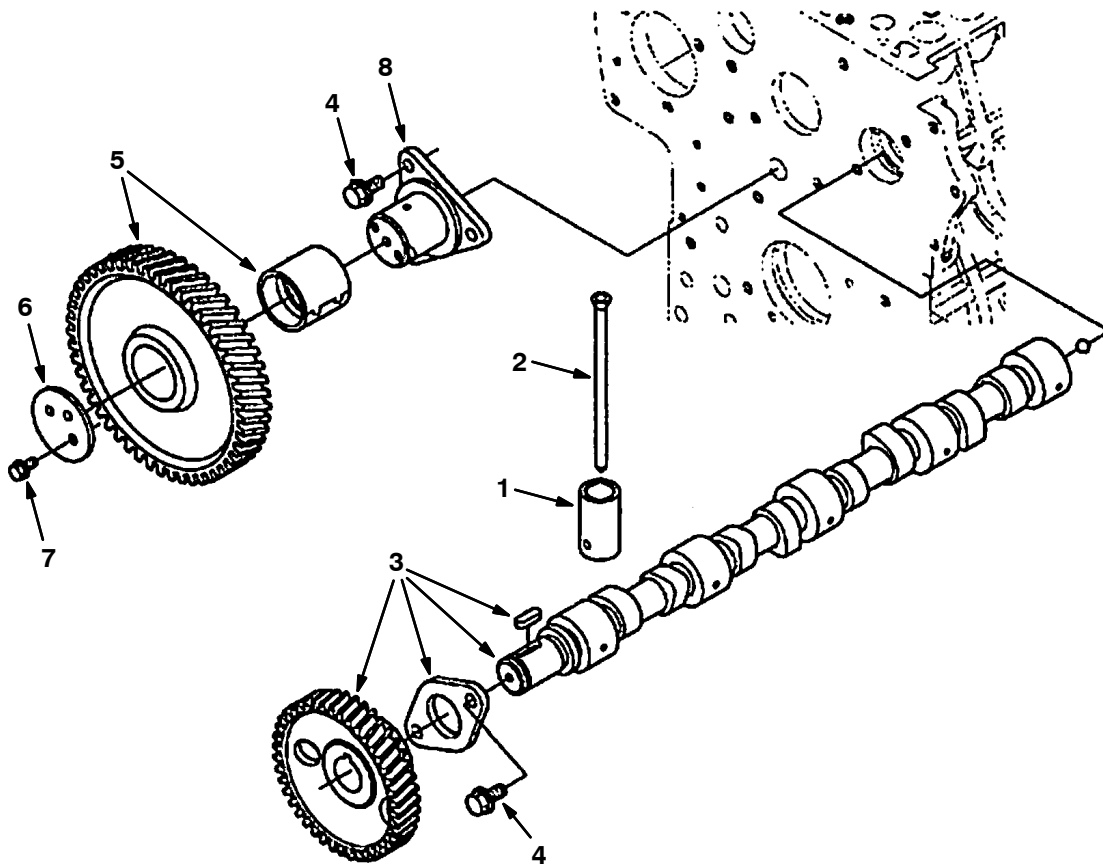
Ref.	Part No.	Description	Qty.
1	9012171	Manifold, Inlet [Ku 4i]	1
2	9012172	Gasket, Manifold, Inlet [Ku 4i]	1
3	9012173	Bolt, Sems, Manifold, Inlet [Ku 4i]	7
4	9012170	18, Bolt, Flange, Fan [Ku 4i]	1
5	9012101	Gasket, Speed Control [Ku4i]	1
6	9012176	Manifold, Exhaust [Ku 4i]	1
7	9012177	Gasket, Manifold, Exhaust [Ku 4i]	1
8	9012178	Gasket, Manifold, Exhaust [Ku 4i]	1
9	9012151	Stud, Thermostat [Ku 4f & 4i]	6
10	9012180	Nut, Manifold, Exhaust [Ku 4i]	8
11	9012181	Stud, Manifold, Exhaust [Ku 4i]	2

Fig. 13 - Fuel Camshaft Group



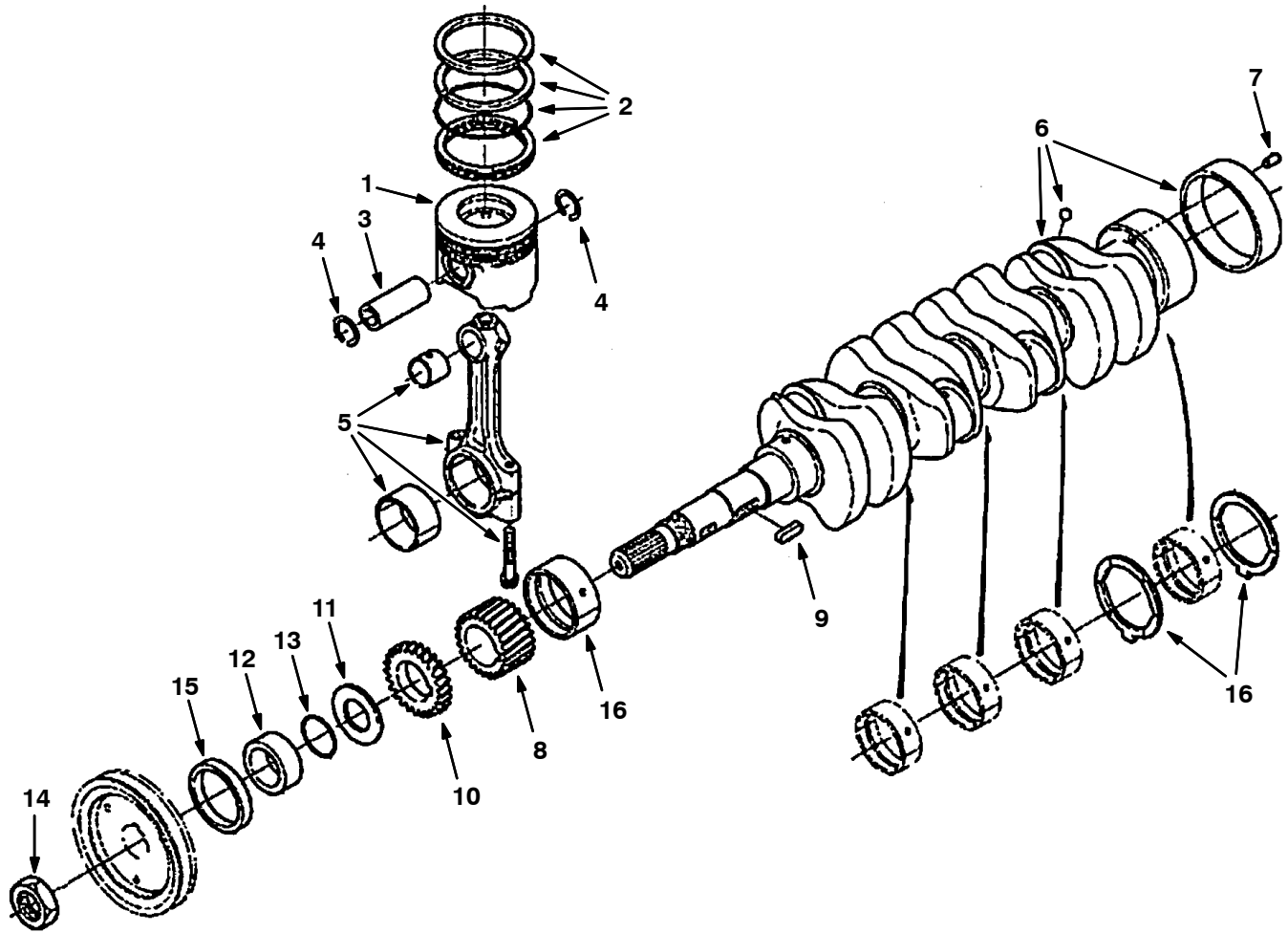
Ref.	Part No.	Description	Qty.
1	9012049	Camshaft Assy, Fuel [Ku 4i]	1
2	9012050	Bearing, Ball [Ku 4i]	1
3	9012051	Fuel, Stopper, Crkshft	1
4	9012052	Bolt [Ku 4i]	2
5	9012053	Cover, Fuel, Cam Shaft [Ku 4i]	1
6	9012054	Collar, Camshaft[Ku 4i]	1
7	9012055	Gasket, Fuel, Camshaft [Ku 4i]	1
8	9012056	Clip, External [Ku 4i]	1
9	9012057	Bolt, Sems, Cover, Fuel [Ku 4i]	4

Fig. 14 – Camshaft and Idle Gear Shaft Group



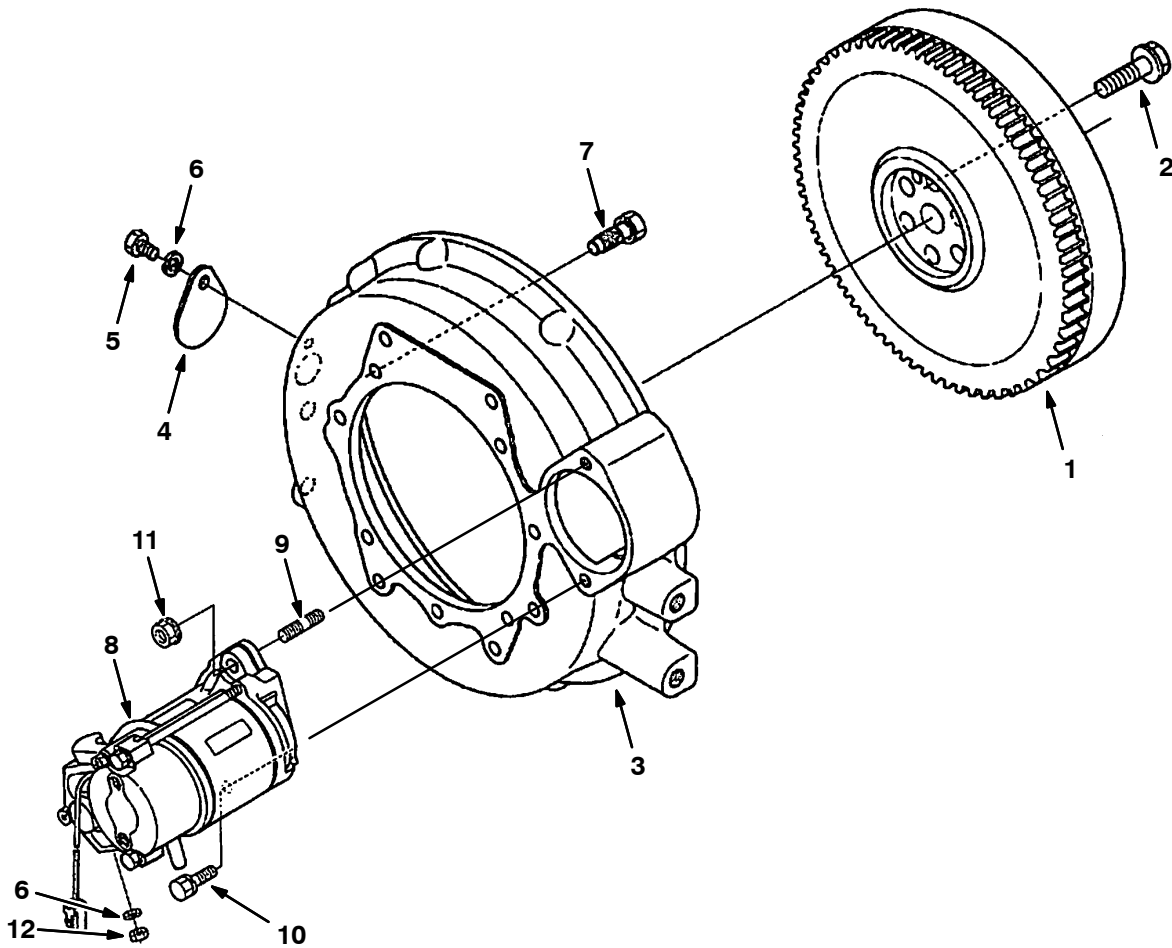
Ref.	Part No.	Description	Qty.
1	9012017	Tappet [Ku 4f & 4i]	1
2	9012018	Rod, Push [Ku 4f & 4i]	1
3	9012019	Camshaft Assy [Ku 4i]	1
4	9012020	Bolt, Sems, Camshaft [Ku 4i]	5
5	9012021	Gear, Idle, Shaft [Ku 4i]	1
6	9012022	Collar, Gear, Idle [Ku 4f & 4i]	1
7	9012023	Bolt, Flange, Shaft, Idle [Ku 4f 4i]	1
8	9012024	Shaft, Idle, Gear [Ku 4f & 4i]	1

Fig. 15 – Piston and Crankshaft Group



Ref.	Part No.	Description	Qty.
1	9012026	Piston, Std [Ku 4i]	4
1	9012027	Piston [Ku 4i, .25mm]	4
2	9012028	Piston Assy, Ring, Std [Ku 4f & 4i]	4
2	9012029	Piston Assy, Ring [Ku 4f 4i, .25mm]	4
3	9012264	Pin, Piston [Ku 4f]	4
4	9012030	Clip, Internal [Ku 4f & 4i]	8
5	9012031	Rod Assy, Connecting [Ku 4f & 4i]	4
6	9012032	Crankshaft [Ku 4f & 4i]	1
7	9012033	Pin, Straight [Ku 4f & 4i]	1
8	9012265	Gear, Crankshaft [Ku 4f]	1
9	9012034	Key, Feather [Ku 4f & 4i]	1
10	9012038	Gear, Pump, Oil, Drive [Ku 4f & 4i]	1
11	9012261	Oil, Slinger [Ku 4f & 4i]	1
12	9012266	Collar, Crankshaft [Ku 4f]	1
13	9012035	O-Ring, Crankshaft [Ku 4f & 4i]	1
14	9012036	Nut, Crankshaft [Ku 4f & 4i]	1
15	9012037	Seal, Oil, Crankshaft [Ku 4i]	1
16	9012039	Metal Kit, Engine, Std [Ku 4f & 4i]	1
16	9012040	Metal Kit, Eng[Ku 4f 4i, -.20/+ .20mm]	1
16	9012041	Metal Kit, Eng[Ku 4f 4i, -.40/+ .40mm]	1

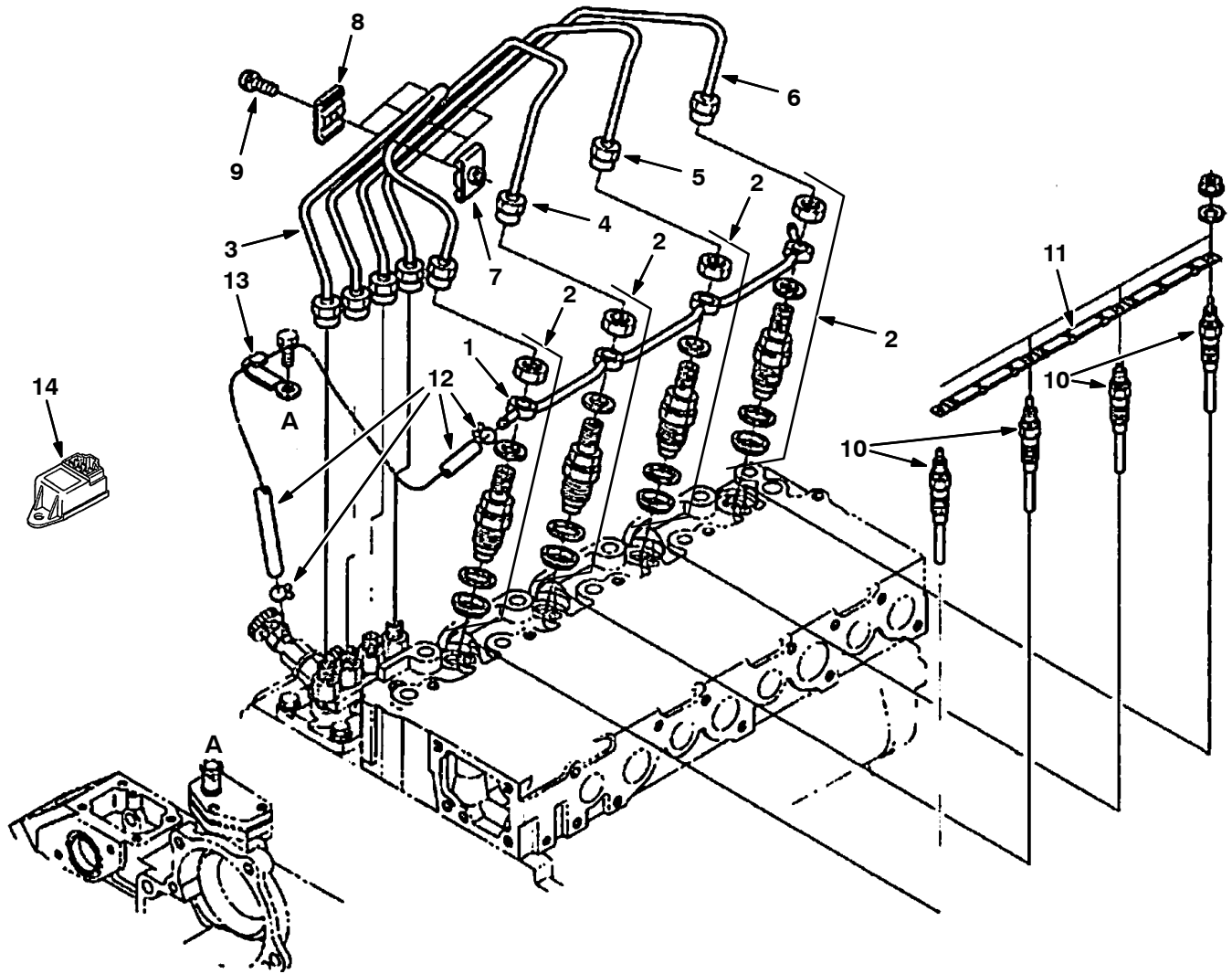
Fig. 16 – Flywheel and Starter Group



Ref.	Part No.	Description	Qty.
1	9012042	Flywheel [Ku 4i]	1
2	9012043	Bolt, Flywheel [Ku 4f & 4i]	6
3	9012044	Flywheel, Housing [Ku 4i]	1
4	9012045	Cover, Flywheel [Ku 4f & 4i]	1
5	9012046	Bolt, Hex, Flywheel, Cover [Ku 4f 4i]	1
6	9011958	Washer, Spring [Ku 4i]	2
7	9012048	Bolt [Ku 4f & 4i]	11
8	9012139	Starter Assy [Ku 4f & 4i]	1
9	9012140	Stud, Starter [Ku 4i]	1
10	9012141	Bolt, Starter [Ku 4f & 4i]	1
11	9012142	Nut, Flange, Starter [Ku 4i]	1
12	9012143	Nut, Starter [Ku 4f & 4i]	1

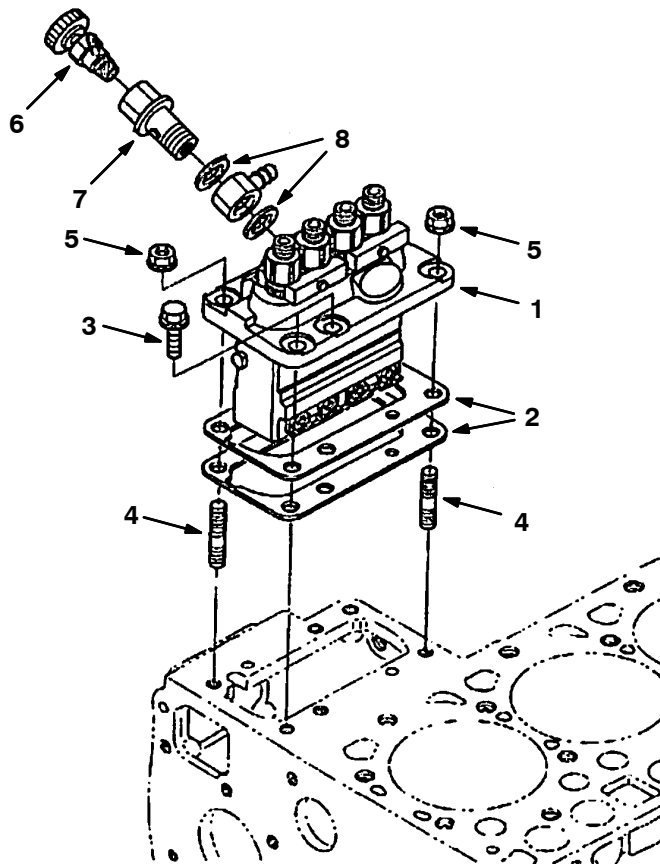


Fig. 17 – Fuel Nozzle and Glow Plug Group



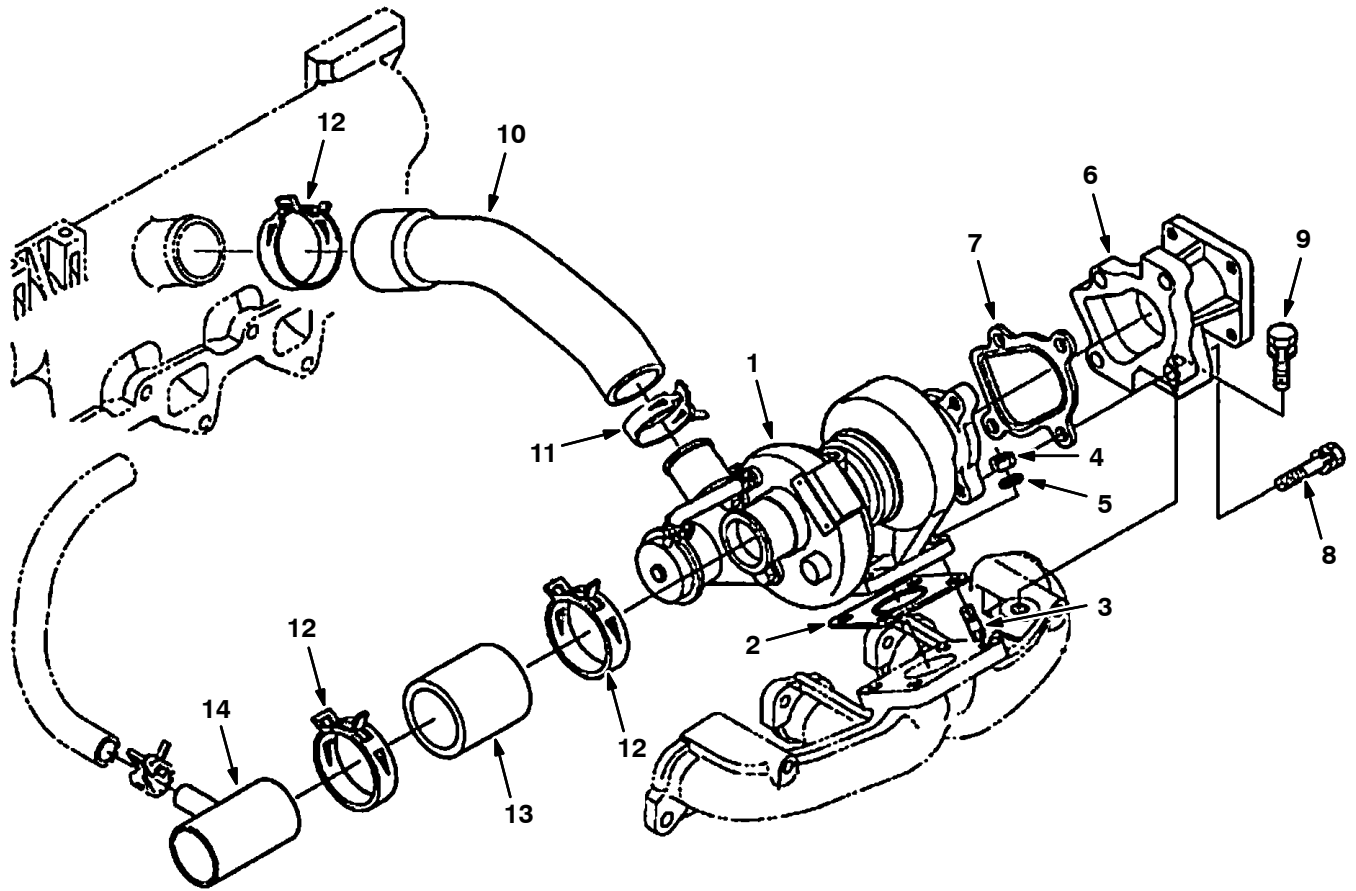
Ref.	Part No.	Description	Qty.
1	9012108	Pipe Assy, Over, Floe [Ku 4i]	1
2	9012109	Holder Kit, Nozzle [Ku 4i]	4
3	9012110	Pipe, Injection [Ku 4i]	1
4	9012111	Pipe, Injection [Ku 4i]	1
5	9012112	Pipe, Injection [Ku 4i]	1
6	9012113	Pipe, Injection [Ku 4i]	1
7	9012114	Clamp, Pipe [Ku 4i]	3
8	9012115	Clamp, Pipe [Ku 4i]	3
9	9012116	Screw, Sems [Ku 4i, Pan Hd]	3
10	9012117	Plug, Glow [Ku 4i]	4
11	9012118	Plug, Glow [Ku 4i, Cord]	1
12	9012119	Tube Assy, Fuel [Ku 4i]	1
13	9012120	Clamp [Ku 4i, Cord]	1
14	9012216	Lamp, Glow, Timer [Ku 4i]	1

Fig. 18 – Injection Pump Group



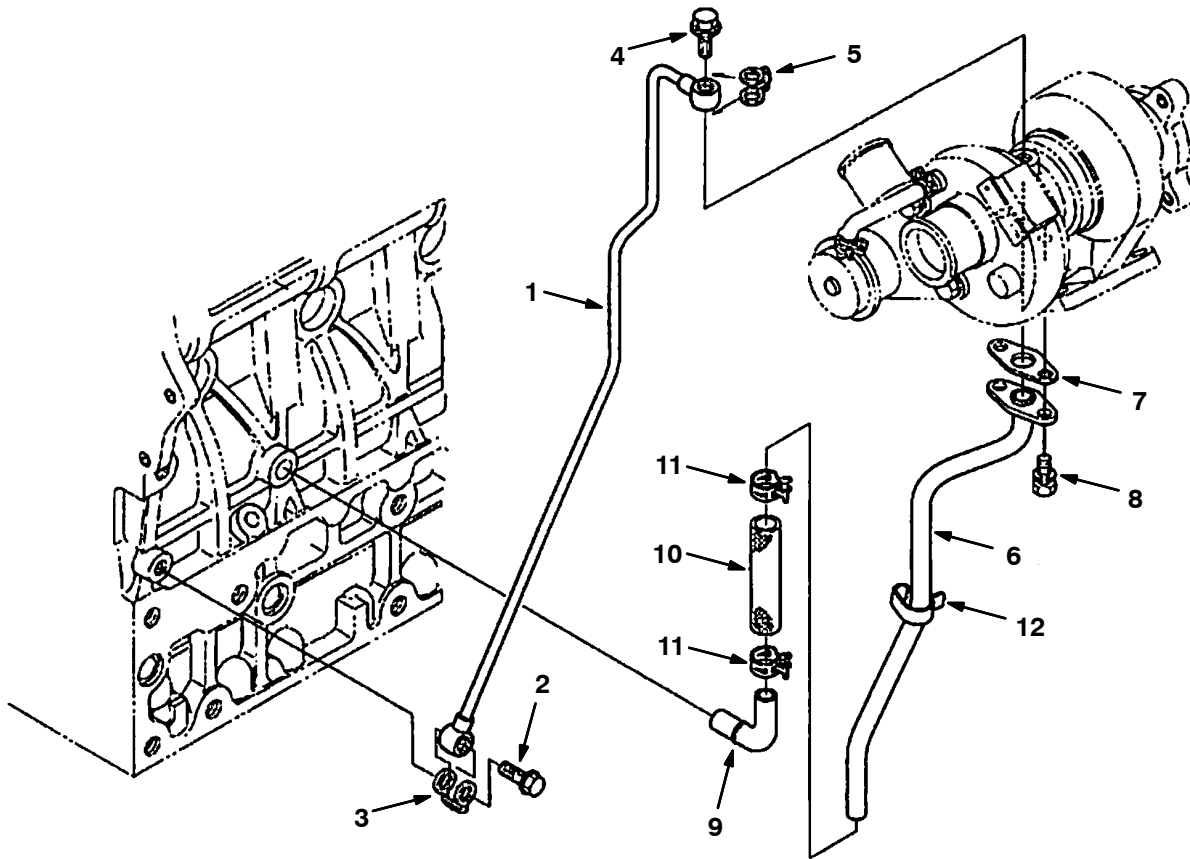
Ref.	Part No.	Description	Qty.
1	9012071	Pump Assy, Injection [Ku 4i]	1
2	9012072	Shim, Injection [Ku 4i, .175mm]	1
2	9012073	Shim, Injection [Ku 4i, .200mm]	1
2	9012074	Shim, Injection [Ku 4i, .250mm]	1
2	9012075	Shim, Injection [Ku 4i, .300mm]	1
3	9012076	Bolt, Flange, Pump [Ku 4i]	4
4	9012156	Clamp, Hose, Thermostat [Ku 4i]	2
5	9012078	Nut, Flange, Pump [Ku 4i]	2
6	9012079	Cock Assy, Start, Jet [Ku 4i]	1
7	9012080	Bolt, Joint, Eye [Ku 4i]	1
8	9012081	Gasket, Pump, Injection [Ku 4i]	2

Fig. 19 – Turbo Charger and Inlet Hose Group



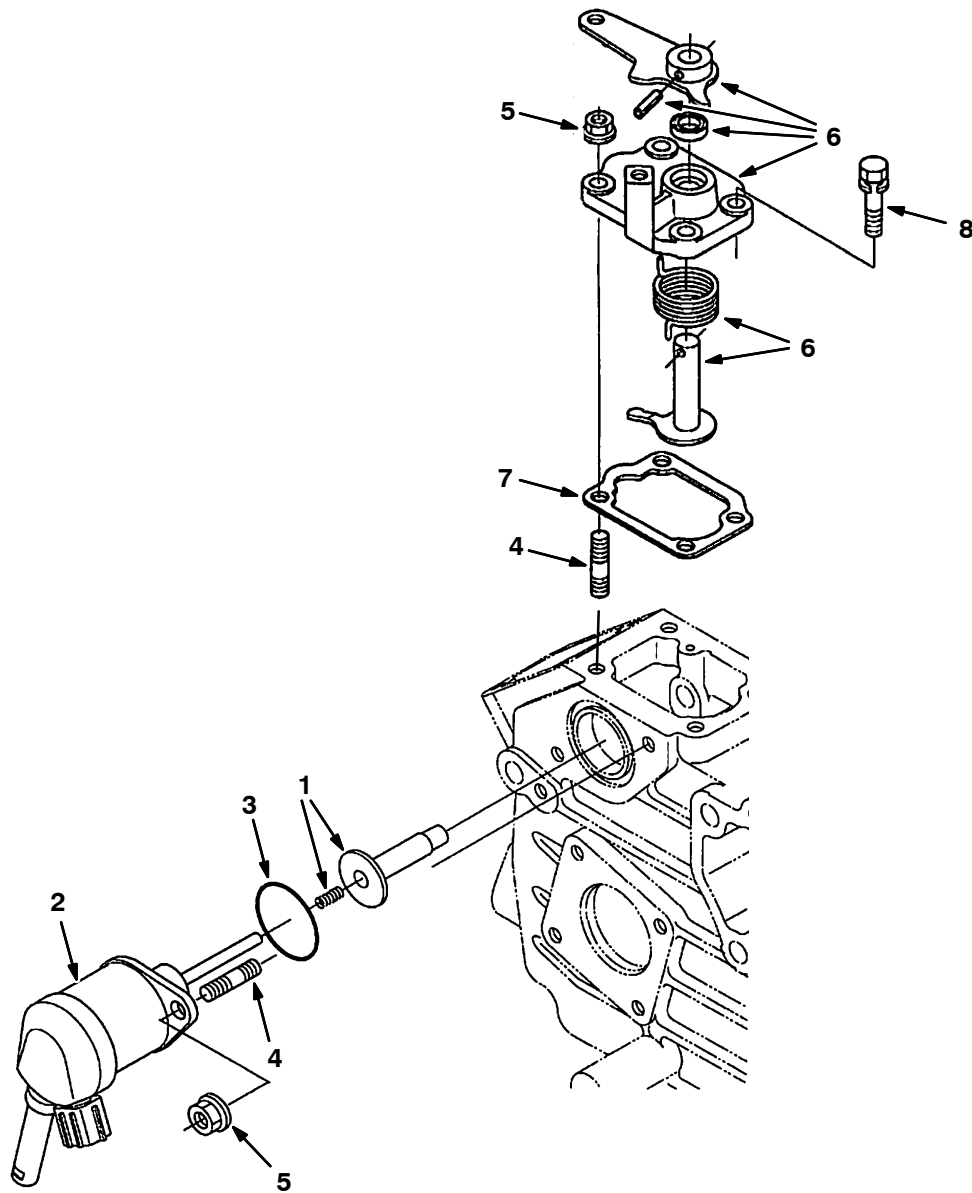
Ref.	Part No.	Description	Qty.
1	9012182	Turbo Assy, Charger [Ku 4i]	1
2	9012183	Gasket, Turbo, Charger [Ku 4f & 4i]	1
3	9012184	Bolt, Stud, Turbo, Charger [Ku 4i]	4
4	9012153	Nut, Hex, Thermostat [Ku 4f & 4i]	4
5	9011958	Washer, Spring [Ku 4i]	1
6	9012187	Flange, Muffler [Ku 4i]	1
7	9012188	Gasket, Turbo, Charger [Ku 4f & 4i]	1
8	9012189	Bolt, Sems, Turbo, Charger [Ku 4i]	4
9	9012190	Bolt, Turbo, Charger [Ku 4i]	1
10	9012191	Hose, Inlet, Turbo, Charger [Ku 4i]	1
11	9012192	Band, Pipe, Turbo, Charger [Ku 4i]	1
12	9012193	Band, Pipe, Turbo, Charger [Ku 4i]	3
13	9012194	Tube, Inlet, Turbo, Charger [Ku	1
14	9012195	Pipe, Breather, Inlet [Ku 4i]	1

Fig. 20 – Turbo Charger Oil Pipe Group



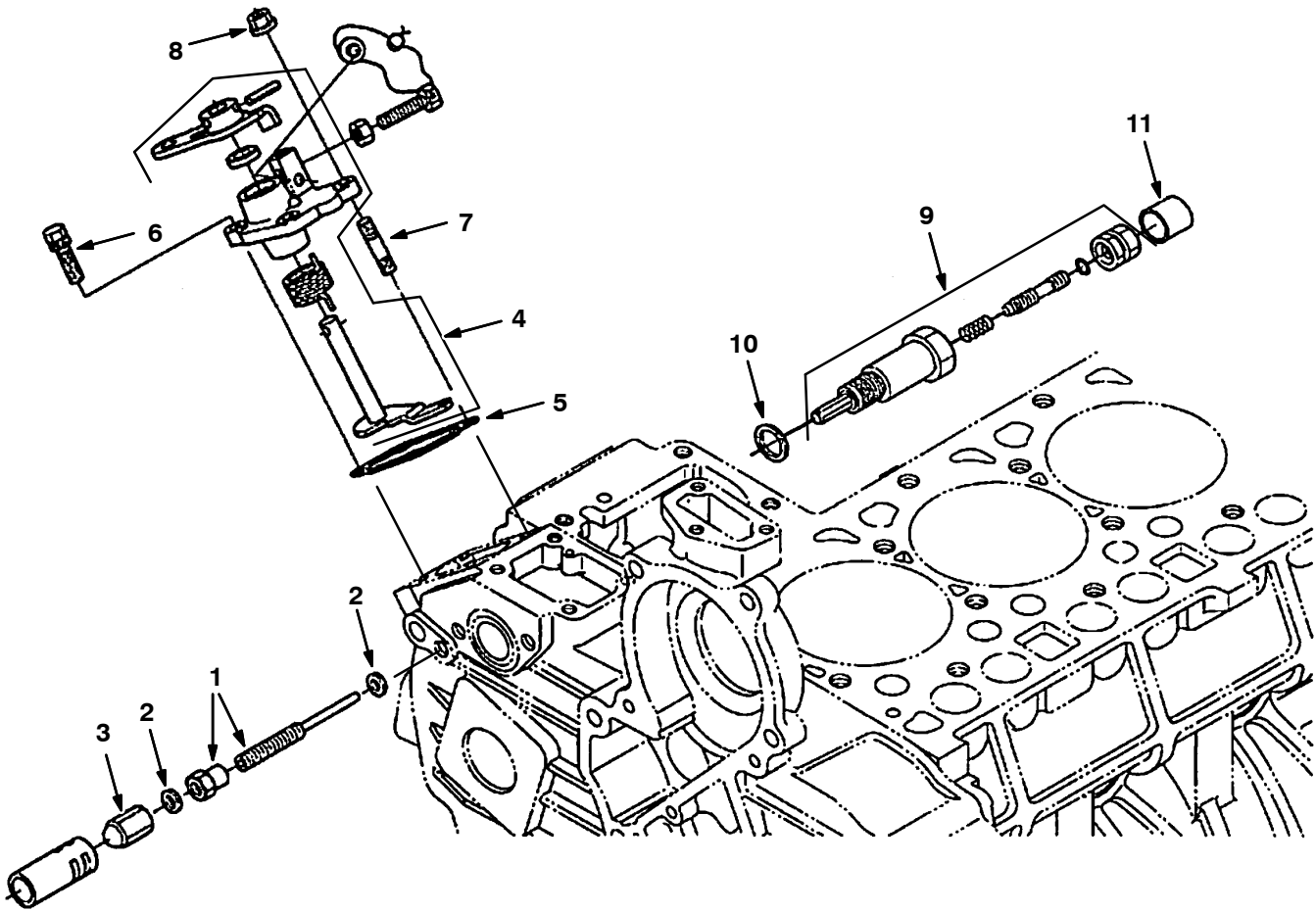
Ref.	Part No.	Description	Qty.
1	9012197	Pipe, Oil, Turbo, Charger [Ku 4i]	1
2	9012198	Bolt, Joint, Turbo Charger[Ku 4f 4i]	1
3	9012199	Gasket, Turbo, Charger [Ku 4f 4i]	1
4	9012200	Bolt, Eye, Joint, Turbo [Ku 4i]	1
5	9012201	Gasket, Turbo, Charger [Ku 4i]	1
6	9012202	Pipe, Oil, Turbo, Charger [Ku 4i]	1
7	9012203	Gasket, Turbo, Charger [Ku 4i]	1
8	9012204	Bolt, Sems, Turbo, Charger [Ku 4i]	2
9	9012205	Pipe, Oil, Turbo, Charger [Ku 4i]	1
10	9012206	Tube, Oil, Turbo, Charger [Ku 4i]	1
11	9012386	Clamp, Hose, Cooler [Ku 4f]	2
12	9012208	Clamp, Pipe, Oil [Ku 4f & 4i]	1

Fig. 21 – Engine Stop Lever and Solenoid Group



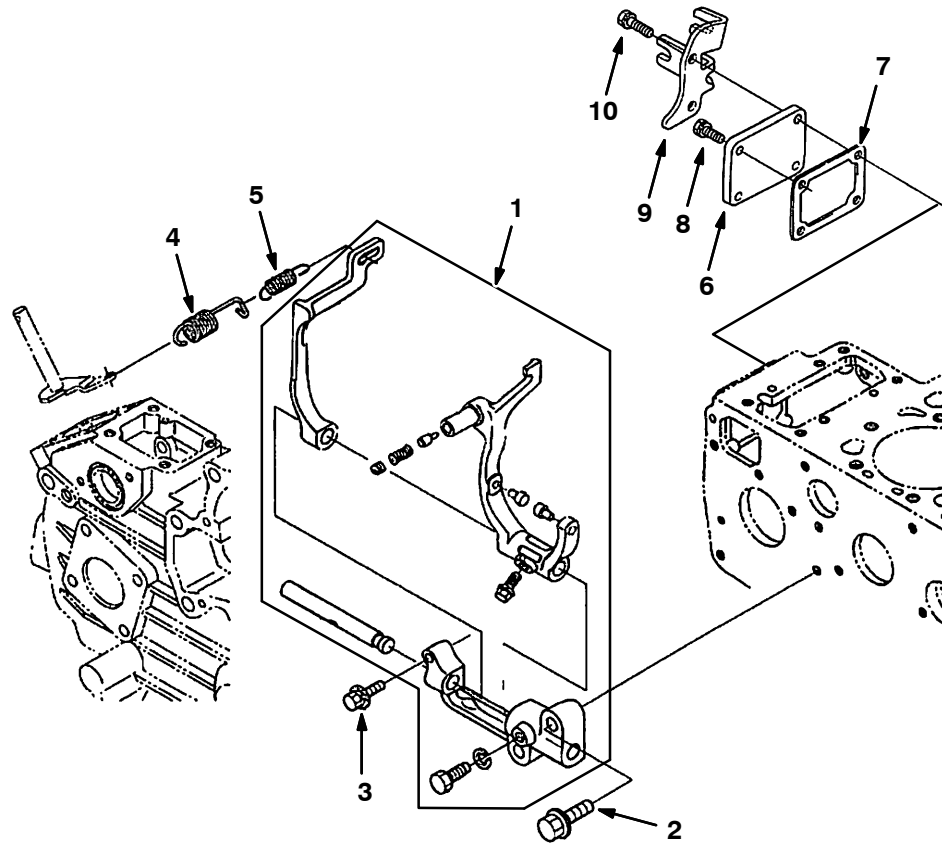
Ref.	Part No.	Description	Qty.
1	9012066	Guide, Solenoid [Ku 4i]	1
2	9012067	Solenoid Assy [Ku 4i]	1
3	9012068	O-Ring, Solenoid [Ku 4i]	1
4	9011984	Stud [Ku 4i]	4
5	9012065	Nut, Flange [Ku 4i]	4
6	9012061	Lever Assy, Stop, Engine [Ku 4i]	1
7	9012062	Gasket, Plate [Ku 4i]	1
8	9012063	Bolt, Sems [Ku 4i]	2

Fig. 22 – Speed Control Plate and Idle Group



Ref.	Part No.	Description	Qty.
1	9012100	Bolt Assy, Adjustment [Ku 4i]	1
2	9012101	Gasket, Speed Control [Ku4i]	2
3	9012102	Nut, Speed Control [4i]	1
4	9012103	Plate Assy, Control [4i]	1
5	9012062	Gasket, Plate [Ku 4i]	1
6	9011981	Bolt [Ku 4f & 4i]	2
7	9011984	Stud [Ku 4i]	2
8	9012065	Nut, Flange [Ku 4i]	2
9	9012058	Idle Assy, Apparatus [Ku 4i]	1
10	9012059	Gasket, Idle, Apparatus [Ku 4i]	1
11	9012060	Cap, Idle, Apparatus [Ku 4i]	1

Fig. 23 – Governor Group



Ref.	Part No.	Description	Qty.
1	9012082	Lever Assy, Fork {Ku 4i}	1
2	9011971	Bolt, Flange, Gearcase [Ku 4f & 4i]	2
3	9012097	Bolt, Governor [Ku 4i]	1
4	9012098	Spring, Governor [Ku 4i]	1
5	9012099	Spring, Governor [Ku 4i]	1
6	9012121	Cover, Pump, Inj [Ku 4i]	1
7	9012122	Gasket, Pump, Cover [Ku 4i]	1
8	9012123	Bolt [Ku 4i]	2
9	9012124	Bracket, Cable, Accel [Ku 4i]	1
10	9011981	Bolt [Ku 4f & 4i]	2





## SECTION 6

<b>Contents</b>	<b>Page</b>
Fig. 1 – Crankcase and Cylinder Head Group . .	6-2
Fig. 2 – Oil Pan Group . . . . .	6-4
Fig. 3 – Oil Filter and Pump Group . . . . .	6-5
Fig. 4 – Oil Cooler Group . . . . .	6-6
Fig. 5 – Oil Separator Group . . . . .	6-7
Fig. 6 – Oil Switch and Thermometer Group . . .	6-8
Fig. 7 – Gear Case Group . . . . .	6-9
Fig. 8 – Alternator and Pulley Group . . . . .	6-10
Fig. 9 – Water Pump Group . . . . .	6-11
Fig. 10 – Water Flange and Thermostat Group	6-12
Fig. 11 – Main Bearing Case Group . . . . .	6-13
Fig. 12 – Head Cover Group . . . . .	6-14
Fig. 13 – Manifold Group . . . . .	6-15
Fig. 14 – Inlet and Exhaust Valve and Rocker Arm Group . . . . .	6-16
Fig. 15 – Fuel Camshaft Group . . . . .	6-17
Fig. 16 – Camshaft and Idle Gear Shaft Group	6-18
Fig. 17 – Piston and Crankshaft Group . . . . .	6-19
Fig. 18 – Flywheel and Starter Group . . . . .	6-20
Fig. 19 – Fuel Injector and Glow Plug Group . .	6-21
Fig. 20 – Fuel Common Rail Group . . . . .	6-22
Fig. 21 – Fuel Injection Pipe Group . . . . .	6-23
Fig. 22 – Fuel Supply and Injection Pump Group . . . . .	6-24
Fig. 23 – Turbo Charger and Inlet Hose Group	6-25
Fig. 24 – Turbo Charger Oil Pipe Group . . . . .	6-26
Fig. 25 – EGR Valve Group . . . . .	6-27
Fig. 26 – EGR Cooler Group . . . . .	6-28
Fig. 27 – EGR Water Pipe Group . . . . .	6-29
Fig. 28 – Particulate Filter and Pressure Pipe Group . . . . .	6-30
Fig. 29 – Wire Harness Bracket Group . . . . .	6-31
Fig. 30 – Wire Harnesses Group . . . . .	6-32

Fig. 1 - Crankcase and Cylinder Head Group

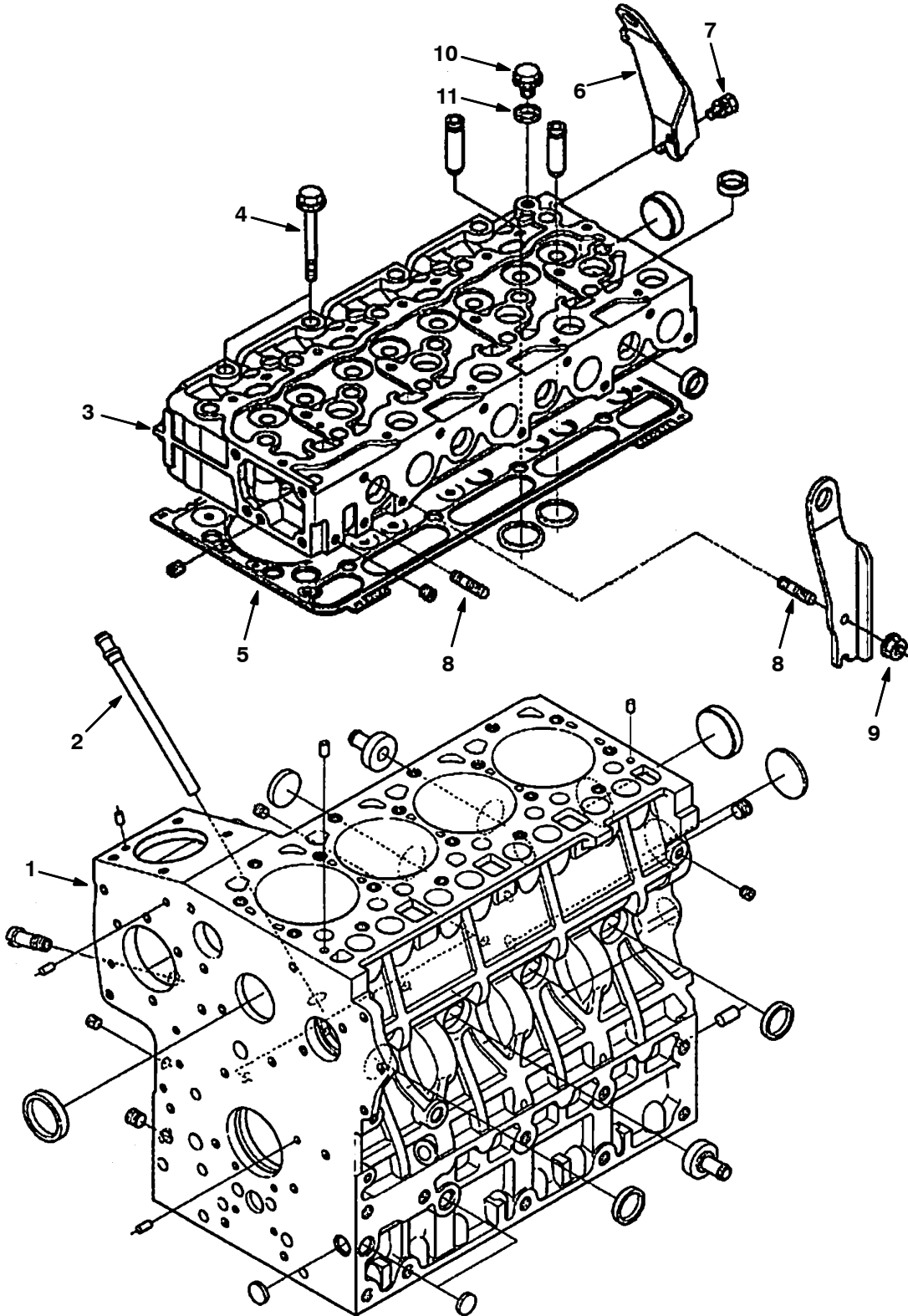
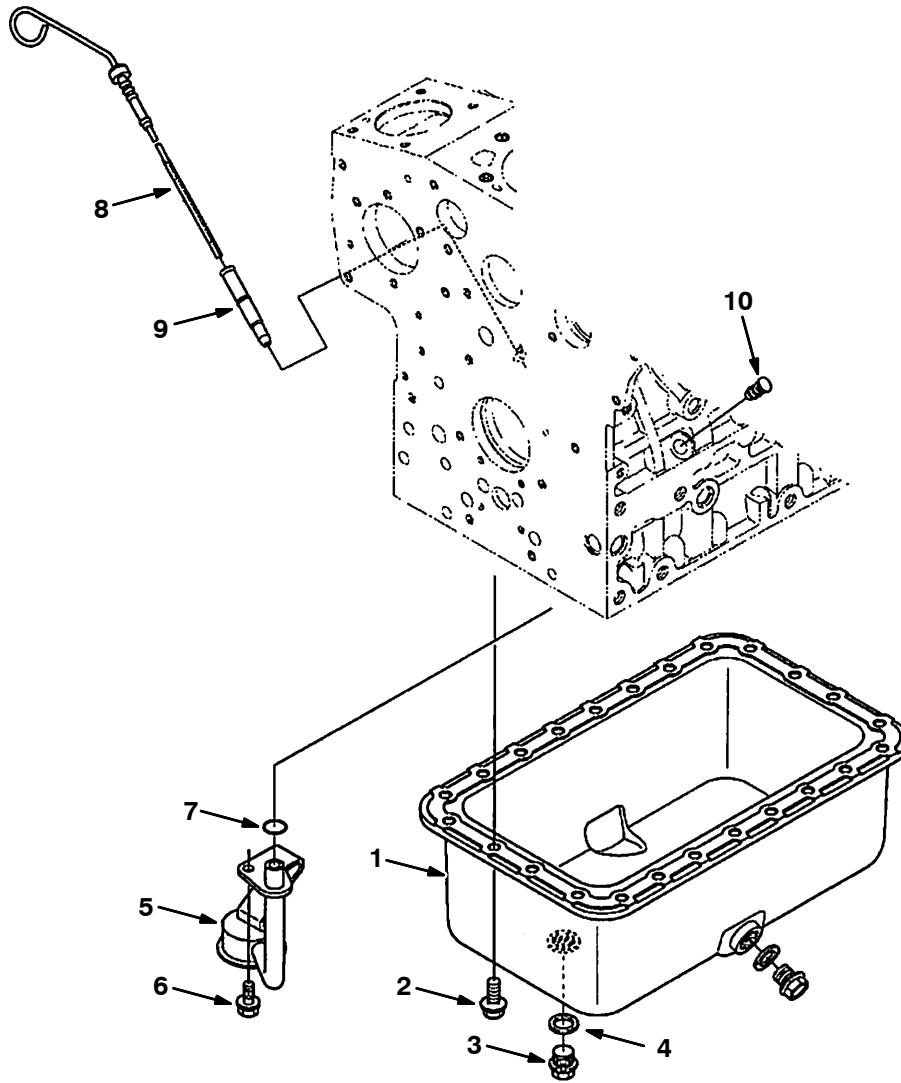


Fig. 1 – Crankcase and Cylinder Head Group

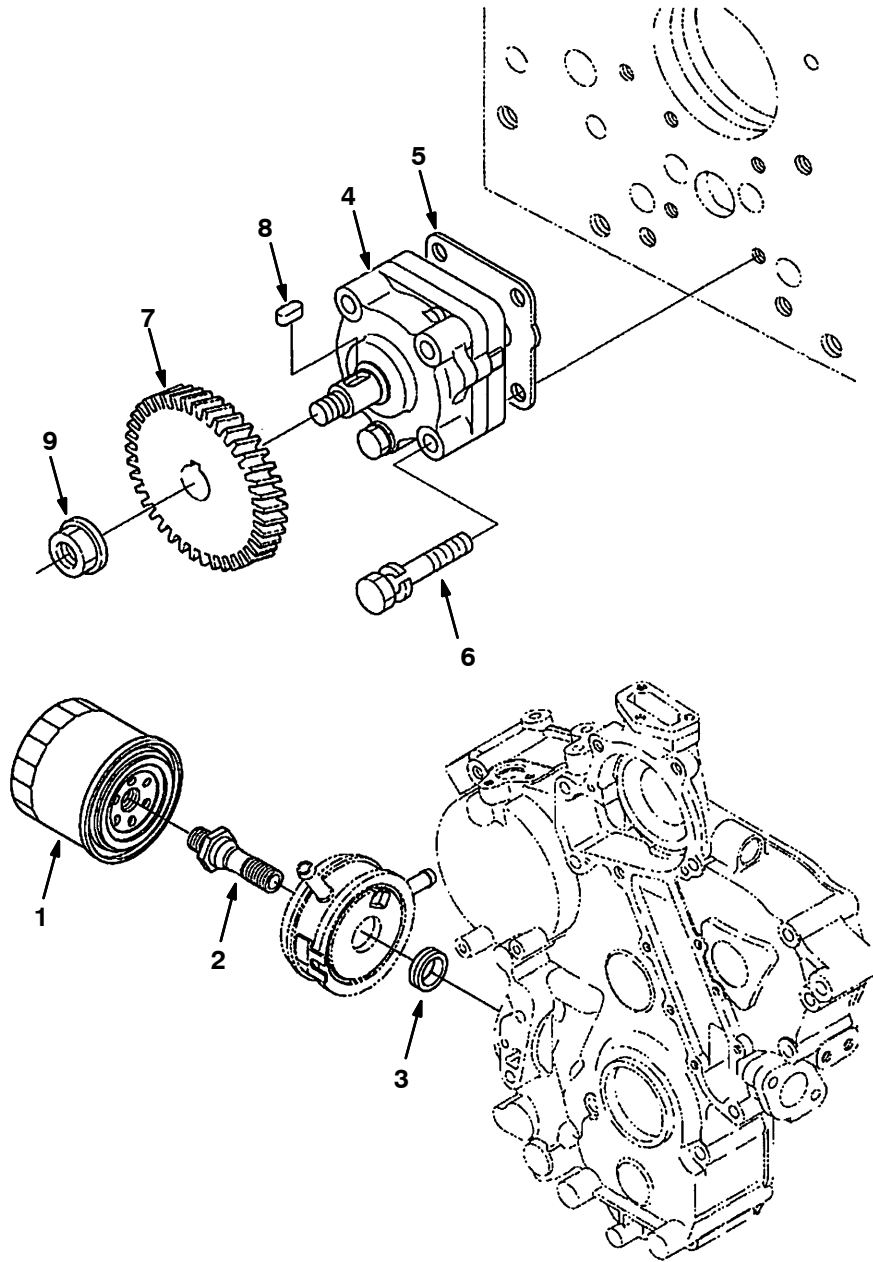
Ref.	Part No.	Description	Qty.
1	9012221	Crankcase [Ku 4f]	1
2	9012222	Pipe, Oil, Return [Ku 4f]	1
3	9012226	Head, Cylinder [Ku 4f]	1
4	9011961	Bolt, Cyl, Head [Ku 4f & 4i]	18
5	9011962	Gasket, Cyl, Head [Ku 4f 4i, 1.15mm]	1
	9011963	Gasket, Cyl, Head [Ku 4f 4i, 1.20mm]	1
	9011964	Gasket, Cyl, Head [Ku 4f 4i, 1.25mm]	1
	9011965	Gasket, Cyl, Head [Ku 4f 4i, 1.30mm]	1
	9011966	Gasket, Cyl, Head [Ku 4f 4i, 1.35mm]	1
6	9012227	Hook, Eng, Rear [Ku 4f]	1
7	9012228	Bolt, Sems, Cyl, Head [Ku 4f]	1
8	9011956	Stud [Ku 4f & 4i]	1
9	9012229	Nut, W/Washer [Ku 4f]	1
10	9012230	Plug, Cyl, Head [Ku 4f]	1
11	9012231	Washer, Seal, Cyl, Head [Ku 4f]	1

Fig. 2 – Oil Pan Group



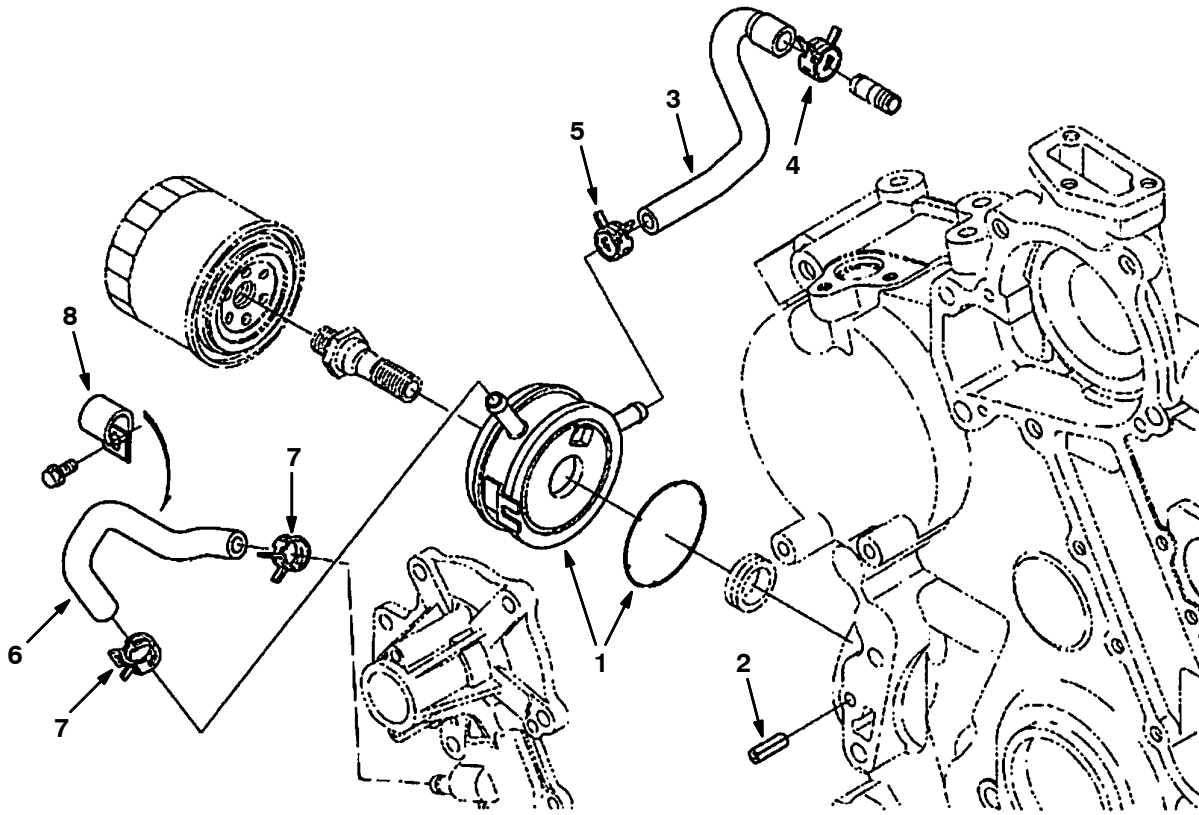
Ref.	Part No.	Description	Qty.
1	9011946	Pan, Oil [Ku 4f & 4i]	1
2	9011948	Bolt, Flange, Oil Pan [Ku 4f & 4i]	24
3	9011949	Plug, Drain, Oil Pan [Ku 4f & 4i]	1
4	9011950	Gasket, Plug, Drain [Ku 4f & 4i]	1
5	9011951	Filter, Oil, Pan [Ku 4f & 4i]	1
6	9011952	Bolt, Flng, Fltr, Oil Pan[Ku4f & 4i]	1
7	9011953	O-Ring [Ku 4f & 4i]	1
8	9012223	Gauge, Oil [Ku 4f]	1
9	9012224	Gauge, Guide, Oil [Ku 4f]	1
10	9011999	Gauge, Plug, Oil [Ku 4i]	1

Fig. 3 – Oil Filter and Pump Group



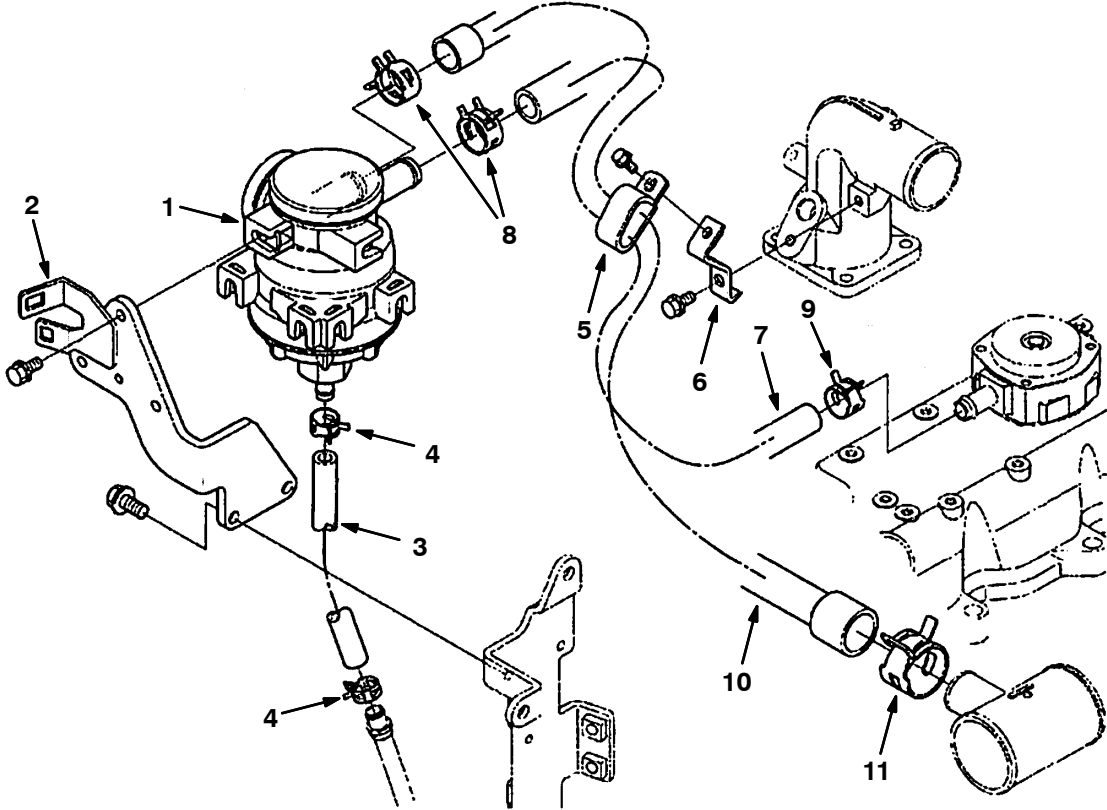
Ref.	Part No.	Description	Qty.
1	9011994	Filter, Oil [Ku 4f & 4i]	1
2	9012256	Connector, Oli, Filter [Ku 4f]	1
3	9011996	Collar, Filter, Oil [Ku 4f & 4i]	1
4	9012000	Pump Assy, Oil [Ku 4i]	1
5	9012001	Gasket, Pump, Oil [Ku 4i]	1
6	9012225	Bolt, Sems, Pump, Oil [Ku 4f]	4
7	9012003	Gear, Pump, Drive, Oil [Ku 4i]	1
8	9012004	Key, Feather [Ku 4i]	1
9	9012005	Nut, Flange, Pump, Oil [Ku 4i]	1

Fig. 4 – Oil Cooler Group



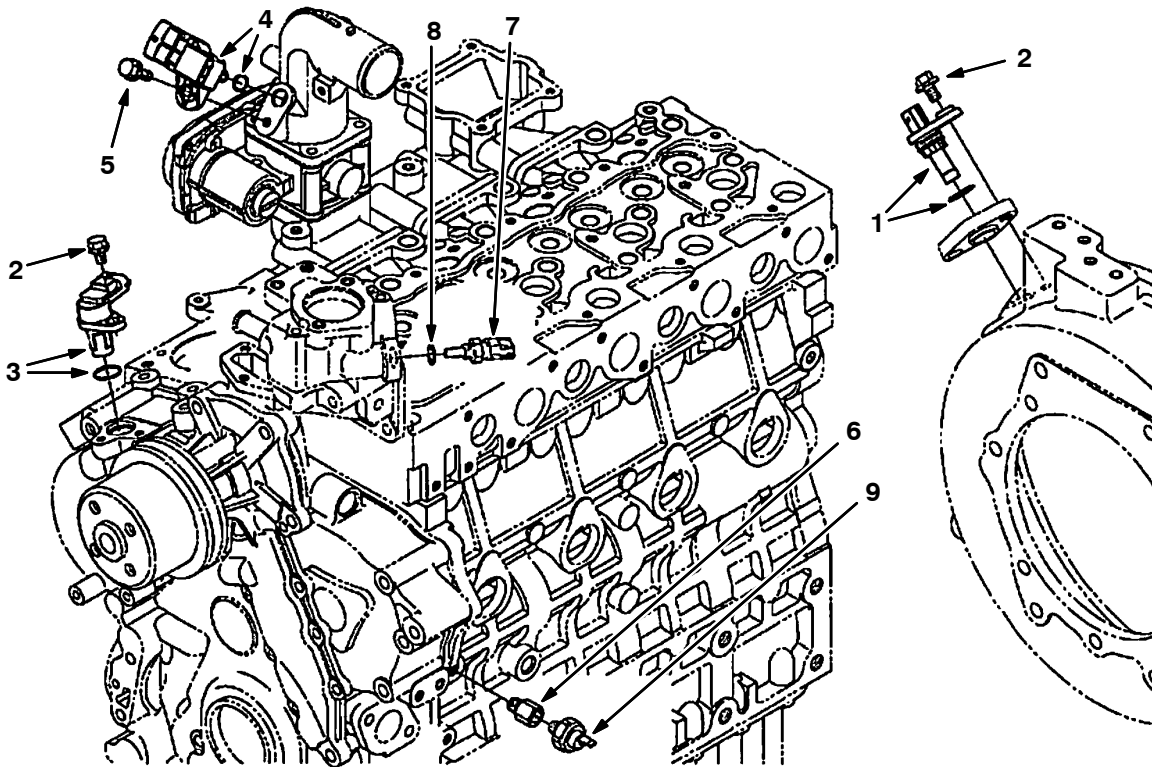
Ref.	Part No.	Description	Qty.
1	9012434	Cooler Assy, Oil [Ku 4f]	1
2	9012210	Pin, Roller [Ku 4f & 4i]	1
3	9012211	Hose, Oil, Cooler [Ku 4f & 4i]	1
4	9012354	Band, Hose, Water [Ku 4f]	1
5	9012213	Band, Pipe, Oil, Cooler [Ku 4f & 4i]	1
6	9012435	Hose, Oil, Cooler [Ku 4f]	1
7	9012213	Band, Pipe, Oil, Cooler [Ku 4f & 4i]	2
8	9012436	Clamp, Oil [Ku 4f, Cooler]	1

Fig. 5 - Oil Separator Group



Ref.	Part No.	Description	Qty.	
▽	1	9012408	Separator Assy, Oil [Ku 4f]	1
▲		9012425	Element Kit [Ku 4f, Oil Separator]	1
	2	9012409	Bracket, Separator [Ku 4f]	1
	3	9012410	Tube, Return, Oil [Ku 4f]	1
	4	9012356	Clamp, Hose, Water [Ku 4f]	2
	5	9012412	Clamp, Hose [Ku 4f]	1
	6	9012413	Bracket, Separator [Ku 4f]	1
	7	9012414	Tube, Separator [Ku 4f]	1
	8	9012386	Clamp, Hose, Cooler [Ku 4f]	2
	9	9012352	Clamp, Hose, Water [Ku 4f]	1
	10	9012422	Tube [Ku 4f, Oil Separator]	1
	11	9012424	Clamp, Hose [Ku 4f, Oil Separator]	1

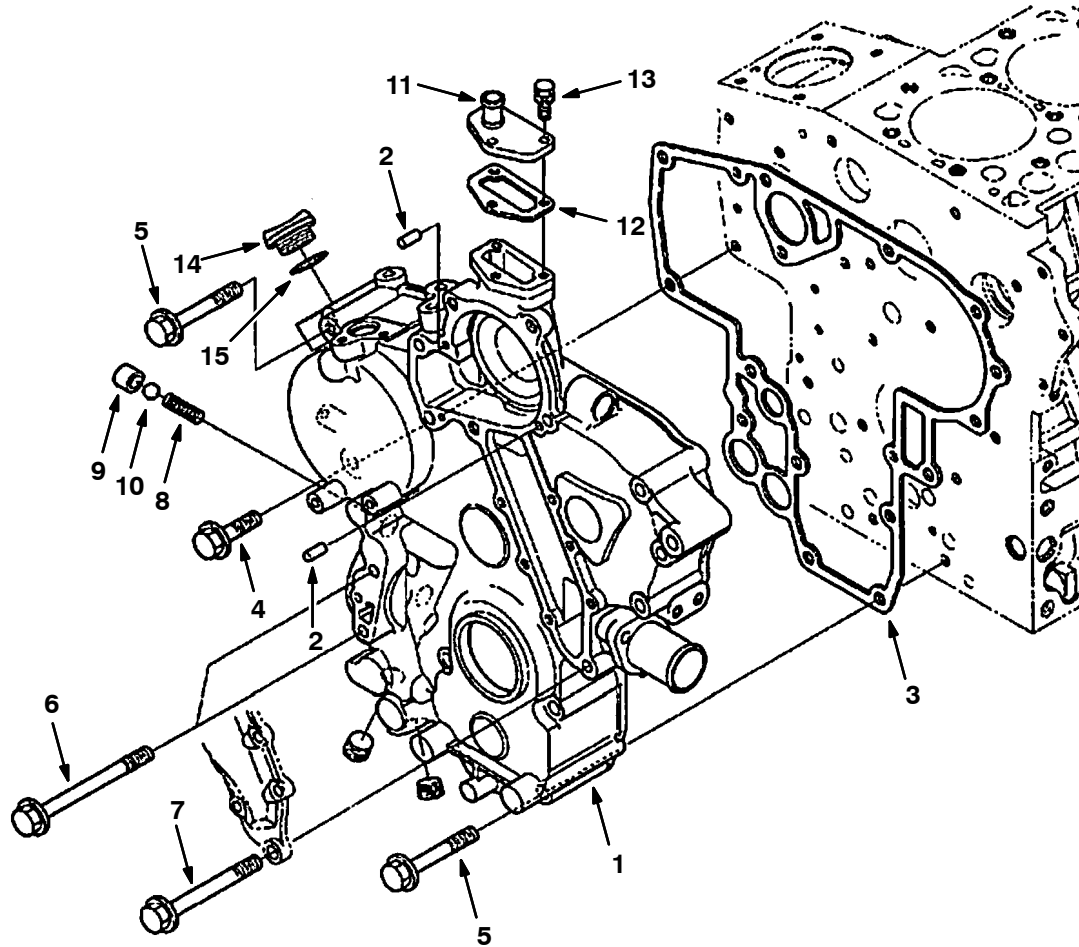
Fig. 6 – Oil Switch and Thermometer Group



Ref.	Part No.	Description	Qty.
1	9012325	Sensor, Crankshaft [Ku 4f]	1
2	9012288	Bolt, Flng, Pump, Fuel [Ku 4f]	2
3	9012327	Sensor [Ku 4f]	1
4	9012329	Sensor, Boost [Ku 4f]	1
5	9012330	Bolt, Flng, Sensor [Ku 4f]	1
6	9012331	Fitting, Adapter, Oil, Switch[Ku 4f]	1
7	9012332	Sensor, Water, Temp [Ku 4f]	1
8	9012334	O-Ring, Water, Temp [Ku 4f]	1
9	9012335	Oil, Switch [Ku 4f]	1

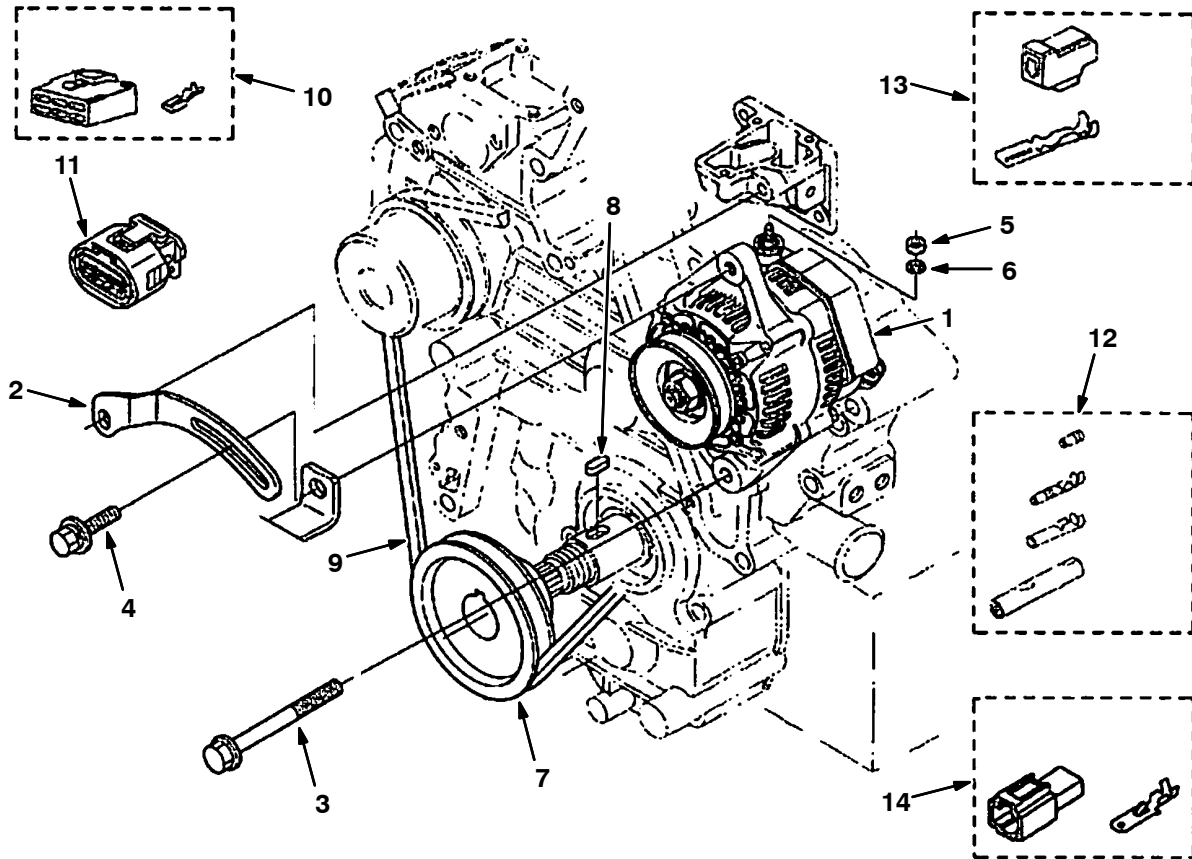


Fig. 7 – Gear Case Group



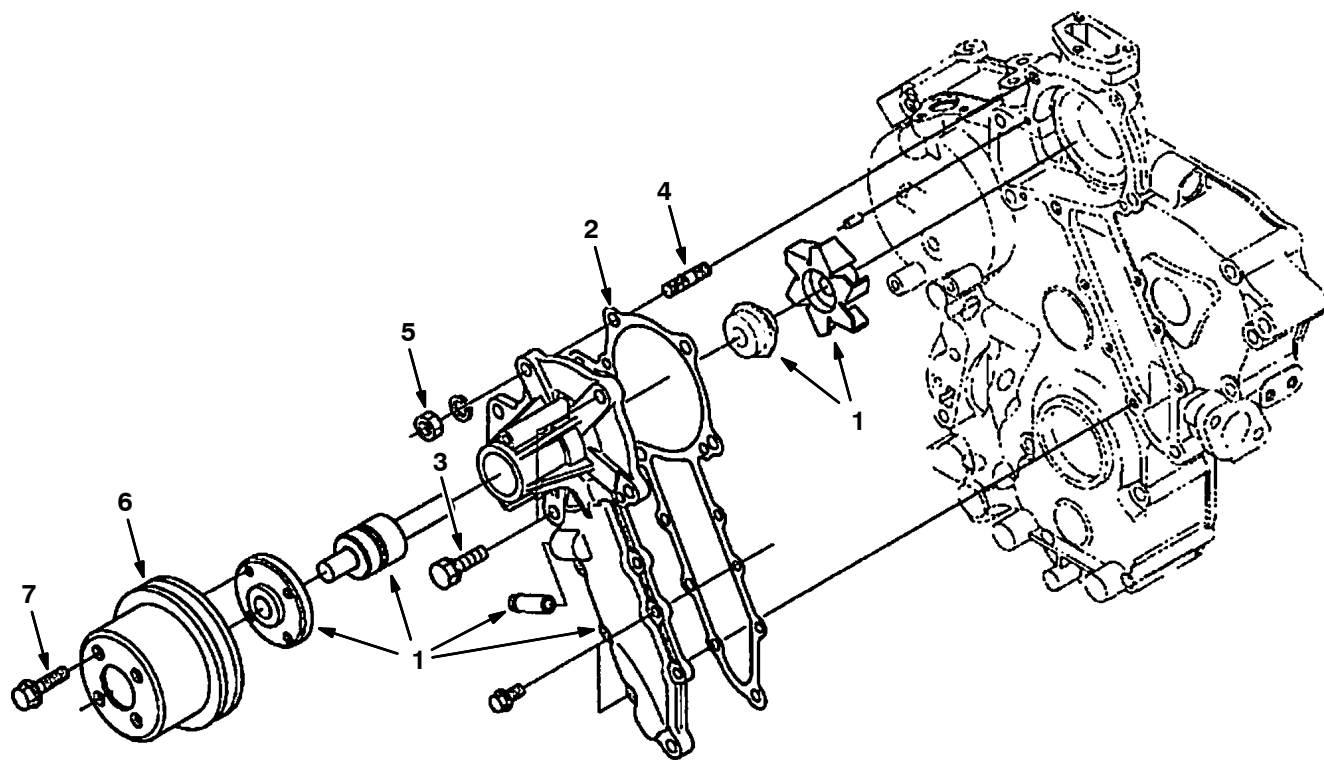
Ref.	Part No.	Description	Qty.
1	9012250	Gear, Case [Ku 4f]	1
2	9011968	Pin, Straight [Ku 4f & 4i]	2
3	9012251	Gasket, Gear, Case [Ku 4f]	1
4	9011971	Bolt, Flange, Gearcase [Ku 4f & 4i]	1
5	9011972	Bolt, Flange, Gearcase [Ku 4f & 4i]	8
6	9012252	Bolt, Flng, Gear, Case [Ku 4f]	2
7	9012253	Bolt, Flng, Gear, Case [Ku 4f]	4
8	9011976	Spring [Ku 4f & 4i]	1
9	9011977	Valve, Seat [Ku 4f & 4i]	1
10	9011978	Ball, Seat Valve [Ku 4f & 4i]	1
11	9011979	Flange, Water, Return [Ku 4f & 4i]	1
12	9011980	Gasket, Return, Flange [Ku 4f & 4i]	1
13	9011981	Bolt [Ku 4f & 4i]	3
14	9012254	Plug, Oil, Filler	1
15	9012255	O-Ring, Plug, Filler [Ku 4f]	1

Fig. 8 – Alternator and Pulley Group



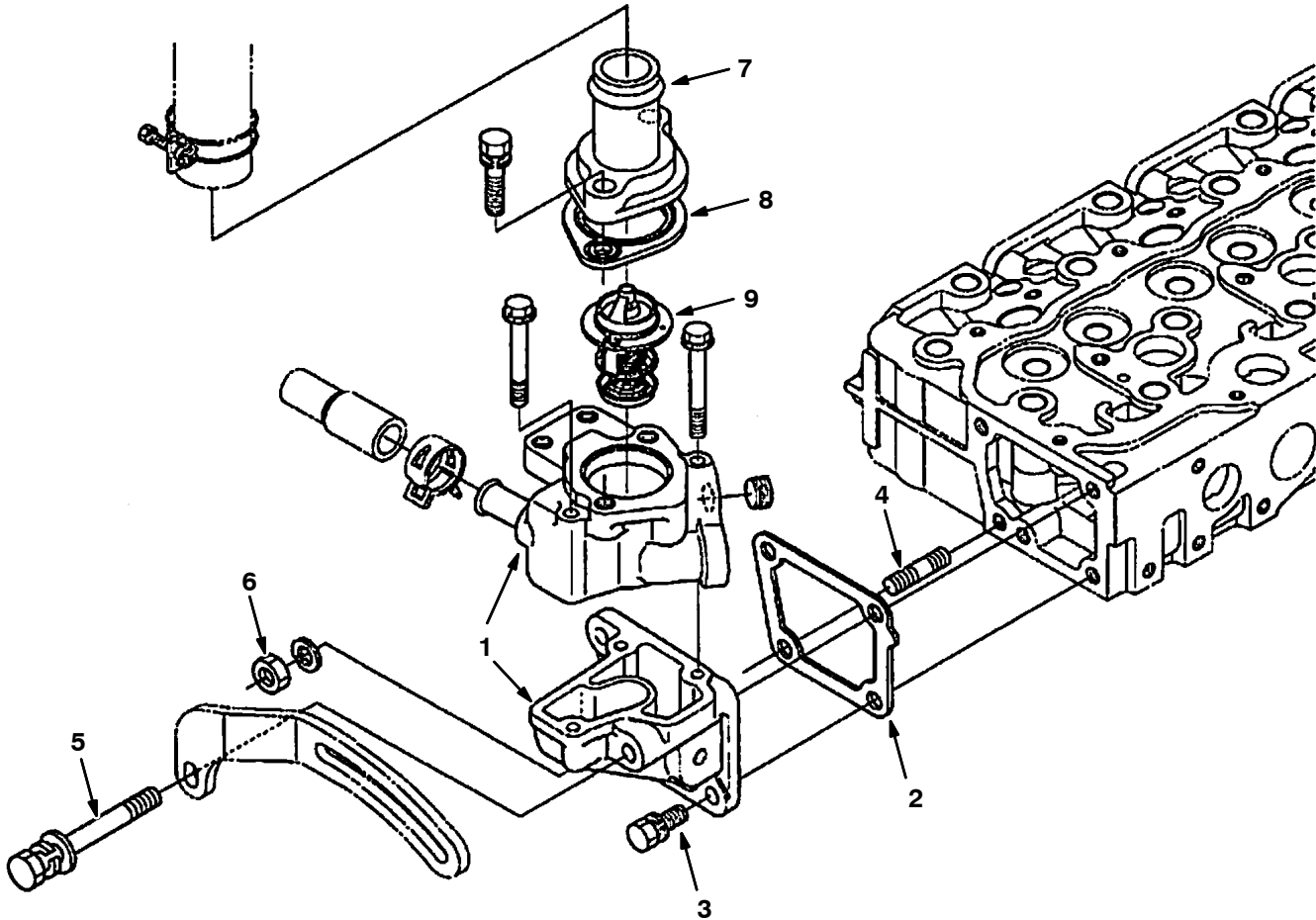
Ref.	Part No.	Description	Qty.
1	9012126	Alternator [Ku 4f & 4i]	1
2	1073465	Bracket, Adj, Alternator[Ku 4f & 4i]	1
3	9012127	Bolt, Flange [Ku 4f & 4i]	1
4	9012128	Bolt [Ku 4f & 4i]	1
5	9012129	Nut [Ku 4f & 4i]	1
6	9012130	Washer, Spring [Ku 4f & 4i]	1
7	9012131	Pulley, Drive, Fan [Ku 4f & 4i]	1
8	9012132	Key, Feather [Ku 4f & 4i]	1
9	9012133	Belt, Clog [Ku 4f & 4i]	1
10	9012134	Coupler Assy, Connection [Ku 4f 4i]	1
11	9012135	Connector Assy [Ku 4f & 4i]	1
12	9012136	Terminal Assy [Ku 4f & 4i]	1
13	9012137	Coupler Assy [Ku 4f & 4i]	1
14	9012138	Coupler Assy [Ku 4f & 4i]	1

Fig. 9 – Water Pump Group



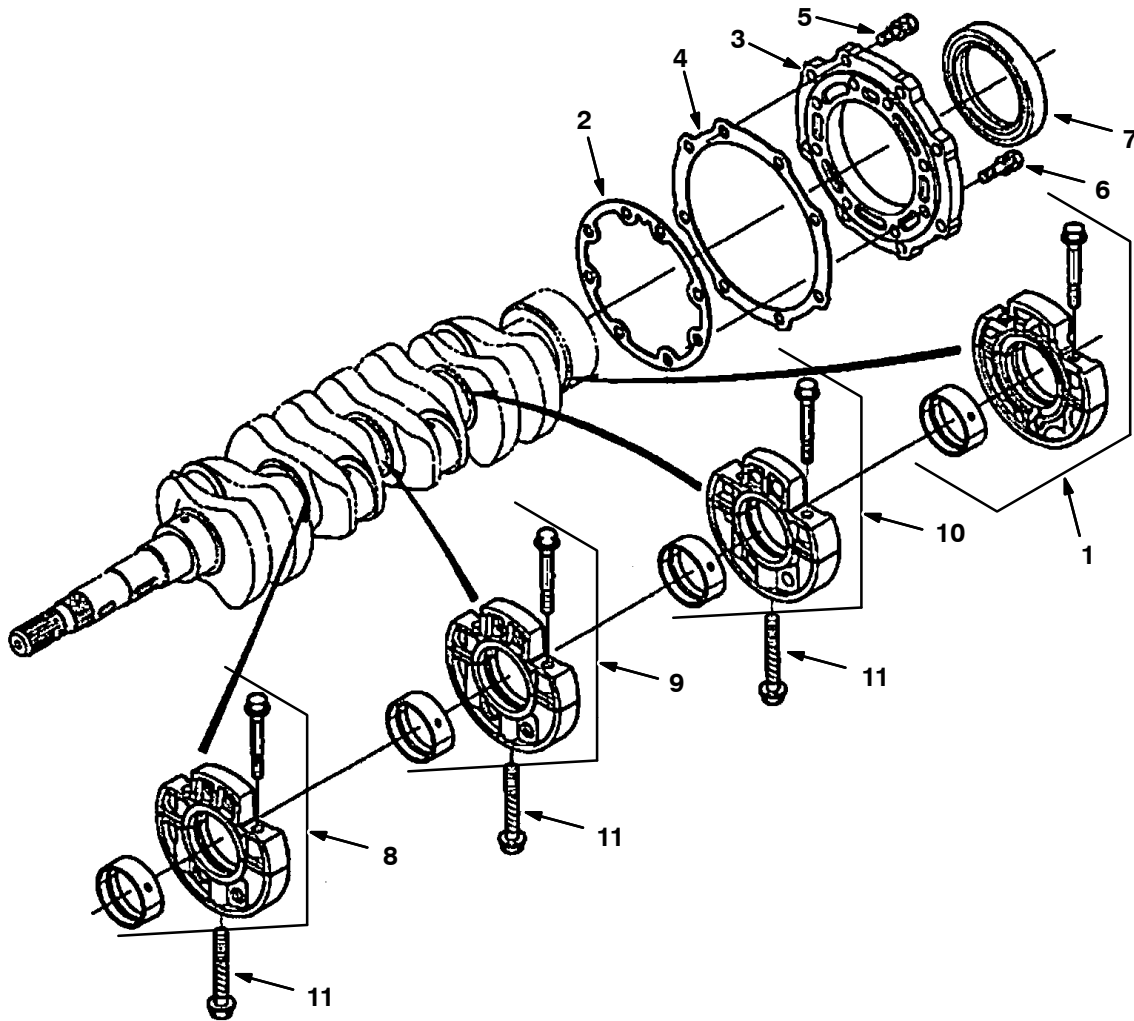
Ref.	Part No.	Description	Qty.
1	9012162	Pump Assy, Water [Ku 4f & 4i]	1
2	9012163	Gasket, Pump, Water [Ku 4f & 4i]	1
3	9012011	Bolt, Sems, Main, Bearing [Ku 4f 4i]	3
4	9012165	Bolt, Stud, Pump, Water [Ku 4f & 4i]	1
5	9012153	Nut, Hex, Thermostat [Ku 4f & 4i]	1
6	9012169	Pulley, Fan [Ku 4f & 4i]	1
7	9012170	Bolt, Flange, Fan [Ku 4i]	4

Fig. 10 – Water Flange and Thermostat Group



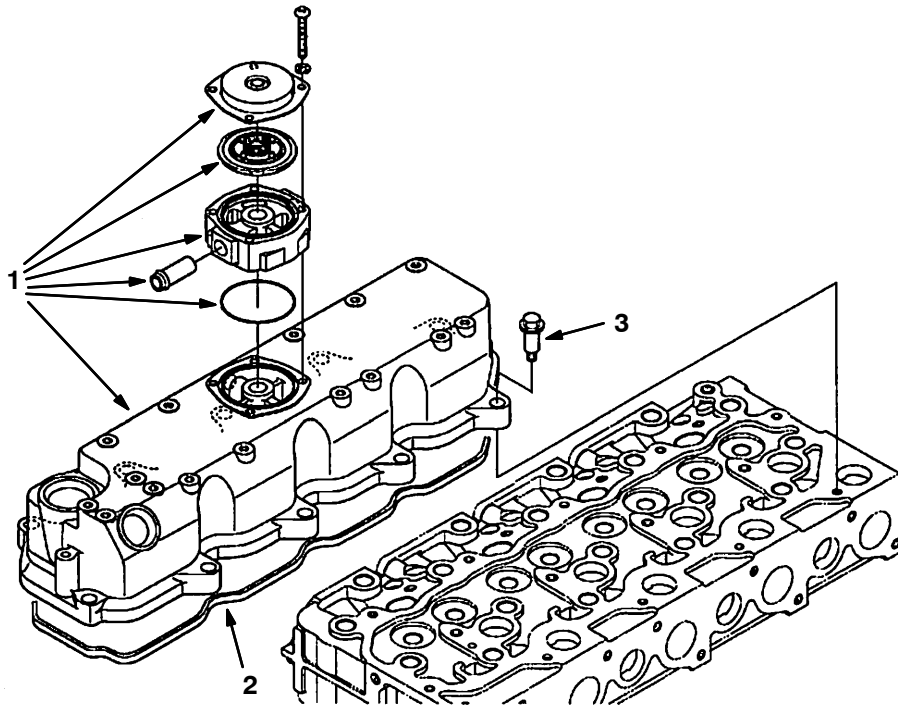
Ref.	Part No.	Description	Qty.
1	9012348	Flange, Water, Thermostat [Ku 4f]	1
2	9012149	Gasket, Flange, Water [Ku 4f & 4i]	1
3	9012150	Bolt, Sems, Thermostat [Ku 4f & 4i]	2
4	9012151	Stud, Thermostat [Ku 4f & 4i]	1
5	9012152	Bolt, Thermostat [Ku 4f & 4i]	1
6	9012153	Nut, Hex, Thermostat [Ku 4f & 4i]	1
7	9012158	Cover, Thermostat [Ku 4f & 4i]	1
8	9012159	Gasket, Thermostat [Ku 4f & 4i]	1
9	9012161	Thermostat Assy [Ku 4f & 4i]	1

Fig. 11 – Main Bearing Case Group



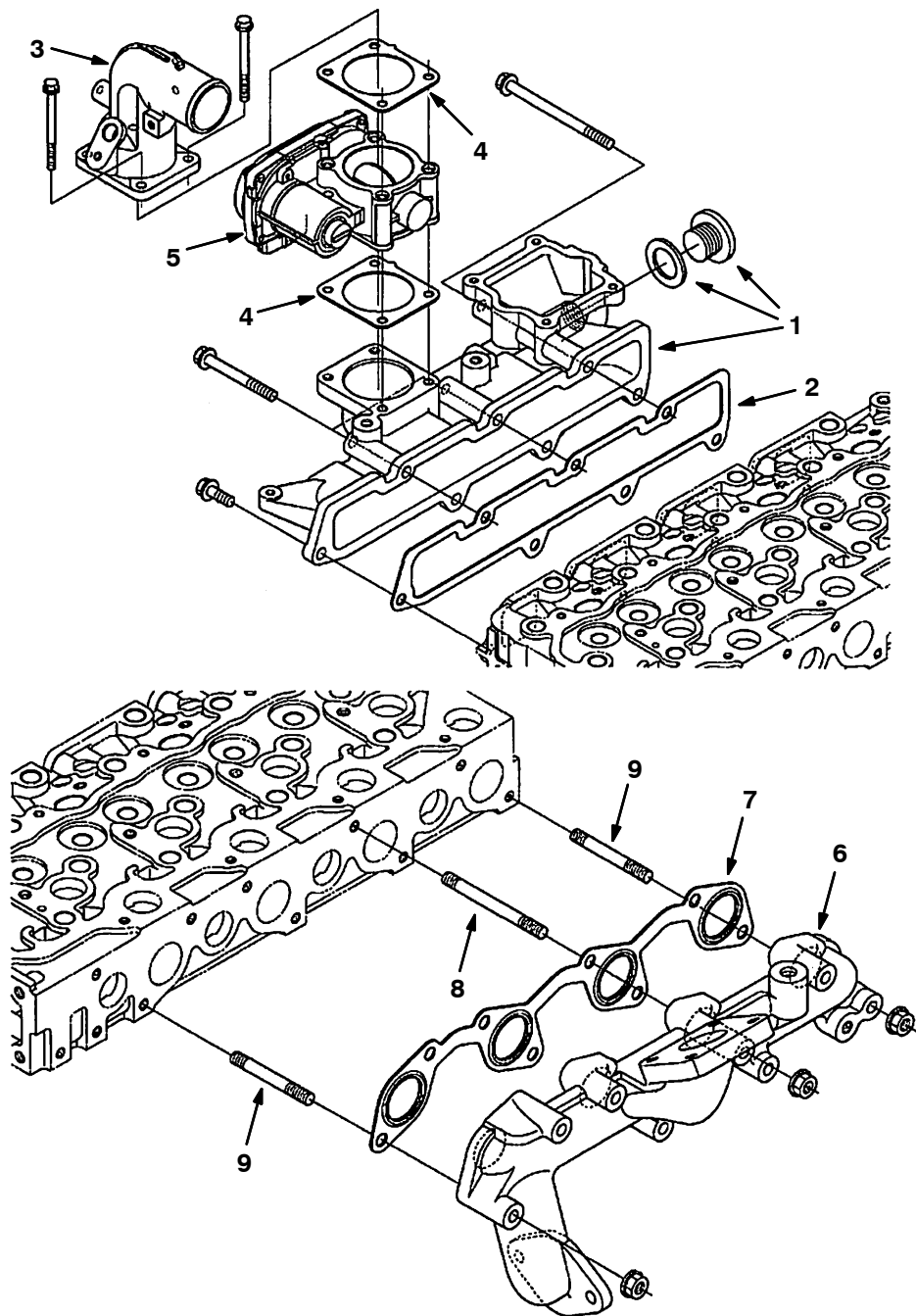
Ref.	Part No.	Description	Qty.
1	9012257	Bearing Assy, Case, Wheel [Ku 4f]	1
2	9012007	Gasket, Bearing, Case [Ku 4f & 4i]	1
3	9012008	Bearing, Cover, Case [Ku 4f & 4i]	1
4	9012009	Gasket, Cover, Case [Ku 4f & 4i]	1
5	9012010	Bolt, Sems, Main, Bearing [Ku 4f 4i]	1
6	9012011	Bolt, Sems, Main, Bearing [Ku 4f 4i]	1
7	9012012	Seal, Oil [Ku 4f & 4i]	1
8	9012258	Bearing Assy, Case, Main [Ku 4f]	1
9	9012259	Bearing Assy, Case, Main [Ku 4f]	1
10	9012260	Bearing Assy, Case, Main [Ku 4f]	1
11	9012016	Bolt, Bearing, Case [Ku 4f & 4i]	1

Fig. 12 - Head Cover Group



Ref.	Part No.	Description	Qty.
1	9012249	Cover Assy, Cyl, Head [Ku 4f]	1
2	9011990	Gasket, Cover, Head [Ku 4f & 4i]	1
3	9011991	Bolt [Ku 4f & 4i]	10

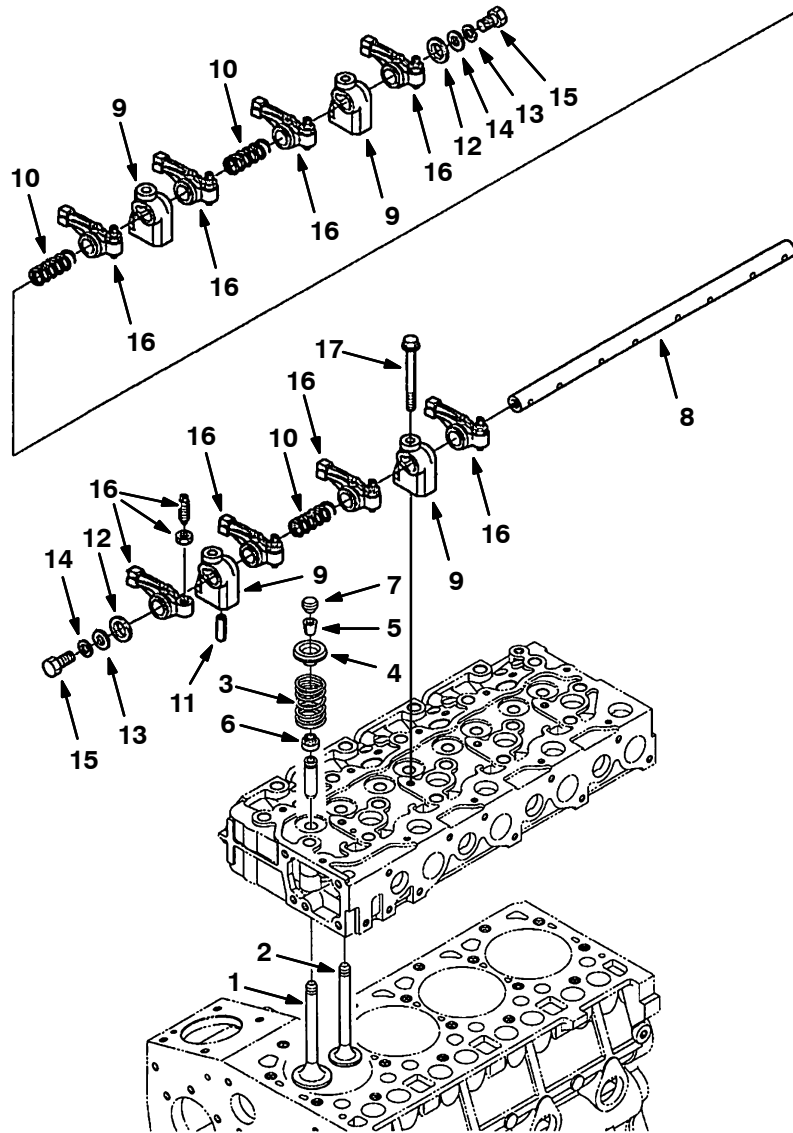
Fig. 13 – Manifold Group



Ref.	Part No.	Description	Qty.
1	9012357	Manifold Assy, Inlet [Ku 4f]	1
2	9012358	Gasket, Manifold, Inlet [Ku 4f]	1
3	9012359	Flange, Manifold, Inlet [Ku 4f]	1
4	9012360	Gasket, Flange, Inlet [Ku 4f]	2
5	9012361	Valve Assy, Throttle [Ku 4f]	1
6	9012369	Manifold, Exhaust [Ku 4f]	1
7	9012370	Gasket, Manifold, Exhaust [Ku 4f]	1
8	9012371	Stud, Manifold, Exhaust [Ku 4f]	1
9	9012372	Stud, Manifold, Exhaust [Ku 4f]	7

# 4F ENGINE BREAKDOWN

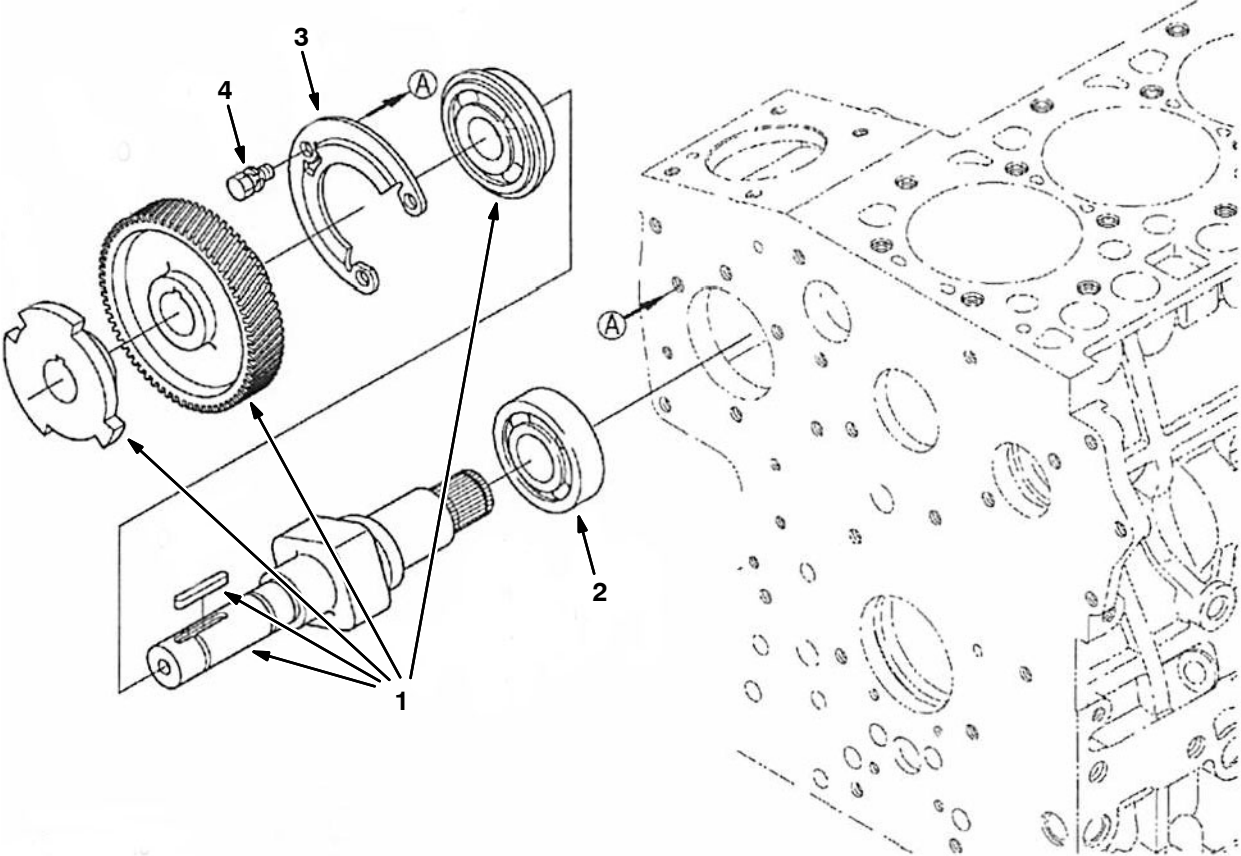
Fig. 14 – Inlet and Exhaust Valve and Rocker Arm Group



Ref.	Part No.	Description	Qty.
1	9012232	Valve, Inlet [Ku 4f]	1
2	9012233	Valve, Exhaust [Ku 4f]	1
3	9012234	Spring, Valve [Ku 4f]	1
4	9012235	Retainer, Spring, Valve [Ku 4f]	1
5	9012236	Collet, Spring, Valve [Ku 4f]	1
6	9012237	Seal, Stem, Valve [Ku 4f]	1
7	9012238	Cap, Valve [Ku 4f]	1
8	9012239	Shaft, Arm, Rocker [Ku 4f]	1
9	9012240	Bracket, Arm, Rocker [Ku 4f]	4
10	9012241	Spring, Arm, Rocker [Ku 4f]	3
11	9012242	Spring, Pin [Ku 4f]	1
12	9012243	Washer, Shaft, Arm, Rocker [Ku 4f]	2
13	9012244	Washer, Arm, Rocker [Ku 4f]	2
14	9012445	Blade Kit, Sqge, Ure, Ci [T12]	2
15	9012246	Bolt, Hex, Arm, Rocker [Ku 4f]	2
16	9012247	Arm Assy, Rocker [Ku 4f]	8
17	9012248	Bolt, Flng, Arm, Rocker [Ku 4f]	4

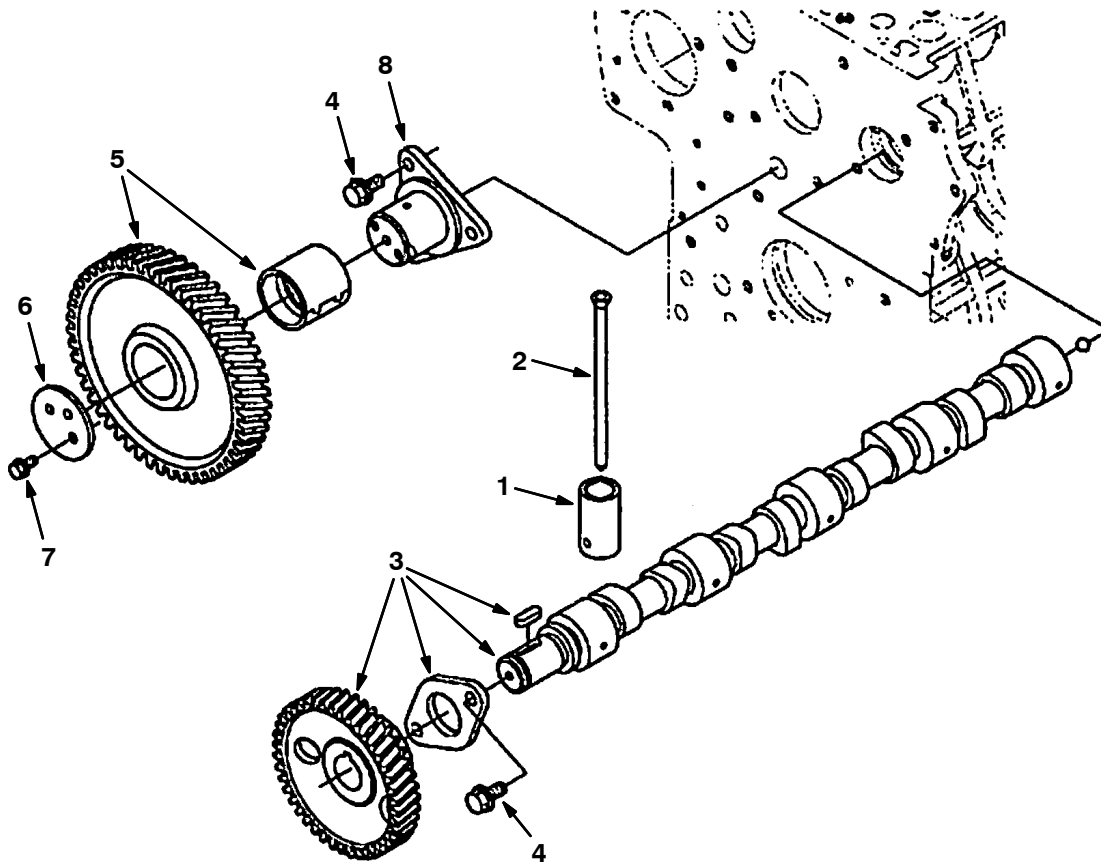


Fig. 15 - Fuel Camshaft Group



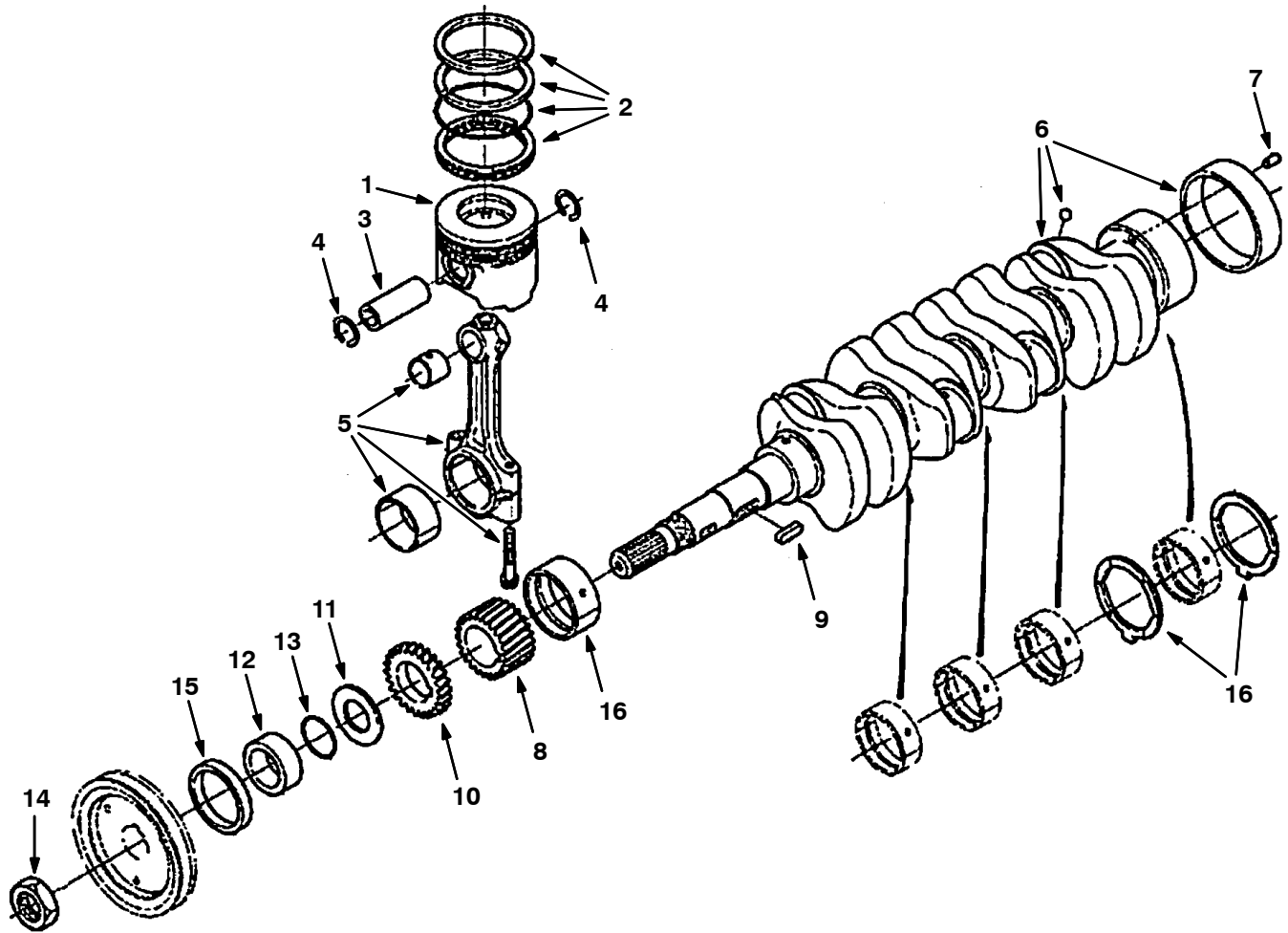
Ref.	Part No.	Description	Qty.
1	9012289	Camshaft Assy, Fuel [Ku 4f]	1
2	9012290	Bearing, Ball, Camshaft, Fuel[Ku 4f]	1
3	9012291	Stopper, Camshaft, Fuel [Ku 4f]	1
4	9012292	Bolt, Sems, Camshaft, Fuel [Ku 4f]	3

Fig. 16 – Camshaft and Idle Gear Shaft Group



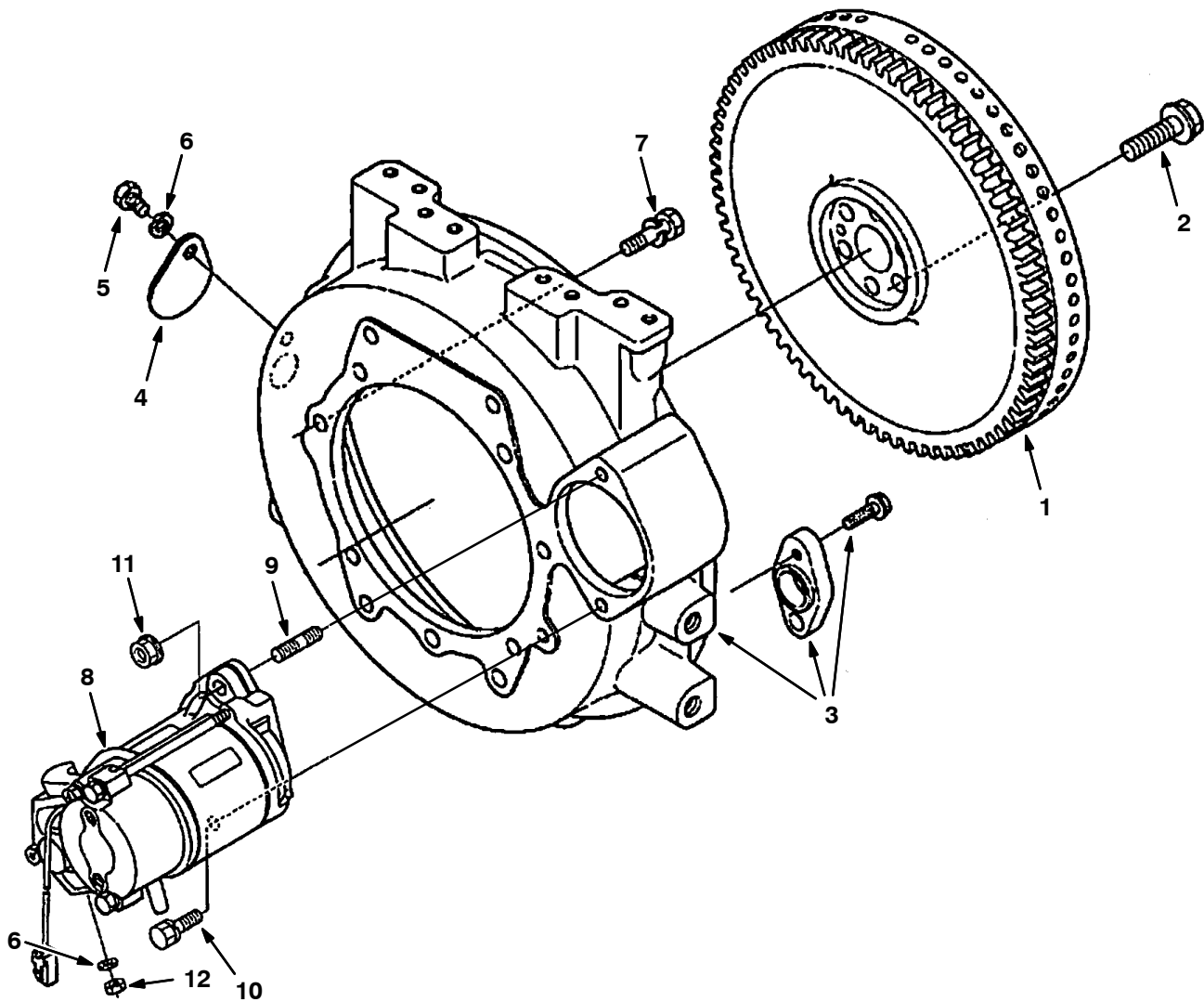
Ref.	Part No.	Description	Qty.
1	9012017	Tappet [Ku 4f & 4i]	1
2	9012018	Rod, Push [Ku 4f & 4i]	1
3	9012270	Camshaft Assy [Ku 4f]	1
4	9012271	Bolt, Flange, Camshaft [Ku 4f]	5
5	9012272	Gear, Idle, Camshaft [Ku 4f]	1
6	9012022	Collar, Gear, Idle [Ku 4f & 4i]	1
7	9012023	Bolt, Flange, Shaft, Idle [Ku 4f 4i]	2
8	9012024	Shaft, Idle, Gear [Ku 4f & 4i]	1

Fig. 17 – Piston and Crankshaft Group



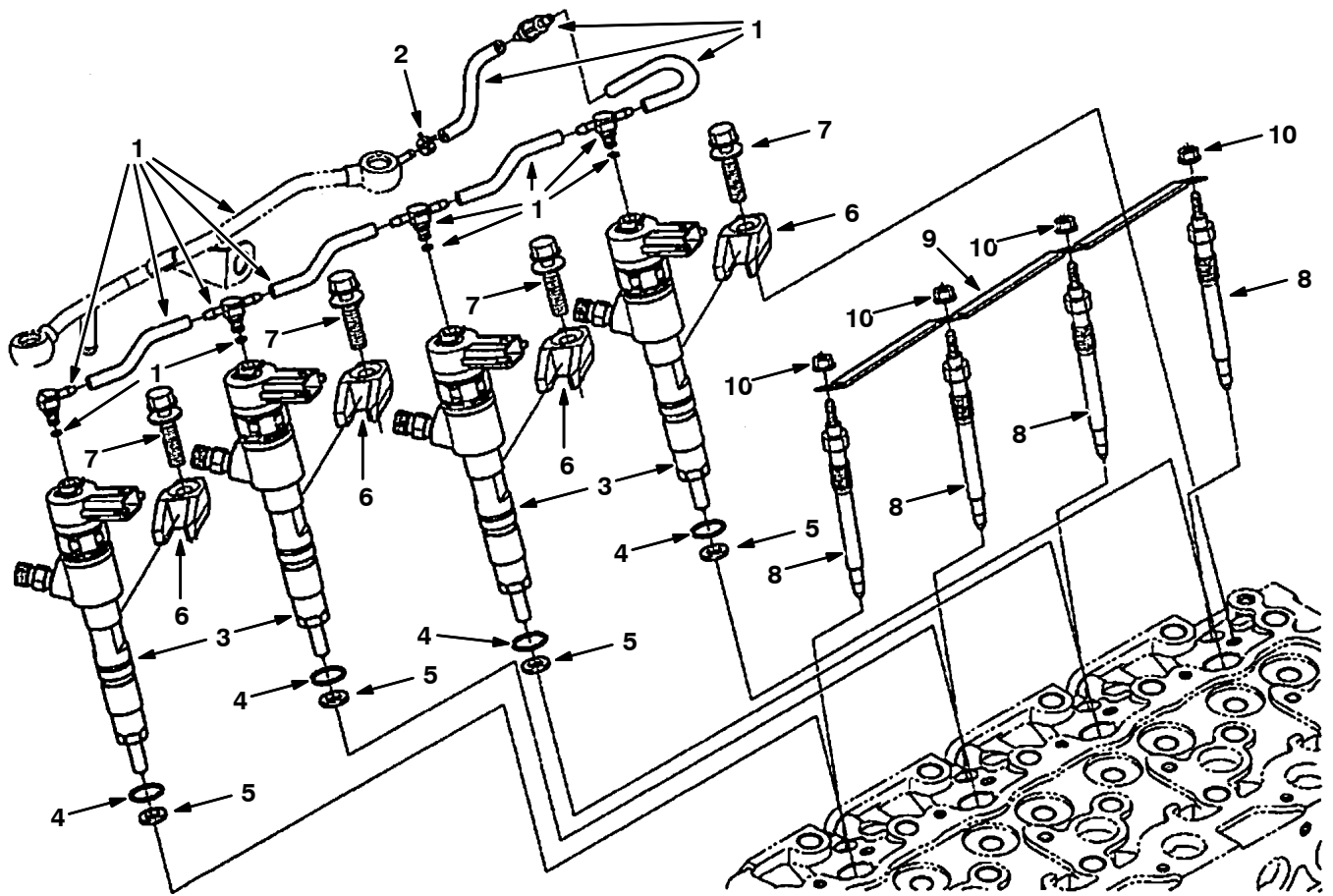
Ref.	Part No.	Description	Qty.
1	9012262	Piston, Std [Ku 4f]	4
1	9012263	Piston [Ku 4f, +0.25mm]	4
2	9012028	Piston Assy, Ring, Std [Ku 4f & 4i]	4
2	9012029	Piston Assy, Ring [Ku 4f 4i, .25mm]	4
3	9012264	Pin, Piston [Ku 4f]	4
4	9012030	Clip, Internal [Ku 4f & 4i]	8
5	9012031	Rod Assy, Connecting [Ku 4f & 4i]	4
6	9012032	Crankshaft [Ku 4f & 4i]	1
7	9012033	Pin, Straight [Ku 4f & 4i]	1
8	9012265	Gear, Crankshaft [Ku 4f]	1
9	9012034	Key, Feather [Ku 4f & 4i]	1
10	9012038	Gear, Pump, Oil, Drive [Ku 4f & 4i]	1
11	9012261	Oil, Slinger [Ku 4f & 4i]	1
12	9012266	Collar, Crankshaft [Ku 4f]	1
13	9012035	O-Ring, Crankshaft [Ku 4f & 4i]	1
14	9012036	Nut, Crankshaft [Ku 4f & 4i]	1
15	9012267	Seal, Oil, Piston [Ku 4f]	1
16	9012039	Metal Kit, Engine, Std [Ku 4f & 4i]	1
16	9012040	Metal Kit, Eng[Ku 4f 4i, -.20/+ .20mm]	1
16	9012041	Metal Kit, Eng[Ku 4f 4i, -.40/+ .40mm]	1

Fig. 18 – Flywheel and Starter Group



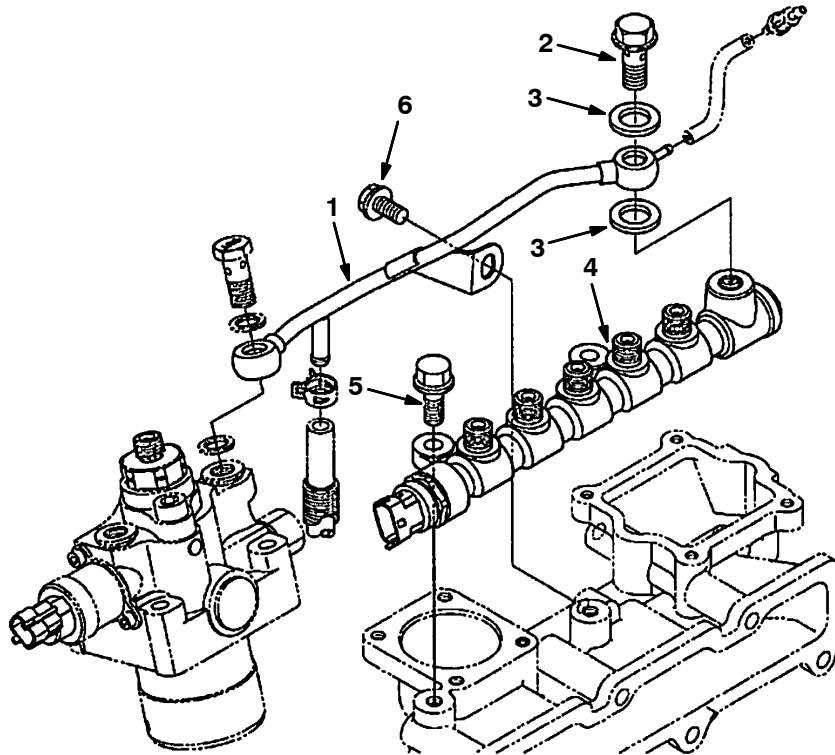
Ref.	Part No.	Description	Qty.
1	9012274	Flywheel [Ku 4f]	1
2	9012043	Bolt, Flywheel [Ku 4f & 4i]	6
3	9012275	Housing Assy, Flywheel [Ku 4f]	1
4	9012045	Cover, Flywheel [Ku 4f & 4i]	1
5	9012046	Bolt, Hex, Flywheel, Cover [Ku 4f 4i]	1
6	9012245	Washer, Spring, Lock [Ku 4f]	2
7	9012048	Bolt [Ku 4f & 4i]	11
8	9012139	Starter Assy [Ku 4f & 4i]	1
9	9012322	Stud, Bolt, Starter [Ku 4f]	1
10	9012141	Bolt, Starter [Ku 4f & 4i]	1
11	9012323	Nut, Flng, Starter [Ku 4f]	1
12	9012143	Nut, Starter [Ku 4f & 4i]	1

Fig. 19 – Fuel Injector and Glow Plug Group



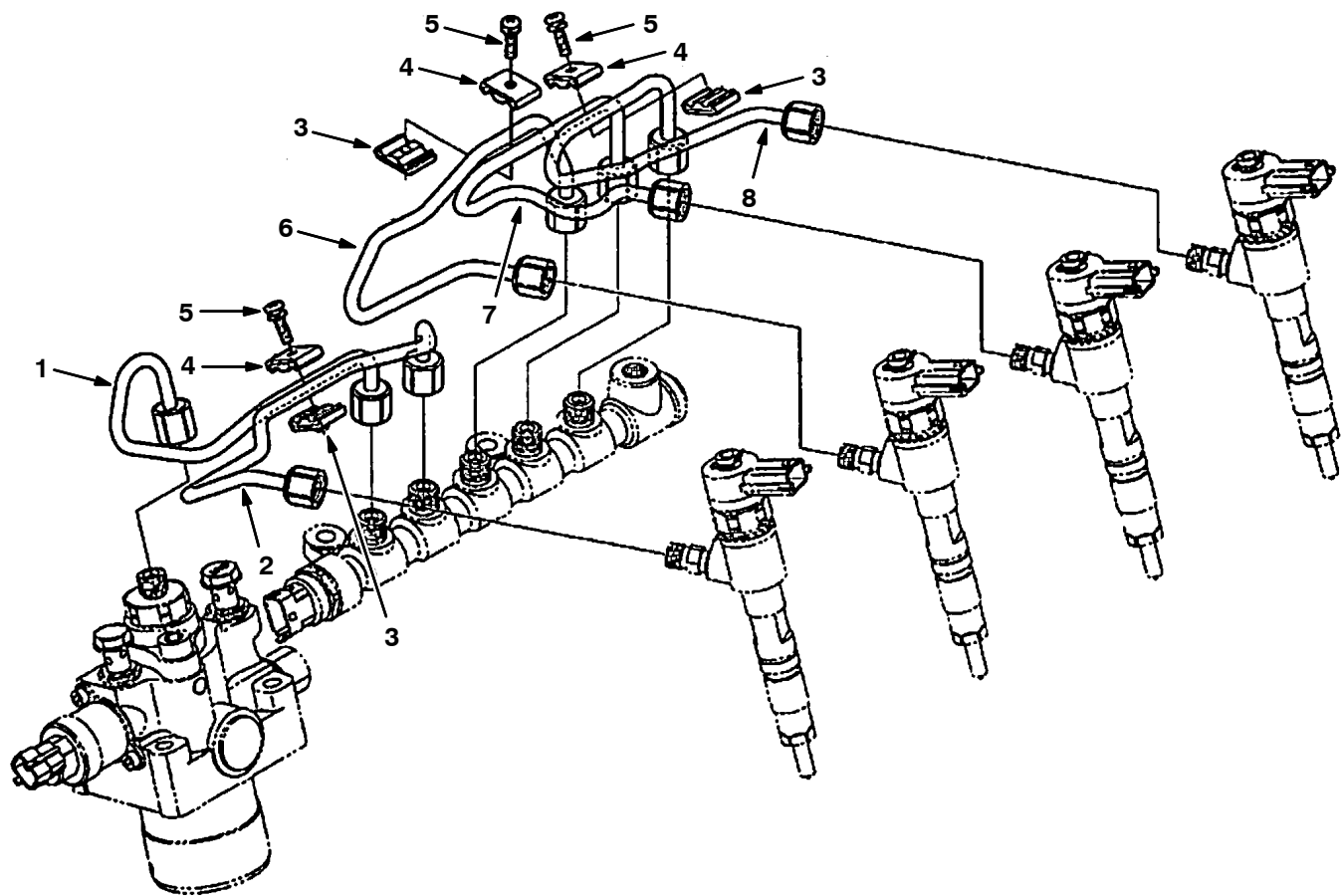
Ref.	Part No.	Description	Qty.
1	9012297	Tube Assy, Injector [Ku 4f]	1
2	9012298	Clamp, Hose, Injector [Ku 4f]	1
3	9012299	Injector Assy [Ku 4f]	4
4	9012300	O-Ring, Injector [Ku 4f]	4
5	9012301	Gasket, Injector [Ku 4f]	4
6	9012302	Clamp, Injector [Ku 4f]	4
7	9012303	Bolt Assy, Injector [Ku 4f]	4
8	9012304	Plug, Glow [Ku 4f]	4
9	9012305	Cord, Plug, Glow [Ku 4f]	1
10	9012306	Nut, Flange, Injector [Ku 4f]	4

Fig. 20 – Fuel Common Rail Group



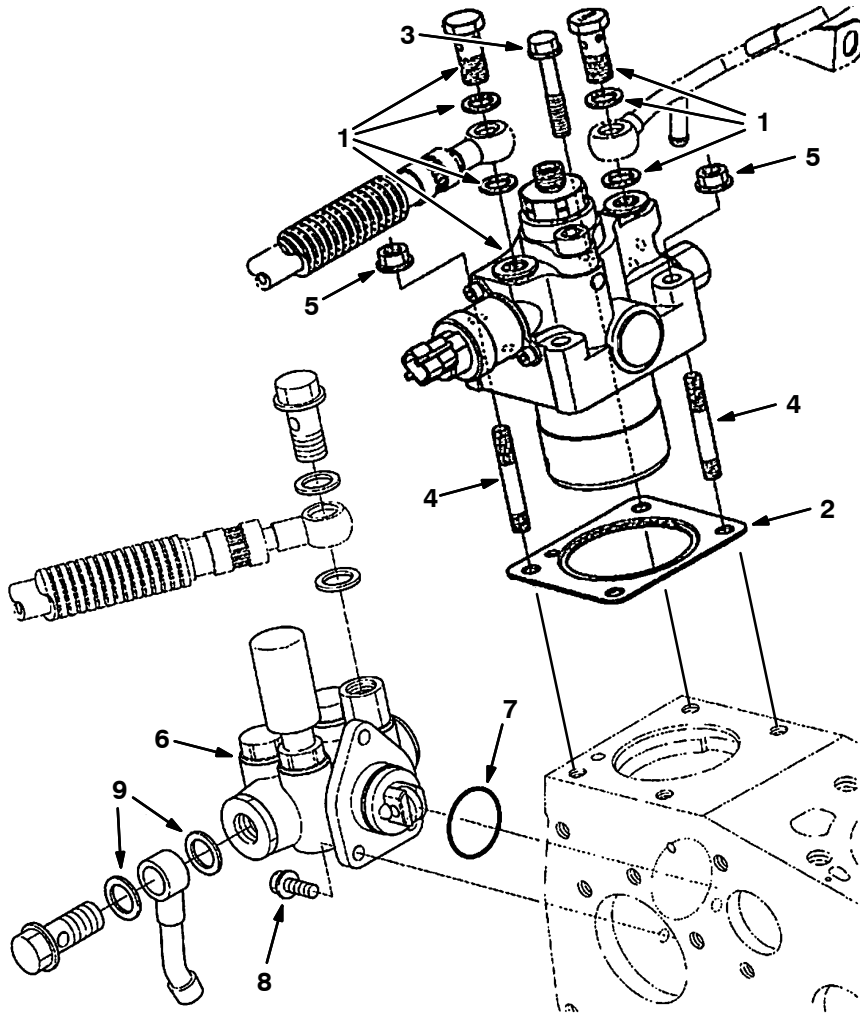
Ref.	Part No.	Description	Qty.
1	9012315	Pipe, Rail [Ku 4f]	1
2	9012316	Bolt, Eye, Rail [Ku 4f]	1
3	9012317	Gasket, Rail [Ku 4f]	2
4	9012318	Rail Assy, Common [Ku 4f]	1
5	9012319	Bolt, Flng, Rail [Ku 4f]	2
6	9012271	Bolt, Flange, Camshaft [Ku 4f]	1

Fig. 21 – Fuel Injection Pipe Group



Ref.	Part No.	Description	Qty.
1	9012307	Pipe, Injection [Ku 4f]	1
2	9012308	Pipe, Injection [Ku 4f]	1
3	9012309	Clamp, Pipe [Ku 4f]	3
4	9012310	Clamp, Pipe [Ku 4f]	3
5	9012311	Screw, Sems [Ku 4f, Pan Hd]	3
6	9012312	Pipe, Injection [Ku 4f]	1
7	9012313	Pipe, Injection [Ku 4f]	1
8	9012314	Pipe, Injection [Ku 4f]	1

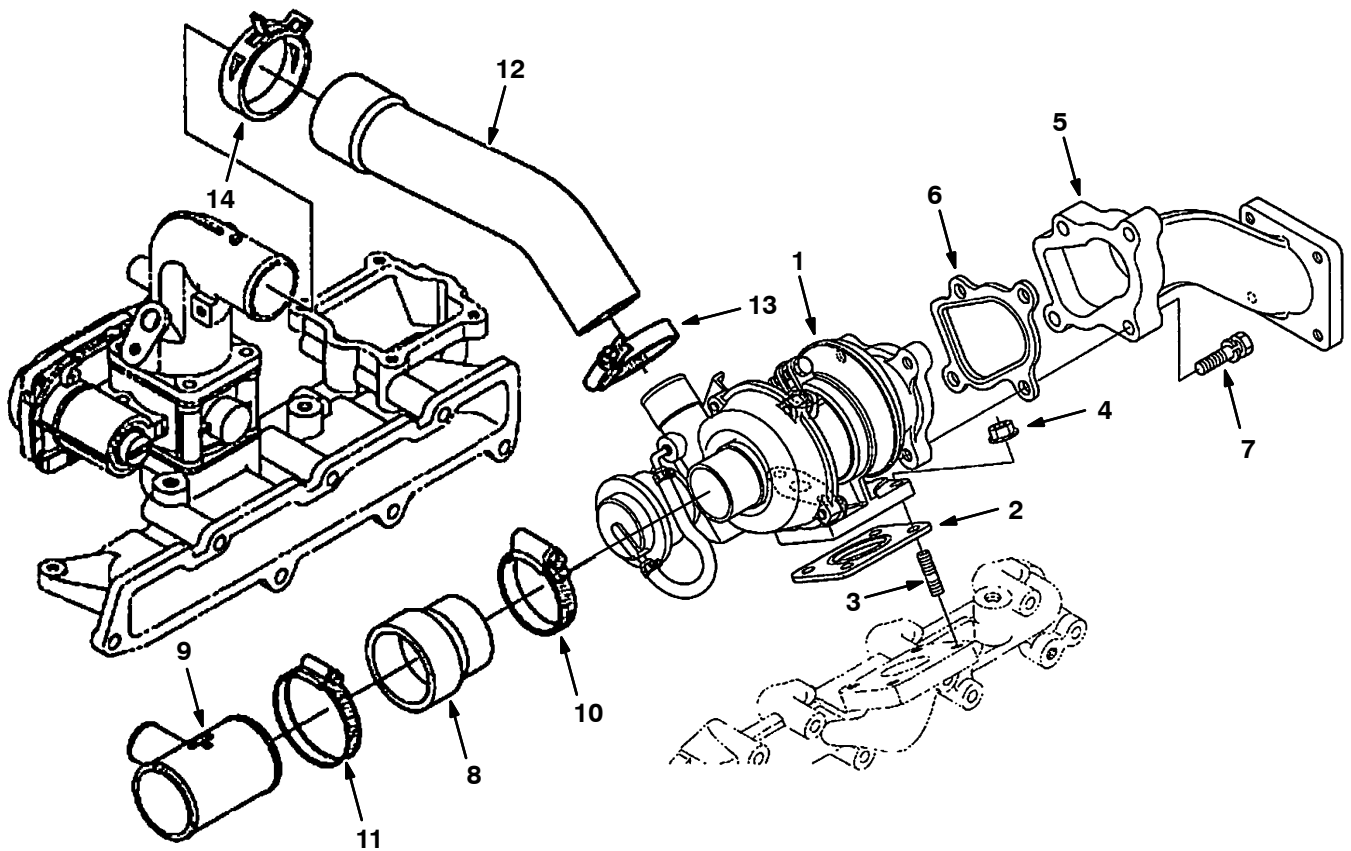
Fig. 22 – Fuel Supply and Injection Pump Group



Ref.	Part No.	Description	Qty.
1	9012281	Pump Assy, Supply [Ku 4f]	1
2	9012282	Gasket, Pump [Ku 4f]	1
3	9012283	Bolt, Flng, Pump [Ku 4f]	2
4	9012284	Stud, Pump, Supply [Ku 4f]	2
5	9012285	Nut, Flng, Pump, Supply [Ku 4f]	2
6	9012286	Pump Assy, Fuel [Ku 4f]	1
7	9012287	O-Ring, Pump, Fuel [Ku 4f]	1
8	9012288	Bolt, Flng, Pump, Fuel [Ku 4f]	3
9	9017671	Washer, Sealing, Fuel	2



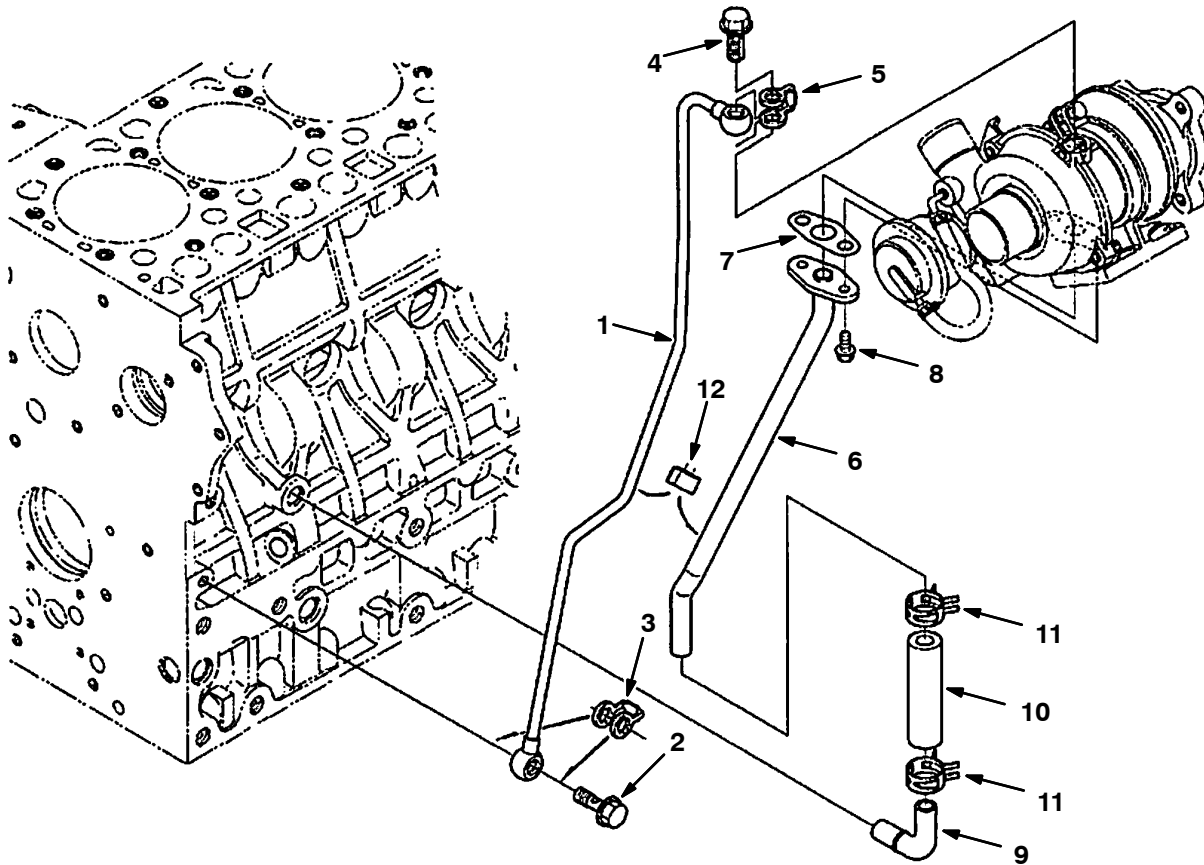
Fig. 23 – Turbo Charger and Inlet Hose Group



Ref.	Part No.	Description	Qty.
1	9012391	Turbo Assy, Charger [Ku 4f]	1
2	9012183	Gasket, Turbo, Charger [Ku 4f & 4i]	1
3	9012392	Stud, Turbo, Charger [Ku 4f]	4
4	9012393	Nut, Flng, Turbo [Ku 4f]	4
5	9012394	Flange, Exhaust [Ku 4f]	1
6	9012188	Gasket, Turbo, Charger [Ku 4f & 4i]	1
7	9012395	Bolt, Sems, Turbo [Ku 4f]	4
8	9012362	Tube, Turbo, Inlet [Ku 4f]	1
9	9012363	Pipe, Breather [Ku 4f]	1
10	9012364	Clamp, Tube, Inlet [Ku 4f]	1
11	9012365	Clamp, Hose, Turbo [Ku 4f]	1
12	9012366	Hose, Turbo, Inlet [Ku 4f]	1
13	9012367	Clamp, Hose, Turbo [Ku 4f]	1
14	9012368	Band, Pipe, Inlet [Ku 4f]	1

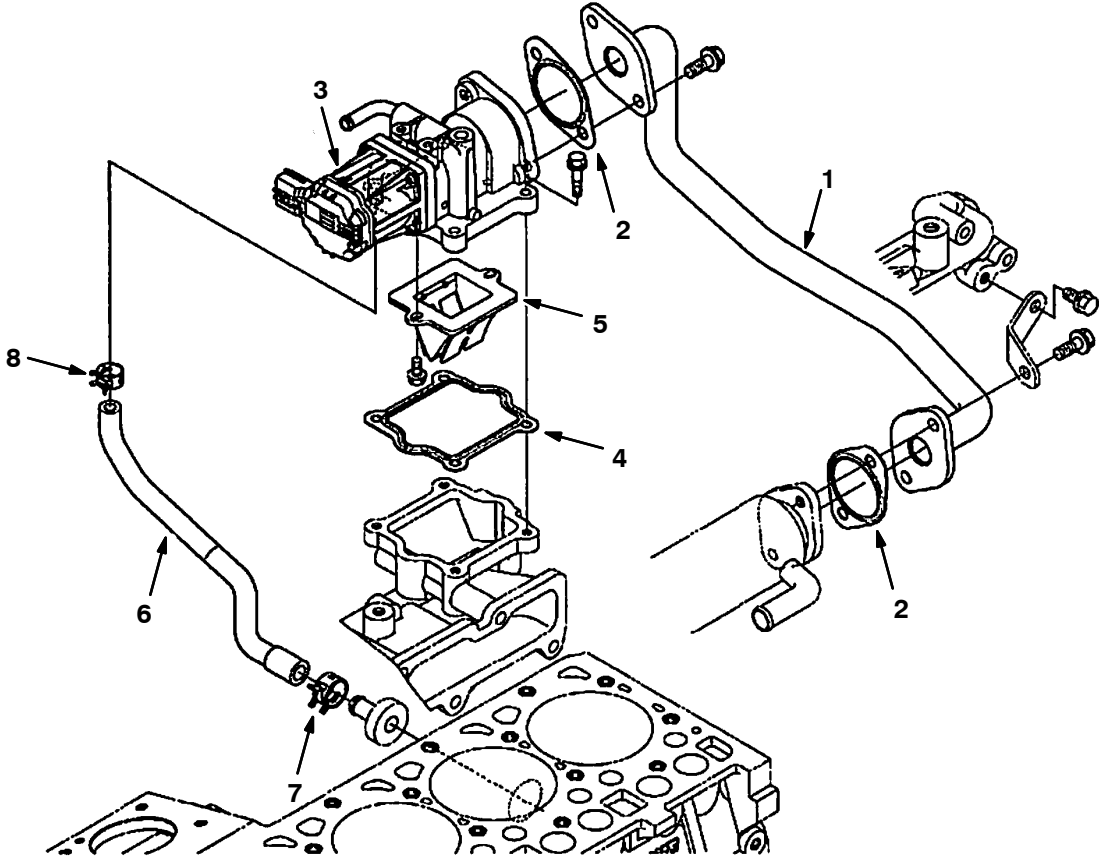
# 4F ENGINE BREAKDOWN

Fig. 24 – Turbo Charger Oil Pipe Group



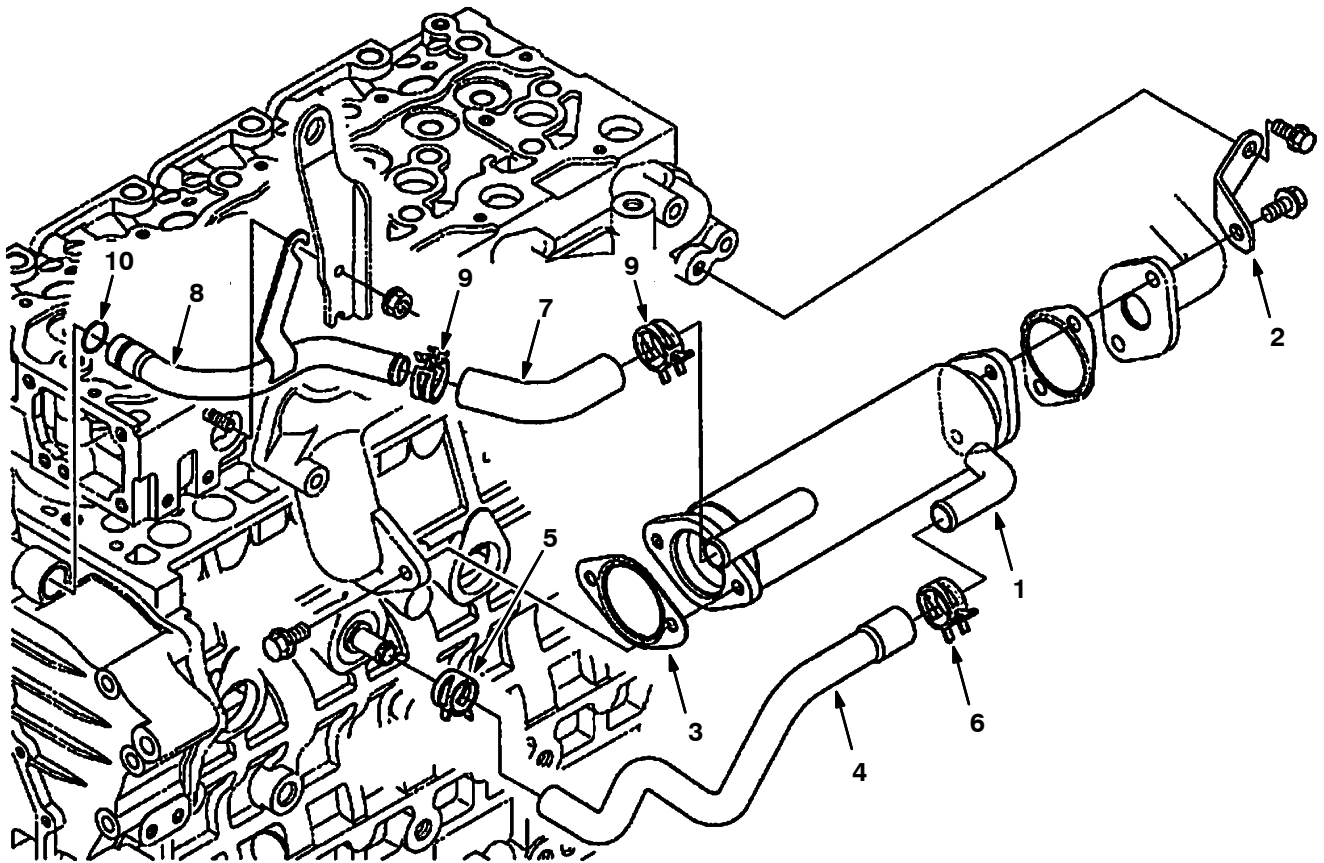
Ref.	Part No.	Description	Qty.
1	9012426	Pipe, Oil [Ku 4f, Turbocharger]	1
2	9012198	Bolt, Joint, Turbo Charger[Ku 4f 4i]	1
3	9012199	Gasket, Turbo, Charger [Ku 4f 4i]	1
4	9012427	Bolt, Eye, Joint, Turbo [Ku 4f]	1
5	9012428	Gasket, Pipe, Oil [Ku 4f]	1
6	9012429	Pipe, Oil [Ku 4f]	1
7	9012430	Gasket, Pipe, Oil [Ku 4f]	1
8	9012431	Bolt, Flng, [Ku 4f Oil Pipe]	2
9	9012432	Pipe, Oil [Ku 4f, Turbocharger]	1
10	9012433	Tube, Oil [Ku 4f Turbocharger]	1
11	9012436	Clamp, Oil [Ku 4f, Cooler]	2
12	9012208	Clamp, Pipe, Oil [Ku 4f & 4i]	1

Fig. 25 - EGR Valve Group



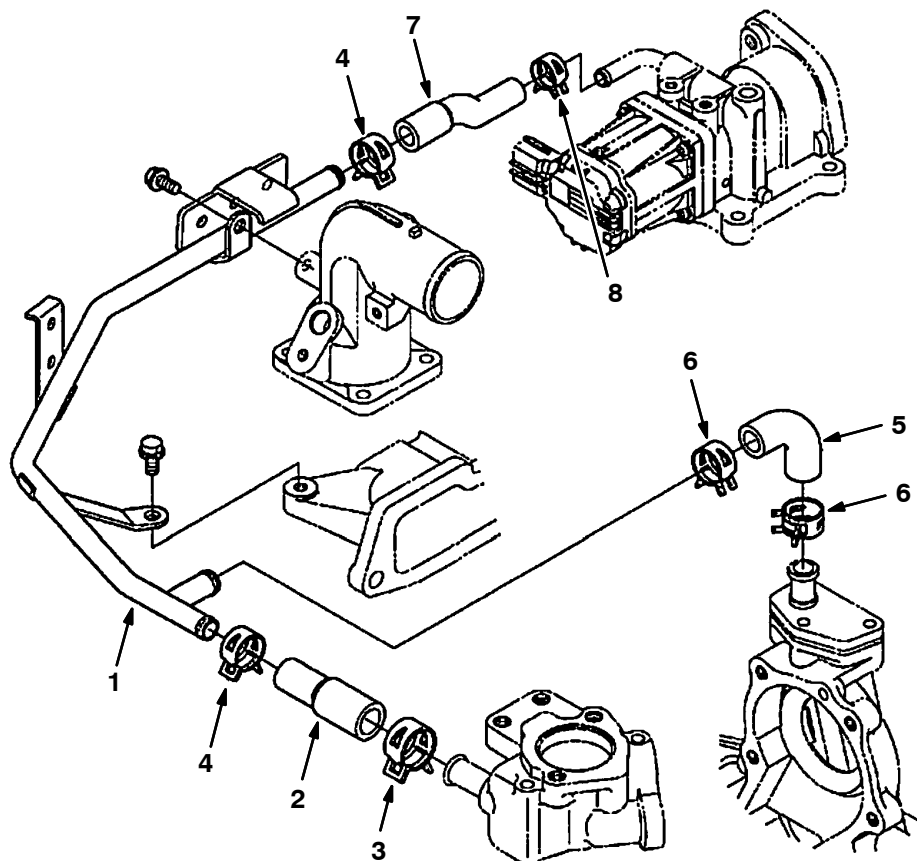
Ref.	Part No.	Description	Qty.
1	9012373	Pipe, Egr [Ku 4f]	1
2	9012374	Gasket, Cooler, Egr [Ku 4f]	2
3	9012375	Valve Assy, Egr [Ku 4f]	1
4	9012376	Gasket, Valve, Egr [Ku 4f]	1
5	9012377	Valve, Lead [Ku 4f]	1
6	9012378	Tube, Valve, Egr [Ku 4f]	1
7	9012354	Band, Hose, Water [Ku 4f]	1
8	9012356	Clamp, Hose, Water [Ku 4f]	1

Fig. 26 - EGR Cooler Group



Ref.	Part No.	Description	Qty.
1	9012381	Cooler, Egr [Ku 4f]	1
2	9012382	Bracket, Cooler, Egr [Ku 4f]	1
3	9012374	Gasket, Cooler, Egr [Ku 4f]	1
4	9012384	Hose, Cooler, Egr [Ku 4f]	1
5	9012354	Band, Hose, Water [Ku 4f]	1
6	9012386	Clamp, Hose, Cooler [Ku 4f]	1
7	9012387	Hose, Cooler, Egr [Ku 4f]	1
8	9012388	Pipe, Egr [Ku 4f]	1
9	9012386	Clamp, Hose, Cooler [Ku 4f]	2
10	9012390	O-Ring, Pipe, Cooler [Ku 4f]	1

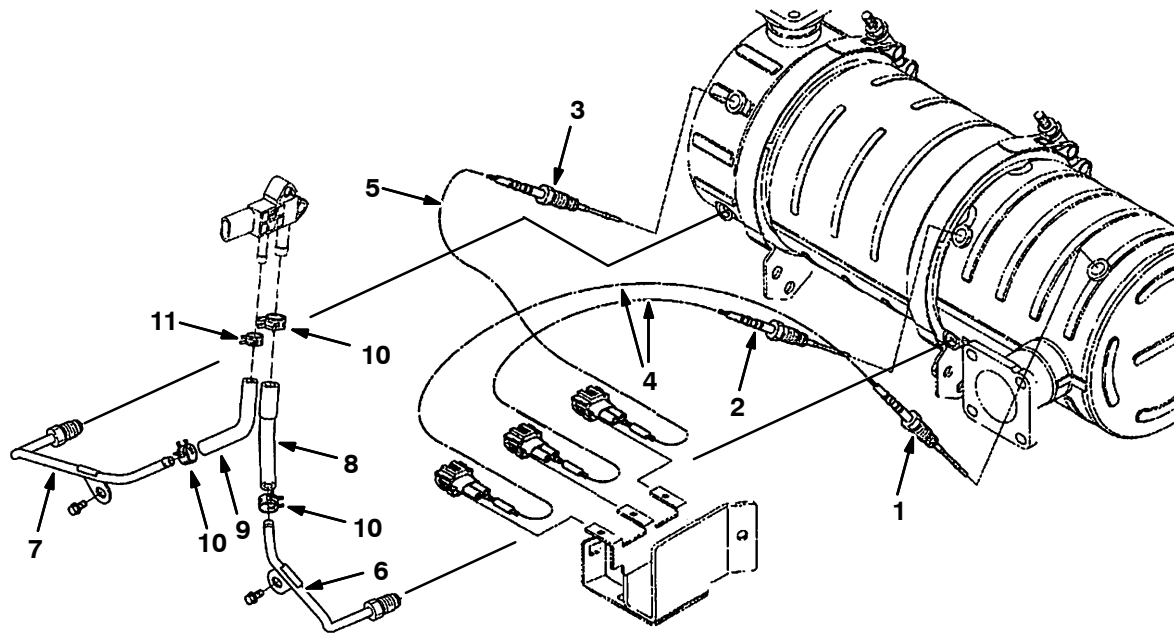
Fig. 27 – EGR Water Pipe Group



Ref.	Part No.	Description	Qty.
1	9012349	Pipe, Return, Water [Ku 4f]	1
2	9012350	Hose, Pipe, Water [Ku 4f]	1
3	9012351	Clamp, Hose, Water [Ku 4f]	1
4	9012352	Clamp, Hose, Water [Ku 4f]	2
5	9012353	Hose, Water, 90deg [Ku 4f]	1
6	9012354	Band, Hose, Water [Ku 4f]	2
7	9012355	Tube, Water [Ku 4f]	1
8	9012356	Clamp, Hose, Water [Ku 4f]	1

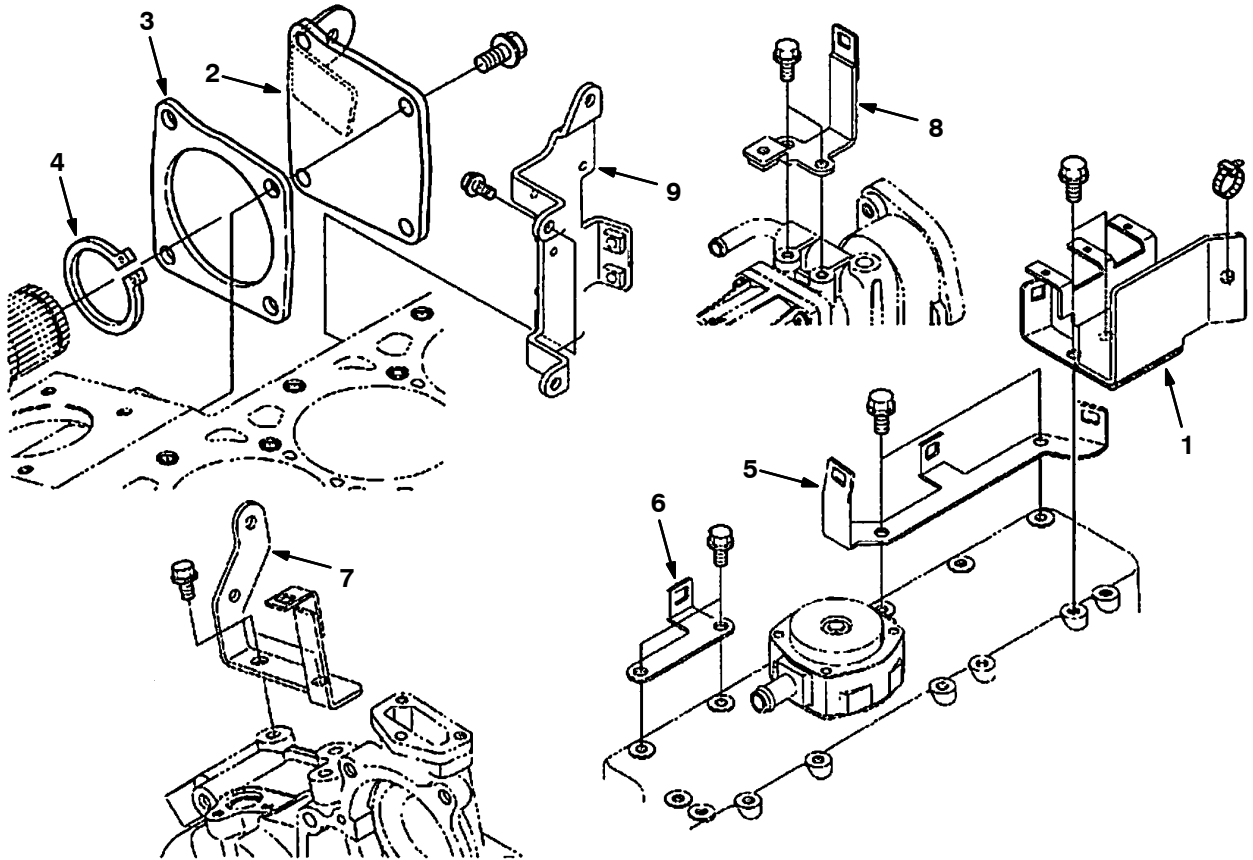
## 4F ENGINE BREAKDOWN

Fig. 28 – Particulate Filter and Pressure Pipe Group



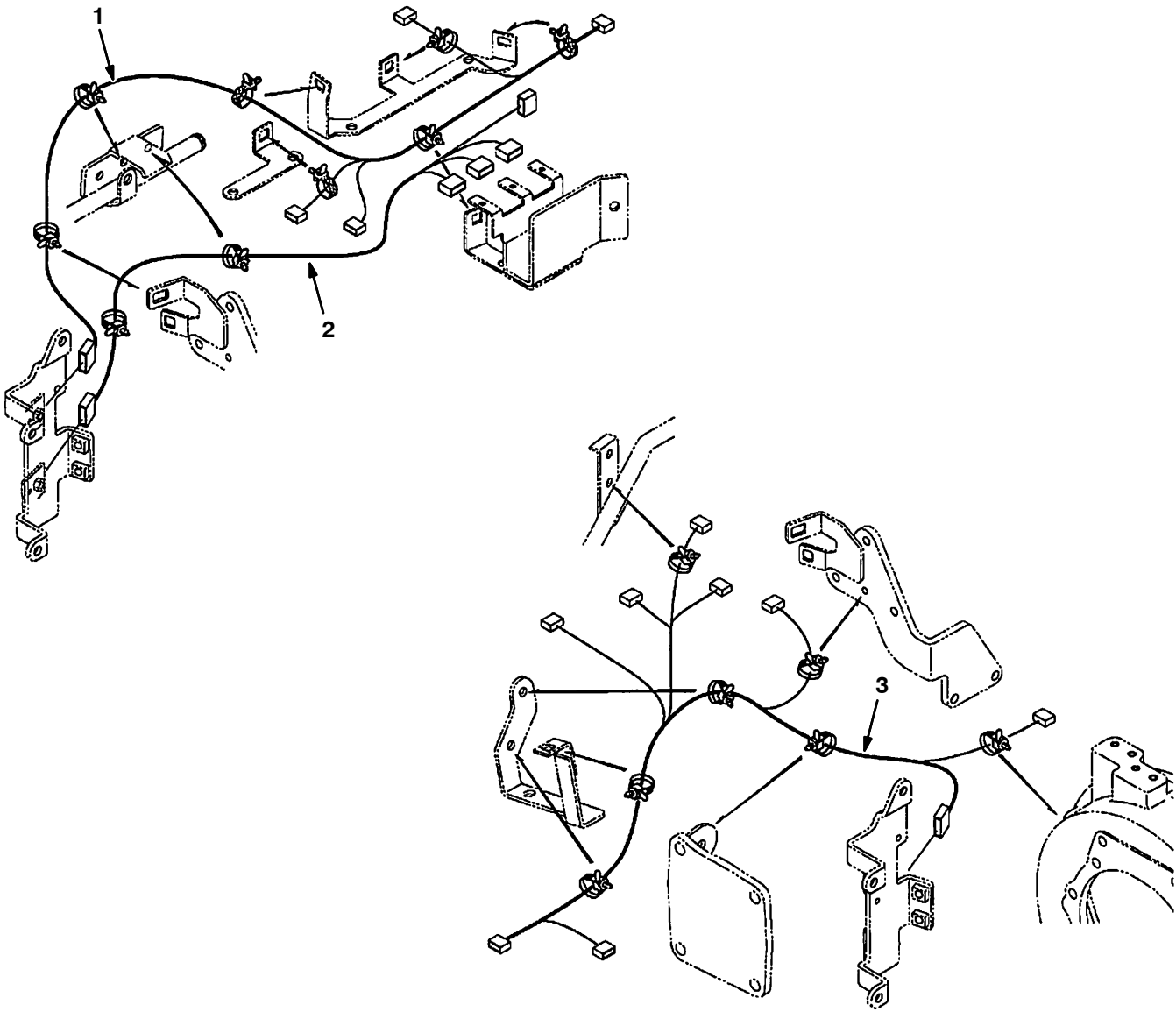
Ref.	Part No.	Description	Qty.
1	9012398	Sensor, Thermo [Ku 4f, #0]	1
2	9012399	Sensor, Thermo [Ku 4f, #1]	1
3	9012400	Sensor, Temperature [Ku 4f]	1
4	1073738	Insulation 12.0l [800 Ku 4f Dpf]	2
5	1073739	Insulation 16.0l [800 Ku 4f Dpf]	1
6	9012402	Pipe, Pressure [Ku 4f, Dpf]	1
7	9012403	Pipe, Pressure [Ku 4f, Dpf]	1
8	1073740	Hose 9.5l [800 Ku 4f Dpf]	1
9	9012405	Tube, Pressure [Ku 4f]	1
10	9012406	Clamp, Hose [Ku 4f, Dpf]	3
11	9012407	Clamp, Hose [Ku 4f, Dpf]	1

Fig. 29 - Wire Harness Bracket Group



Ref.	Part No.	Description	Qty.
1	9012339	Bracket, Connector [Ku 4f]	1
2	9012340	Cover, Fuel, Camshaft [Ku 4f]	1
3	9012341	Gasket, Cover, Fuel [Ku 4f]	1
4	9012342	Clip, Ring, External [Ku 4f]	1
5	9012343	Bracket, Connector [Ku 4f]	1
6	9012344	Bracket, Connector [Ku 4f]	1
7	9012345	Bracket [Ku 4f]	1
8	9012346	Bracket, Connector [Ku 4f]	1
9	9012347	Bracket, Connector [Ku 4f]	1

Fig. 30 - Wire Harnesses Group



Ref.	Part No.	Description	Qty.
1	9012336	Harness Assy, Injector [Ku 4f]	1
2	9012337	Harness Assy, Injector [Ku 4f]	1
3	9012338	Harness Assy, Injector [Ku 4f]	1



# SECTION 7

<b>CONTENTS</b>		<b>PAGE</b>
PART NUMBER TO PAGE NUMBER CROSS REFERENCE LIST .....		7-2
PART DESCRIPTION TO PAGE NUMBER CROSS REFERENCE LIST .....		7-16

# CROSS REFERENCE

## PART NUMBER TO PAGE NUMBER CROSS REFERENCE LIST

Part Number	Page Number	Part Number	Page Number	Part Number	Page Number
C460919	2-148	06944	2-7, 2-9, 2-11, 2-15, 2-17, 2-19, 2-103, 3-45, 3-65	08708	2-7, 2-9, 2-13, 2-19, 2-21, 2-31, 2-35, 2-39, 2-43, 2-59, 2-61, 2-71, 2-73, 2-109, 2-117, 2-119, 2-121, 2-125, 3-43, 3-45, 3-65
MM337	3-90				
00954	4-16				
00960	2-67, 2-69, 4-17	06945	2-51, 2-53		
01274	2-31	06946	2-7, 2-9		
01683	2-29	06949	2-45, 2-47		
01685	2-27, 3-57, 3-59	06950	2-109		
01686	2-35	06952	2-119	08709	2-13, 2-23, 2-25, 2-27, 2-45, 2-47, 2-59, 2-61, 2-65, 2-67, 2-69, 2-71, 2-83, 2-105, 2-107, 2-111, 2-113, 2-117, 2-119, 3-3, 3-5, 3-7, 3-9, 3-11, 3-13, 3-15, 3-17, 3-41, 3-47, 3-51, 3-53
01691	3-57, 3-59	06955	2-13, 2-59, 2-61		
01987	2-91, 2-93	06957	2-25, 2-107, 2-111, 3-41		
01999	3-49				
02247	2-73	06961	2-15, 2-17, 4-25, 4-27		
02506-6	3-80				
02850	3-31	06963	2-75		
02892	2-123	06964	2-23		
02931	2-111	06965	2-107, 3-41		
02938	3-85	06968	2-111		
03026	2-45, 2-47	06969	2-15, 2-17, 2-75, 2-85	08711	2-11, 2-39, 2-41
03192	2-15, 2-17, 2-19, 2-39, 2-41, 2-51, 2-53	06972	2-11, 2-27, 2-39, 2-41	08712	2-85, 4-23
				08713	2-27, 2-29
03193	2-31, 2-107, 3-41, 3-57, 3-59	06973	2-29, 2-39, 2-41	08714	2-107
		06974	2-39, 2-41	09010	2-107, 3-41
03922	2-117	06993	2-77	09011	2-27, 2-49, 2-51, 2-53
04107	2-61	06995	2-77		
04414	2-11	07449	2-85	09028	2-35, 3-7, 3-9, 3-15, 3-17
04706	2-121	07514	2-111		
04761	2-105, 3-47	07783	2-77	09081	2-105, 3-47
04843	2-31, 3-73, 3-75	07787	2-105, 3-47	09120	2-111
05611	2-119	07787	2-105, 3-47	09145	2-71, 2-73
05881	2-49, 2-51, 2-53	07790	2-15, 2-17, 2-19, 2-21, 2-41, 2-71, 2-73, 2-83, 2-85, 2-99, 2-103, 3-45	09164	2-35
06146	2-99			09206	2-119, 3-27, 3-29
06474A	2-101			09244	3-3, 3-5, 3-7, 3-9, 3-11, 3-13, 3-15, 3-17, 3-19, 3-21, 3-23, 3-25
06535	2-105, 3-47	07791	2-11, 2-15, 2-17, 2-19, 2-25, 2-27, 2-45, 2-47, 2-49, 2-51, 2-53, 2-63, 2-73, 2-83, 2-107, 3-3, 3-5, 3-11, 3-13, 3-41	09258	2-21, 3-55
06537	2-105, 3-47			09291	2-105, 3-47
06548	3-43, 3-45			09718	2-77
06549	3-3, 3-5, 3-7, 3-9, 3-11, 3-13, 3-15, 3-17, 3-19, 3-21, 3-23, 3-25			09739	2-29
				09740	2-27
06921	2-123	07792	2-7, 2-9, 2-105, 2-107, 2-111, 3-41, 3-47, 3-57	09770	2-105, 2-107, 3-41, 3-47
06927	2-31, 3-31				
06928	2-123			09806	2-148
06932	2-123, 3-85	07793	2-19, 2-39, 2-41, 2-75, 2-111	1011701	2-41
06933	4-25, 4-27			1012012	2-49
06942	2-19, 2-43, 2-45, 2-47, 2-59, 2-119, 2-123, 3-59	07805	2-85	1012018	2-59, 2-61
		07810	2-43	1012159	2-71
		07934	2-87	1012185	2-123
06943	2-11, 2-13, 2-17, 2-19, 2-21, 2-39, 2-41, 2-59, 2-61, 2-71, 2-73, 2-83, 2-85, 2-99, 2-117, 2-121, 2-125, 3-19, 3-21, 3-23, 3-25, 3-27, 3-29, 3-55	08085	2-85, 2-101	1012656	2-113
		08178	2-43	1012657	2-113
		08179	2-107, 3-41	1012670	2-123
		08180	2-79	1012754	2-45, 2-47
		08182	2-29, 2-113	1013318	2-43
		08346	2-85	1013344	2-45, 2-47
				1013366	2-45, 2-47
				1013588	2-49
				1014456	2-19
				1014491	2-101

# CROSS REFERENCE

Part Number	Page Number	Part Number	Page Number	Part Number	Page Number
1014843	2-65, 2-71, 2-73	1050780	4-46, 4-49	10632-14	3-55, 4-23
1014930	2-65	1050781	2-11	10632-20	3-3, 3-5, 3-7, 3-9, 3-11, 3-13, 3-15, 3-17
1015182	3-55	1050786	2-19	10632-4	2-37, 3-3, 3-5, 3-11, 3-13, 3-19, 3-21, 3-23, 3-25, 3-27, 3-29, 3-85
1015184	3-55	1050787	2-15, 2-17	10632-5	2-123, 3-31, 3-51, 3-53
1015205	2-71	1050809	4-46, 4-49, 4-52	10632-8	3-31
1015224	3-55	1050811	4-46	10632-9	3-19, 3-21, 3-23, 3-25
1015886	2-45, 2-47	1050812	4-46, 4-49	1064050	3-3, 3-5, 3-7, 3-9, 3-11, 3-13, 3-15, 3-17
1016418	2-45, 2-47	1050861	4-49, 4-52	1064125	2-81
1016556	3-63, 3-69	1050862	4-49	1064126	2-81
1016561	3-63, 3-69	1050863	4-49	1064170	2-91, 2-93
1016827	2-59	1050864	4-49	1064184	2-125
1016950	2-45, 2-47	1050865	4-49	1064188	2-125, 3-55, 3-85
1017126	1-1, 2-59	1050866	4-49	1064191	2-125, 3-55
1017218	2-85	1050867	4-49	1064893	4-25, 4-27
1017898	2-103, 3-45	1050868	4-49	1064894	4-25, 4-27
1021797	3-63	1050869	4-49	1064895	4-23
1021799	3-63	1050870	4-49, 4-52	1064896	4-23
1021937	3-61	1050871	4-49	1065909	4-25, 4-27, 4-29
1021951	3-61	1050872	4-52	1065921	4-23
1021966	3-61	1050873	4-52	1065954	4-23
1021968	3-61	1051078	4-52	1066218	4-23
1021969	3-61	1051079	4-52	1066313	4-23
1023853	2-71, 2-73	1051599	2-67, 2-69	1066314	4-23
1026719	2-25, 4-54	1052092	3-90	10664	2-97
1028300	2-5	1053518	2-23	1066763	3-7, 3-15
1028492	2-77	1053585	2-77	1068383	3-55
1029502	2-63	1055893	2-71, 2-73	1068804	4-23, 4-25, 4-27
1030593	4-23	1056213	2-71	1068905	2-77
1030601	4-25, 4-27	1057337	2-111	1069298	4-23, 4-25, 4-27
1032812	2-63	1057338	2-103, 3-45	1069305	4-23, 4-25, 4-27
1033497	2-67, 2-69	1057434	4-23	1069309	4-23, 4-25, 4-27
1033897	2-63	1057643	2-111	1070055	4-29
1033899	2-63	1057707	1-1	1070125	3-3, 3-7, 3-11, 3-15
1034731	2-17	1057708	1-1	1070235	2-51, 2-53
1036015	2-144	1057710	1-1	1070253	2-39, 2-41
1036892	2-39, 2-41, 2-51, 2-53, 2-59, 2-61	1057711	1-1	1070256	2-39, 2-41
1037345	2-41	1057885	4-25	1070259	2-65
1037354	2-17, 2-49, 2-51, 2-53, 2-59, 2-61	1058254	4-25, 4-27	1070267	2-39, 2-41
1037355	2-61	1058256	4-25, 4-27	1070277	2-49
1038176	2-113	1058257	4-25, 4-27	1070284	2-65
1039554	2-85	1058258	4-25, 4-27	1070289	2-45
1040467	2-17, 2-55, 2-57	1058259	4-23	1070294	2-65
1041034	2-107, 3-41	1058309	4-25	1070317	2-49
1041090	2-29	1058996	2-121	1070341	2-39, 2-41
1041739AM	2-71	1059997	4-23	1070828	2-49
1042004	2-87, 2-97	1060000	4-23	1071056	2-77
1042110	2-25	1061447	4-25, 4-27	1071254	2-67, 2-69
1042374	2-85	1061468	4-23	1072775	2-67, 2-69
1042969	2-3	1061492	4-23	1072789	2-71
1043352	3-63, 3-69	1061655	4-25, 4-27	1072796	2-67, 2-69
1045764	2-65, 2-71, 2-73	1061949	3-57	1072873	2-65
1046389	2-21	1062083	4-23		
1049209	2-99, 4-49	1062084	4-23		
1049210	2-119, 3-45, 4-46	1062092	4-23		
1049211	2-109, 3-43, 4-52	1062119	4-23		
1049734	2-144	1062143	4-25, 4-27		
1050295	3-57, 3-59	1062707	4-23		
1050775	2-11	1062708	4-25, 4-27		
		10632-12	3-19, 3-21, 3-23, 3-25		

# CROSS REFERENCE

Part Number	Page Number	Part Number	Page Number	Part Number	Page Number
1072942	2-47	1073489	2-75	1073858	2-91, 2-93
1072998	2-39, 2-41	1073497	2-17	1073865	2-87
1073008	2-45, 2-47	1073504	2-75	1073867	3-59
1073010	2-65	1073553	2-75	1073868	3-75
1073014	2-55, 2-57	1073556	2-144	1073869	3-35
1073030	2-75	1073557	2-144	1073870	3-55
1073034	2-75	1073591	3-65	1073872	2-31
1073044	2-65	1073601	2-91, 2-93	1073876	3-21, 3-25
1073075	2-59	1073602	2-91, 2-93	1073877	3-35
1073099	2-83	1073666	3-55, 4-29	1073878	3-39
1073100	2-83	1073689	2-61	1073879	3-39
1073102	2-17	1073694	2-61	1073889	3-47
1073103	2-61	1073696	3-65	1073894	3-5, 3-13
1073104	2-61	1073712	2-61	1073895	2-31
1073116	2-43	1073715	2-61	1073904	3-63, 4-37
1073117	2-43	1073717	2-59	1073905	3-69, 4-41
1073157	2-51, 2-53	1073732	2-55, 2-57	1073906	4-33
1073190	2-43	1073737	4-25, 4-27, 4-29	1073907	4-37, 4-41
1073217	2-45	1073738	6-30	1073908	3-55
1073235	2-17	1073739	6-30	1073909	3-5, 3-13
1073236	2-59	1073740	6-30	1073912	3-47
1073237	2-61	1073742	2-65	1073913	3-47
1073242	2-144	1073745	2-17	1073921	3-45
1073246	2-59	1073777	2-69	1073925	3-59
1073252	2-59	1073798	2-69	1073926	3-79
1073262	2-59	1073801	2-123	1073927	3-29, 3-53
1073263	2-17	1073802	2-45, 2-47	1073928	3-45
1073269	2-11	1073803	2-11, 2-43	1073929	3-39
1073273	2-11	1073804	2-19	1073930	4-23
1073277	2-39, 2-41	1073805	2-5	1073931	4-27
1073278	2-59	1073811	2-19	1073932	3-59
1073288	3-65	1073812	2-83	1073933	3-9, 3-17
1073297	2-51	1073814	2-5	1073934	3-5, 3-9, 3-13, 3-17
1073301	2-138	1073815	2-15, 2-17	1073938	3-47
1073310	4-23, 4-30	1073816	2-19	1073939	2-27
1073318	2-39, 2-41	1073817	2-7	1073940	2-27
1073330	2-61	1073818	2-9	1073946	3-37
1073342	2-39, 2-41	1073819	2-11	1073947	3-37
1073345	3-65	1073820	2-31	1073948	3-79
1073350	2-55	1073821	2-31	1073949	3-79
1073351	2-41, 2-57	1073822	2-21	1073950	3-39
1073352	2-59	1073823	2-125	1073959	2-31
1073354	2-59	1073824	2-13	1073960	2-97
1073355	2-61	1073827	2-15, 2-17	1074044	2-39
1073356	2-61	1073831	2-11	1074045	2-41
1073365	2-61	1073832	2-31	1074136	2-99
1073368	2-45, 2-47	1073833	2-101	1074138	2-65, 2-71
1073377	2-11	1073834	2-101	1074145	2-39
1073378	2-11	1073835	2-101	1074172	2-97
1073385	2-51	1073837	2-19	1074173	2-144
1073387	2-75	1073838	2-5	1074174	2-144
1073392	2-144	1073839	2-5	1074185	2-69
1073393	2-144	1073840	2-5	1074194	2-51
1073394	2-144	1073841	2-29	1074195	2-51, 2-53
1073424	2-39, 2-41	1073842	2-33	1074237	2-11
1073465	5-9, 6-10	1073843	2-33, 3-39	1074286	2-105
1073466	3-63	1073844	2-11	1074287	2-105
1073467	3-63	1073847	2-85	1074288	2-103
1073469	2-49, 2-51, 2-53	1073848	2-19	1074289	2-105
1073488	2-75	1073854	2-51	1074290	2-105, 3-47

# CROSS REFERENCE

Part Number	Page Number	Part Number	Page Number	Part Number	Page Number
1074291	2-105	1237090	2-99, 4-51	19066	2-11, 2-13, 2-19,
1074292	2-105	1237091	2-119, 4-47		2-27, 2-31, 2-41,
1074293	2-105	1237092	2-109, 3-43, 4-53		2-43, 2-45, 2-47,
1074294	3-47	1242462	2-31		2-59, 2-61, 2-71,
1074295	3-47	1243631	2-31		2-73, 2-85, 2-99,
1074301	2-144	1245286	2-53		2-109, 2-119, 2-121,
1074305	2-11	1245363	2-53		2-123, 2-125, 3-3,
1074310	3-79	1245625	2-41		3-5, 3-7, 3-9, 3-11,
1074348	2-75	12459	2-103, 3-45, 3-63,		3-13, 3-15, 3-17,
1074349	2-75		3-69		3-19, 3-21, 3-23,
1074357	2-117	1246311	2-53		3-25, 3-43, 3-59,
1074446	2-39, 2-41	12549	3-57, 3-59		4-25, 4-27
1074473	3-65	13248	2-119	19117	2-119, 4-16
1074495	3-65	13904	4-21	19312	2-17, 2-49
1074539	4-27	13907	4-3, 4-9	19313	2-55, 2-57, 2-71,
1074540	2-45, 2-47	13959	3-31		2-73, 2-97, 2-119
1074542	2-105	14242	2-79	19459	2-95
1074543	2-23	14595-1	2-85	19544	2-87
1074549	2-148	14605	2-43, 2-85	20192	2-105, 3-47
1074659	2-35	150100	2-63	21041	3-73, 3-75
1074688	2-27	15331	2-115	21047	3-73, 3-75
1074764	3-85	15555-2	2-59, 2-63	21054	3-73, 3-75
1074781	4-29	15675	3-3, 3-5, 3-7, 3-9,	21104	3-73, 3-75
1075003	2-123		3-11, 3-13, 3-15,	21117	2-91, 2-93
1075006	2-73		3-17	21119	2-91, 2-93
1075044	2-73	15687	2-39, 2-41	21131	2-15, 2-17
1075096	2-73	16376	2-39, 2-41	21138	2-49
1075262	2-65	16411	1-1	21150	4-25, 4-27
1075263	2-65	16412	1-1	21168	2-5, 2-7, 2-9
1075279	2-75	16431	2-91, 2-93	21195	2-97, 2-121, 3-57
1075281	2-39, 2-41	16455	2-101	21197	2-39, 2-41, 3-59
1075283	3-3, 3-5, 3-7, 3-9,	16456	2-25	21198	2-39, 2-41
	3-11, 3-13, 3-15,	16735	2-31, 2-83	21215	2-105
	3-17, 3-19, 3-21,	16930	2-117, 3-63, 3-69	21221	2-31
	3-23, 3-25	16931	2-11, 2-15, 2-17,	21230	2-19
1075303	2-65		2-19, 2-21, 2-23,	21231	2-109, 3-43
1075361	2-73		2-29, 2-31, 2-49,	21238	2-105
1075362	2-73		2-51, 2-53, 2-63,	21241	2-117
1075401	2-91, 2-93		2-65, 2-71, 2-73,	21246	3-55
1075402	2-91, 2-93		2-75, 2-83, 2-85,	21250	3-47
1076027	2-119		2-95, 2-109, 2-117,	21251	3-47
1076466	3-47		3-3, 3-5, 3-11, 3-13,	21252	3-47
1076508	2-147		3-43, 3-51, 3-53	21259	2-81
1076511	2-5	17808	2-79	21268	2-105
10819	2-111	17809	2-79	21282	2-7, 2-9
10911	2-99	17980	2-99, 2-101, 2-119,	21301	3-85
10959	2-23, 2-25		3-45	21303	2-35
11329	2-121	19035	3-73, 3-75	21309	4-23
11531	3-31	19065	2-119, 3-27, 3-29	21313	4-25, 4-27
11676	3-73, 3-75			21671	3-82
11716	2-115			21672	2-81
11747	2-31, 3-85			21722	2-29
1212666	2-85			21728	4-43, 4-45
1214251	2-148			21729	2-91, 2-93
12271	2-19			222290	2-138, 2-144
12273	2-85			22290	2-121
12274	2-31, 2-111			23146	3-73, 3-75
12316	2-29, 2-111			23498	2-117
1233694	2-65			23935	3-85
1234224	2-73			23936	2-107, 3-41

# CROSS REFERENCE

Part Number	Page Number	Part Number	Page Number	Part Number	Page Number
23946	2-11	32490	2-15, 2-17, 2-21,	34330	2-111
24199	2-123		2-39, 2-43, 2-71,	34355	2-91, 2-93
24450	3-63, 3-69		2-73, 2-85, 2-119,	34359	2-113
24576	3-27, 3-29		3-3, 3-5, 3-11, 3-13,	34360	2-91, 2-93
24576-1	3-31		3-45, 3-55, 3-63,	34379	2-91, 2-93
24584	3-63, 3-69		3-65, 3-69	34392	2-29
24899	2-111	32491	2-13, 2-15, 2-17,	34738	3-85
25046	2-19, 2-85, 4-25,		2-19, 2-21, 2-25,	34820	2-123
	4-27		2-29, 2-31, 2-39,	34848	3-31
25312	3-81		2-41, 2-43, 2-45,	34864	2-37, 3-85
25610	2-61		2-47, 2-49, 2-51,	35323	2-3
26395-2	3-73, 3-75		2-53, 2-59, 2-61,	35324	2-3
26565	3-73, 3-75		2-63, 2-65, 2-67,	35325	2-3
27767	3-63, 3-69		2-69, 2-71, 2-73,	35326	2-3
27979	2-49		2-75, 2-77, 2-83,	35327	2-3
27988	2-121		2-85, 2-95, 2-97,	35336	2-3
27990	2-71, 2-73		2-107, 2-109, 2-113,	35432	2-69
30013	3-51, 3-53		2-117, 2-119, 3-43,	35586	2-67, 2-69
30251	2-111		3-47, 3-57, 3-65	35688	2-29
30252	2-111	32492	2-7, 2-9, 2-15, 2-17,	35706	2-83
30253	2-111		2-23, 2-25, 2-35,	36050	1-1, 2-59, 2-61
30255	2-111		2-39, 2-41, 2-51,	361160	2-5
30268	3-63, 3-69		2-53, 2-71, 2-75,	36158	3-73, 3-75
30533	3-83		2-83, 2-85, 2-103,	36165	2-39
311303	4-23		2-105, 2-107, 2-117,	36192	2-19
311336	2-13, 4-25, 4-27		3-7, 3-9, 3-15, 3-17,	36328	2-105, 2-111, 3-47
31507	3-63, 3-69		3-41, 3-45, 3-47,	365113	2-59, 2-61
31525	3-65		3-57, 3-59, 3-63,	36556	2-101
31563	2-91, 2-93		3-65, 3-69, 4-25,	36643	2-83, 3-59
31603	2-91, 2-93		4-27	367417	2-61
31605	2-99	32493	2-11, 2-21, 2-39,	36758	2-103, 3-45
31613	1-1, 2-95		2-41, 2-49, 2-51,	36801	3-65
31775	2-83		2-53, 3-65	369701	2-77
31922	3-31	32496	2-105	369704	2-15, 2-17
31954	3-19, 3-23	32522	2-11	369786	3-57, 3-59
31999	2-35	32523	2-113	370011	2-3
32006	2-35	32598	2-79	372651	1-1, 2-45, 2-47
32009	2-35	32668	3-51, 3-53	372652	1-1, 2-45, 2-47
32129	2-99	32715	3-41	372950	4-43, 4-45
32483	2-7, 2-9, 2-17, 2-45,	32895	2-111	372951	4-43, 4-45
	2-47, 2-51, 2-53,	32899	2-85	373201	4-15
	2-61, 2-83, 2-111,	32960	3-51, 3-53	373207	4-15
	2-117, 2-119, 2-125,	32980	3-55	373211	4-15
	3-27, 3-29, 4-23,	32981	2-63, 2-119	373218	4-3, 4-9
	4-25, 4-27	32982	2-49, 3-19, 3-21,	373232	4-15
32485	2-15, 2-17, 2-19,		3-23, 3-25	373235	4-15
	2-85, 2-103, 2-105,	32984	2-97, 2-119	373242	4-15
	2-121, 3-45, 3-47,	32985	2-77, 2-105, 3-47	373243	4-15
	3-55, 3-59, 3-65	32987	2-77	373254	2-87, 4-15
32486	2-15, 2-17, 2-19,	33342	3-41	373255	4-15
	2-29, 2-39, 2-41,	33404	2-113	373256	4-15
	2-55, 2-57, 2-75,	33799	2-91, 2-93	373258	4-15
	2-77, 2-85, 2-87,	33806	2-11, 3-33, 3-35	373259	4-15
	2-103, 2-111, 2-121,	33817	2-95	373276	4-15
	3-45	33924	2-107, 3-41	373284	4-15
		34159	4-5, 4-11	373369	4-9, 4-13
		34195	2-103, 3-45	373371	4-13
		34306	1-1, 2-95	373372	4-13
		34323	2-7, 2-9, 2-15, 2-17,	373373	4-13
			2-21	373374	4-5, 4-11

# CROSS REFERENCE

Part Number	Page Number	Part Number	Page Number	Part Number	Page Number
373375	4-5, 4-11	380568	2-85	380762	2-19
373404	2-87	380578	4-35, 4-37	380763	2-19
373405	2-87, 3-88	380579	4-35, 4-37	380764	2-19
373406	4-5, 4-11	380591	2-45, 2-47	381858	2-39, 2-41
373407	4-3, 4-9	380613	3-63, 4-35	381962	2-31
373408	4-3, 4-9	380614	3-69, 4-39	382266	2-59
373409	4-3, 4-9	380615	3-63, 3-69	382516	2-123
373410	4-3, 4-9	380616	4-35, 4-37, 4-39, 4-41	382726	2-31
373412	4-5, 4-11			382978	3-27, 3-29
373413	4-5, 4-11	380617	3-67, 3-71	382979	3-51, 3-53
373414	4-3, 4-9	380619	3-67, 3-71	383165	2-123
373415	4-3, 4-9	380624	3-67	384156	4-29
373457	4-15	380625	3-63, 4-31	388407	4-35, 4-39
373458	4-15	380626	4-31, 4-33	39005	2-15, 2-17, 2-43
373584	4-49	380627	4-31, 4-33	391841	2-105
373585	4-49	380628	4-31, 4-33	39210	2-25, 2-29
373663	4-47, 4-51	380630	3-63	392597	2-61
374012	3-73, 3-75	380634	3-55	39277	2-11, 2-13, 2-25, 2-29, 2-63, 2-65, 2-67, 2-69, 2-73, 2-121, 3-65
374129	3-63, 3-69	380635	3-55		
374133	3-87	380640	3-27	39278	2-77
374134	3-87	380643	3-19	39279	2-83
374135	3-87	380644	3-23	39283	2-7, 2-9, 2-105, 2-111, 3-41, 3-47
374210	3-67, 3-71	380649	4-35, 4-37, 4-39, 4-41	39284	2-15, 2-17, 2-35, 2-39, 2-41, 2-83, 2-103, 2-105, 2-107, 3-41, 3-45, 3-47, 3-65
374224	2-148				
374230	2-71	380650	4-35, 4-37, 4-39, 4-41	39285	2-83, 2-85
374240	2-83			39305	2-77
374294	4-23, 4-25, 4-27	380651	4-35, 4-37	39309	2-39, 2-41, 3-55
37460	4-3, 4-9	380652	4-35, 4-37	39311	2-21, 2-83, 2-105, 3-41, 3-47
37462	4-3, 4-9	380659	4-35, 4-37, 4-39, 4-41	39312	2-83, 2-105, 3-47
374759	4-23			39313	2-19, 2-21, 2-27, 2-85
374765	4-23, 4-25, 4-27	380660	4-39, 4-41	393219	3-65
375117	2-39	380661	3-67, 3-71	393349	4-31, 4-33
375401	2-103, 3-45	380662	3-67, 3-71	39346	2-7, 2-9, 2-77
375402	2-103	380663	3-63, 3-69	39349	2-11, 2-27, 2-83, 3-3, 3-5, 3-11, 3-13
375403	3-45	380665	3-67	39350	2-77
375404	2-103, 3-45	380666	4-31	393770	3-27, 3-29, 3-51, 3-53
375415	2-107, 3-41	380667	4-31, 4-33		
375511	2-71, 2-73	380668	4-31, 4-33	39394	2-3
375512	3-63, 3-69	380669	4-31, 4-33	394921	2-138, 2-144
375513	2-19	380670	4-31, 4-33	39534	2-119
375526	2-83	380671	4-31, 4-33	397779	4-23
375537	2-19	380673	3-63	39810	2-87
375563	2-101, 4-21	380680	2-11	39923	2-37, 3-85
375564	2-31	380681	2-23	40514	2-95
375565	2-31	380683	2-85	40573	3-63, 3-69
375566	2-31	380684	3-63	40585	2-59
375576	2-77	380689	3-63, 3-69	40607	2-37, 3-85
375666	2-11	380690	3-67, 3-71	40678	2-37, 3-85
375676	2-123	380691	3-19, 3-23, 3-27, 3-29	40716	2-13
375696	2-11			40870-8	2-117
375698	2-11	380692	2-11, 4-23	41016	3-63
375721	2-117	380712	3-31		
375728	3-63, 3-69	380717	2-83		
375762	2-77	380730	2-11		
377537	1-1	380736	2-95		
377540	1-1	380741	2-23		
380530	2-39, 2-41	380742	2-11		
380532	2-15, 2-17	380743	2-11		
380533	2-15, 2-17	380760	2-19		
380567	2-85	380761	2-19		

# CROSS REFERENCE

Part Number	Page Number	Part Number	Page Number	Part Number	Page Number
41073	2-77	45780	2-5	51839	3-63, 3-69
41130	2-117	45786	2-81	52402	2-67, 2-69, 2-101
41131	2-107, 2-115	46236	2-83, 3-85	53078	2-63
41139	3-31	46481	2-87, 2-97	53461-2	2-15, 2-17, 2-21
41140	3-31	46482	3-43	53466	2-65
41141	2-15, 2-17, 3-51, 3-53, 3-65	46559	2-85	54009	3-73, 3-75
41142	2-17, 2-39, 2-41	47504	2-67, 2-69, 2-101, 2-109	54012	3-73
41143	2-75, 3-65	47508	2-87, 2-103, 3-45	54222	2-85
41169	2-85	47512	2-25, 2-67, 2-69	54274	2-119
41178	2-7, 2-9, 3-55	47522	2-77	54275A	2-119
41185	2-7, 2-9, 2-15, 2-17, 2-19, 2-21, 2-103, 3-45	47585	2-121	54333	2-59, 2-61
41186	2-11, 2-31, 2-49, 2-55, 2-57, 2-67, 2-69, 2-71, 2-73, 2-75, 2-121, 3-41, 3-65	47637	3-45	54615	2-13
41187	2-97	47638	2-25, 2-101	54833	2-77
41342	2-105, 2-107, 3-41, 3-47	47753	2-67, 2-69, 3-45	54845	2-61
41345	2-19	47958	2-19	54862	2-119
41346	2-19, 2-39, 2-41, 2-111	48006	2-19	54878	2-111
41430	2-19, 2-23, 2-31, 2-39, 2-41, 2-71, 2-83, 2-85, 2-103, 2-105, 2-117, 3-41, 3-45, 3-47, 3-59	48056	2-71	55248	2-63, 3-3, 3-5, 3-7, 3-9, 3-11, 3-13, 3-15, 3-17, 3-19, 3-21, 3-23, 3-25, 3-27, 3-29, 3-87
41434	3-57, 3-59	48069	2-35	55586	2-95, 2-111, 2-119
41722	2-85	49032	3-57	55685	2-101
42011	3-85, 4-25, 4-27	49263	2-5, 2-121	55686	2-25
42124	3-73, 3-75	49266	2-37, 2-63, 3-3, 3-5, 3-7, 3-9, 3-11, 3-13, 3-15, 3-17, 3-19, 3-21, 3-23, 3-25, 3-27, 3-29, 3-31, 3-85, 3-87	55700	2-91, 2-93
42207	2-103	49766	3-85	55779	2-111
42215	2-69, 2-95, 2-101, 3-43	49933	2-101	55845	2-19
42226	2-119	50121	2-87	56185	2-121
42260	2-95, 2-97	50467	2-59	56186	2-125, 3-3, 3-5, 3-7, 3-9, 3-11, 3-13, 3-15, 3-17, 3-19, 3-21, 3-23, 3-25, 3-67, 3-71, 3-85
43242	3-63, 3-69	50474	4-23	56346	2-123
43454	2-37, 3-85	50902	2-39, 2-41, 2-71, 2-73, 2-83, 2-111, 2-119, 3-57, 3-65	56690	2-69, 2-99, 2-109, 2-121, 3-43, 3-45
43500	1-1, 2-5	50960	2-67, 2-69	56692	2-87, 2-119
43555	2-35, 2-45, 2-47	51021N	2-3	56820	2-77, 2-109
43558A	3-63	51109	2-83	56821	2-67, 2-69, 2-119
43611	2-43, 3-59	51176	2-11	56992	3-71
43672	2-83	51193	2-79	57048	2-39, 2-41
43673	2-83	51305	2-65, 2-71, 2-73	57167	2-125, 4-39, 4-41
43844	2-59, 2-61, 2-65	51322	2-55, 2-57, 2-71, 2-73, 2-97	57173	2-91, 2-93
43952	3-57, 3-59	51338	2-79	57311	2-83
43955	2-7, 2-9	51340	2-77	57411	2-101
43958	2-77	51341	2-77	57568	2-91, 2-93
44078	2-121	51373	2-79	57772	2-123
44777	2-13	51448	2-111	57773	2-39, 2-41
44851	2-21, 3-55	51449	2-111	57807	2-123, 3-41
44868	2-99, 3-45, 4-49	51483	2-83	57820	2-21
44869	2-99, 2-101, 2-111, 2-119	51531	3-73, 3-75	57936	2-23, 2-25
44961	3-85	51534	2-113	57944	2-91, 2-93
45142	3-63, 3-69	51542	2-3	57963	2-91, 2-93, 3-49
45482	2-99, 3-45	51545	2-83	57988	2-101
		51560-5	2-45, 2-47	57993	2-99
		51562	2-83	57994	2-95
		51564	2-111	58114	2-117
		51693	2-115	58228	2-71, 2-73, 2-117
		51787	2-19, 2-31	58293	2-23
		51813	2-107, 3-41	58357	2-35



# CROSS REFERENCE

Part Number	Page Number	Part Number	Page Number	Part Number	Page Number
58359	2-25	63449	2-111	64884	2-11
58366	2-15, 2-17	63450	2-111	64886	2-77
58489	2-7, 2-21	63471	2-77	64887	2-77
58490	4-25, 4-27	63491	2-77	64893	2-29
58596	4-19	63496	2-77	64905	2-101
58844	2-9, 2-15, 2-17	63541	2-111	64919	1-1, 2-5
58858	2-87, 2-95	63542	2-67, 2-69, 4-17	64920	1-1, 2-5
58898	2-7, 2-9	63544	2-5	64950	2-83
59015	2-59, 2-61	63583	2-25	65129	2-83
59192	2-19, 2-21	63584	2-25	65145-1	2-87
59577	2-99	63647	2-27	65160	2-105, 3-47
59633	2-35	63663	2-5	65168	2-103
59661	2-19	63665	2-27	65170	2-105
59668	2-85	63667	2-27	65173	2-105, 3-47
59672	2-85	63668	2-27	65174	2-103, 2-105, 2-107, 3-41, 3-45, 3-47
59767	2-148	63669	2-27	65180	2-105, 3-47
59866	2-25	63671	2-33	65188	2-91, 2-93
59901	3-63, 3-69	63695	2-39, 2-41	65194	2-91, 2-93, 3-49
59921	3-85	63751	2-11	65195	2-91, 2-93
59954	3-85	63818	2-71	65197	2-91, 2-93
59962	2-29	63926	2-23	65202	2-91, 2-93
59965	2-23, 3-27, 3-29	64058	2-81	65212	2-91, 2-93
59970	2-123	64141	2-123	65213	2-91, 2-93
59971	2-123	64156	2-25	65215	2-95
59974	2-123	64228	2-99	65221	1-1, 2-97
59976	2-123	64233	2-113	65222	2-97
59977	2-123	64278	2-15, 2-17	65224	2-91, 2-93
59978	2-123	64279	2-15, 2-17	65235	4-19
59979	2-123	64299	2-117	65242	2-121, 4-19
601483	3-63, 3-69	64312	2-19	65248	2-113
60751	3-31	64392	2-35	65249	2-113
61288	2-95	64394	2-35	65252	2-19
61365	3-31	64410	2-35	65258	3-33
61882	4-3, 4-9	64419	2-97	65278	2-31
61886	4-5, 4-11	64434	2-101	65281	2-31
61969	2-123	64500	2-35	65561	2-123, 3-41
62172	2-101	64501	2-35	66020	2-3
62173	2-101	64543	2-21	66188	2-148
62389	2-87	64545	2-21	67310	2-87
62471	2-97	64556	2-83	67366	2-41, 2-75, 2-103, 3-45
62595-2	2-13	64558	2-83	67683	3-45
62595-3	2-13	64559	2-35	67767	2-77
62954	1-1, 2-5	64567	2-35	68445	3-57, 3-59
62955	1-1, 2-5	64580	2-35	68866	2-85
62956	1-1, 2-5	64586	2-121	69234	2-25, 2-41, 2-99, 2-117
62957	1-1, 2-5	64618	2-35, 2-71, 2-73, 2-117	69266	3-69
63228	3-82	64621	2-35, 2-71, 2-73, 2-117	69495	2-43
63233	2-35	64631	2-121	69904	2-5
63234	2-35	64635	2-83	69906	2-31
63276	2-85	64651	2-121	70006	2-95
63292	2-85	64655	2-121	70072	2-95
63294	2-13	64757	4-23	70173	2-59, 2-61
63295	2-83	64788	1-1, 2-7, 2-9	70284	2-15, 2-17
63297	2-35	64801	2-7	70353	2-148
63311	2-35	64802	2-9	70388	2-27
63378	2-31	64811	2-111	70398	2-125
63407	2-87, 3-88	64873	2-35	70400	2-147
63416	2-109, 2-119, 3-43, 3-45, 4-23	64874	2-35		
63436	2-111				

# CROSS REFERENCE

Part Number	Page Number	Part Number	Page Number	Part Number	Page Number
70402	2-125	70809	2-7	74062	2-7
70407	2-21	70810	2-119	74063	2-9
70411	2-125	70815	3-38	74064	2-5
70431	2-105, 3-47	70825	2-117	74066	2-5
70453	1-1, 2-7, 2-9	70827	2-101	74067	2-5
70454	3-33	70843	2-5	74069	2-27
70477	2-63	70844	2-5	74074	3-73, 3-75
70478	2-13	70847	2-101	74081	2-11
70506	2-83	70851	3-85	74082	2-67, 2-69
70521	2-105	71552	2-91, 2-93	74090	2-107, 3-41
70524	2-105, 3-47	71725	4-15	74109	4-19
70525	2-105, 3-47	72381	2-148	74110	4-19
70526	2-105, 3-47	72511	2-23	74111	4-19
70532	2-107, 3-41	72970	2-121	74112	4-19
70536	2-148	73148	2-55, 2-57	74142	2-121
70538	2-3	73645	2-5	74154	4-15
70550	2-83	73646	2-117	74161	4-15
70597	2-7	73648	2-7	74174	4-19
70598	2-9	73649	2-9	74182	4-19
70603	4-43, 4-45	73650	2-117	74184	4-3, 4-9
70609	4-43, 4-45	73654	1-1, 2-7, 2-9	74190	4-19
70611	4-45	73678	2-27	74194	4-19
70612	4-43	73679	2-27	74195	4-19
70613	4-43, 4-45	73685	2-117	74210	4-3, 4-9
70615	4-43, 4-45	73724	2-5	74218	4-19
70617	4-43, 4-45	73727	2-37	74223	4-3, 4-9
70618	4-43, 4-45	73731	2-77	74233	4-16, 4-17
70620	3-55	73733	2-77	74240	4-3, 4-9
70622	2-121	73734	2-35	74251	4-19
70623	2-121	73736	2-123	74254	4-3, 4-9
70626	2-105, 3-47	73737	2-107, 3-41	74256	4-3, 4-9
70627	2-105, 3-47	73749	2-27	74257	4-3, 4-9
70628	2-21	73751	3-7	74258	4-3, 4-9
70649	2-3	73753	3-15	74259	4-5, 4-11
70650	2-35	73755	3-3	74262	4-3, 4-9
70651	2-35	73757	3-11	74265	4-3, 4-9
70659	3-73, 3-75	73771	2-27	74266	4-3, 4-9
70668	3-73	73772	2-27	74267	4-3, 4-9
70669	3-33	73862	2-5	74270	4-5, 4-11
70686	3-36	73863	2-5	74271	4-5, 4-11
70690	3-83	73870	1-1, 2-7, 2-9	74272	4-3, 4-9
70692	3-81	73871	3-73, 3-75	74273	4-3, 4-7
70699	3-51	73880	3-73, 3-75	74274	4-5, 4-11
70705	2-148	73887	2-27	74275	4-5, 4-11
70709	2-121	73888	1-1, 2-7, 2-9	74276	4-3, 4-9
70717	2-121	73898	3-3, 3-11	74277	4-5, 4-11
70725	2-85	73899	3-3, 3-11	74278	4-5, 4-11
70730	2-31	74000	3-3, 3-5, 3-7, 3-9, 3-11, 3-13, 3-15, 3-17, 3-21, 3-25	74280	4-3, 4-9
70742	2-31			74281	4-3, 4-9
70747	2-85			74282	4-5, 4-11
70749	2-85	74007	3-33, 3-35	74283	4-3, 4-5, 4-9, 4-11
70756	2-11	74015	2-31	74391	2-107, 3-41
70761	2-31, 3-57, 3-59	74018	2-29	74455	2-27, 3-57, 3-85
70762	2-31	74022	2-83	74944	2-65
70775	2-119	74040	2-15, 2-17	75010	2-3
70783	2-85	74045	2-27	75011	2-3
70790	2-119	74046	2-27	75012	2-29
70793	3-38	74051	2-85	75028	2-103
70802	3-38	74059	2-105, 3-47	75046	2-31
70808	2-9	74060	2-105	75047	2-31

# CROSS REFERENCE

Part Number	Page Number	Part Number	Page Number	Part Number	Page Number
75099	3-47	76498	2-91, 2-93	77640	2-91, 2-93
75117	3-47	76516	3-55	77641	2-91, 2-93
75128	2-15, 2-17	76522	3-55	77652	3-55
75142	3-45	76523	2-85	77669	2-107
75303	2-15, 2-17	76570	2-25, 2-107, 2-113, 2-117, 2-119, 3-41	77682	2-107
75347	2-148	76647	2-85	77711	2-19
75428	2-11	76653	2-83	77727	2-107, 3-41
75456	2-117	76684	3-49	77734	2-5
75456-1	2-117	76736	2-59, 2-61	77738	3-41
75456-2	2-117	767407	2-87	77747	2-23
75456-3	2-117	768482	2-121	77748	2-23
75456-4	2-117	76870	2-15, 2-17	77752	3-41
75465	2-37, 3-85	76888	2-11, 2-125	77755	3-77
75575	2-83	76898	3-57	77759	3-77
75612	2-111	76996	4-23	77768	4-43
75666	2-45, 2-47	77097	2-29, 2-99, 2-107, 2-109, 2-113, 2-119, 3-41, 3-43	77769	4-45
75701	3-73, 3-75	77098	2-67, 2-69	77770	2-79, 4-45
75768	2-39, 2-41	77388	2-31	77777	2-5
75861	2-23	77394	2-31	77782	2-5
75876	3-73, 3-75	77399	2-19	77783	3-41
75877	3-73, 3-75	77400	2-31	77789	2-43
75881	3-57	77434	2-39, 2-41	77790	2-79, 4-43
75883	2-15, 2-17	77435	2-39, 2-41	77800	4-29
75891	2-25	77452	2-71, 2-73	77801	4-29
75899	3-47	77458	3-41	77802	4-29
75901	3-77, 3-79	77459	2-107, 3-41	77803	4-29
75968	2-121	77463	2-23	77804	4-29
75989	3-77	77471	2-35	77805	4-29
76030	3-77, 3-79	77473	2-91, 2-93	77806	4-29
76036	3-77, 3-79	77485	2-101	77807	4-29
76038	3-77, 3-79	77488	2-101	77808	4-29
76049	3-77	77491	2-101	77809	4-29
76055	3-77, 3-79	77492	2-101	77811	3-63, 3-69
76069	3-77, 3-79	77493	2-101	77812	4-23
76074	3-77, 3-79	77498	2-101	78043	2-59, 2-61
76081	3-77, 3-79	77499	2-101	78998	3-49
76084	3-77, 3-79	77516	2-33	79010	2-5
76099	3-57	77523	2-33	79019	2-31
76100	3-77	77531	2-117	79025	3-85
76285	2-13	77532	2-117	79026	3-85
76286	3-73, 3-75	77553	2-117	79028	2-11, 2-115
763113	2-117	77558	2-59, 2-61	79032	1-1
763114	2-73	77569	3-41	79116	2-85
763116	2-65, 3-63, 3-69	77575	2-99	79138	2-29
76316	2-95	77578	2-115	79139	2-27
76338	3-73, 3-75	77580	2-115	79140	2-77
76384	2-27	77583	2-115	79151	2-79
76385	3-27, 3-51	77584	2-107, 3-41	79152	2-77, 2-79
76406	3-73, 3-75	77593	2-5	79153	2-77, 2-79
76423	3-31	77597	2-107, 3-41	79155	3-85
76438	2-105, 3-47	77600	2-107, 3-41	79156	3-85
76461	3-45, 3-49	77601	2-107	79157	3-85
76470	2-23	77605	2-107, 2-115	79158	3-85
76471	2-23	77611	3-36	79159	3-85
76474	2-27	77613	3-36	79160	3-85
76490	2-83	77632	1-1	79167	3-85
76491	2-83	77634	1-1	79168	3-85
76492	2-11			79169	3-85
76495	2-11			79170	3-85
76497	2-91, 2-93			79172	3-85

# CROSS REFERENCE

Part Number	Page Number	Part Number	Page Number	Part Number	Page Number
79174	3-85	79820	4-21	9011945	5-3
79177	3-85	79822	4-21	9011946	5-4, 6-4
79381	2-65	79823	4-21	9011947	5-4
79506	2-27	79824	4-21	9011948	5-4, 6-4
79591	2-31	79872	2-77	9011949	5-4, 6-4
79593	2-83	80392	2-119	9011950	5-4, 6-4
79594	2-83	80395	2-107, 3-41	9011951	5-4, 6-4
79596	2-29	82168	2-85	9011952	5-4, 6-4
79597	2-27	82573	2-75, 3-65	9011953	5-4, 6-4
79600	2-27	82661	2-17	9011954	5-3
79621	3-45	82727	2-19, 4-39, 4-41	9011955	5-3
79622	3-45	82733	2-119	9011956	5-3, 6-3
79642	2-91, 2-93	82739	2-37, 3-85	9011958	5-3, 5-11, 5-18, 5-21
79644	3-73, 3-75	82820	2-91, 2-93	9011959	5-3
79646	3-73, 3-75	82825	2-29	9011960	5-3
79647	3-73, 3-75	82830	2-87, 2-97	9011961	5-3, 6-3
79648	2-123	82832	2-77	9011962	5-3, 6-3
79674	3-73, 3-75	82839	2-85	9011963	5-3, 6-3
79676	2-5	82843	2-91, 2-93	9011964	5-3, 6-3
79742	4-3, 4-9	82962	3-73, 3-75	9011965	5-3, 6-3
79747	4-3, 4-9	83547	2-33	9011966	5-3, 6-3
79748	4-5, 4-11	83548	2-33	9011967	5-8
79749	4-5, 4-11	83549	2-23	9011968	5-8, 6-9
79750	4-5, 4-11	83551	2-23, 2-25	9011969	5-8
79751	4-5, 4-11	83553	2-23, 2-25	9011970	5-8
79752	4-5, 4-11	83554	2-23, 2-25	9011971	5-8, 5-25, 6-9
79753	4-5, 4-11	83555	2-25	9011972	5-8, 6-9
79754	4-7	83557	3-38	9011973	5-8
79755	4-7, 4-13	83618	2-29	9011974	5-8
79756	4-7, 4-13	83620	2-33	9011975	5-8
79757	4-7, 4-13	83622	2-33	9011976	5-8, 6-9
79758	4-7, 4-13	83626	3-38	9011977	5-8, 6-9
79759	4-7	83627	3-38	9011978	5-8, 6-9
79760	4-7, 4-13	83695	2-145	9011979	5-8, 6-9
79761	4-7, 4-13	83699	3-48	9011980	5-8, 6-9
79762	4-7, 4-13	83706	3-85	9011981	5-8, 5-24, 5-25, 6-9
79763	4-7, 4-13	84103	2-85	9011982	5-8
79764	4-7, 4-13	84581	2-103, 3-45	9011983	5-8
79765	4-7, 4-13	86034	2-83	9011984	5-8, 5-23, 5-24
79766	4-7, 4-13	86328	3-69	9011987	5-13
79767	4-7, 4-13	86798	2-5	9011988	5-13
79772	4-13	86824	3-63, 3-69	9011989	5-13
79774	4-13	86877	2-148	9011990	5-13, 6-14
79776	4-7, 4-13	86953	2-85	9011991	5-13, 6-14
79777	4-13	87246	2-43	9011992	5-13
79779	4-3, 4-9	87337	3-83	9011993	5-13
79786	4-21	87396	2-63	9011994	1-1, 5-5, 6-5
79787	4-21	87515	2-5	9011995	5-5
79788	4-21	87536	2-123	9011996	5-5, 6-5
79789	4-21	87579	4-35, 4-37, 4-39,	9011997	5-4
79790	4-21		4-41	9011998	5-4
79791	4-21	87866	2-123	9011999	5-4, 6-4
79792	4-21	87948	3-31	9012000	5-5, 6-5
79793	4-21	9001702	4-54	9012001	5-5, 6-5
79794	4-21	9004327	2-21	9012002	5-5
79795	4-21	9007131	3-27, 3-29	9012003	5-5, 6-5
79797	4-21	9007651	3-55	9012004	5-5, 6-5
79798	4-21	9009006	4-25	9012005	5-5, 6-5
79799	4-21	9011800	2-71	9012006	5-12
79812	4-21	9011852	2-55, 2-57	9012007	5-12, 6-13

# CROSS REFERENCE

Part Number	Page Number	Part Number	Page Number	Part Number	Page Number
9012008	5-12, 6-13	9012072	5-20	9012152	5-11, 6-12
9012009	5-12, 6-13	9012073	5-20	9012153	5-3, 5-10, 5-11, 5-21, 6-11, 6-12
9012010	5-12, 6-13	9012074	5-20	9012155	5-11
9012011	5-10, 5-12, 6-11, 6-13	9012075	5-20	9012156	5-11, 5-20
9012012	5-12, 6-13	9012076	5-20	9012158	5-11, 6-12
9012013	5-12	9012078	5-20	9012159	5-11, 6-12
9012014	5-12	9012079	5-20	9012160	5-11
9012015	5-12	9012080	5-20	9012161	5-11, 6-12
9012016	5-12, 6-13	9012081	5-20	9012162	5-10, 6-11
9012017	5-16, 6-18	9012082	5-25	9012163	5-10, 6-11
9012018	5-16, 6-18	9012095	2-119	9012165	5-10, 6-11
9012019	5-16	9012097	5-25	9012169	5-10, 6-11
9012020	5-16	9012098	5-25	9012170	5-10, 5-14, 6-11
9012021	5-16	9012099	5-25	9012171	5-14
9012022	5-16, 6-18	9012100	5-24	9012172	5-14
9012023	5-16, 6-18	9012101	5-14, 5-24	9012173	5-14
9012024	5-16, 6-18	9012102	5-24	9012176	5-14
9012026	5-17	9012103	5-24	9012177	5-14
9012027	5-17	9012108	5-19	9012178	5-14
9012028	5-17, 6-19	9012109	5-19	9012180	5-14
9012029	5-17, 6-19	9012110	5-19	9012181	5-14
9012030	5-17, 6-19	9012111	5-19	9012182	5-21
9012031	5-17, 6-19	9012112	5-19	9012183	5-21, 6-25
9012032	5-17, 6-19	9012113	5-19	9012184	5-21
9012033	5-17, 6-19	9012114	5-19	9012187	5-21
9012034	5-17, 6-19	9012115	5-19	9012188	5-21, 6-25
9012035	5-17, 6-19	9012116	5-19	9012189	5-21
9012036	5-17, 6-19	9012117	5-19	9012190	5-21
9012037	5-17	9012118	5-19	9012191	5-21
9012038	5-17, 6-19	9012119	5-19	9012192	5-21
9012039	5-17, 6-19	9012120	5-19	9012193	5-21
9012040	5-17, 6-19	9012121	5-25	9012194	5-21
9012041	5-17, 6-19	9012122	5-25	9012195	5-21
9012042	5-18	9012123	5-25	9012197	5-22
9012043	5-18, 6-20	9012124	5-25	9012198	5-22, 6-26
9012044	5-18	9012126	5-9, 6-10	9012199	5-22, 6-26
9012045	5-18, 6-20	9012127	5-9, 6-10	9012200	5-22
9012046	5-18, 6-20	9012128	5-9, 6-10	9012201	5-22
9012048	5-18, 6-20	9012129	5-8, 5-9, 6-10	9012202	5-22
9012049	5-15	9012130	5-8, 5-9, 6-10	9012203	5-22
9012050	5-15	9012131	5-9, 6-10	9012204	5-22
9012051	5-15	9012132	5-9, 6-10	9012205	5-22
9012052	5-15	9012133	5-9, 6-10	9012206	5-22
9012053	5-15	9012134	5-9, 6-10	9012208	5-22, 6-26
9012054	5-15	9012135	5-9, 6-10	9012209	5-6
9012055	5-15	9012136	5-9, 6-10	9012210	5-6, 6-6
9012056	5-15	9012137	5-9, 6-10	9012211	5-6, 6-6
9012057	5-15	9012138	5-9, 6-10	9012213	5-6, 6-6
9012058	5-24	9012139	5-18, 6-20	9012214	5-6
9012059	5-24	9012140	5-18	9012216	5-19
9012060	5-24	9012141	5-18, 6-20	9012218	2-49, 2-51, 2-53
9012061	5-23	9012142	5-18	9012219	3-90
9012062	5-23, 5-24	9012143	5-18, 6-20	9012221	6-3
9012063	5-23	9012145	5-7	9012222	6-3
9012065	5-23, 5-24	9012146	5-7	9012223	6-4
9012066	5-23	9012147	5-7	9012224	6-4
9012067	5-23	9012148	5-11	9012225	6-5
9012068	5-23	9012149	5-11, 6-12	9012226	6-3
9012071	5-20	9012150	5-11, 6-12	9012227	6-3
		9012151	5-11, 5-14, 6-12		

# CROSS REFERENCE

Part Number	Page Number	Part Number	Page Number	Part Number	Page Number
9012228	6-3	9012300	6-21	9012365	6-25
9012229	6-3	9012301	6-21	9012366	6-25
9012230	6-3	9012302	6-21	9012367	6-25
9012231	6-3	9012303	6-21	9012368	6-25
9012232	6-16	9012304	6-21	9012369	6-15
9012233	6-16	9012305	6-21	9012370	6-15
9012234	6-16	9012306	6-21	9012371	6-15
9012235	6-16	9012307	6-23	9012372	6-15
9012236	6-16	9012308	6-23	9012373	6-27
9012237	6-16	9012309	6-23	9012374	6-27, 6-28
9012238	6-16	9012310	6-23	9012375	6-27
9012239	6-16	9012311	6-23	9012376	6-27
9012240	6-16	9012312	6-23	9012377	6-27
9012241	6-16	9012313	6-23	9012378	6-27
9012242	6-16	9012314	6-23	9012381	6-28
9012243	6-16	9012315	6-22	9012382	6-28
9012244	6-16	9012316	6-22	9012384	6-28
9012245	6-20	9012317	6-22	9012386	5-22, 6-7, 6-28
9012246	6-16	9012318	6-22	9012387	6-28
9012247	6-16	9012319	6-22	9012388	6-28
9012248	6-16	9012322	6-20	9012390	6-28
9012249	6-14	9012323	6-20	9012391	6-25
9012250	6-9	9012325	6-8	9012392	6-25
9012251	6-9	9012327	6-8	9012393	6-25
9012252	6-9	9012329	6-8	9012394	6-25
9012253	6-9	9012330	6-8	9012395	6-25
9012254	6-9	9012331	6-8	9012398	6-30
9012255	6-9	9012332	6-8	9012399	6-30
9012256	6-5	9012334	6-8	9012400	6-30
9012257	6-13	9012335	6-8	9012401	2-51, 2-53
9012258	6-13	9012336	6-32	9012402	6-30
9012259	6-13	9012337	6-32	9012403	6-30
9012260	6-13	9012338	6-32	9012405	6-30
9012261	5-17, 6-19	9012339	6-31	9012406	6-30
9012262	6-19	9012340	6-31	9012407	6-30
9012263	6-19	9012341	6-31	9012408	6-7
9012264	5-17, 6-19	9012342	6-31	9012409	6-7
9012265	5-17, 6-19	9012343	6-31	9012410	6-7
9012266	5-17, 6-19	9012344	6-31	9012412	6-7
9012267	6-19	9012345	6-31	9012413	6-7
9012270	6-18	9012346	6-31	9012414	6-7
9012271	6-18, 6-22	9012347	6-31	9012422	6-7
9012272	6-18	9012348	6-12	9012424	6-7
9012274	6-20	9012349	6-29	9012425	6-7
9012275	6-20	9012350	6-29	9012426	6-26
9012281	6-24	9012351	6-29	9012427	6-26
9012282	6-24	9012352	6-7, 6-29	9012428	6-26
9012283	6-24	9012353	6-29	9012429	6-26
9012284	6-24	9012354	5-6, 5-11, 6-6, 6-27, 6-28, 6-29	9012430	6-26
9012285	6-24	9012355	6-29	9012431	6-26
9012286	6-24	9012356	6-7, 6-27, 6-29	9012432	6-26
9012287	6-24	9012357	6-15	9012433	6-26
9012288	6-8, 6-24	9012358	6-15	9012434	6-6
9012289	6-17	9012359	6-15	9012435	6-6
9012290	6-17	9012360	6-15	9012436	6-6, 6-26
9012291	6-17	9012361	6-15	9012442	2-47
9012292	6-17	9012362	6-25	9012443	3-90
9012297	6-21	9012363	6-25	9012445	6-16
9012298	6-21	9012364	6-25	9012600	2-39, 2-41
9012299	6-21			9012601	3-65

## CROSS REFERENCE

Part Number	Page Number	Part Number	Page Number	Part Number	Page Number
9012843	3-89	9013094	2-39, 2-41	9018821	2-61
9012844	3-89	9013095	3-65		
9012845	3-89	9013096	3-65		
9012846	3-89	9013108	3-90		
9012853	3-21	9013109	3-90		
9012854	3-25	9013110	3-90		
9012855	3-9	9013368	2-51		
9012856	3-17	9013665	2-77		
9012858	2-11	9013922	3-65		
9012859	2-85	9014201	2-97		
9012869	3-59	9014893	2-51, 2-53		
9012871	2-11	9015982	3-89		
9012872	2-11	9015983	3-89		
9012873	2-11	9015984	3-89		
9012874	2-85	9015985	3-89		
9012878	3-75	9015987	3-89		
9012879	2-21	9015988	3-89		
9012880	3-35	9015989	3-89		
9012884	3-39	9015990	3-90		
9012885	3-13	9015991	3-90		
9012886	3-5	9015992	3-90		
9012887	3-55	9015993	3-90		
9012889	3-79	9015994	3-90		
9012890	3-29	9015995	3-90		
9012891	3-53	9015996	3-90		
9012892	3-37	9015997	3-90		
9012898	4-33	9015998	3-90		
9012899	4-27	9015999	3-90		
9013050	3-89	9016033	3-90		
9013051	3-89	9016034	3-90		
9013052	3-89	9016035	3-90		
9013053	3-89	9016036	3-90		
9013054	3-89	9016037	3-90		
9013055	3-89	9016038	3-90		
9013056	3-89	9016039	3-90		
9013057	3-89	9016040	3-90		
9013058	3-89	9016760	2-73		
9013059	3-89	9016761	2-73		
9013060	3-89	9016762	2-73		
9013061	3-89	9017671	6-24		
9013062	3-89	9017920	4-51		
9013063	3-89	9017922	2-99, 4-51		
9013064	3-89	9017923	4-51, 4-53		
9013065	3-89	9017924	4-47, 4-51, 4-53		
9013066	3-89	9017925	4-51		
9013067	3-89	9017926	4-51		
9013068	3-89	9017927	4-51		
9013069	3-89	9017928	4-51		
9013070	3-89	9017929	4-51		
9013071	3-89	9017930	4-51		
9013072	3-89	9017931	4-51		
9013073	3-89	9017932	4-51, 4-53		
9013074	3-89	9017933	4-47, 4-51		
9013075	3-89	9017934	4-51		
9013088	3-89	9017935	4-51		
9013089	2-71	9017936	4-53		
9013090	2-71	9017937	4-53		
9013091	2-55, 2-57	9018114	2-51, 2-53		
9013092	2-55, 2-57	9018348	2-5		
9013093	2-39, 2-41	9018575	2-31		

**PART DESCRIPTION TO PAGE NUMBER CROSS REFERENCE LIST**

**1**

18, Bolt, Flange, Fan [Ku 4i], 5- 14

**A**

A/C Hose #6 134A, 4-35, 4-37  
 A/C Hose#10 134A, 4-35, 4-37  
 A/C Hose#6 134A 9.0L, 3-63  
 Actuator, Valve En, 4-5, 4-11  
 Adaptor Wldt, Vac Wand, 3-73, 3-75  
 Adaptor,Neutral En, 4-13  
 Adjuster, Manual, 4-43, 4-45  
 Alarm Assy, Backup, 12/48vdc, 3-27, 3-29  
 Alarm Kit, Backup / A/V, Ci [800gray], 3-29  
 Alternator [Ku 4f & 4i], 5-9, 6-10  
 Angle, 3-73, 3-75  
 Angle, Bolt, Latch, 2-21  
 Angle, Bolt, Latch [800 Gray], 2-21  
 Angle, Mtg, 2-31  
 Angle, Mtg, .19 1.00 X 1.00 48.4l 6/.30h, 2-27  
 Angle, Mtg, Stl, .18 2.3 2.0 01.0l, 2-71  
 Angle, Mtg, Stl, .25 3.3 3.0 02.0l, 2-117  
 Arm Assy, Rocker [Ku 4f], 6-16  
 Arm Wldt, Brush, Main, Drive, 2-111  
 Arm Wldt, Brush, Main, Idler, 2-111  
 Arm Wldt, Pivot, Side Brush, 2-105  
 Arm Wldt, Pivot, Side Brush [800 Gray], 2-105  
 Arm Wldt, Safety, Sppt, Seat, .38d 10.1l, 2-13  
 Arm, Adj, Compressor, A/C, .18 1.3w 4.0l, 3-65  
 Arm, Cntrl, Pintle, 2-85  
 Arm, Control En, 4-3, 4-9  
 Arm, Lift, Hppr, Lower, 2-23  
 Arm, Lift, Hppr, W/ Label [800l], 2-23  
 Arm, Lift, Hppr, W/ Label, Ce [800l], 2-23  
 Arm, Lift, Hppr, W/ Label, Tj [800l], 2-23  
 Arm, Safety, Hppr, W/ Label [800], 2-23  
 Arm, Safety, Sppt, Cover, Eng, .31d 14.5, 2-15  
 Arm, Wiper, Windshield, 4-23  
 Armrest, Black, 4-25, 4-27

**B**

Backing Plate Rh, 4-43  
 Backplate S/A En, 4-5, 4-11  
 Ball En, 4-13  
 Ball Joint .375-24, 3-73, 3-75  
 Ball, Seat Valve [Ku 4f & 4i], 5-8, 6-9  
 Balljoint .375-24 Lh, 3-73, 3-75  
 Band, Hose, Water [Ku 4f], 5-6, 5-11, 6-6, 6-27, 6-28, 6-29  
 Band, Pipe, Inlet [Ku 4f], 6-25  
 Band, Pipe, Oil, Cooler [Ku 4f & 4i], 5-6, 6-6  
 Band, Pipe, Turbo, Charger [Ku 4i], 5-21  
 Bar Kit, Shagr, F/64374, Replmt, 2-35

Bar Wldt, Press, Brush, 2-111  
 Bar, Equalizer, 2-83  
 Bar, Flat, Stl 0.18, 01.00 X 15.0l, 2-15  
 Bar, Flat, Stl 0.31, 01.00 X 01.5l,2hole, 2-111  
 Bar, Flat, Stl 1.00, 01.20 X 01.5l, 2-107  
 Bar, Hex, Stl 0.63, 00.88 .25-28, 2-85  
 Bar, Prop, 3-73, 3-75  
 Bar, Shagr Stem, 2-35  
 Bar, Sppt, Eng Cover, 2-19  
 Bar, Stl, 0.12, 01.00 X 08.32l[800 Gray], 2-11  
 Battery, Wet, 12vdc 1000cca, 2-75  
 Bearing, 3-41, 4-3, 4-5, 4-9, 4-11  
 Bearing Assy, Case, Main [Ku 4f], 6-13  
 Bearing Assy, Case, Wheel [Ku 4f], 6-13  
 Bearing Assy, Case, Wheel [Ku 4i], 5-12  
 Bearing Assy, Main, Case [Ku 4i], 5-12  
 Bearing, Ball [Ku 4i], 5-15  
 Bearing, Ball, 1.38b 2.83d 0.67w, 2-111  
 Bearing, Ball, Camshaft, Fuel[Ku 4f], 6-17  
 Bearing, Cone, 1.38b 0.72w, 2-79  
 Bearing, Cone, 2.69b 0.87w, 2-77  
 Bearing, Cone, W/ Seal, 1.50b 0.75w, 2-79  
 Bearing, Cover, Case [Ku 4f & 4i], 5-12, 6-13  
 Bearing, Cup, 2.56d 0.55w, 2-79  
 Bearing, Cup, 2.72d 0.59w, 2-79  
 Bearing, Cup, 4.33d 0.74w, 2-77  
 Bearing, Flange .625 Bore, 3-73, 3-75  
 Bearing, Flng, 2hole, 0.50b, 2-121  
 Bearing, Flng, 2hole, 0.50b [Nyl], 2-121  
 Bearing, Needle, 4-19  
 Bearing, Needle, 1.13b 1.38d 0.75w, 2-35  
 Bearing, W/ Collar, 1.25b 2.44d 1.41w, 2-111  
 Bell Crank, 4-7  
 Bell Crank En, 4-13  
 Bellcrank Wldt, Pivot, Dir Cntrl, 2-85  
 Belt, Clog [Ku 4f & 4i], 5-9, 6-10  
 Belt, V, 34.5l [Xl], 3-65  
 Blade Kit, Sqge, Ure, Ci [T12], 6-16  
 Blade, Deflector, 1-1  
 Blade, Wiper, Windshield, 4-23  
 Block, 3-41  
 Blower, Heat/Ac, 4-35, 4-37, 4-39, 4-41  
 Body, 4-15  
 Bolt [Ku 4f & 4i], 5-8, 5-9, 5-13, 5-18, 5-24, 5-25, 6-9, 6-10, 6-14, 6-20  
 Bolt [Ku 4i], 5-15, 5-25  
 Bolt Assy, Adjustment [Ku 4i], 5-24  
 Bolt Assy, Injector [Ku 4f], 6-21  
 Bolt, Bearing, Case [Ku 4f & 4i], 5-12, 6-13  
 Bolt, Carriage, .38-16 X 1.00, 2-111  
 Bolt, Cyl, Head [Ku 4f & 4i], 5-3, 6-3  
 Bolt, Eye, Joint, Turbo [Ku 4f], 6-26  
 Bolt, Eye, Joint, Turbo [Ku 4i], 5-22  
 Bolt, Eye, M8 X 1.25 X 051mm, 05.50 Eye, 2-105, 3-47

Bolt, Eye, Rail [Ku 4f], 6-22  
 Bolt, Flange [Ku 4f & 4i], 5-9, 6-10  
 Bolt, Flange, Camshaft [Ku 4f], 6-18, 6-22  
 Bolt, Flange, Fan [Ku 4i], 5-10, 6-11  
 Bolt, Flange, Gearcase [Ku 4f & 4i], 5-8, 5-25, 6-9  
 Bolt, Flange, Gearcase [Ku 4i], 5-8  
 Bolt, Flange, Oil Pan [Ku 4f & 4i], 5-4, 6-4  
 Bolt, Flange, Pump [Ku 4i], 5-20  
 Bolt, Flange, Shaft, Idle [Ku 4f 4i], 5-16, 6-18  
 Bolt, Flng, [Ku 4f Oil Pipe], 6-26  
 Bolt, Flng, Arm, Rocker [Ku 4f], 6-16  
 Bolt, Flng, Fltr, Oil Pan[Ku4f & 4i], 5-4, 6-4  
 Bolt, Flng, Gear, Case [Ku 4f], 6-9  
 Bolt, Flng, Pump [Ku 4f], 6-24  
 Bolt, Flng, Pump, Fuel [Ku 4f], 6-8, 6-24  
 Bolt, Flng, Rail [Ku 4f], 6-22  
 Bolt, Flng, Sensor [Ku 4f], 6-8  
 Bolt, Flywheel [Ku 4f & 4i], 5-18, 6-20  
 Bolt, Governor [Ku 4i], 5-25  
 Bolt, Hex, Arm, Rocker [Ku 4f], 6-16  
 Bolt, Hex, Flywheel, Cover[Ku 4f 4i], 5-18, 6-20  
 Bolt, Joint, Eye [Ku 4i], 5-20  
 Bolt, Joint, Turbo Charger[Ku 4f 4i], 5-22, 6-26  
 Bolt, Latch, F/58489/58844, 2-7, 2-9  
 Bolt, Pump, Oil [Ku 4i], 5-5  
 Bolt, Sems [Ku 4i], 5-23  
 Bolt, Sems, Camshaft [Ku 4i], 5-16  
 Bolt, Sems, Camshaft, Fuel [Ku 4f], 6-17  
 Bolt, Sems, Cover, Fuel [Ku 4i], 5-15  
 Bolt, Sems, Cyl, Head [Ku 4f], 6-3  
 Bolt, Sems, Main, Bearing [Ku 4f 4i], 5-10, 5-12, 6-11, 6-13  
 Bolt, Sems, Manifold, Inlet [Ku 4i], 5-14  
 Bolt, Sems, Pump, Oil [Ku 4f], 6-5  
 Bolt, Sems, Thermostat [Ku 4f & 4i], 5-11, 6-12  
 Bolt, Sems, Thermostat [Ku 4i], 5-11  
 Bolt, Sems, Turbo [Ku 4f], 6-25  
 Bolt, Sems, Turbo, Charger [Ku 4i], 5-21, 5-22  
 Bolt, Shld, .50d X 0.50, .38-16, 2-103, 3-45  
 Bolt, Shld, .50d X 1.00, .38-16, 2-35  
 Bolt, Starter [Ku 4f & 4i], 5-18, 6-20  
 Bolt, Stud, Pump, Water [Ku 4f & 4i], 5-10, 6-11  
 Bolt, Stud, Turbo, Charger [Ku 4i], 5-21  
 Bolt, Thermostat [Ku 4f & 4i], 5-11, 6-12  
 Bolt, Turbo, Charger [Ku 4i], 5-21  
 Bolt, U, 3-63  
 Bolt, U, .25-20 X 2.00, 1.10id, 3-69  
 Boot, .63id .29l .90w, 2-123  
 Boot, 90deg .44id 0.62id 1.69l, Blk, 3-31  
 Boot, Bar, Shagr, Fltr [800l], 2-35  
 Boot, Bellows, 3.1l 4.4w 2.8h 1hole, Neo, 2-121



- Boot, Circuitbreaker, 2- 125, 3-55
- Boot, Switch, Ignition, 2- 123
- Box Assy, Heat, 3- 69, 4- 39
- Box Assy, Heat/Ac, 4- 35
- Box Assy, Heat/Ac (See Breakdowns), 3- 63
- Box, Mounting, Lever, Vac, 3- 73, 3- 75
- Brace Wldt, Bmpr, Se [800 Gray], 3- 39
- Brace Wldt, Bumper, Se, 3- 38
- Bracket, 3- 3, 3- 11, 3- 27, 3- 77, 3- 79
- Bracket [Ku 4f], 6- 31
- Bracket Kit, A/C, Replmt [800 Ku], 3- 65
- Bracket Kit, Mtg, Oil Fltr, W/ Label, 2- 71
- Bracket Kit, Mtg, Oil Fltr, W/Label Ce, 2- 71, 2- 73
- Bracket Kit, Mtg, Oil Fltr, W/Label Jp, 2- 73
- Bracket Kit, Mtg, Oil Fltr, W/Label Na, 2- 73
- Bracket Kit, Mtg, Oil Fltr, W/Label Tj, 2- 71
- Bracket Wldt, 3- 77
- Bracket Wldt, Compressor, A/C, 3- 65
- Bracket Wldt, Drip, 2- 53
- Bracket Wldt, Exhaust, Mtg[Ku4f Dpf], 2- 51
- Bracket Wldt, Gas Spring, 2- 17
- Bracket Wldt, Gasspring, 2- 15
- Bracket Wldt, Inlet, Vacfan, 2- 117
- Bracket Wldt, Lift, 3- 47
- Bracket Wldt, Lift [Gray], 3- 47
- Bracket Wldt, Mtg, Battery [800 G/Lp/D], 2- 75
- Bracket Wldt, Mtg, Eng, Front, Lh, 2- 39, 2- 41
- Bracket Wldt, Mtg, Eng, Front, Rh, 2- 39, 2- 41
- Bracket Wldt, Mtg, Eng, Frt, Lh [800 Ku], 2- 39, 2- 41
- Bracket Wldt, Mtg, Eng, Rear, 2- 39, 2- 41
- Bracket Wldt, Mtg, Guard, Side Brush, 2- 105
- Bracket Wldt, Mtg, Headlight, 2- 31, 2- 33
- Bracket Wldt, Mtg, Headlight [800 B/GR], 2- 31
- Bracket Wldt, Mtg, Motor, 2- 67, 2- 69, 2- 103, 3- 45
- Bracket Wldt, Mtg, Motor [Gray], 3- 45
- Bracket Wldt, Mtg, Motor [Suction], 2- 67, 2- 69
- Bracket Wldt, Mtg, Motor[800 Gray], 2- 103
- Bracket Wldt, Mtg, Propel Cable, 2- 85
- Bracket Wldt, Mtg, Skirt, Sbdc[800 Gray], 3- 79
- Bracket Wldt, Mtg, Switch, 2- 39, 2- 41
- Bracket Wldt, Mtg, Valve, 2- 101
- Bracket Wldt, Oprtr Station, 2- 11
- Bracket Wldt, Pivot, 3- 47
- Bracket Wldt, Pivot [Gray], 3- 47
- Bracket Wldt, Pivot, Side Brush, 2- 105
- Bracket Wldt, Pivot, Side Brush [Gray], 2- 105
- Bracket Wldt, Spring, 2- 105, 3- 47
- Bracket Wldt, Spring [800 Gray], 2- 105, 3- 47
- Bracket Wldt, Steering, Tilt, 2- 121
- Bracket, Adj, Alternator[Ku 4f & 4i], 5- 9, 6- 10
- Bracket, Adjuster, Brake, 2- 83
- Bracket, Angle, 3- 41, 3- 51
- Bracket, Angle [Gray], 3- 29, 3- 53
- Bracket, Angle, .12 1.50w 2.6 5.0l, 2- 49
- Bracket, Angle, Mtg, Guard, Side Brush, 3- 47
- Bracket, Angle, Mtg, Side Brush, 2- 105
- Bracket, Angle, Sppt, Hood, 2- 19
- Bracket, Arm, Rocker [Ku 4f], 6- 16
- Bracket, Arm, Steering, 2- 77
- Bracket, Brace Center, 2- 17
- Bracket, Brace, Cntr, 2- 15
- Bracket, Brush Lift, Main, 2- 113
- Bracket, Cable, Accel [Ku 4i], 5- 25
- Bracket, Channel, Mtg, 3- 47
- Bracket, Channel, Mtg [800 Gray], 3- 47
- Bracket, Connector [Ku 4f], 6- 31
- Bracket, Cooler, Egr [Ku 4f], 6- 28
- Bracket, Cradle, Rear [800], 2- 39, 2- 41
- Bracket, Flasher, 3- 31
- Bracket, Frame, 1.0 X 3.50w, 2- 5
- Bracket, Guide, Arm, Side Brush, Rh, 2- 105
- Bracket, Hose, Sppt [800 Ku 4f & 4i], 2- 45, 2- 47, 2- 65
- Bracket, L, 2.20,2.00, .18T,1., 2- 73
- Bracket, Latch, Sppt, 4- 25, 4- 27
- Bracket, Mirror, Mtg, 3- 57
- Bracket, Mounting, 2- 99
- Bracket, Mounting Motor, 2- 119
- Bracket, Mounting, Eng Rear Rh, 2- 39, 2- 41
- Bracket, Mounting, Eng,Rear Lh, 2- 39, 2- 41
- Bracket, Mounting, Skirt, 3- 77, 3- 79
- Bracket, Mtg, Cntrl [800 Ku 4F 480] (4F ONLY), 2- 11
- Bracket, Mtg, Compressor, 3- 65
- Bracket, Mtg, Engine Front Rh, 2- 39, 2- 41
- Bracket, Mtg, Fltr [800 Ku 4f], 2- 61
- Bracket, Mtg, Fltr [800 Ku 4i], 2- 59
- Bracket, Mtg, Ftg, 2- 29
- Bracket, Mtg, Light [800 Gray], 3- 5, 3- 13
- Bracket, Mtg, Light, Rotating, 3- 7, 3- 15
- Bracket, Mtg, Light, Rotating [800 Gray], 3- 9, 3- 17
- Bracket, Mtg, Lower, Light, Revl/Flsh, 3- 5, 3- 13
- Bracket, Mtg, Mirror, 3- 57
- Bracket, Mtg, Mirror [800 Gray], 3- 59
- Bracket, Mtg, Mirror, Rearview[800 Gray], 3- 59
- Bracket, Mtg, Motor, Gear, 3- 85
- Bracket, Mtg, Muffler [800 Ku 4i], 2- 49
- Bracket, Mtg, Ohg, 3- 33
- Bracket, Mtg, Ohg [800 Gray], 3- 35
- Bracket, Mtg, Propel, Cable, 2- 85
- Bracket, Mtg, Shield, Top [800 Ku 4f], 2- 41, 2- 57
- Bracket, Mtg, Shield, Top [800 Ku 4i], 2- 55
- Bracket, Mtg, Side Panl Lh [800I], 2- 31
- Bracket, Mtg, Side Panl Rh [800I], 2- 31
- Bracket, Mtg, Skirt, 2- 27
- Bracket, Mtg, Valve, 2- 119
- Bracket, Mtg, Valve, Cntrl, Heater, 3- 69
- Bracket, Mtg, Valve, 3- 63
- Bracket, Pump, Fuel, 2- 59, 2- 61
- Bracket, Retainer, Battery [800 G/Lp/D], 2- 75
- Bracket, Separator [Ku 4f], 6- 7
- Bracket, Side Brush, Valve, 3- 43
- Bracket, Sppt, Shield [ 800 Ku 4f & 4i], 2- 55, 2- 57
- Bracket, Stand- Off, Fltr, Air, 2- 45, 2- 47
- Bracket, Stand- Off, Fltr, Air [800 B/GR], 2- 45, 2- 47
- Bracket, Tailpipe, 2- 49
- Bracket,A/C Dryer, 4- 31, 4- 33
- Brake Assy, Drum, Hyd, 08.0d 1.6w Lh, 4- 45
- Brake Assy, Drum, Hyd, 08.8d 1.6w Lh (See Breakdowns), 2- 79
- Brake Assy, Drum, Hyd, 08.8d 1.6w Rh, 4- 43
- Brake Assy, Drum, Hyd, 08.8d 1.6w Rh (See Breakdowns), 2- 79
- Breather, Hyd 40Mic No DS, 1- 1
- Breather, Hyd, 10 Mic, W/O Ds, 2- 95
- Brkt,Mtg,Htr Coil, 4- 39, 4- 41
- Brush- Outsd - Polypropylene, 2- 3
- Brush- Patrl - Nylon, 2- 3
- Brush- Side Swp - Assy- Nylon, 2- 3
- Brush- Side Swp - Assy- Polypropylene, 2- 3
- Brush- Side Swp - Nylon, 2- 3
- Brush- Side Swp - Polypropylene, 2- 3
- Brush- Side Swp - Assy- Flat Wire, 2- 3
- Brush- Side Swp - Flat Wire, 2- 3
- Brush- Sweep - Nylon (24SR), 2- 3
- Brush- Sweep - Nylon (8DR), 2- 3
- Brush- Sweep - Polypropylene, 2- 3
- Brush- Sweep - Polypropylene&Wire, 2- 3
- Brush- Sweep - Wire, 2- 3
- Brush, Swp, Wedge, Polypropylene, 2- 3
- Bshg,Flange,0.62Bx0.68Od,Nylon, 3- 57, 3- 59
- Bulb, #194, 3- 31
- Bumper Assy, Se, 3- 38
- Bumper Kit, Se, Ci [800I Gray], 3- 39
- Bumper Wldt, Lh, 2- 33
- Bumper Wldt, Lh [800 Gray], 2- 33
- Bumper Wldt, Rear, Gas/Dsl, 2- 5
- Bumper Wldt, Rear, Gas/Dsl [800 Gray], 2- 5
- Bumper Wldt, Rh, 2- 33
- Bumper Wldt, Rh [800 Gray], 2- 33, 3- 39
- Bumper Wldt, Se, Lh, Front [Gray], 3- 39
- Bumper Wldt, Se, Rh, Front, 3- 38
- Bumper Wldt, Se, Rh, Front [Gray], 3- 39
- Bumper Wldt, Sppt, Hppr, Lh, 2- 33
- Bumper Wldt, Sppt, Hppr, Rh, 2- 33
- Bumper Wldt,Se, Lh, Front, 3- 38
- Bumper, Corner, Mach, 2- 5

## CROSS REFERENCE

Bumper, Corner, Mach [800 Gray], 2-5  
Bumper, Cover, Hppr, 2-31  
Bumper, Rbr, 0.6d 0.34th 0.3d Tip, 2-19, 2-31  
Bumper, Rbr, 1.5d 1.50th 0.28h, 2-21  
Bumper, Rbr, 2.0d 0.75th .38-16, 2-11  
Bumper, Rbr, Adh, 0.50d 0.14th, 4-23  
Bumper, Rubber, 3-55  
Bushing En, 4-3, 4-9  
Bushing En, 4-5, 4-11, 4-21  
Bushing, Fing, 0.50b 0.56d 0.22l, Nyl, 2-101  
Bushing, Fing, 0.50b 0.59d 0.38l, 2-105, 3-47  
Bushing, Fing, 0.63b 0.72d 0.25l, 2-31  
Bushing, Isolator, 2-73  
Bushing, Seal, 4-19  
Bushing, Sleeve, 0.50b 0.59d 0.50l, Bnz, 2-35  
Bushing, Sleeve, 0.62b 0.72d 0.50l, Fgl, 2-85  
Bushing, Sleeve, 0.75b 0.88d 0.25l, 2-107  
Bushing, Sleeve, 1.00b 1.25d 0.49l, Fgl, 2-29  
Bushing, Sleeve, 1.25b 1.40d 0.38l, Bnz, 2-105, 3-47  
Bushing, Sleeve, 1.25b 1.40d 1.00l, Fgl, 2-25  
Bushing, Sleeve, 1.25b 1.41d 1.00l, Tef, 2-23, 2-25  
Bushing, Sleeve, 1.51b 1.66d 1.00l, Tef, 2-23  
Bushing, Snap-In, 0.31b 0.41d 0.14th Nyl, 2-31, 3-85  
Bushing, Swivel, .247d X .35, .31hex, Pl, 3-69

## C

Cab Assy, Oprtr [800 Gray], 3-55  
Cab Assy, Oprtr [800] (See Breakdowns), 3-55  
Cab Wldt [800 Gray], 4-23  
Cab Wldt, 800, 4-23  
Cable Tie Mount, 3-3, 3-5, 3-7, 3-9, 3-11, 3-13, 3-15, 3-17  
Cable, 04ga 32.4l Red, W/125a Fuse, 2-39  
Cable, 04ga 32.4l Red, W/150a Fuse, 2-41  
Cable, Battery, 02ga 48.0l Red (4i ONLY), 2-75  
Cable, Battery, 2/0ga 28.0l Blk, 2-75  
Cable, Battery, 2/0ga 48.0l Red [W/Tail] (4F ONLY), 2-75  
Cable, Battery, 2/0ga 72.0l Red[W/Tail], 2-75  
Cable, Battery, 2/0ga, 48l, Blk, 2-75  
Cable, Brake, Park, 2-83  
Cable, Choke, 3-63  
Cable, Cntrl, 34.0l, 10-32/ None, 3-69  
Cable, Glv .13d 021.0l 330eye /330eye, 2-19

Cable, Glv .19d 020.3l .44ball /.50eye, 2-103, 3-45  
Cable, Glv .25d 016.8l .64eye /.64eye, 2-107, 3-41  
Cable, Glv .25d 021.2l .63eye /.63eye, 2-107, 3-41  
Cable, Lift, Main Brush, 2-113  
Cable, Pull, .09d 18.3l .25eye /.25-28, 2-85  
Cable, Pull, 070.5l, .23ball /.3clevis, 2-43  
Cable, Push / Pull, 096.0l .25-28/.25-28, 2-85  
Cabletie Mount, Adhesive, 3-19, 3-21, 3-23, 3-25  
Cam Wldt, Limiter, Spd, 2-85  
Camplate S/A En, 4-3, 4-9  
Camshaft Assy [Ku 4f], 6-18  
Camshaft Assy [Ku 4i], 5-16  
Camshaft Assy, Fuel [Ku 4f], 6-17  
Camshaft Assy, Fuel [Ku 4i], 5-15  
Cap Assembly En, 4-21  
Cap Screw En, 4-3, 4-9  
Cap, Breather, Hyd, W/ Basket, W/O Ds, 2-95  
Cap, Cyl Assy, Master Brake, 2-83  
Cap, End, 4-19  
Cap, Fuel, Tank, 2-63  
Cap, Hub, Dust, 2.72d 1.34l, 2-79  
Cap, Idle, Apparatus [Ku 4i], 5-24  
Cap, Radiator, 14psi [Stant], 2-65, 2-71, 2-73  
Cap, Screw, 4-19  
Cap, Seal [Ku 4i], 5-8  
Cap, Tank, Fuel, 2.3neck Protectoseal, 3-80  
Cap, Tube, 2-121  
Cap, Valve [Ku 4f], 6-16  
Cap, Valve, Tire, Tubeless [Schrader], 2-81  
Cap, Vinyl, 3.28d 0.45l, 2-111  
Case Kit, Instmt, Replmt, 2-123  
Chain, Coil, Str, 2/0, 09.0l 07 Link, 2-5  
Chain, Jack, #12, 08.5l 11 Links, 3-73, 3-75  
Chain, Link#2/0, 7Links, 1-1  
Channel Wldt, Mtg, 2-5  
Channel, .12, 1.5w 0.5 49.5l, 5/0.4h, 2-5  
Channel, .18, 2.9w 1.0 01.5l, 1/0.4h, 2-77  
Channel, Mtg, Steering Latch, 2-121  
Channel, Retainer, 1-1  
Channel, Retainer, Seal, Rear, 1-1  
Channel, Seal, Wndw, 4-23, 4-25, 4-27  
Charge Pmp Adap En, 4-5, 4-11  
Check Valve [Cv10-20-0-N-30], 4-51  
Check Valve [Pc10-30-0-N-70], 4-53  
Circuitboard Kit, Replmt [800l/355l], 2-123  
Circuitbreaker, 02.5a, Resetable, 2-125  
Circuitbreaker, 15.0a, Resetable, 2-125, 3-85  
Circuitbreaker, 15A, Resetable, 3-55  
Circuitbreaker, 20.0a, Thermal, 3-67, 3-71  
Clamp [Ku 4i, Cord], 5-19  
Clamp [Ku 4i], 5-13

Clamp-Cable, 0.25Dia 0.56Wth, 2-83  
Clamp-Cable, 0.38Dia 0.38Wth, 3-73, 3-75  
Clamp-Wormdrive, 0.81- 1.50D, 3-31  
Clamp, Cable- Brake, 2-83  
Clamp, Cable, Stil, 0.18d X 0.75w, 1hole, 3-63, 3-69  
Clamp, Cable, Stil, 0.25d X 0.56w, 1hole, 3-85  
Clamp, Cable, Stil, 0.38d X 0.62w, 1hole, 2-59, 2-61  
Clamp, Cable, Stil, 0.44d X 0.62w, 1hole, 2-37, 3-85  
Clamp, Cable, Stil, 0.69d X 0.62w, 1hole, 2-77  
Clamp, Cable, Stil, 1.00d X 0.75w, 1h, 2-99  
Clamp, Cable, Stil, 1.00d X 0.75w, 1hole, 2-25, 2-41, 2-117  
Clamp, Cable, Stil, 1.0x2.0x0.62w, 1hole, 2-41, 2-75, 2-103, 3-45  
Clamp, Cable, Stil, 1.25d X 1.00w, 1h, 2-17  
Clamp, Cable, Stil, 1.25d X 1.00w, 1hole, 2-15  
Clamp, Cable, Stil, 1.50d X 0.75w, 1hole, 3-69  
Clamp, Cable, Stil, 1.50d X 1.00w, 1hole, 2-65  
Clamp, Cable, Stil, 3.32d X 0.75w, 2hole, 2-35  
Clamp, Hold Down, 4-43, 4-45  
Clamp, Hose, 3-63  
Clamp, Hose [Ku 4f, Dpf], 6-30  
Clamp, Hose [Ku 4f, Oil Separator], 6-7  
Clamp, Hose [Ku 4f], 6-7  
Clamp, Hose, Cooler [Ku 4f], 5-22, 6-7, 6-28  
Clamp, Hose, Injector [Ku 4f], 6-21  
Clamp, Hose, Thermostat [Ku 4i], 5-11, 5-20  
Clamp, Hose, Turbo [Ku 4f], 6-25  
Clamp, Hose, Water [Ku 4f], 6-7, 6-27, 6-29  
Clamp, Hose, Wormdrive, 0.25-0.62d, .31w, 2-59, 2-61, 2-65  
Clamp, Hose, Wormdrive, 0.31-0.88d, .31w, 2-59, 2-61  
Clamp, Hose, Wormdrive, 0.50-1.06d, .50w, 3-63, 3-69  
Clamp, Hose, Wormdrive, 1.25-2.00d, .50w, 2-65  
Clamp, Hose, Wormdrive, 2.62-3.50d, 2-35, 2-45, 2-47  
Clamp, Hose, Wormdrive, 3.56-4.50d, .50w, 2-117  
Clamp, Hose, Wormdrive, 3.62-5.50d, .56w, 2-117  
Clamp, Injector [Ku 4f], 6-21  
Clamp, Muffler, 2.00d, 2-49, 2-51, 2-53  
Clamp, Oil [Ku 4f, Cooler], 6-6, 6-26  
Clamp, Pipe [Ku 4f], 6-23  
Clamp, Pipe [Ku 4i], 5-19

Clamp, Pipe, Oil [Ku 4f & 4i], 5-22, 6-26  
 Clamp, Tube, Inlet [Ku 4f], 6-25  
 Clevis, Adj, 0.25pin, 0.25-28 Rh, Pl, 2-85  
 Clip Finger Grip, 3-73, 3-75  
 Clip, External [Ku 4i], 5-15  
 Clip, Internal [Ku 4f & 4i], 5-17, 6-19  
 Clip, Retainer, 4-25, 4-27  
 Clip, Ring, External [Ku 4f], 6-31  
 Cock Assy, Start, Jet [Ku 4i], 5-20  
 Coil Assembly [Ca10068], 4-47, 4-51, 4-53  
 Coil, Condenser, 4-31, 4-33  
 Coil, Evaporator, 4-35, 4-37  
 Collar, Camshaft[Ku 4i], 5-15  
 Collar, Crankshaft [Ku 4f], 5-17, 6-19  
 Collar, Filter, Oil [Ku 4f & 4i], 5-5, 6-5  
 Collar, Gear, Idle [Ku 4f & 4i], 5-16, 6-18  
 Collet, Spring, Valve [Ku 4f], 6-16  
 Column, Steering, .81d 36tooth [W/ Nuts], 2-121  
 Compressor, A/C, V Pulley [134][Sa-4536], 3-65  
 Condenser Assy, A/C, 4-31  
 Condenser Assy, A/C (See Breakdowns), 3-63  
 Condenser, A/C [Badger Gray], 4-33  
 Condenser, A/C, Roof [R134 Bd, Gray], 4-33  
 Connector Assy [Ku 4f & 4i], 5-9, 6-10  
 Connector, Ele, Plug, Femal, .156d, 3-51, 3-53  
 Connector, Filter, Oil [Ku 4i], 5-5  
 Connector, Oli, Filter [Ku 4f], 6-5  
 Control, Manual, 4-7  
 Control, Manual (See Breakdowns), 4-3, 4-9  
 Control, Rfs, 3-85  
 Controlbox [ Kubota 4F Edm] (4F ONLY), 2-11  
 Controller, Glowplug, Dsl [Pk], 2-123  
 Cooler Assy, Oil [Ku 4f], 6-6  
 Cooler Assy, Oil [Ku 4i], 5-6  
 Cooler, Egr [Ku 4f], 6-28  
 Cooler, Hyd, 24gpm 400btu Of08 13x12x2, 2-97  
 Cord, Plug, Glow [Ku 4f], 6-21  
 Coupler Assy [Ku 4f & 4i], 5-9, 6-10  
 Coupler Assy, Connection [Ku 4f 4i], 5-9, 6-10  
 Coupler En, 4-5, 4-11  
 Coupling, Drive, Flex, 8.50d/15teeth, 2-39, 2-41  
 Coupling, Flex, .31b 1.75l, 3-85  
 Cover [Ku 4i], 5-8  
 Cover Assy, Cyl, Head [Ku 4f], 6-14  
 Cover Assy, Cyl, Head [Ku 4i], 5-13  
 Cover Assy, Hppr, 2-31  
 Cover Assy, Hppr [800 B/Green], 2-31  
 Cover Wldt, Air-Clnr, 2-45, 2-47  
 Cover Wldt, Air-Clnr [800 Blue-Green], 2-45, 2-47  
 Cover Wldt, Engine Se, 2-17  
 Cover Wldt, Fuel Inlet, 3-55

Cover Wldt, Fuel Inlet [800 Gray], 3-55  
 Cover Wldt, Hppr, Lh [800 B/Green], 2-31  
 Cover Wldt, Hppr, Rh, 2-31  
 Cover Wldt, Hppr, Rh [800 B/Green], 2-31  
 Cover Wldt, Hppr, Side, Lh, 2-31  
 Cover, Access, Front Hppr, 2-27  
 Cover, Access, Mtg, Circuitbreaker, 2-125  
 Cover, Access, Oprtr Station, Side, 2-11  
 Cover, Access, Oprtr Station, Side[Gray], 2-11  
 Cover, Access, Side Hppr, 2-27  
 Cover, Box, Fuse [800 Ku 4F], 2-17  
 Cover, Cab Pressurizer, 3-55  
 Cover, Component, Electronic, Rfs, 3-85  
 Cover, Duct, Inlet, Vacfan, 2-27  
 Cover, Eng, Top, 2-19  
 Cover, Eng, Top [800 B/Green], 2-19  
 Cover, Flywheel [Ku 4f & 4i], 5-18, 6-20  
 Cover, Fuel, Cam Shaft [Ku 4i], 5-15  
 Cover, Fuel, Camshaft [Ku 4f], 6-31  
 Cover, Housing, Electrical, 3-85  
 Cover, Latch Assy, Door, 4-25  
 Cover, Latch Assy, Door [800 Gray], 4-27  
 Cover, Motor, 3-85  
 Cover, Plstc, Ecu [800 Ku 4F], 2-17  
 Cover, Pressrzzr, Cab [Gray], 3-55  
 Cover, Pump, Inj [Ku 4i], 5-25  
 Cover, Relay / Controlbox, Govnr, 2-125  
 Cover, Rocker Switch Seal, 3-41  
 Cover, Seal, Rocker Switch, 2-123  
 Cover, Side, Fuel, Dsl [800I], 2-11  
 Cover, Side, Fuel, Dsl, W/ Label[800b/G], 2-11  
 Cover, Steering Wheel, 2-121  
 Cover, Thermostat [Ku 4f & 4i], 5-11, 6-12  
 Cradle Sub Assy En, 4-3, 4-9  
 Crankcase [Ku 4f], 6-3  
 Crankcase [Ku 4i], 5-3  
 Crankshaft [Ku 4f & 4i], 5-17, 6-19  
 Cs, Armrest, Blk, 2-13  
 Cyl, Head [Ku 4i], 5-3  
 Cylinder, Hyd, 1.5b 06.3l 01.50strk 2500, 2-107, 3-41  
 Cylinder, Hyd, 2.0b 08.0l 04.00strk 2500, 2-113  
 Cylinder, Hyd, 2.0b 12.0l 08.00strk 2500, 2-29  
 Cylinder, Hyd, 2.0b 15.0l 08.00strk 1500, 2-77  
 Cylinder, Hyd, 2.0b 23.8l 14.90strk 2500, 2-25  
 Cylinder, Hyd, 4.0b 29.1l 14.50strk 2500, 2-25, 4-54  
 Cylinder, Master Brake, 2-83  
 Cylinder, Wheel, Brake, 4-43, 4-45

**D**

Diesel Particulate Filter [Ku 2403t], 2-51, 2-53  
 Diode, Ele, Plug, 2-138, 2-144  
 Disc, 0.06, 04.39d 01.67b, 4/.30h 3.8bc, 2-111

Disc, 0.08, 04.39d 02.56b, 4/.28h 3.8bc, 2-111  
 Disc, Stl, 0.06, 02.00d, 0.6h, 2-35  
 Disk, 3-73, 3-75  
 Door Assy [800 B/Green], 2-21  
 Door Assy [800/810 08], 2-21  
 Door Assy, Cab, Replmt [800], 4-25  
 Door Assy, Cab, Replmt [800gray], 4-27  
 Door Wldt, Access, Rear W/ Grill, 2-19  
 Door Wldt, Access, Rear, W/ Grill [B/Gr], 2-19  
 Door Wldt, Brush, Lh, 2-7  
 Door Wldt, Brush, Lh [800 Gray], 2-7  
 Door Wldt, Brush, Rh, 2-9  
 Door Wldt, Brush, Rh [800 Gray], 2-9  
 Door Wldt, Cab, 4-25  
 Door Wldt, Cab [800 Gray], 4-27  
 Door Wldt, Dump, Hppr, Front, 2-29  
 Door Wldt, Dump, Hppr, Front [800 Gray], 2-29  
 Door Wldt, Eng, Top [800 B/Green], 2-15, 2-17  
 Door Wldt, Eng, Top [800], 2-15  
 Dowel Bushing En, 4-3, 4-9  
 Dowel Pin, 4-7  
 Dowel Pin En, 4-13  
 Drive, 4-19  
 Drum Assy, Brake, 08.0d 6bolt, 2-79  
 Dryer, Ac, 4-31, 4-33  
 Duck Bill, 4-35, 4-37, 4-39, 4-41  
 Duct Wldt, Vacfan, Rfs, 3-85  
 Duct, Afrmkt, Vyl, 0.40 X 0.75 .25d, 04ft, 3-3, 3-5, 3-7, 3-9, 3-11, 3-13, 3-15, 3-17  
 Duct, Radiator, Rear, 2-71, 2-73  
 Dust Cntrl Kit, Side Brush, Ci[800lgray], 3-79  
 Dust Control Kit, Side Brush, 3-77

**E**

Elbow, Heater, 3-63  
 Element Kit [Ku 4f, Oil Separator], 6-7  
 Element, Fltr, Air, 2-35, 2-45, 2-47  
 Element, Fltr, Air [Dn], 2-45, 2-47  
 Element, Fltr, Air-clnr, 1-1  
 Element, Fltr, Air, 20.5d 10.8l, 2-35  
 Element, Fltr, Fuel [Dn], 1-1, 2-59  
 Element, Fltr, Hyd Oil, 1-1, 2-97  
 Engine, Base, Dsl [Ku 2403-T 4F] (See 4F Engine Breakdown), 2-41  
 Engine, Base, Dsl [Ku 2403-T 4i] (See 4i Engine Breakdown), 2-39  
 Engine, Dsl [800 Ku Stage V], 2-41  
 Extinguisher Kit, Fire, Ci [800I], 3-81  
 Extinguisher, Fire, 2.5 Lb Dry, 3-81

**F**

Fan Kit, Repair [Reassembly], 2-117  
 Fan, Condenser, 4-31, 4-33

## CROSS REFERENCE

- Fan, Cooling, 18.0d, 8 Blade, 0.5b Taper, 2-67, 2-69  
Fan, Cooling, 18.0d, 8 Blade, 0.5b, Taper, 2-67, 2-69  
Ferrule, 2-35  
Filter Assy, Air, 3.0 Inlet, 2-45, 2-47  
Filter Assy, Fuel, Dsl, 2-59  
Filter Assy, Hyd, 10mic 035gpm, Spin-On, 2-97  
Filter Element, Fuel [Kub 4f], 2-61  
Filter, Air, Pre-Cleaner, A/C, 2-45, 2-47  
Filter, Fuel, Dsl [800 Ku 4f], 2-61  
Filter, Fuel, In-Line [02pm/08if], 1-1, 2-59, 2-61  
Filter, Oil [Ku 4f & 4i], 1-1, 5-5, 6-5  
Filter, Oil, Pan [Ku 4f & 4i], 5-4, 6-4  
Filter, Panl, 3-69  
Filter, Safety, Air-clnr, 1-1  
Filter, Separator, Dsl [800 Ku 4f], 2-61  
Filter, Panel 23.5X6.5X2 143Plts, 3-63  
Fitting Elbow [Ft10064-08-08], 2-99, 4-51  
Fitting, Adapter, Oil, Switch[Ku 4f], 6-8  
Fitting, Banjo, Fuel [800 Ku 4f], 2-61  
Fitting, Banjo, Fuel [800 Ku 4i], 2-59  
Fitting, Brass, 3-63  
Fitting, Brass, Str, 3-63  
Fitting, Brass, Tee, 3-63  
Fitting, Brs, Breather [02mp], 2-37, 3-85  
Fitting, Brs, E90, Bm05/Pm04, 2-71  
Fitting, Brs, E90, Em10/Pm06, 3-63, 3-69  
Fitting, Brs, E90, Em10/Pm08, 3-69  
Fitting, Brs, E90, If03/Pm02, 2-63  
Fitting, Brs, E90, If05/Pm04, 2-59, 2-63  
Fitting, Brs, E90, Pf06/Pm06, Spcl (4F ONLY), 3-63, 3-69  
Fitting, Brs, Plug, Pm06, 2-65  
Fitting, Brs, Str, Bm03/Bm03, Bh, 2-37, 3-85  
Fitting, Brs, Str, Bm03/Pm02, 2-37, 3-85  
Fitting, Brs, Str, Em10/Pm06, 3-69  
Fitting, Brs, Str, Em10/Pm08, 3-69  
Fitting, Brs, Str, If03/If03, 2-59  
Fitting, Brs, Str, If05/If05, 2-61  
Fitting, Brs, Str, If05/Pm02, 2-59  
Fitting, Brs, Str, If05/Pm04, 2-59, 2-61  
Fitting, Brs, Str, Pf02/Pm04, 2-63  
Fitting, Brs, Str, Pm02, Service, 2-45, 2-47  
Fitting, Brs, Tee, Pf06/Pf06/Pm06, Run (4i ONLY), 3-63, 3-69  
Fitting, Brs, Tee, Pf08/Pf08/Pf08, 3-69  
Fitting, Draincock, E90, .25npt, 2-65, 2-71, 2-73  
Fitting, Elbow, Bm10 [Badger], 3-69  
Fitting, Grease, E45 Pm02 .88l, 2-115  
Fitting, Grease, E90 Pm04 .75l, 2-77  
Fitting, Hyd, E45 Jm04/Om04, 2-113  
Fitting, Hyd, E45, Jf12/Jm12, 2-87  
Fitting, Hyd, E45, Jf20/Jm20, 2-87  
Fitting, Hyd, E45, Jm06/Om06, 2-77  
Fitting, Hyd, E45, Jm08/Om08, 2-119  
Fitting, Hyd, E90 Jm04/Om04, 2-113  
Fitting, Hyd, E90, Fm12/Om16, 2-87  
Fitting, Hyd, E90, Jf04/Jm04, 2-25, 2-29  
Fitting, Hyd, E90, Jf06/Jm06, 2-67, 2-69, 2-101, 2-109  
Fitting, Hyd, E90, Jf08/Jm08, 2-99, 2-101, 2-119, 3-45  
Fitting, Hyd, E90, Jf12/Jm12, Spcl, 2-95  
Fitting, Hyd, E90, Jf20/Jm20, 2-95  
Fitting, Hyd, E90, Jm04/Om04, 2-29, 2-99, 2-107, 2-109, 2-119, 3-41, 3-43  
Fitting, Hyd, E90, Jm04/Om04, Long, 2-29  
Fitting, Hyd, E90, Jm04/Om06, 2-25, 2-101  
Fitting, Hyd, E90, Jm06/Om04, 2-67, 2-69  
Fitting, Hyd, E90, Jm06/Om06, 2-77, 2-109  
Fitting, Hyd, E90, Jm06/Om08, 2-25, 2-67, 2-69  
Fitting, Hyd, E90, Jm08/Om08, 2-99, 3-45, 4-49  
Fitting, Hyd, E90, Jm08/Om10, 2-67, 2-69, 2-119  
Fitting, Hyd, E90, Jm12/Om12, 2-87, 2-97  
Fitting, Hyd, E90, Jm12/Om12, Long, 2-97  
Fitting, Hyd, Plug Om06, 3-43  
Fitting, Hyd, Plug, Jm08, 2-39, 2-41  
Fitting, Hyd, Plug, Om12, 2-95  
Fitting, Hyd, Plug, Om12, Rwk (4F Only), 2-97  
Fitting, Hyd, Rst, Jf04/Jm04, .047, 2-101  
Fitting, Hyd, Rst, Jf04/Jm04, .063, 2-25  
Fitting, Hyd, Str Jm06/Om06, 3-43  
Fitting, Hyd, Str, Fm12/Om16, 2-77  
Fitting, Hyd, Str, Jf06/Om06, 2-69  
Fitting, Hyd, Str, Jf08/Jm06, 2-67, 2-69, 3-45  
Fitting, Hyd, Str, Jm04/Om04, 2-95, 2-111, 2-119  
Fitting, Hyd, Str, Jm04/Om06, 2-101  
Fitting, Hyd, Str, Jm04/Om08, 2-25  
Fitting, Hyd, Str, Jm06/Jm08, 2-103  
Fitting, Hyd, Str, Jm06/Om04, 2-67, 2-69  
Fitting, Hyd, Str, Jm06/Om06, 2-69, 2-99, 2-109, 2-121, 3-45  
Fitting, Hyd, Str, Jm06/Om06, Long, 2-99  
Fitting, Hyd, Str, Jm06/Om08, 2-67, 2-69, 2-101  
Fitting, Hyd, Str, Jm06/Om10, 2-87, 2-103, 3-45  
Fitting, Hyd, Str, Jm08/Om08, 2-99, 2-101, 2-111, 2-119  
Fitting, Hyd, Str, Jm08/Om08, Long, 2-99  
Fitting, Hyd, Str, Jm08/Om10, 2-87, 2-119  
Fitting, Hyd, Str, Jm08/Pm08, 2-39, 2-41  
Fitting, Hyd, Str, Jm12/Om12, 2-95, 2-97  
Fitting, Hyd, Str, Jm12/Om12, Long, 2-99  
Fitting, Hyd, Str, Jm12/Om16, 2-87  
Fitting, Hyd, Str, Jm20/Om20, 2-87, 2-95  
Fitting, Hyd, Str, Metric, Om16/Pm08, 2-39, 2-41  
Fitting, Hyd, Str, Of06/Om08, 3-45  
Fitting, Hyd, Str, Pm08/Pm08, 3-69  
Fitting, Hyd, Tee, Jf04/Jm04/Jm04, Br, 2-101  
Fitting, Hyd, Tee, Jf04/Jm04/Jm04, Run, 2-101  
Fitting, Hyd, Tee, Jf06/Jm06/Jm06, Br, 2-67, 2-69  
Fitting, Hyd, Tee, Jf06/Jm06/Jm06, Run, 2-69, 2-95, 2-101, 3-43  
Fitting, Hyd, Tee, Jf08/Jm08/Jm08, Run, 2-99, 3-45  
Fitting, Hyd, Tee, Jf12/Jm12/Jm12, Br, 2-87  
Fitting, Hyd, Tee, Jf12/Jm12/Jm12, Run, 2-95  
Fitting, Hyd, Tee, Jm04/Jm04/Jm04, Bh Br, 2-29  
Fitting, Hyd, Tee, Jm06/Jm06/Om06, Br, 3-45  
Fitting, Hyd, Tee, Jm06/Jm06/Om06, Run, 2-95  
Fitting, Hyd, Tee, Jm08/Jm08/Om08, Br, 2-101  
Fitting, Hyd, Str, 3-63  
Fitting, Pipe, Plug, .12npt, Hex Hd, 2-73  
Fitting, Plstc, Tee, Bm05/Bm05/Bm05, 2-65  
Fitting, Plug, 2-73  
Fitting, Plug, Om02, Valve, 4-49  
Fitting, Plug, Om04, Valve, 4-49  
Fitting, Plug, Om05, Valve, 4-49  
Fitting, Plug, Om06, Valve, 4-49, 4-52  
Fitting, Stil, Str, Pm04/M14-1.5 [O-Ring], 2-61  
Fitting, Swivel, E90, Pf08/Pm08 [Ku A/C], 3-63  
Fitting, Swivel, E90, Pf10/Pm10 [Ku A/C], 3-63  
Flange, Brg, 2.4id 3h, 2-111  
Flange, Exhaust [Ku 4f], 6-25  
Flange, Manifold, Inlet [Ku 4f], 6-15  
Flange, Muffler [Ku 4i], 5-21  
Flange, Water, Return [Ku 4f & 4i], 5-8, 6-9  
Flange, Water, Thermostat [Ku 4f], 6-12  
Flange, Water, Thermostat [Ku 4i], 5-11  
Flasher Heavy Duty, 3-31  
Flasher, 12v, 3-27, 3-29  
Flat Washer, 3/8" Hard, 3-41  
Floor Kit, Hppr, Ssb, Ci [800lgray], 3-37  
Flow Regulator [Fr08-20f-0-N-1.50], 4-51  
Flywheel [Ku 4f], 6-20  
Flywheel [Ku 4i], 5-18  
Flywheel, Housing [Ku 4i], 5-18  
Foam, Insulation, 3-33, 3-35  
Follower, Piston, 4-3, 4-9  
Foot, Fan, 4-31, 4-33  
Frame Wldt, Main [800l Gray], 2-5  
Frame Wldt, Main [800l], 2-5  
Frame, Pane, Cab, Side, 4-23  
Frame, Pane, Door, Side, 4-25, 4-27  
Ftg, Shrader, 4-31, 4-33  
Ftg, Brass, Tee 06lf- 02Pm- 06lf, 2-83

Fuel, Stopper, Crkshft, 5- 15  
 Fuelline, .19d 03if/03if, Stl [800 Ku4i],  
 2- 59  
 Fuelline, .19d 03if/Bea, Stl [800 Ku4i],  
 2- 59  
 Fuelline, .31d 05if/05if 03.1l, Stl, 2- 59  
 Fuelline, .31d 05if/05if 06.0l, Stl, 2- 61  
 Fuelline, .31d 05if/05if, Stl, 2- 59, 2- 61  
 Fuelline, .31d 05if/05if, Stl [800 Ku4f],  
 2- 61  
 Fuelline, .31d 05if/05if, Stl [800 Ku4i],  
 2- 59  
 Fuelline, .31d 05if/Bea, Stl [800 Ku4f],  
 2- 61  
 Fuse, Blade, 005a, 32vdc [Mini], 2- 144  
 Fuse, Blade, 010a, 32vdc [Mini], 2- 144  
 Fuse, Blade, 050a [Maxi], 2- 138, 2- 144  
 Fuse, Blade, 050a, 32vdc [Maxi], 2- 144

**G**

Gage, Sight Ac, 3- 63  
 Gasket Kit, Vacfan, Replmt [800], 2- 117  
 Gasket, Bearing, Case [Ku 4f & 4i], 5- 12,  
 6- 13  
 Gasket, Box/Cab, 4- 35, 4- 37, 4- 39, 4- 41  
 Gasket, Breather, Reservoir, 2- 95  
 Gasket, Cab Pressurizer, 3- 55  
 Gasket, Cap, Brea, 2- 95  
 Gasket, Cooler, Egr [Ku 4f], 6- 27, 6- 28  
 Gasket, Cover, Case [Ku 4f & 4i], 5- 12,  
 6- 13  
 Gasket, Cover, Fuel [Ku 4f], 6- 31  
 Gasket, Cover, Head [Ku 4f & 4i], 5- 13,  
 6- 14  
 Gasket, Cyl, Head [Ku 4f 4i, 1.15mm],  
 5- 3, 6- 3  
 Gasket, Cyl, Head [Ku 4f 4i, 1.20mm],  
 5- 3, 6- 3  
 Gasket, Cyl, Head [Ku 4f 4i, 1.25mm],  
 5- 3, 6- 3  
 Gasket, Cyl, Head [Ku 4f 4i, 1.30mm],  
 5- 3, 6- 3  
 Gasket, Cyl, Head [Ku 4f 4i, 1.35mm],  
 5- 3, 6- 3  
 Gasket, Fire Switch, 2- 119  
 Gasket, Flange, Inlet [Ku 4f], 6- 15  
 Gasket, Flange, Water [Ku 4f & 4i], 5- 11,  
 6- 12  
 Gasket, Fuel, Camshaft [Ku 4i], 5- 15  
 Gasket, Gear, Case [Ku 4f], 6- 9  
 Gasket, Gear, Case [Ku 4i], 5- 8  
 Gasket, Idle, Apparatus [Ku 4i], 5- 24  
 Gasket, Injector [Ku 4f], 6- 21  
 Gasket, Manifold, Exhaust [Ku 4f], 6- 15  
 Gasket, Manifold, Exhaust [Ku 4i], 5- 14  
 Gasket, Manifold, Inlet [Ku 4f], 6- 15  
 Gasket, Manifold, Inlet [Ku 4i], 5- 14  
 Gasket, Meter, Hour [Ku 4i], 5- 8  
 Gasket, Muffler [Ku 4f & 4i], 2- 49, 2- 51,  
 2- 53  
 Gasket, Muffler [Ku 4f Dpf], 2- 51, 2- 53

Gasket, Neo, .03, 04.37w 04.59l, 4hole,  
 3- 85  
 Gasket, Pan, Oil [Ku 4i], 5- 4  
 Gasket, Pipe, Oil [Ku 4f], 6- 26  
 Gasket, Plate [Ku 4i], 5- 23, 5- 24  
 Gasket, Plug, Drain [Ku 4f & 4i], 5- 4, 6- 4  
 Gasket, Pump [Ku 4f], 6- 24  
 Gasket, Pump, Cover [Ku 4i], 5- 25  
 Gasket, Pump, Injection [Ku 4i], 5- 20  
 Gasket, Pump, Oil [Ku 4i], 5- 5, 6- 5  
 Gasket, Pump, Water [Ku 4f & 4i], 5- 10,  
 6- 11  
 Gasket, Rail [Ku 4f], 6- 22  
 Gasket, Return, Flange [Ku 4f & 4i], 5- 8,  
 6- 9  
 Gasket, Sender, Fuel, 2- 63  
 Gasket, Speed Control [Ku4i], 5- 14, 5- 24  
 Gasket, Thermostat [Ku 4f & 4i], 5- 11,  
 6- 12  
 Gasket, Turbo, Charger [Ku 4f & 4i], 5- 21,  
 6- 25  
 Gasket, Turbo, Charger [Ku 4f 4i], 5- 22,  
 6- 26  
 Gasket, Turbo, Charger [Ku 4i], 5- 22  
 Gasket, Ure, .13, 1.75id 2.31od, 2- 119  
 Gasket, Valve, Egr [Ku 4f], 6- 27  
 Gasspring Assy, Eng Cover, 2- 31  
 Gauge Kit, Hourmeter, F/31988, Replmt,  
 2- 123  
 Gauge, Guide, Oil [Ku 4f], 6- 4  
 Gauge, Guide, Oil [Ku 4i], 5- 4  
 Gauge, Oil [Ku 4f], 6- 4  
 Gauge, Oil [Ku 4i], 5- 4  
 Gauge, Plug, Oil [Ku 4i], 5- 4, 6- 4  
 Gauge, Sensing, Level, 2- 95  
 Gear, 4- 15  
 Gear Assy, Idler, 4- 15  
 Gear, [Slip Fit], 4- 15  
 Gear, Case [Ku 4f], 6- 9  
 Gear, Case [Ku 4i], 5- 8  
 Gear, Crankshaft [Ku 4f], 5- 17, 6- 19  
 Gear, Drive, 4- 15  
 Gear, Idle, Camshaft [Ku 4f], 6- 18  
 Gear, Idle, Shaft [Ku 4i], 5- 16  
 Gear, Idler, 4- 15  
 Gear, Pump, Drive, Oil [Ku 4i], 5- 5, 6- 5  
 Gear, Pump, Oil, Drive [Ku 4f & 4i], 5- 17,  
 6- 19  
 Geroter, Ring In En, 4- 5, 4- 11  
 Geroter, Ring Ot En, 4- 5, 4- 11  
 Gerotor Set Cl, 4- 19  
 Glass, Pane, Windshield, 800 Cab, 4- 23  
 Grip, Handle, Flat, 3- 73, 3- 75  
 Grip, Vyl, .18 X .75 X 4.00, 2- 43  
 Grommet, 3- 19, 3- 21, 3- 23, 3- 25, 3- 27,  
 3- 29, 3- 62, 3- 63  
 Grommet Rbr 0.25ld For .09Matl, 3- 31,  
 3- 51, 3- 53  
 Grommet, Cab, Harness, Wire, 3- 69  
 Grommet, Rbr, 0.25id, F/0.8h, .09 Matl,  
 2- 123  
 Grommet, Rbr, 0.38 Id For .12mat, 3- 19,  
 3- 21, 3- 23, 3- 25

Grommet, Rbr, 0.50id, F/0.8h, .25 Matl,  
 2- 5  
 Grommet, Rbr, 0.56 Id For .13mat, 3- 19,  
 3- 21, 3- 23, 3- 25  
 Grommet, Rbr, 0.62id, F/0.9h, .06 Matl,  
 2- 37, 3- 85  
 Grommet, Rbr, 1.00id, F/1.4h, .12 Matl,  
 3- 55, 4- 23  
 Grommet, Rbr, 3.25id, F/3.5h, .06 Matl,  
 2- 45, 2- 47  
 Grommet, Rbr, 0.38ld, For .06Matl, 3- 3,  
 3- 5, 3- 7, 3- 9, 3- 11, 3- 13, 3- 15,  
 3- 17  
 Grommet, Rbr, 0.63ld, For .06Matl, 3- 3, 3- 5  
 Grommet, Rbr, 0.63ld, For .13Matl, 3- 11,  
 3- 13  
 Grommet, Rbr, 0.75ld, For .13Matl, 3- 31  
 Guard Kit, Overhead, 3- 33  
 Guard Wldt, Brush, Side [800 Gray], 3- 47  
 Guard Wldt, Brush, Side [800], 3- 47  
 Guard Wldt, Brush, Side, CE [800 Gray]  
 (CE ONLY), 2- 105  
 Guard Wldt, Brush, Side, CE [800] (CE  
 ONLY), 2- 105  
 Guard Wldt, Brush, Side, Lh, Ce [800 Gr]  
 (CE Only), 3- 47  
 Guard Wldt, Hppr, 2- 33  
 Guard Wldt, Light, Revl/Fish, 3- 15  
 Guard Wldt, Light, Revl/Fish [800 Gray],  
 3- 5, 3- 9, 3- 13, 3- 17  
 Guard Wldt, Light, Strobe/Fish, 3- 3, 3- 7,  
 3- 11  
 Guard Wldt, Ohg [800 Gray], 3- 35  
 Guard Wldt, Overhead, 3- 33  
 Guard, Belt, A/C, W/ Label [800 Ku Dsl],  
 3- 65  
 Guard, Belt, A/C, W/ Label Ce [800 Ku  
 Dsl], 3- 65  
 Guard, Belt, A/C, W/ Label Jp [800 Ku  
 Dsl], 3- 65  
 Guard, Belt, W/ Label [Alt, 800 Ku Dsl],  
 2- 39, 2- 41  
 Guard, Belt, W/ Label Ce [Alt, 800 Ku D],  
 2- 39, 2- 41  
 Guard, Belt, W/ Label Tj [Alt, 800 Ku D],  
 2- 39, 2- 41  
 Guard, Brush, Side .38th 2.0w [800],  
 2- 105  
 Guard, Brush, Side [800], 3- 47  
 Guard, Fan, Side [800 Ku ], 2- 55, 2- 57  
 Guard, Mirror, 3- 57  
 Guard, Mirror [Gray], 3- 59  
 Guard, Side, Brush [800 Gray], 3- 47  
 Guide, Align, Bmpr, Pye, 2- 5  
 Guide, Fitr, Shakr, [800], 2- 35  
 Guide, Solenoid [Ku 4i], 5- 23

**H**

Handle, 3- 73, 3- 75  
 Handle, Container, 2- 31  
 Handle, Throttle, Dsl [800 Ku 4i], 2- 43  
 Handle, Valve, Hyd, Ctr, 2- 101

## CROSS REFERENCE

- Handle, Valve, Hyd, Ctr [800 Gray], 2-101  
Handle, Valve, Hyd, Lh, 2-101  
Handle, Valve, Hyd, Lh [800 Gray], 2-101  
Handle, Valve, Hyd, Rh, 2-101  
Handle, Valve, Hyd, Rh [800 Gray], 2-101  
Harness [Eng Interface, Kubota, 4f ], 2-144  
Harness [Engine, Dsl, Kubota, 4f ], 2-144  
Harness Assy, Injector [Ku 4f], 6-32  
Harness Kit, Hyd, Sensor [800 Ku 4f] (4F Only), 2-97  
Harness, Alarm, Back-up, 3-27, 3-29  
Harness, Alarm, Backup, 3-19, 3-23  
Harness, Brush, Side, Lh [800i], 3-48  
Harness, Cab [Wipe/Lght/ A/C [800d/Kub.], (See Fig. 16), 4-23  
Harness, Cab Wipe/Lght/Ac [800 Ku Dsl], 4-30  
Harness, Directional, 3-31  
Harness, Ele, Hyd Sensor [800d, Kub.4f], 2-144  
Harness, Engine [Kubota, Dsl 4f Dpf], 2-144  
Harness, Engine [Kubota, Dsl 4f Inj], 2-144  
Harness, Hopper 800/810, 2-145  
Harness, Hopper, Rfs, 3-85  
Harness, Jumper, Rfs [800i], 3-85  
Harness, Light, Flsh, Revl, Cab, 3-21, 3-25  
Harness, Main [800/810d, 4i, Kubota], 2-138, 2-144  
Harness, Motor, Vane, 3-85  
Harness, Start, Neutral, 3-88  
Harness, Start, Neutral (4F ONLY), 2-87  
Harness, Strobe/Flsh Light, Cab, Ohg, 3-3, 3-5, 3-7, 3-9, 3-11, 3-13, 3-15, 3-17  
Harness, Turn, Rotating, Tail Light, 2-147  
Harness, Turn/Rotate/Tail Lights, 2-147  
Harness, Wire [Pv 480, Kubota, Dsl], 2-144  
Head, Cylinder [Ku 4f], 6-3  
Headlight Kit, Led, Replmt [800], 2-31  
Headlight, Led, Rt, 2-31  
Heater [Badger, Gray], 3-69, 4-41  
Heater Coil, 4-35, 4-37, 4-39, 4-41  
Heater, W/ A/C [Badger, Gray], 4-37  
Hinge, 2-15, 2-17  
Hinge Wldt, 2-31  
Hinge Wldt [800 Blue/Green], 2-31  
Hinge Wldt, Door, Side, W/ Pin, 2-21  
Hinge Wldt, Side, W/ Pin, 2-21  
Hinge Wldt, W/ Tube, 2-21  
Holder Kit, Nozzle [Ku 4i], 5-19  
Hook, Cable, .44d Ball, 2-103, 3-45  
Hook, Eng, Rear [Ku 4f], 6-3  
Hook, Engine [Ku 4i], 5-3  
Hopper Floor Kit, St Stl 800, 3-36  
Hopper, Afmkt [800], 2-27  
Horn, 12 Volt, 2-17  
Horn, 12vdc, DbA [Wolo], 2-15  
Hose 9.5l [800 Ku 4f Dpf], 6-30  
Hose Assy, Drain, A/C, 3-87  
Hose Kit, Drain, A/C, Ci [800i], 3-87  
Hose, 0050, 04, lf05str / lm05str, 10.0, 2-59, 2-61  
Hose, A/C, 12 127.0l Str E90 R134, 3-63  
Hose, A/C, 8 112.0l Str E90 R134, 3-63  
Hose, Afmkt, Coolant Recvy, 05ft, 2-65, 2-71, 2-73  
Hose, Afmkt, Pvc, Clr, 0.38id, 08ft, 2-65  
Hose, Afmkt, Rbr, Heater, 0.62id, 03ft, 3-63, 3-69  
Hose, Afmkt, Rbr, Heater, 0.62id, 08ft, 3-63, 3-69  
Hose, Air-Intk [800 Ku 4f Epdm], 2-47  
Hose, Coolant [800 Ku 4f & 4i], 2-65  
Hose, Coolant [Ku 2304t], 2-65  
Hose, Cooler, Egr [Ku 4f], 6-28  
Hose, Flex, Vacuum, 04.0d, 050.0l, 2-117  
Hose, Flex, Vacuum, 05.0d, 010.0l, 2-117  
Hose, Fuel, 0.18id, 04.0l, 2-59  
Hose, Fuel, 0.25id, 03.3l, 2-61  
Hose, Fuel, 0.31id, 08.0l, 2-61  
Hose, Hyd, Low04, Jf04e90/Jf04str, 066.0, 2-91, 2-93  
Hose, Hyd, Low06, Jf06e90/Jf06str, 052.0, 2-91, 2-93  
Hose, Hyd, Low06, Jf06e90/Jf06str, 060.0, 2-91, 2-93  
Hose, Hyd, Low06, Jf06e90/Jf06str, 086.0, 2-91, 2-93  
Hose, Hyd, Low12, Jf12str/Jf12str, 016.0, 2-91, 2-93  
Hose, Hyd, Low12, Jf12str/Jf12str, 018.0, 2-91, 2-93  
Hose, Hyd, Low12, Jf12str/Jf12str, 030.0, 2-91, 2-93  
Hose, Hyd, Med04, Jf04e45/Jf04str, 034.0, 2-91, 2-93  
Hose, Hyd, Med04, Jf04e90/Jf04str, 056.0, 2-91, 2-93, 3-49  
Hose, Hyd, Med04, Jf04e90/Jf04str, 072.0, 2-91, 2-93  
Hose, Hyd, Med04, Jf04e90/Jf04str, 038.0, 2-91, 2-93  
Hose, Hyd, Med04, Jf04str/Jf04str, 026.0, 2-91, 2-93  
Hose, Hyd, Med06, Jf06e45/Jf06str, 035.0, 2-91, 2-93  
Hose, Hyd, Med06, Jf06e45/Jf06str, 118.0, 2-91, 2-93  
Hose, Hyd, Med06, Jf06e90/Jf06str, 020.0, 3-49  
Hose, Hyd, Med06, Jf06e90/Jf06str, 023.0, 2-91, 2-93  
Hose, Hyd, Med06, Jf06e90/Jf06str, 024.0, 2-91, 2-93  
Hose, Hyd, Med06, Jf06e90/Jf06str, 044.0, 3-49  
Hose, Hyd, Med06, Jf06e90/Jf06str, 046.0, 2-91, 2-93  
Hose, Hyd, Med06, Jf06e90/Jf06str, 060.0, 2-91, 2-93  
Hose, Hyd, Med06, Jf06e90/Jf06str, 068.0, 3-49  
Hose, Hyd, Med06, Jf06e90/Jf06str, 072.0, 2-91, 2-93  
Hose, Hyd, Med06, Jf06e90/Jf06str, 110.0, 3-49  
Hose, Hyd, Med06, Jf06str/Jf06str, 022.0, 2-91, 2-93  
Hose, Hyd, Med06, Jf06str/Jf06str, 027.0, 2-91, 2-93  
Hose, Hyd, Med08, Jf08e45/Jf08str, 060.0, 2-91, 2-93  
Hose, Hyd, Med08, Jf08e45/Jf08str, 112.0, 2-91, 2-93  
Hose, Hyd, Med08, Jf08e90/Jf08str, 028.0, 2-91, 2-93  
Hose, Hyd, Med08, Jf08e90/Jf08str, 034.0, 2-91, 2-93  
Hose, Hyd, Med08, Jf08e90/Jf08str, 040.0, 2-91, 2-93  
Hose, Hyd, Med08, Jf08e90/Jf08str, 058.0, 2-91, 2-93  
Hose, Hyd, Med08, Jf08e90/Jf08str, 062.0, 2-91, 2-93  
Hose, Hyd, Med08, Jf08str/Jf08str, 066.0, 2-91, 2-93  
Hose, Hyd, Med12, Jf12e45/Jf12str, 064.0, 2-91, 2-93  
Hose, Hyd, Med12, Jf12str/Jf12str, 026.0, 2-91, 2-93  
Hose, Hyd, Suc20, Jf20e45/Jf20str, 022.5, 2-91, 2-93  
Hose, Hyd, Tc04, Jf04e90/Jf04str, 092.0, 2-91, 2-93  
Hose, Hyd, Tc04, Jf04str/Jf04str, 098.0, 2-91, 2-93  
Hose, Hyd, Tc04, Jf04str/Jf04str, 106.0, 2-91, 2-93  
Hose, Hyd, Tc04, Jf04str/Jf04str, 114.0, 2-91, 2-93  
Hose, Hyd, Tc04, Jf04str/Jf04str, 138.0, 2-91, 2-93  
Hose, Hyd, Tc04, Jf04str/Jf04str, 142.0, 2-91, 2-93  
Hose, Hyd, Tc08, Jf08e90/Jf08str, 024.0, 2-39, 2-41  
Hose, Hyd, Tc12, Ff12e45/Ff12str, 045.0, 2-91, 2-93  
Hose, Inlet, Turbo, Charger [Ku 4i], 5-21  
Hose, Intake, Air [800 Ku 4i Epdm], 2-45  
Hose, Mold, 3.0id 2.0id[Epdm 4f 4i], 2-45, 2-47  
Hose, Oil, Cooler [Ku 4f & 4i], 5-6, 6-6  
Hose, Oil, Cooler [Ku 4f], 6-6  
Hose, Oil, Cooler [Ku 4i], 5-6  
Hose, Pipe, Water [Ku 4f], 6-29  
Hose, Pvc, Brd, 0.38id 0.60od 042.0l, Clr, 2-59, 2-61  
Hose, Rbr, 1.50id 1.88od 04.0l, 2-65  
Hose, Rbr, 1.50id 1.88od 05.0l, 2-65  
Hose, Turbo, Inlet [Ku 4f], 6-25  
Hose, Vacuum, 0.16id X 009.5l, 2-37  
Hose, Vacuum, 0.16id X 076.0l, 3-85

Hose, Water, 90deg [Ku 4f], 6-29  
 Hose&2Cuff Assy,Vinyl2.0ld10Ft, 3-73,  
 3-75  
 Housing, 4-15  
 Housing Assembly, 4-35, 4-39  
 Housing Assy, Flywheel [Ku 4f], 6-20  
 Housing En, 4-3, 4-9  
 Housing S/A En, 4-3, 4-9  
 Housing Wldt, Vacfan, Front, 2-117  
 Housing Wldt, Vacfan, Rear, 2-117  
 Housing, Condenser, 4-31  
 Housing, Flywheel, 2-39, 2-41  
 Housing, Heater [Badger, Gray], 4-37,  
 4-41  
 Housing, Sppt, Wheel, Rear, 2-77  
 Housing,Control, 4-7  
 Housing,Control En, 4-13  
 Hub Assy, Wheel, 6 Bolt 6.00bc Taper B,  
 2-77  
 Hub, Drive, Brush, Side, 1.00b 8.8bc, 2-3

**I**

Idle Assy, Apparatus [Ku 4i], 5-24  
 Impeller, 9.5d, 18 Bl, 2-117  
 Indicator, Service, Fltr, Air [20h20 Dn],  
 2-45, 2-47  
 Injector Assy [Ku 4f], 6-21  
 Innertube [570/500-8], 2-81  
 Instr, Kit, Repair, Pump, Hyd, 4-15  
 Instr. Valve Repair Info, 4-21  
 Insulation 12.0l [800 Ku 4f Dpf], 6-30  
 Insulation 16.0l [800 Ku 4f Dpf], 6-30  
 Insulation Kit, Cab [800], 4-29  
 Insulation, Acoustic, Vac Fan, 2-119  
 Insulation, Acstc, 3-55  
 Insulation, Acstc, 0.4, 05.0 X 04.5 C-O,  
 2-117  
 Insulation, Acstc, 0.5, 05.5 X 18.9 Adh,  
 4-25, 4-27, 4-29  
 Insulation, Acstc, 0.5, 17.0 X 15.0, 2-19  
 Insulation, Acstc, 0.5, 47.3 X 01.8 Adh,  
 3-55, 4-29  
 Insulation, Acstc, 0.8, 15.5 X 05.0, 2-19  
 Insulation, Acstc, 0.8, 16.5 X 04.5 Cham,  
 2-19  
 Insulation, Acstc, 0.8, 18.0 X 15.0 C-O,  
 2-19  
 Insulation, Acstc, 0.8, 20.3 X 19.3, 2-15  
 Insulation, Acstc, 0.8, 20.9 X 35.0 Ntch,  
 4-29  
 Insulation, Acstc, 0.8, 23.0 X 04.0, 2-19  
 Insulation, Acstc, 0.8, 23.0 X 10.0 Cham,  
 2-45, 2-47  
 Insulation, Acstc, 0.8, 31.4 X 10.1 C-O,  
 2-45, 2-47  
 Insulation, Acstc, 1.0, 03.0 X 03.0, 2-5  
 Insulation, Acstc, 1.0, 04.0 X 01.5, 2-5  
 Insulation, Acstc, 1.0, 09.0 X 03.5 Cham,  
 2-5  
 Insulation, Acstc, 1.0, 25.0 X 09.9, 2-11  
 Insulation, Acstc, 1.0, 28.5 X 27.3 Ntch,  
 2-11

Insulation, Acstc, 1.5, 04.0 X 04.0, 2-5  
 Insulation, Acstc, 1.5, 08.0 X 07.8 Cham,  
 2-7, 2-9  
 Insulation, Acstc, 2.3, 13.5 X 13.5 Ntch,  
 2-13  
 Insulation, Acstc, Cab Front, 4-29  
 Insulation, Acstc, Cab Rear, 4-29  
 Insulation, Acstc, Cab, Leg, Front, 4-29  
 Insulation, Acstc, Cab, Leg, Rear, 4-29  
 Insulation, Acstc, Cab, Proj, Front, 4-29  
 Insulation, Acstc, Cab, Proj, Ls, 4-29  
 Insulation, Acstc, Cab, Proj, Rear, 4-29  
 Insulation, Acstc, Cab, Proj, Side, 4-29  
 Insulation, Acstc, Cab, Proj, Upper, 4-29  
 Insulation, Acstc, Door, Side, 4-25, 4-27  
 Insulation, Acstc, Rnd, 0.8, 02.5d 0.5h,  
 2-121  
 Insulation, Foam, 3-55  
 Insulation, Hose, Thermal, 1.12id, 25.0l  
 (4F ONLY), 2-87  
 Insulation, S/Foam 1.0 Seal Brake Pedal,  
 2-83  
 Insulation, Sound Foam, 2-83  
 Insulation,S/Foam .8X19.3X20.3, 2-17  
 Isolator, 2-39, 2-41  
 Isolator-Vibration .31-18, 2-73  
 Isolator-Vibration,60 Lb.Ratng, 2-119  
 Isolator, Vib, .50d, 2-11  
 Isolator, Vib, Bshg, 1.4d 0.3l .4b 0.65h,  
 2-101  
 Isolator, Vib, Bshg, 1.9d 0.9l .6b 1.16h,  
 2-35, 2-71, 2-117  
 Isolator, Vib, Flng, 1.3h .5b 2/.39h, 2-39,  
 2-41  
 Isolator, Vib, Ring, 1.0d .25-20/.25-20,  
 2-17, 2-49  
 Isolator, Vib, Ring, 1.0d .31-18/.31-18,  
 2-55, 2-57, 2-71, 2-97  
 Isolator, Vib, Ring, 1.4d 0.3l 0.8b, 2-101  
 Isolator, Vib, Ring, 1.9d 0.5l 1.3b, 2-35,  
 2-71, 2-117  
 Isolator, Vibration, 2-119

**K**

Keeper, Latch, Pane, 4-23, 4-25, 4-27  
 Key, 4-15, 4-16  
 Key En, 4-5, 4-11  
 Key Set, 4-25, 4-27  
 Key, Feather [Ku 4f & 4i], 5-9, 5-17, 6-10,  
 6-19  
 Key, Feather [Ku 4i], 5-5, 6-5  
 Key, Ignition [Set Of 2], 2-123  
 Key, Sq, 0.12 X 0.12, 0.50l, 2-67, 2-69  
 Key, Square 0.12 0.12 00.50 LG, 4-17  
 Keychain, Rectangle, Parts & Service,  
 2-123  
 Kit, Alarm, Backup, 3-27  
 Kit, Light, Fish, Low, 3-19  
 Kit, Light, Strobe, Low, 3-23  
 Kit, Seal, Pump, 4-15  
 Kit, Signal, Turn, 3-31  
 Knob, Rnd, 2.00d 0.65l M6, Plstc, 2-101

Knob, Rnd, 2.00d 0.84l M6, Plstc, 2-101  
 Knob, Rnd, Cntrl, Heat-A/C, 3-67, 3-71  
 Knob, Star, 2.50d 5ear 1.5l .62-18,Plstc,  
 2-107, 2-115  
 Knob, Tee, 0.38-16, 2.5 X 1.0 1.1l,Plstc,  
 2-121  
 Knob,0.38-16,1.25Dia,Plastic, 3-73, 3-75

**L**

Label Set, Info & Hazard, 2-148  
 Label Set, Info/Hzrd, Misc, Ce, 2-148  
 Label Set, Info/Hzrd, Misc, Tj, 2-148  
 Label Set, Operational 800, 2-148  
 Label Set, Opertnl, Ce [800l], 2-148  
 Label Set, Opertnl, Tj [800], 2-148  
 Label, Logo, 10.4L Sht/Clr [Tennant],  
 2-148  
 Label, Logo, 10.4l,Oval[Tennant,Blu/Grn],  
 2-148  
 Label, Model [800 Gray], 2-148  
 Label, Numerals 800, 2-148  
 Label, Opertnl, Fan [Hi/Med/Low, Ba],  
 3-67, 3-71  
 Label, Opertnl, Pull Heat [Badger], 3-69  
 Label, Opertnl, Switch, On-off, 4-23  
 Label, Opertnl, Temp [Badger], 3-67  
 Label, Pull-Heat, 3-63  
 Label, Vac Wand, 3-73, 3-75  
 Label,Caution R134A, 3-63  
 Lamp, 4-23  
 Lamp Kit, F/56330, Replmt [8 Pk], 2-123  
 Lamp Kit, F/59972, Replmt [8 Pk], 2-123  
 Lamp, 12VDC 55w, 3-27, 3-29, 3-51,  
 3-53  
 Lamp, 12vdc, 0.5a, 04cp [#1157], 2-5  
 Lamp, Glow, Timer [Ku 4i], 5-19  
 Latch, 2-7, 2-9, 2-15, 2-19, 2-21, 2-31,  
 3-83  
 Latch Assy, Door, 4-25, 4-27  
 Latch Assy, Wndw [800 Cab], 4-23, 4-25,  
 4-27  
 Latch Kit, Wndw, Cab, Rear, 4-23  
 Latch, Bmpr, 2-33  
 Latch, Bolt, 2-19, 2-21  
 Latch, Cmpr, M5 X 0.8 Blk, 2-111  
 Latch, Hook, Rh, 2-17  
 Latch, Keeper, Pane [J-dak], 4-23  
 Latch, Keeper, Pane [J-dak], 4-25, 4-27  
 Latch, Tension, 4-35, 4-37, 4-39, 4-41  
 Leg Wldt, Bmpr, Se [800 Gray], 3-39  
 Leg Wldt, Bumper, Se, 3-38  
 Lever Assy, Fork {Ku 4i}, 5-25  
 Lever Assy, Stop, Engine [Ku 4i], 5-23  
 Lever, Brake, 2-83  
 Light Assy Mark/Yel 12V- . A, 3-31  
 Light Kit Fish 800L Cab, 3-7  
 Light Kit Fish 800L Ohg, 3-3  
 Light Kit Strobe 800L Cab, 3-15  
 Light Kit Strobe 800L Ohg, 3-11  
 Light Kit, Brush, Side, Ci [800gray], 3-53  
 Light Kit, Fish, Cab, Ci [800 Gray], 3-9  
 Light Kit, Fish, Ohg, Ci [800 Gray], 3-5

## CROSS REFERENCE

Light Kit, Flsh, Ped, Ci [800 Gray], 3-21  
Light Kit, Revl, Cab, Ci [800I Gray], 3-17  
Light Kit, Side Brush, 3-51  
Light Kit, Strobe, Ohg, Ci [800I Gray], 3-13  
Light Kit, Strobe, Ped, Ci [800I Gray], 3-25  
Light, Dome 12V, 4-23  
Light, Panl, 12vdc, Red, 1.3 X 0.7, 2-123  
Light, Panl, 14vdc, Red, 0.6d, 2-123  
Light, Spot 12V, 32cp, 3-27, 3-29  
Light, Spot, 12VDC 55w, 3-51, 3-53  
Light, Strobe, Amb, 12-48vdc [Led], 3-3,  
3-5, 3-7, 3-9, 3-11, 3-13, 3-15,  
3-17, 3-19, 3-21, 3-23, 3-25  
Light, Warning, Check Eng, Amb, 14vdc,  
2-123  
Link, 0.12, 1.0w 02.2l 1/0.3h 1/0.5h, 2-107  
Link, Connecting, 4-25, 4-27  
Link, Eccentric, 2-35  
Link, Feedback, 4-7  
Link, Feedback En, 4-13  
Link, Head, Vacuum, Rh, .50 1.50w 23.0l,  
2-23  
Lintel Wldt, Rear, 2-19  
Lintel Wldt, Rear [800 B/Green], 2-19  
Lintel, Main, 2-17  
Lock Assy, Door, 4-25, 4-27  
Lockwasher En, 4-3, 4-9  
Louver, Adj, Heat-A/C [Badger], 3-67,  
3-71

## M

Magnet, Drive Brush, 2-31  
Maintenance Kit, 800HR 800/810, 1-1  
Maintenance Kit, Skirts, 1-1  
Maintenance Kit, Skirts 800, 1-1  
Manifold Assy, Inlet [Ku 4f], 6-15  
Manifold, Exhaust [Ku 4f], 6-15  
Manifold, Exhaust [Ku 4i], 5-14  
Manifold, Inlet [Ku 4i], 5-14  
Manual Control En, 4-13  
Manual, Oprtr [800 Ku Dsl 4f, Bg, Ce],  
3-90  
Manual, Oprtr [800 Ku Dsl 4f, Cz, Ce],  
3-90  
Manual, Oprtr [800 Ku Dsl 4f, De, Ce],  
3-89  
Manual, Oprtr [800 Ku Dsl 4f, Dk, Ce],  
3-89  
Manual, Oprtr [800 Ku Dsl 4f, Ee, Ce],  
3-90  
Manual, Oprtr [800 Ku Dsl 4f, En, Ce],  
3-89  
Manual, Oprtr [800 Ku Dsl 4f, En, Na],  
3-89  
Manual, Oprtr [800 Ku Dsl 4f, Es, Ce],  
3-89  
Manual, Oprtr [800 Ku Dsl 4f, Es, Na],  
3-89  
Manual, Oprtr [800 Ku Dsl 4f, Fi, Ce], 3-89  
Manual, Oprtr [800 Ku Dsl 4f, Fr, Ce], 3-89  
Manual, Oprtr [800 Ku Dsl 4f, Fr, Na], 3-89

Manual, Oprtr [800 Ku Dsl 4f, Gr, Ce],  
3-89  
Manual, Oprtr [800 Ku Dsl 4f, Hr, Ce],  
3-90  
Manual, Oprtr [800 Ku Dsl 4f, Hu, Ce],  
3-90  
Manual, Oprtr [800 Ku Dsl 4f, It, Ce], 3-90  
Manual, Oprtr [800 Ku Dsl 4f, Jp], 3-89  
Manual, Oprtr [800 Ku Dsl 4f, Lt, Ce], 3-90  
Manual, Oprtr [800 Ku Dsl 4f, Lv, Ce],  
3-90  
Manual, Oprtr [800 Ku Dsl 4f, Ni, Ce],  
3-90  
Manual, Oprtr [800 Ku Dsl 4f, No, Ce],  
3-90  
Manual, Oprtr [800 Ku Dsl 4f, Pl, Ce], 3-90  
Manual, Oprtr [800 Ku Dsl 4f, Ptg, Ce],  
3-90  
Manual, Oprtr [800 Ku Dsl 4f, Ro, Ce],  
3-90  
Manual, Oprtr [800 Ku Dsl 4f, Ru, Ce],  
3-90  
Manual, Oprtr [800 Ku Dsl 4f, Se, Ce],  
3-90  
Manual, Oprtr [800 Ku Dsl 4f, Si, Ce], 3-90  
Manual, Oprtr [800 Ku Dsl 4f, Sk, Ce],  
3-90  
Manual, Oprtr [800 Ku Dsl 4f, Tr, Ce], 3-90  
Manual, Oprtr [800 Ku Dsl 4i, Bg Ce], 3-89  
Manual, Oprtr [800 Ku Dsl 4i, Cn], 3-90  
Manual, Oprtr [800 Ku Dsl 4i, Cz, Ce],  
3-89  
Manual, Oprtr [800 Ku Dsl 4i, De, Ce],  
3-89  
Manual, Oprtr [800 Ku Dsl 4i, Dk, Ce],  
3-89  
Manual, Oprtr [800 Ku Dsl 4i, Ee Ce], 3-89  
Manual, Oprtr [800 Ku Dsl 4i, En, Ce],  
3-89  
Manual, Oprtr [800 Ku Dsl 4i, En, Na],  
3-89  
Manual, Oprtr [800 Ku Dsl 4i, Es, Ce ],  
3-89  
Manual, Oprtr [800 Ku Dsl 4i, Es], 3-90  
Manual, Oprtr [800 Ku Dsl 4i, Fi, Ce], 3-89  
Manual, Oprtr [800 Ku Dsl 4i, Fr, Ce], 3-89  
Manual, Oprtr [800 Ku Dsl 4i, Gr, Ce],  
3-89  
Manual, Oprtr [800 Ku Dsl 4i, Hr, Ce],  
3-89  
Manual, Oprtr [800 Ku Dsl 4i, Hu, Ce],  
3-89  
Manual, Oprtr [800 Ku Dsl 4i, It, Ce], 3-89  
Manual, Oprtr [800 Ku Dsl 4i, Li Ce], 3-89  
Manual, Oprtr [800 Ku Dsl 4i, Lv Ce], 3-89  
Manual, Oprtr [800 Ku Dsl 4i, Ni, Ce], 3-89  
Manual, Oprtr [800 Ku Dsl 4i, No, Ce],  
3-89  
Manual, Oprtr [800 Ku Dsl 4i, Pl, Ce], 3-89  
Manual, Oprtr [800 Ku Dsl 4i, Ptb], 3-90  
Manual, Oprtr [800 Ku Dsl 4i, Ptg, Ce],  
3-89

Manual, Oprtr [800 Ku Dsl 4i, Ro,Ce],  
3-89  
Manual, Oprtr [800 Ku Dsl 4i, Ru, Ce],  
3-89  
Manual, Oprtr [800 Ku Dsl 4i, Se, Ce],  
3-89  
Manual, Oprtr [800 Ku Dsl 4i, Sk Ce], 3-89  
Manual, Oprtr [800 Ku Dsl 4i, Sl Ce], 3-89  
Manual, Oprtr [800 Ku Dsl 4i, Tr, Ce], 3-89  
Manual, Parts [800 Ku Dsl 4i & 4f], 3-89  
Manual, Service [800/810 Gas/Dsl, Na],  
3-90  
Manual, Service [Ku 2403-T 4f], 3-90  
Manual, Service [Ku 2403-T 4i], 3-90  
Metal Kit, Eng[Ku 4f 4i, -.20/+.20mm],  
5-17, 6-19  
Metal Kit, Eng[Ku 4f 4i, -.40/+.40mm],  
5-17, 6-19  
Metal Kit, Engine, Std [Ku 4f & 4i], 5-17,  
6-19  
Mirror Assembly, 3-57, 3-59  
Mirror Kit, Brush, Side, Cab, Ci[800lgr],  
3-59  
Mirror Kit, Side Brush, 3-57  
Mirror, Convex, 0.50d, 3-57, 3-59  
Mirror,8.0 Round,Convex, 3-57, 3-59  
Module, Ecu, Dsl [Ku 4F], 2-17  
Molding, Trim (Gasoline only), 4-23  
Molding, Trim 11-14Ga 4.0, 2-83  
Molding, Trim, Pvc, .08-.11 01.0l, 2-5  
Molding, Trim, Pvc, .08-.11 05.8l, 2-13  
Molding, Trim, Pvc, .08-.11 15.8l, 2-13  
Molding, Trim, Pvc, .08-.11 26.5l, 2-11  
Molding, Trim, Pvc, .18-.31 01.5l, 4-29  
Molding, Trim, Rbr, .13 .38 .5w 04.3l, 2-99  
Motor-Hyd Gear Ex (See Breakdowns),  
2-119  
Motor-Hyd, Gear In 10.0 (See  
Breakdowns), 2-67, 2-69  
Motor, Ele, 12vdc 0024rpm 03.0a Gear,  
3-85  
Motor, Ele, 14vdc 1600rpm 0.04hp, 2-35  
Motor, Ele, Wiper, 12vdc, 4-23  
Motor, Hyd, Gear, Ext 0.17 Lh 3000, 2-119  
Motor, Hyd, Gear, Int 02.8 Bi-Dir 2500,  
2-111  
Motor, Hyd, Gear, Int 07.6 Bi-Dir 3000,  
2-67, 2-69  
Motor, Hyd, Gear, Int 17.9 Bi-Dir 2500,  
2-103, 3-45  
Motor, Hyd, Gear, Int 29.9 Bi-Dir 3000,  
2-77  
Motor, Hydraulic, 4-16, 4-17  
Mount, Cable Tie, 2-63, 3-87  
Mount, Tie, 3-27, 3-29  
Muffler [Ku 2403t Dpff], 2-51, 2-53  
Muffler, 6.5d 17.0l 1.9/1.9id[800 Ku 4i],  
2-49



**N**

Nameplate, Tennant, Domed, 10 Inch, 2-148  
 Nut [Ku 4f & 4i], 5-8, 5-9, 6-10  
 Nut En, 4-3, 4-9  
 Nut, Crankshaft [Ku 4f & 4i], 5-17, 6-19  
 Nut, Flange [Ku 4i], 5-23, 5-24  
 Nut, Flange, Injector [Ku 4f], 6-21  
 Nut, Flange, Pump [Ku 4i], 5-20  
 Nut, Flange, Pump, Oil [Ku 4i], 5-5, 6-5  
 Nut, Flange, Starter [Ku 4i], 5-18  
 Nut, Flng, Starter [Ku 4f], 6-20  
 Nut, Flng, Pump, Supply [Ku 4f], 6-24  
 Nut, Flng, Turbo [Ku 4f], 6-25  
 Nut, Hex, Flange, 3-41  
 Nut, Hex, Flng, .31-18, 2-49  
 Nut, Hex, Flng, M10 X 1.5, 2-107, 3-41, 3-47  
 Nut, Hex, Flng, M10 X 1.50, 2-7, 2-9, 2-105, 2-111, 3-57  
 Nut, Hex, Flng, M12 X 1.75, 2-19, 2-39, 2-41, 2-75, 2-111  
 Nut, Hex, Flng, M6 X 1.0, 2-73, 2-99  
 Nut, Hex, Flng, M6 X 1.00, 2-15, 2-17, 2-19, 2-21, 2-41, 2-71, 2-83, 2-85, 2-103, 3-45  
 Nut, Hex, Flng, M8 X 1.25, 2-11, 2-15, 2-17, 2-19, 2-25, 2-27, 2-45, 2-47, 2-49, 2-51, 2-53, 2-63, 2-73, 2-107, 3-3, 3-5, 3-11, 3-13  
 Nut, Hex, Flng, M8 X 1.25 (4F ONLY), 2-83  
 Nut, Hex, Jam, .25-28, 2-85  
 Nut, Hex, Jam, .38-16, 2-11  
 Nut, Hex, Jam, .50-13, 2-113  
 Nut, Hex, Jam, M20 X 1.5, 2-121  
 Nut, Hex, Lock, 3-31  
 Nut, Hex, Lock, .25-20, NI, 2-63, 2-119  
 Nut, Hex, Lock, .25-20, NI, Ss, 2-85  
 Nut, Hex, Lock, .31-24, NI, 3-51, 3-53  
 Nut, Hex, Lock, .38-16, NI, 2-39, 2-41, 2-71, 2-73, 2-83, 2-111, 2-119, 3-57, 3-65  
 Nut, Hex, Lock, .38-16, NI, Thin, 2-83, 3-59  
 Nut, Hex, Lock, .50-13, NI, 2-77, 2-105, 3-47  
 Nut, Hex, Lock, .50-13, NI, Ss, 2-111  
 Nut, Hex, Lock, .75-10, NI, 2-77  
 Nut, Hex, Lock, M08 X 1.25, NI, 3-51, 3-53  
 Nut, Hex, Lock, M10 X 1.5, NI, 2-19, 2-23, 2-31, 2-39, 2-41, 2-71, 2-83, 2-85, 2-103, 2-105, 2-117, 3-41, 3-45, 3-47, 3-59  
 Nut, Hex, Lock, M10 X 1.5, NI, Ss, 2-107  
 Nut, Hex, Lock, M10 X 1.5, Ss, 3-41  
 Nut, Hex, Lock, M12 X 1.75, NI, 2-11  
 Nut, Hex, Lock, M12 X 1.75, NI, 2-39, 2-41  
 Nut, Hex, Lock, M16 X 2.0, NI, 3-41  
 Nut, Hex, Lock, M5 X 0.80, NI, 3-3, 3-5, 3-7, 3-9, 3-11, 3-13, 3-15, 3-17, 3-19, 3-21, 3-23, 3-25  
 Nut, Hex, Lock, M5 X 0.80, NI, Ss, 2-29

Nut, Hex, Lock, M6 X 1.0, NI, 2-39, 2-43, 2-109, 3-43  
 Nut, Hex, Lock, M6 X 1.00, NI, 2-7, 2-9, 2-13, 2-19, 2-21, 2-31, 2-35, 2-59, 2-61, 2-71, 2-73, 2-117, 2-119, 2-121, 2-125, 3-45, 3-65  
 Nut, Hex, Lock, M6 X 1.00, NI, Ss, 2-85, 4-23  
 Nut, Hex, Lock, M8 X 1.25, NI, 2-13, 2-25, 2-27, 2-45, 2-47, 2-59, 2-61, 2-65, 2-67, 2-69, 2-71, 2-83, 2-105, 2-107, 2-111, 2-113, 2-117, 2-119, 3-3, 3-5, 3-7, 3-9, 3-11, 3-13, 3-15, 3-17, 3-41, 3-47  
 Nut, Hex, Lock, M8 X 1.25, NI (CE ONLY), 2-23  
 Nut, Hex, Lock, M8 X 1.25, NI, Ss, 2-27, 2-29  
 Nut, Hex, Sltld, 1.00-20, 2-79  
 Nut, Hex, Std, .25-20, 2-17, 2-49  
 Nut, Hex, Std, .31-18, 2-55, 2-57, 2-71, 2-73, 2-97, 2-119  
 Nut, Hex, Std, .31-18, Ss, 3-57, 3-59  
 Nut, Hex, Std, .31-32, 5, 2-67, 2-69  
 Nut, Hex, Std, .44-14, 5, 2-7, 2-9  
 Nut, Hex, Std, .62-18, 2-115  
 Nut, Hex, Std, .75-16, 2-77  
 Nut, Hex, Std, M10 X 1.5, 3-47  
 Nut, Hex, Std, M10 X 1.5, Ss, 3-47  
 Nut, Hex, Std, M10 X 1.50, 2-83, 2-105  
 Nut, Hex, Std, M10 X 1.50, Ss, 2-105  
 Nut, Hex, Std, M12 X 1.75, 2-19, 2-21, 2-27, 2-85  
 Nut, Hex, Std, M20 X 2.50, 8, 2-77  
 Nut, Hex, Std, M8 X 1.25, 2-21, 2-83, 2-105, 3-41, 3-47  
 Nut, Hex, Thermostat [Ku 4f & 4i], 5-3, 5-10, 5-11, 5-21, 6-11, 6-12  
 Nut, Jam, 4-3, 4-9  
 Nut, Lock, Spcl, 2.16-18 [Uns], 2-77  
 Nut, Low Crown, .50-20, 2-117  
 Nut, Low Crown, .62-18, 2-107, 2-115  
 Nut, Manifold, Exhaust [Ku 4i], 5-14  
 Nut, Speed Control [4i], 5-24  
 Nut, Starter [Ku 4f & 4i], 5-18, 6-20  
 Nut, U, M6 X 1.00, 2-19  
 Nut, Valve, Cartridge, 4-46, 4-49, 4-52  
 Nut, W/Washer [Ku 4f], 6-3  
 Nut, Wheel, .56-18, 2-77, 2-79

**O**

O-Ring [Ku 4f & 4i], 5-4, 6-4  
 O-Ring [Ku 4i], 5-13  
 O-Ring, Crankshaft [Ku 4f & 4i], 5-17, 6-19  
 O-Ring, Injector [Ku 4f], 6-21  
 O-Ring, Pipe, Cooler [Ku 4f], 6-28  
 O-Ring, Plug, Filler [Ku 4f], 6-9  
 O-Ring, Pump, Fuel [Ku 4f], 6-24  
 O-Ring, Solenoid [Ku 4i], 5-23  
 O-Ring, Water, Temp [Ku 4f], 6-8  
 Ohg Kit, Ci [800I Gray], 3-35

Oil, Hyd [El, Iso 100, 01gal], 1-1  
 Oil, Hyd [El, Iso 100, 05gal], 1-1  
 Oil, Hyd [El, Iso 32, 01gal], 1-1  
 Oil, Hyd [El, Iso 32, 05gal], 1-1  
 Oil, Slinger [Ku 4f & 4i], 5-17, 6-19  
 Oil, Switch, 5-7  
 Oil, Switch [Ku 4f], 6-8  
 Orifice, Valve En, 4-3, 4-9

**P**

Pad, 2-83  
 Pad, Rbr, Floormat, .44 27.0w 28.3l, 2-11  
 Pad, Rubber, 0.12, 26.8 X 09.0, 2-11  
 Pad, Rubber, 0.12, 5.8 X 35.4l, 2-11  
 Paint, Airdry, Blk, 12oz, 1-1  
 Paint, Airdry, Iron Gray, 12oz, 1-1  
 Paint, Airdry, Off-White, 12oz, 1-1  
 Paint, Airdry, Teal, 12oz, Solid, 1-1  
 Pan, Oil [Ku 4f & 4i], 5-4, 6-4  
 Pane Assy, Cab, Lh Side, 4-23  
 Pane Assy, Door, Cab, Rh Side, 4-25, 4-27  
 Pane, Glass, Cab, 4-23  
 Pane, Glass, Door, 4-25, 4-27  
 Pane, Glass, Windshield, 4-23  
 Panel, 3-3, 3-11  
 Panel Kit, Instmt, F/56296, Replmt, 2-123  
 Panel Kit, Touch, F/56300, Replmt, 2-123  
 Panel Wldt, Access, Floor [800 Gray], 2-85  
 Panel Wldt, Cover, Eng, Top, 2-19  
 Panel Wldt, Cover, Eng, Top[800 B/Green], 2-19  
 Panel Wldt, Headlight, 2-31  
 Panel Wldt, Headlight [800 B/Green], 2-31  
 Panel Wldt, Hopper, Floor, LH, 3-36  
 Panel Wldt, Hopper, Floor, RH, 3-36  
 Panel Wldt, Lintel [800 Gray], 2-15, 2-17  
 Panel Wldt, Lntl, 2-15  
 Panel Wldt, Rear, Lh, 2-5  
 Panel Wldt, Rear, Lh [800 Gray], 2-5  
 Panel Wldt, Rear, Rh, 2-5  
 Panel Wldt, Rear, Rh [800 Gray], 2-5  
 Panel Wldt, Shagr, 2-35  
 Panel, Access, Eng, 27.0l X 10.8w, 2-11  
 Panel, Access, Eng, 27.0l X 10.8w [Gray], 2-11  
 Panel, Corner, Cover, Eng, 2-19  
 Panel, Corner, Cover, Eng [800 B/Green], 2-19  
 Panel, Cover, 3-73, 3-75  
 Panel, Cover, Brush Cntrl, 2-11  
 Panel, Cover, Brush Cntrl, Dsl[800 Gray], 2-43  
 Panel, Cover, Brush Cntrl, Gas/Lpg [Gray], 2-11  
 Panel, Cover, Instmt, 2-123  
 Panel, Cover, Instmt [800 Gray], 2-123  
 Panel, Deflector, Dirt, Lh, 2-27  
 Panel, Deflector, Dirt, Rh, 2-27  
 Panel, Duct, Vacuum, 2-19  
 Panel, Hppr, Bottom, Lh, 2-27

## CROSS REFERENCE

- Panel, Hppr, Bottom, Lh [800 B/Green Ss], 3-37  
Panel, Hppr, Bottom, Lh [800 B/Green], 2-27  
Panel, Hppr, Bottom, Rh, 2-27  
Panel, Hppr, Bottom, Rh [800 B/Green Ss], 3-37  
Panel, Hppr, Bottom, Rh [800 B/Green], 2-27  
Panel, Instmt, Brush Cntrl, 2-43  
Panel, Oprtn Station, W/Label [800 Gray], 2-11  
Panel, Oprtn Station, W/Label, CE [800 Gray], 2-11  
Panel, Oprtn Station, W/Label, TJ [800 Gray], 2-11  
Panel, Oprtn Station, W/ Label,[ 800], 2-11  
Panel, Oprtn Station, W/ Label,[ 800] Ce, 2-11  
Panel, Oprtn Station, W/ Label,800] TJ, 2-11  
Panel, Perma-Filter, Upper, 2-27  
Pedal Wldt, 2-83  
Pedal Wldt, Brake [800 Gray], 2-83  
Pedal, Propel, Lower, W/ Tread, 2-85  
Pedal, Propel, Lower, W/Tread [800 Gray], 2-85  
Pedal, Propel, Upper, W/ Tread, 2-85  
Pedestal Wldt, Light, 3-19, 3-23  
Pedestal Wldt, Light [800 Gray], 3-21, 3-25  
Pin, 4-19  
Pin Assy, Side Brush W/ Clip, 2-103, 3-45  
Pin Wldt, 2-23, 2-25, 2-29  
Pin Wldt, Latch, 2-31  
Pin Wldt, Pivot, Brush, Side, 2-105, 3-47  
Pin, 1.00d 04.5l, 1/.38h, 1/M8x1.25, Stl, 2-25  
Pin, 1.25d 05.4l, 1/.44h, Stl, 2-23  
Pin, 1.50d 06.9l, 1/.44h, Stl, 2-23  
Pin, 1.50d 07.4l, 1/.44h, Stl, 2-23  
Pin, Clevis .375D X 1.000 Lg, 2-83  
Pin, Clevis, 0.19d X 0.63l, 2-101  
Pin, Clevis, 0.25 D X 0.75l, 2-43  
Pin, Clevis, 0.25d X 0.75l, 2-85  
Pin, Clevis, 0.25d X 1.00l, 2-85  
Pin, Clevis, 0.37d X 1.31l, 2-85  
Pin, Clevis, 0.37d X 2.12l, 2-107  
Pin, Clevis, 0.37d X 4.50l, 2-85  
Pin, Clevis, 0.50d X 2.25l [1141 Stl], 2-29  
Pin, Clevis, 0.50d X 3.50l, 2-101  
Pin, Clevis, 0.50d X 4.50l, 2-85  
Pin, Cntrl Assy En, 4-13  
Pin, Cotter, .062 X 0.75, 2-43  
Pin, Cotter, .094 X 0.75, 2-15, 2-17, 2-43  
Pin, Cotter, .094 X 1.00, 2-107, 3-41  
Pin, Cotter, .109 X 1.00, 2-35  
Pin, Cotter, .125 X 0.75, 2-85  
Pin, Cotter, .125 X 1.00, 2-29, 2-113  
Pin, Cotter, .125 X 2.00, 2-79  
Pin, Cotter, Hair, 0.31d .058 Wir, 2-85, 2-101  
Pin, Grvd, 1.25d 03.50l, 2-25  
Pin, Headed, 4-7  
Pin, Headed En, 4-13  
Pin, Latch, 4-25, 4-27  
Pin, Locking, Steering, Tilt, 2-121  
Pin, Piston [Ku 4f], 5-17, 6-19  
Pin, Roll, .187 Dia. X .56, 4-23  
Pin, Roller [Ku 4f & 4i], 5-6, 6-6  
Pin, Straight [Ku 4f & 4i], 5-8, 5-17, 6-9, 6-19  
Pin,Clevis,0.37 Dia.X 2.12 Lg, 3-41  
Pin,Clevis,0.50 Dia.X 2.00 Lg, 2-113  
Pin,Roll,.180dx1.62L,.187/.192, 3-73, 3-75  
Pipe Assy, Over, Floe [Ku 4i], 5-19  
Pipe Wldt, Exhaust, 4 H Flng [Ku 4f], 2-51  
Pipe Wldt, Exhaust, 4 Hole Flng [Ku 4i], 2-49  
Pipe Wldt, Exhaust, 4F/Stage V, 2-53  
Pipe Wldt, Exhaust, Tail [800 Ku 4F/Stage V], 2-53  
Pipe, Breather [Ku 4f], 6-25  
Pipe, Breather, Inlet [Ku 4i], 5-21  
Pipe, Egr [Ku 4f], 6-27, 6-28  
Pipe, Exhaust, Tail [800 Ku 4f], 2-51, 2-53  
Pipe, Injection [Ku 4f], 6-23  
Pipe, Injection [Ku 4i], 5-19  
Pipe, Oil [Ku 4f, Turbocharger], 6-26  
Pipe, Oil [Ku 4f], 6-26  
Pipe, Oil, Return [Ku 4f], 6-3  
Pipe, Oil, Turbo, Charger [Ku 4i], 5-22  
Pipe, Pressure [Ku 4f, Dpf], 6-30  
Pipe, Rail [Ku 4f], 6-22  
Pipe, Return, Water [Ku 4f], 6-29  
Pipe, Water, Return [Ku 4i], 5-11  
Piston [Ku 4f, +0.25mm], 6-19  
Piston [Ku 4i, .25mm], 5-17  
Piston Assy, Ring [Ku 4f 4i, .25mm], 5-17, 6-19  
Piston Assy, Ring, Std [Ku 4f & 4i], 5-17, 6-19  
Piston, Servo, 4-3, 4-9  
Piston, Std [Ku 4f], 6-19  
Piston, Std [Ku 4i], 5-17  
Pivot Wldt, Wheel, 2-77  
Plate, 2-109, 3-41, 3-73, 3-75, 3-77  
Plate Assy, Control [4i], 5-24  
Plate Wldt, 3-41  
Plate Wldt, Adj, Brush, 2-115  
Plate Wldt, Angle, 2-43  
Plate Wldt, Mtg, Side Brush Pivot Arm, 2-107  
Plate Wldt, Skirt, 3-77  
Plate Wldt, Skirt [Gray], 3-79  
Plate Wldt, Vac Door, 3-73, 3-75  
Plate Wldt, Wheel Lock (CE Only), 2-81  
Plate, Adaptor, 4-15  
Plate, Angle, 3-41  
Plate, Angle, Mtg, Cyl, 2-107  
Plate, Back, Pump, Hyd, 4-15  
Plate, Backing, 4-45  
Plate, Cable, Brake, Parking [800 Ku 4f] (4F ONLY), 2-83  
Plate, Circuitbreaker [800 Gray], 2-125  
Plate, Cover En, 4-3, 4-9  
Plate, Front, Pump, Hyd, 4-15  
Plate, Latch, 3-73, 3-75  
Plate, Limiter, Spd, 2-85  
Plate, Mounting, Vac Door, 3-73, 3-75  
Plate, Mtg, Check Valve, 3-45  
Plate, Mtg, Check Valve [Gray], 3-45  
Plate, Mtg, Cyl, Side Brush, 2-107  
Plate, Mtg, Ecu [800 Ku 4F], 2-17  
Plate, Mtg, Fuse Box [800 Ku ], 2-17  
Plate, Mtg, Relay, 2-125  
Plate, Mtg, Rfs Cntrl, 3-85  
Plate, Mtg, Switch, A/C [Badger], 3-67, 3-71  
Plate, Mtg, Tank, Gas, 2-63  
Plate, Mtg, Valve, Solenoid, 2-99  
Plate, Muffler, Wear, 2-51, 2-53  
Plate, Pivot, Wheel, 2-77  
Plate, Retainer, 3-77, 3-79  
Plate, Retainer, Foam, 2-119  
Plate, Retainer, Pin, 2-23, 2-25  
Plate, Shim, 4-25, 4-27  
Plate, Shutter, 3-85  
Plate, Side Brush, Roller, 3-41  
Plate, Skirt, Sbdc [800 Gray], 3-79  
Plate, Spacer, 2-25  
Plate, Sppt, 4-23  
Plate, Spring, Brake, Parking[800 Ku 4f] (4F ONLY), 2-83  
Plate, Strike, 2-19  
Plate, Thrd, 4-25, 4-27  
Plate, Wear, 4-19  
Plug, 4-7  
Plug [515-04], 4-51  
Plug [Ku 4i], 5-7  
Plug & O-Ring En, 4-21  
Plug #8, 4-3, 4-9  
Plug 12mm [Hw10286-120], 4-51  
Plug 7mm [Hw10286-070], 4-51  
Plug Assembly En, 4-21  
Plug Assy,Byd En, 4-21  
Plug En, 4-5, 4-11, 4-13  
Plug Gage #6, 4-21  
Plug S/A En, 4-3, 4-9  
Plug Sae-04 [6118004], 4-51  
Plug Wldt, Drive, Brush, 2-111  
Plug Wldt, Idler, Brush, 2-111  
Plug, Cyl, Head [Ku 4f], 6-3  
Plug, Drain, 3-73, 3-75  
Plug, Drain, Oil Pan [Ku 4f & 4i], 5-4, 6-4  
Plug, Filter, Oil [Ku 4i], 5-13  
Plug, Glow [Ku 4f], 6-21  
Plug, Glow [Ku 4i, Cord], 5-19  
Plug, Glow [Ku 4i], 5-19  
Plug, Hole, Rnd, 0.24h 0.5l , Brb, 2-19  
Plug, Hole, Rnd, 0.25h 0.8l, Brb, Nyl, 2-5, 2-7, 2-9  
Plug, Hole, Rnd, 0.38h .03-.12, Nyl[Wht], 2-11  
Plug, Hole, Rnd, 0.50h .03-.12, Blk Nyl, 3-71  
Plug, Hole, Rnd, 0.62h .03-.12, Blk Nyl, 2-125

Plug, Hole, Rnd, 0.75h .03-.12, Blk Nyl, 2-11  
 Plug, Hole, Rnd, 0.88h .03-.12, Blk Nyl, 2-19  
 Plug, Hole, Rnd, 1.25h .03-.12, Blk Nyl, 2-11, 2-125  
 Plug, Hole, Rt, 1.45 X 0.83, Blk Nyl, 2-123  
 Plug, O-Ring, 4-15  
 Plug, Oil, Filler, 6-9  
 Plug, Plstc, Sq, 4-43, 4-45  
 Plug, Rbr, Rnd, 4-43, 4-45  
 Plug, #12 O-Ring Ph, 4-3, 4-9  
 Plugbtn .62H .03-.12 Blacknyl, 4-39, 4-41  
 Plugbtn .88H .03-.12 Blacknyl, 4-39, 4-41  
 Plugbutton, 3-33, 3-35  
 Plunger En, 4-21  
 Poppet En, 4-5, 4-11, 4-21  
 Pulley - Cable, 1.5 Dia, 3-41  
 Pulley Assy, Cable, 2.0d 0.50b, 2-107  
 Pulley, Drive, Fan [Ku 4f & 4i], 5-9, 6-10  
 Pulley, Fan [Ku 4f & 4i], 5-10, 6-11  
 Pump Assy, Fuel [Ku 4f], 6-24  
 Pump Assy, Injection [Ku 4i], 5-20  
 Pump Assy, Oil [Ku 4i], 5-5, 6-5  
 Pump Assy, Supply [Ku 4f], 6-24  
 Pump Assy, Water [Ku 4f & 4i], 5-10, 6-11  
 Pump-Hyd Gear Ex (See Breakdowns), 2-87  
 Pump, Fuel, 2-59, 2-61  
 Pump, Hyd Piston V 2.48 (See Breakdowns), 3-88  
 Pump, Hyd, Gear, [Ex3] 0.66 [R] 3000, 4-15  
 Pump, Hyd, Piston, Var, 2.48 4500, Cw (4F ONLY) (See Breakdowns), 2-87  
 Pump, Hyd, Piston, Var, 2.48 4500, Cw (4i ONLY) (See Breakdowns), 2-87

**R**

Race, Bearing, 4-19  
 Race, Bearing Ce, 4-3, 4-9  
 Radiator, Alm [800/810], 2-71  
 Radiator, W/ Hyd Cooler [800], 2-73  
 Rail Assy, Common [Ku 4f], 6-22  
 Relay 12Vdc 40A Spdt, 3-19, 3-21, 3-23, 3-25  
 Relay, 12vdc, 035a, Spdt, No, Micro, 2-144  
 Relay, 12vdc, 040a, Spdt No, 2-125, 3-67, 3-71, 3-85  
 Relay, 12vdc, 050a, Spdt, No [Mini], 2-144  
 Relay, 12vdc, 100a, Spdt N/O [Camdec], 2-39  
 Relay, Shrouded, 12V, 3-3, 3-5, 3-7, 3-9, 3-11, 3-13, 3-15, 3-17  
 Relief Valve [Rv10-22h-0-N-35/25], 4-51  
 Relief Valve Sa En, 4-5, 4-11  
 Repair Info, Pmp En, 4-5, 4-11  
 Repair Info, Scu Cl, 4-19  
 Reservoir, 12.5 Gal, W/ Label [800], 2-95  
 Retainer, Blade, Deflector, 2-5  
 Retainer, Blade, Deflector, Front, 2-27

Retainer, Boot, Steering Column, 2-121  
 Retainer, Ring, 2-25  
 Retainer, Seal, Dust, .12 X 0.8w X 48.4l, 2-27  
 Retainer, Seal, Pan Top, 2-5  
 Retainer, Shield, Dust, Lh, 2-5  
 Retainer, Shield, Dust, Rh, 2-5  
 Retainer, Skirt, .07, 2-7, 2-9  
 Retainer, Skirt, .08, 1.5w X 07.5l, Blk, 2-7, 2-9  
 Retainer, Skirt, .12, 1.0w X 18.5l, Blk, 2-7, 2-9  
 Retainer, Skirt, .12, 1.0w X 21.7l, White, 2-27  
 Retainer, Skirt, .12, 1.2w X 15.7l, 2-7, 2-9  
 Retainer, Skirt, .12, 2.0w X 54.5l, 3-79  
 Retainer, Skirt, .12, 3.2w X 48.2l, Blk, 2-27  
 Retainer, Spring, Valve [Ku 4f], 6-16  
 Retaining Rng En, 4-21  
 Rfs Kit, Ci [800], 3-85  
 Rim Assy, 10.0 X 5.5, 6.0bc /6bolt, 2-81  
 Ring Wldt, Mtg, Fltr, 2-35  
 Ring Wldt, Shakr, 2-35  
 Ring, Isolator, Outer Rbr, 2-73  
 Ring, Retainer, 4-19  
 Ring, Retaining, 2-77, 4-7  
 Ring, Retaining En, 4-5, 4-11, 4-13  
 Ring, Retaining, Ext, 0.50d, Hd, 2-121  
 Ring, Retaining, Ext, 0.50d, Ss, 2-85  
 Ring, Retaining, Ext, 1.12d, 2-35  
 Ring, Retaining, Ext, 1.50d, Hd, 2-23  
 Ring, Wndw, Cab, Rear, 4-23  
 Rivet, Blind, .125d X 0.32 X .25d, Stl, 3-85  
 Rivet, Plastic, 3-55  
 Rivet, Plstc, .250d X 0.90, 2-121  
 Rod Assy, Connecting [Ku 4f & 4i], 5-17, 6-19  
 Rod Wldt, Push, Brake, 2-83  
 Rod-End, 0.25-28rh Fem 0.25b [Ptfe], 2-85  
 Rod-End, 0.75-16rh Fem 0.75b, 2-77  
 Rod-End, 0.75-16rh Mal 0.75b [Ptfe], 2-77  
 Rod-End, 1.31-16 Fem 1.4h, 2-25  
 Rod-Thread, 2End M08X1.25X10Lg, 2-83  
 Rod, Push [Ku 4f & 4i], 5-16, 6-18  
 Rod, Support Cover, 2-17  
 Rod, Thr, 2 End .50-13 05.75, 2-113  
 Rod, Thr, Full, .62-18 05.0l, 2-107  
 Rod, Thr, Full, .62-18 21.3l, 2-115  
 Roll Pin En, 4-5, 4-11  
 Rotating Kit, 4-3, 4-9

**S**

Screen Kit, Door, Side, Modif, 2-21  
 Screen, Fltr, 10.0 X, 2-35  
 Screw, Cap, 4-3, 4-9  
 Screw, Cap En, 4-3, 4-5, 4-9, 4-11  
 Screw, Cap, Motor, Hyd, 4-15  
 Screw, Flt, M10 X 1.5 X 25, 10.9, 3-47  
 Screw, Flt, M10 X 1.5 X 35, 10.9, 3-47  
 Screw, Flt, M8 X 1.25 X 25, 10.9, 2-43

Screw, Flt, Soc, .25-20 X 1.00, Al, 2-119  
 Screw, Flt, Soc, .38-16 X 1.75, Al, 2-119  
 Screw, Flt, Soc, .50-13 X 2.00, Al, 2-105, 3-47  
 Screw, Flt, Soc, M10 X 1.50 X 25, 10.9, 2-105  
 Screw, Flt, Soc, M10 X 1.50 X 35, 10.9, 2-105  
 Screw, Flt, Soc, M5 X 0.80 X 16, 10.9, 2-111  
 Screw, Flt, Soc, M8 X 1.25 X 20, 10.9, 2-99  
 Screw, Flt, Soc, M8 X 1.25 X 30, Ss, 2-27  
 Screw, Hex m06, 3-57  
 Screw, Hex m08, 3-41  
 Screw, Hex, .25-20 X 0.75, NI, 2-7, 2-9, 2-15, 2-17, 2-21  
 Screw, Hex, .25-20 X 1.00, G5, 2-19, 2-85, 4-25, 4-27  
 Screw, Hex, .31-09 X 1.25, Wood, 2-3  
 Screw, Hex, .38-16 X 0.75, G5, 2-97, 2-121, 3-57  
 Screw, Hex, .38-16 X 1.00, 5, 2-39, 2-41  
 Screw, Hex, .38-16 X 1.00, G5, 3-59  
 Screw, Hex, .38-16 X 1.00, NI, 2-103, 3-45  
 Screw, Hex, .38-16 X 1.25, 5, 2-39, 2-41  
 Screw, Hex, .38-16 X 1.25, NI, 2-85  
 Screw, Hex, .38-16 X 1.50, Fl, 3-65  
 Screw, Hex, .38-16 X 1.50, G5, 2-121  
 Screw, Hex, .38-16 X 2.00, 5, 2-73  
 Screw, Hex, .38-16 X 2.00, G5, 2-71  
 Screw, Hex, .38-16 X 2.75, G5, 2-83  
 Screw, Hex, .50-13 X 1.25, G5, 2-87  
 Screw, Hex, .50-13 X 3.50, G5, 2-111  
 Screw, Hex, .75-10 X 2.50, G5, 2-77  
 Screw, Hex, 08-32 X 0.38, Ss, 3-85  
 Screw, Hex, 10-24 X 0.50, Ss, 3-85, 4-25, 4-27  
 Screw, Hex, M08 X 1.25 X 20, 8.8, 3-51, 3-53  
 Screw, Hex, M10 X 1.5, 2-15, 2-17, 4-25, 4-27  
 Screw, Hex, M10 X 1.5 X 20, Ss, 3-47  
 Screw, Hex, M10 X 1.5 X 25, 8.8, 2-105, 3-41, 3-47  
 Screw, Hex, M10 X 1.5 X 25, NI, Ss, 2-107  
 Screw, Hex, M10 X 1.5 X 25, Ss, NI, 2-105, 3-47  
 Screw, Hex, M10 X 1.5 X 30, 8.8, 2-39, 2-41  
 Screw, Hex, M10 X 1.5 X 35, 8.8, 2-39, 2-41, 2-107, 3-41, 3-45, 3-47  
 Screw, Hex, M10 X 1.5 X 50, 8.8, 3-63  
 Screw, Hex, M10 X 1.5 X 80, 8.8, 2-107, 3-41  
 Screw, Hex, M10 X 1.5 X 90, 8.8, 2-107, 3-41  
 Screw, Hex, M10 X 1.5 X 90, 8.8, Fl, 3-47  
 Screw, Hex, M10 X 1.50 X 120, 8.8, Fl, 2-105, 3-47



- Seal, Afmkt, Bulb, 90, 0.75d F/11ga 08ft, 4-23
- Seal, Afmkt, Bulb, 90, 0.75d F/11ga 20ft, 4-25, 4-27
- Seal, Afmkt, Bulb, 90, 1.33 02ft, 2-19
- Seal, Afmkt, Bulb, 90, 1.33 03ft, 2-15, 2-17
- Seal, Afmkt, Bulb, 90, 1.33 08ft, 2-11
- Seal, Afmkt, Bulb, Str, 0.58d 03ft, 2-11
- Seal, Afmkt, Ure, Adh, 0.38, 0.38w 02ft, 2-71
- Seal, Afmkt, Ure, Adh, 0.38, 0.75w 01ft, 3-55
- Seal, Afmkt, Ure, Adh, 0.50, 1.00w 03ft, 3-55
- Seal, Afmkt, Ure, Adh, 0.50, 1.00w 08ft, 3-55
- Seal, Brush Comp, Side, 1-1
- Seal, Brush, Side, Complt [800I], 2-7, 2-9
- Seal, Bulb, .90h, .90w 80.0 L, Fltr, 3-85
- Seal, Bulb, 90, 1.33 .06- .09grip 048.0l, 2-21
- Seal, Door, Rbr, 14" Lg, 4-23
- Seal, Dust, 2-27, 2-85
- Seal, Epdm, .50, 0.75w 20.00l, Adh, 2-73
- Seal, Epdm, .50, 01.00w 19.00l, Adh, 2-73
- Seal, Foam Rbr .19 .75W 8.43L, 3-73, 3-75
- Seal, Foam Rbr, .19 .75W 47.1L, 3-73, 3-75
- Seal, Foam, 0.06 0.25w 34.0l, Adh, 3-61
- Seal, Foam, 0.06 0.25w 42.0l, Adh, 3-61
- Seal, Foam, 0.06 0.25w 54.0l, Adh, 3-61
- Seal, Foam, 0.06 0.25w 76.0l, Adh, 3-61
- Seal, Foam, 0.06 0.25w 84.0l, Adh, 3-61
- Seal, Foam, 0.50 2.50w 2.50l, Neo, Adh (4i ONLY), 2-11
- Seal, Foam, 2.00 2.00w 37.0l, Adh, 3-55
- Seal, Foam, Op Station [800 Ku 4F] (4F ONLY), 2-11
- Seal, Handle, Valve, 2-123
- Seal, Oil [Ku 4f & 4i], 5-12, 6-13
- Seal, Oil, Crankshaft [Ku 4i], 5-17
- Seal, Oil, Piston [Ku 4f], 6-19
- Seal, Org, .069 X 03.06id, 2-87
- Seal, Org, .210 X 00.79id, 3-85
- Seal, Pan, Top, 1-1
- Seal, Rbr, Clsd, 0.50, 3.0w 04.0l 1/H, 2-11, 2-115
- Seal, Rbr, Clsd, 1.50, 2.00w 07.0l, 2-31
- Seal, Rbr, Clsd, 1.50, 2.00w 26.4l, 2-31
- Seal, Rbr, Clsd, 1.50, 2.00w 50.1l, 2-31
- Seal, Rbr, Clsd, 1.62, Door, Brush, Lh, 2-7
- Seal, Rbr, Clsd, 1.62, Door, Brush, Rh, 2-9
- Seal, Rbr, Open, 0.31, 0.75w 14.8l Adh, 2-13
- Seal, Rbr, Open, 0.50, 1.00w 60.0l, 2-11
- Seal, Rbr, Open, 0.63, 0.63w 24.5l, 2-15, 2-21
- Seal, Stem, Valve [Ku 4f], 6-16
- Seal, Ure, 0.25, 0.50w 12.0l, 3-85
- Seal, Ure, 0.25, 0.50w 47.0l, 2-5
- Seal, Ure, 0.25, 0.50w 52.0l, 3-85
- Seal, Ure, 0.38, 0.75w 19.5l Adh, 2-71
- Seal, Ure, 0.50, 1.00w 27.2l Adh, 3-85
- Seal, Ure, 0.50, 1.12w 19.0l Adh, 2-71
- Seal, Ure, 0.50th, 1.50w X 05.0l, Slit, 2-43
- Seal, Ure, 0.88, 1.00w 18.1l Adh, 2-27
- Seal, Ure, 0.88, 1.00w 43.3l Adh, 2-27
- Seal, Wndw [Center Wipe], 4-23, 4-25, 4-27
- Seal, Foam Rbr, .62 .62W 24.5L, 2-17
- Seat, Suspension [Seats Inc], 2-13
- Seatbelt Kit, Ci [800I], 3-83
- Seatbelt, 60.0l, 3-83
- Send-Unit, Fltr, Hyd, 2-97
- Send-Unit, Fuel [800/810 2007], 2-63
- Send-Unit, Water, Temp, 06npt [Datcon], 2-39
- Sensor [Ku 4f], 6-8
- Sensor Assy [Ku 4f Mass Air], 2-47
- Sensor Assy, Thermal, 2-119
- Sensor, Boost [Ku 4f], 6-8
- Sensor, Crankshaft [Ku 4f], 6-8
- Sensor, Pressure [Ku 4f], 2-51, 2-53
- Sensor, Temp, 04nptf (4F Only), 2-97
- Sensor, Temperature [Ku 4f], 6-30
- Sensor, Thermo [Ku 4f, #0], 6-30
- Sensor, Thermo [Ku 4f, #1], 6-30
- Sensor, Water, Temp [Ku 4f], 6-8
- Separator Assy, Oil [Ku 4f], 6-7
- Shaft, 3-73, 3-75
- Shaft Wldt, Lift, Brush, 2-111
- Shaft, Arm, Rocker [Ku 4f], 6-16
- Shaft, Drive Sp En, 4-3, 4-9
- Shaft, Eccentric, 2-35
- Shaft, Idle, Gear [Ku 4f & 4i], 5-16, 6-18
- Shaft, Idler, Plug, Brush, 2-111
- Shaft, Input, 4-7
- Shaft, Input En, 4-13
- Shaft, Pivot, 2-105, 3-47, 3-85
- Shield Kit, Heat, W/ Label [800I Ku Dsl], 2-55, 2-57
- Shield Kit, Heat, W/Label Ce [800I Ku D], 2-55, 2-57
- Shield Kit, Heat, W/Label Tj [800I Ku D], 2-55, 2-57
- Shield, Dust, Front Firewall, Full, 2-5
- Shim .010 Thk En, 4-21
- Shim .015 Thk En, 4-21
- Shim .035 Thk En, 4-21
- Shim, Injection [Ku 4i, .175mm], 5-20
- Shim, Injection [Ku 4i, .200mm], 5-20
- Shim, Injection [Ku 4i, .250mm], 5-20
- Shim, Injection [Ku 4i, .300mm], 5-20
- Shim, Washer, 0.88d 0.51b .003, 2-117
- Shim, Washer, 0.88d 0.51b .005, 2-117
- Shim, Washer, 0.88d 0.51b .010, 2-117
- Shim, Washer, 0.88d 0.51b .020, 2-117
- Shim, Washer, 0.88d 0.51b .060, 2-117
- Shims En, 4-5, 4-11
- Shoe, Brake, 4-43, 4-45
- Shroud Wldt, Fan, Radiator [800 Mit], 2-73
- Shroud Wldt, Fan, Radiator [800/810], 2-71
- Shroud Wldt, Fan, Radiator [Suction], 2-71
- Signal Turn, 3-31
- Skirt, 3-77, 3-79
- Skirt, Brush Door, 1-1
- Skirt, Cooling Fan [800/810], 2-71, 2-73
- Skirt, Cover, Sbdc, 3-77, 3-79
- Skirt, Deflection, 3-77, 3-79
- Skirt, Front, Indoor, 1-1
- Skirt, Neo, .06, 08.00w 53.38l, 04/ Sl, 2-5
- Skirt, Neo, .12, 08.25w 48.37l, 06/ Sl, 2-27
- Skirt, Neo, .12, Angle, 31.23l, 06/ Hole, 2-27
- Skirt, Neo, .18, 05.62w 48.37l, 06/ Sl, 2-27
- Skirt, Neo, .18, 07.75w 54.75l, 05/ Sl, 2-5
- Skirt, Neo, .37, 07.50w 21.75l, 04/ Sl, 2-7, 2-9
- Skirt, Rbr, .12, 04.62W 16.63L, 03/Hole (CE ONLY), 2-23
- Skirt, Rbr, .25, 07.45w 06.37l, 02/ Hole, 2-7, 2-9
- Skirt, Rbr, .25, 07.84w 13.50l, 03/ Sl, 2-7, 2-9
- Skirt, Retainer, 3-77
- Skirt, Seal, Main Brush, 1-1
- Sleeve, 3-41
- Sleeve .438B 1.00D .35Stl, 3-41
- Sleeve, .344B .50D .81 Cr.Anc, 2-83
- Sleeve, .375B .75D .32 Stl, 3-41
- Sleeve, 0.406B .750D .800Stl, 3-41
- Sleeve, 0.406B 0.75D1.80 Stl, 3-41
- Sleeve, Hose, Hi- Temp, 0.63id, 24.0l (4F ONLY), 2-99
- Sleeve, Hose, Hi- Temp, 1.12id, 11.0l (4F ONLY), 2-87
- Sleeve, Nyl, #33 65.0l, 3-63
- Sleeve, Nyl, 1.63id 08.0l (4i ONLY), 2-87
- Sleeve, Nyl, 1.63id 16.0l, 2-97
- Sleeve, Nyl, 1.63id 16.0l (4F Only), 2-97
- Sleeve, Nyl, 1.63id 16.0l (4i ONLY), 2-87
- Sleeve, Nyl, 1.63id 55.0l, 3-45, 3-49
- Sleeve, Nyl, 1.63id 65.0l, 2-103
- Sleeve, Nyl, 1.81id 65.0l, 3-69
- Sleeve, Nyl, 2.38id 25.0l, 2-77
- Sleeve, Nyl, 2.38id 30.0l, 2-111
- Sleeve, P/M, 0.32b 0.50d 0.7l [430ss], 2-107
- Solenoid Assy [Ku 4i], 5-23
- Solenoid, Valve, Hyd, 4-49, 4-52
- Solenoid, Valve, Hyd, 36vdc, 4-46, 4-49, 4-52
- Spacer, 2-29, 2-71, 2-73, 2-83, 2-101, 3-41
- Spacer En, 4-21
- Spacer- .50 Od X .055W X 1.0, 2-83
- Spacer, Brake, 2-83
- Spacer, Condenser, 4-31, 4-33
- Spacer, Nyl, 4-23
- Spacer, Plstc, 0.18d X .31d X 1.3l, 2-59
- Spindle, Adjustment, 2-15, 2-17
- Spool [Sv10-40-0-N-00], 4-51, 4-53
- Spring, 4-43, 4-45
- Spring En, 4-21
- Spring [Ku 4f & 4i], 5-8, 6-9
- Spring Assy Kit, 2-5

## CROSS REFERENCE

- Spring Assy, Centering, Lbs . Travel, 2-85  
Spring En, 4-5, 4-11, 4-21  
Spring Kit, 4-19  
Spring, Arm, Rocker [Ku 4f], 6-16  
Spring, Cmpr, 0.72od .06wir 02.3l, 2-121  
Spring, Cmpr, 1.00od .11wir 02.5l, 2-115  
Spring, Cmpr, 18.3d, 2.0w, 16.5l Mw Zn, 2-43  
Spring, Cntr, 4-7  
Spring, Cntr En, 4-13  
Spring, Dsl, 0.75od 0.38id 1.50l, 2-35  
Spring, Dsl, 1.00od 0.50id 1.70l, 2-105, 3-47  
Spring, Extn, 0.38od 0.05wir 01.0l (4F ONLY), 2-83  
Spring, Extn, 0.96od 0.09wir 04.4l, 2-31  
Spring, Extn, 1.00od 0.09wir 02.8l, 2-85  
Spring, Extn, 1.00od 0.15wir 05.8l, 2-105, 3-47  
Spring, Gas 80 Lb, 3-57, 3-59  
Spring, Governor [Ku 4i], 5-25  
Spring, Pin [Ku 4f], 6-16  
Spring, Tens, 0.5Dx.06Wire 2.5L, 2-83  
Spring, Tension, 2-113  
Spring, Tors, 0.81id .09wir 0.3coil, Lh, 3-45  
Spring, Tors, 0.81id .09wir 0.3coil, Rh, 2-103  
Spring, Valve [Ku 4f], 6-16  
Spring, Retainer, 4-7  
Spring, Retainer En, 4-13  
Sprng, Comp, 0.83ldx.07Wire 1.0L, 3-73, 3-75  
Stand-Off, Hex, M8 X M8 01.6l, Metal, 2-75  
Starter Assy [Ku 4f & 4i], 5-18, 6-20  
Steer Control Hyd#4 04.5 1300, 4-19  
Steer- Control, Hyd04, 04.5 1300, 2-121  
Stem, Valve, Hyd, 4-46, 4-49  
Stopper, Camshaft, Fuel [Ku 4f], 6-17  
Strainer- Hyd Suction 25- 100-03, 1-1  
Strainer, Hyd, 025gpm 100mesh 03psi, 2-95  
Strainrelief, 2-37, 3-85  
Strap Wldt, Tank, 0.06 1.0w 37.7l, 2-63  
Strap, Mtg, Fltr, Air, 7.17id, 2-45, 2-47  
Strap, Retainer, Seal, 1-1  
Strip, Retainer, Brake Cable, 2-83  
Strip, Retainer, Skirt, 1-1, 3-77, 3-79  
Strip, Retainer, Skirt (CE ONLY), 2-23  
Strip, Retainer, Skirt [800 Gray] (CE ONLY), 2-23  
Strip, Spacer, 2-17  
Strip, Stil, 0.12 01.00w 08.30l, 2-11  
Stud [Ku 4f & 4i], 5-3, 6-3  
Stud [Ku 4i], 5-8, 5-23, 5-24  
Stud, Adjustment, 3-73, 3-75  
Stud, Bolt, Starter [Ku 4f], 6-20  
Stud, Manifold, Exhaust [Ku 4f], 6-15  
Stud, Manifold, Exhaust [Ku 4i], 5-14  
Stud, Pump, Supply [Ku 4f], 6-24  
Stud, Starter [Ku 4i], 5-18  
Stud, Thermostat [Ku 4f & 4i], 5-11, 5-14, 6-12  
Stud, Turbo, Charger [Ku 4f], 6-25  
Stud, Wheel, .56- 18 X 2.13, 2-77, 2-79  
Support Wldt, Seat, 2-13  
Support Wldt, Seat [800 Gray], 2-13  
Switch, 3-31  
Switch Assy, Press, No 02400psi, 2-99  
Switch Assy, Roller-no, 3-27, 3-29  
Switch Rocker Spst, 3-41  
Switch, 3 Position, Blower, Heat, 3-67, 3-71  
Switch, A/C [Binary], 4-31, 4-33  
Switch, Ignition [Ku], 2-123  
Switch, Motor, Wiper, 12v, 4-23  
Switch, Press, 0020psi Spdt, 2-37, 3-85  
Switch, Pull, No (4F ONLY), 2-83  
Switch, Push, Spst, No, 2-121  
Switch, Rocker, Spdt, On / Off / On, 2-123  
Switch, Rocker, Spst, On / Off, 2-123  
Switch, Snap, 15a Nc, Rlr, 2-29  
Switch, Snap, 15a No, Rlr, 2-23  
Switch, Thermo, A/C [Badger], 3-67  
Switch, Lockout En, 4-13  
Swivel, 3-63
- ### T
- Taillight Kit, Led, Replmt[800], 2-5  
Taillight, Led, Turn, Stop [800], 2-5  
Tailpipe Kit, Replmt [800l, Ku 4f], 2-51  
Tank, Coolant, 03.30w 4.7hi 04.7l, 1liter, 2-71  
Tank, Coolant, 04.7 03.3 4.7deep, 1liter, 2-73  
Tank, Fuel, 14.0gal, 14.66w 13.0hi 19.0l, 2-63  
Tape, Warning, Left Blk/Yel [33 Mtr] (CE ONLY), 2-148  
Tape, Warning, Rh, Blk / Yel [33 Mtr] (CE ONLY), 2-148  
Tappet [Ku 4f & 4i], 5-16, 6-18  
Terminal Assy [Ku 4f & 4i], 5-9, 6-10  
Terminal, Qm, .25 16- 14ga, Blu, F- Ins, 4-23  
Thermostat Assy [Ku 4f & 4i], 5-11, 6-12  
Tie, Cable, 3-3, 3-5, 3-7, 3-9, 3-11, 3-13, 3-15, 3-17, 3-27, 3-29, 3-31  
Tie, Cable 1.75D Max 7.50Lg, 3-19, 3-21, 3-23, 3-25  
Tie, Cable, 11.3l, 2.75d Max, 2-73  
Tie, Cable, 20.0l, 6.00d Max, 2-117  
Tie, Cable, Nyl, 07.3l .19w 1.8 Max D, 2-37, 2-63, 3-85, 3-87  
Tie, Cable, Nyl, 11.4l .19w 3.0 Max D, 2-121  
Tie, Cable, Nyl, 11.5l .19w, 3.0d Max, 2-65, 2-71  
Tie, Cable, Nyl, 14.5l .30w 4.0 Max D, 3-85  
Tie, Cable, Nyl, 15.3l . W 4.5 Max D, 3-63, 3-69  
Tie, Cable, Nyl, 15.3l .25w 4.50d Max, 2-65  
Tire Assy, Pneu, 650-10 -10 6.0bc 6bolt, 2-81  
Tire Assy, Solid, 06.5 X 5.5 6.0bc 6bolt, 3-82  
Tire, Solid, 6.5 X 10 X 5.5, 3-82  
Tire, W/ Flap, 6.50- 10 [No Rim], 2-81  
Tray Wldt, Drip, Fuel [800 Ku 4i], 2-59  
Tray Wldt, Drip, Fuel, Fltr [800 Ku 4f], 2-61  
Tray Wldt, Drip, Oil, 2-39, 2-41  
Tray Wldt, Drip, Water[800 Ku 4f], 2-61  
Tray Wldt, Shield, Heat [800 Ku 4f], 2-51  
Tread, Non-Skid, 01.4w 12.0l, 2-5  
Tread, Non-Skid, 02.2w 11.5l, 2-85  
Tread, Rubber, 3-55  
Tube [Ku 4f, Oil Separator], 6-7  
Tube Assy, Brake, 2-83  
Tube Assy, Fuel [Ku 4i], 5-19  
Tube Assy, Injector [Ku 4f], 6-21  
Tube Assy, Cond/Dry, 4-31, 4-33  
Tube Wldt, Brace, Center, 2-17  
Tube Wldt, Brace, Cntr, 2-15  
Tube, 0.26id 0.38od 00.6l, Stil, Pl, 2-101  
Tube, 0.34id 0.44od 00.5l, Stil, 2-31  
Tube, 0.34id 1.00od 00.5l, Stil, Pl, 2-105, 3-47  
Tube, 0.38id 0.50od 00.6l, Ss, 2-35  
Tube, 0.38id 0.62od 00.6l, Stil, 2-13  
Tube, 0.38id 0.62od 01.1l, Stil, 2-77  
Tube, 0.38id 0.75od 00.3l, Ss, 2-107  
Tube, 0.41id 0.62od 00.5l, Stil [H/T], 2-85  
Tube, 0.41id 0.75od 00.8l, Stil, 2-107  
Tube, 0.41id 0.75od 01.8l, Stil, 2-107  
Tube, 0.44id 0.56od 00.9l, Stil, Pl, 2-117  
Tube, 0.44id 0.62od 00.4l, Stil, 2-103, 2-105, 2-107, 3-45, 3-47  
Tube, 0.44id 0.62od 02.4l, Stil, 2-31  
Tube, 0.44id 0.75od 00.3l, Stil, Pl, 2-103, 3-45  
Tube, 0.44id 1.00od 00.4l, Stil, 2-107  
Tube, 0.53id 1.00od 01.4l, Stil [Q], 2-29  
Tube, 0.62D .44B 2.44, Stil, 3-57, 3-59  
Tube, 1.28id 1.50od 00.4l, Stil, 2-25  
Tube, Air- Intk, 2.3d 04.7l [Ku 4i], 2-45  
Tube, Breather, Turbo [Ku 4i], 5-13  
Tube, Coolant, Lower, Dsl [Ku 4f & 4i], 2-65  
Tube, Coolant, Upper [800 Ku 4f & 4i], 2-65  
Tube, Cross, Bumper, Se, 3-38  
Tube, Fill, Radiator, 2-65  
Tube, Hyd, 06 Jf06/Jf06 [Marocchi], 2-69  
Tube, Hyd, Jf06/Jf06, 2-69  
Tube, Inlet, Turbo, Charger [Ku, 5-21  
Tube, Mach, Retainer, Spring , 1.0d 1.7l, 2-113  
Tube, Oil [Ku 4f Turbocharger], 6-26  
Tube, Oil, Turbo, Charger [Ku 4i], 5-22  
Tube, Pressure [Ku 4f], 6-30  
Tube, Return, Oil [Ku 4f], 6-7  
Tube, Separator [Ku 4f], 6-7

Tube, Spacer, Brush Lift, 2-113  
 Tube, Str, 4.00od 01.2l, 4/31h Flng, 2-117  
 Tube, Turbo, Inlet [Ku 4f], 6-25  
 Tube, Valve, Egr [Ku 4f], 6-27  
 Tube, Water [Ku 4f], 6-29  
 Turbo Assy, Charger [Ku 4f], 6-25  
 Turbo Assy, Charger [Ku 4i], 5-21

V

Valve -3Way, 3-63  
 Valve Assy, Egr [Ku 4f], 6-27  
 Valve Assy, Heater, 3-63  
 Valve Assy, Throttle [Ku 4f], 6-15  
 Valve Plate, 4-5, 4-11  
 Valve Spool, 4-7  
 Valve, Ball, 3way, Em10/Em10/Em10, 3-69  
 Valve, Ball, 3way, Pf08/Pf08/Pf08, Brs, 3-69  
 Valve, Cartridge, Check, 4-49, 4-52  
 Valve, Cartridge, Flow Reg, 4-49  
 Valve, Cartridge, Relief, 4-49  
 Valve, Cntrl, Hyd, Solenoid, 12vdc 06gpm, 4-52  
 Valve, Cntrl, Hyd, Solenoid, 12vdc 06gpm (See Breakdowns), 2-109, 3-43  
 Valve, Cntrl, Hyd, Solenoid, 12vdc 08gpm, 4-49  
 Valve, Cntrl, Hyd, Solenoid, 12vdc 08gpm (See Breakdowns), 2-99  
 Valve, Cntrl, Hyd, Solenoid, 12vdc 12gpm, 4-46  
 Valve, Cntrl, Hyd, Solenoid, 12vdc 12gpm (See Breakdowns), 2-119, 3-45  
 Valve, Drive, Fan [800 Ku 4f], 2-69  
 Valve, Exhaust [Ku 4f], 6-16  
 Valve, Expansion, 4-35, 4-37  
 Valve, Hyd Control Man, 4-21  
 Valve, Hyd Control Man (See Breakdowns), 2-101  
 Valve, Hyd, Check, 0100psi Of06/Of06, 3-45  
 Valve, Hyd, Solenoid, 12gpm [1049210], 4-47  
 Valve, Hyd, Solenoid, 12gpm [1049210](See Breakdowns), 2-119  
 Valve, Hyd, Solenoid, 6gpm [1049211], 4-53  
 Valve, Hyd, Solenoid, 6gpm [1049211] (See Breakdowns), 2-109, 3-43  
 Valve, Hyd, Solenoid, 8gpm [1049209], 4-51  
 Valve, Hyd, Solenoid, 8gpm [1049209] (See Breakdowns), 2-99  
 Valve, Inlet [Ku 4f], 6-16  
 Valve, Lead [Ku 4f], 6-27  
 Valve, Seat [Ku 4f & 4i], 5-8, 6-9  
 Valve, Stem, No, 4-47, 4-51  
 Video, Oprtr, Training, Dvd [800], 3-90  
 Vlv Spool Wide En, 4-13

W

Wand, 3-73  
 Wand Kit, Vac, 3-73  
 Wand Wldt [800 Gray], 3-75  
 Wand, Vacuum [800 Gray], 3-75  
 Washer, 2-29, 4-3, 4-9, 4-15  
 Washer Flat, 0.50, Sae, 2-15, 2-17, 2-19, 2-29, 2-55, 2-57, 2-75, 2-77, 2-85, 2-87, 2-103, 2-111, 2-121, 3-45  
 Washer [Ku 4i, W/Rbr], 5-7  
 Washer En, 4-3, 4-5, 4-9, 4-11, 4-21  
 Washer-Belleville .31 Pltd, 3-41  
 Washer-Flt .25 Fender, 3-55  
 Washer-Loc Int-Ext .31 Pltd, 3-51, 3-53  
 Washer-Loc Int-Ext .25 Pltd, 3-31  
 Washer-Loc Int-Ext 10 Pltd, 3-31  
 Washer, Arm, Rocker [Ku 4f], 6-16  
 Washer, Belleville, .25, 3-45  
 Washer, Belleville, .31, 2-73  
 Washer, Flat, .28b 0.75d 1.80, Ne, 4-23  
 Washer, Flat, #10, 2-43, 2-73, 2-99, 2-109, 3-43  
 Washer, Flat, 0.12b 0.38d .03, Stil, Pl, 2-123  
 Washer, Flat, 0.19b 0.44d .05, Pl, 08, 2-119  
 Washer, Flat, 0.25 Std, 2-39, 2-43, 3-63  
 Washer, Flat, 0.25, Fendr, 2-7, 2-9  
 Washer, Flat, 0.25, Sae, 2-7, 2-9, 2-17, 2-45, 2-47, 2-51, 2-53, 2-61, 2-83, 2-111, 2-117, 2-119, 2-125, 3-27, 3-29, 4-23, 4-25, 4-27  
 Washer, Flat, 0.25, Std, 2-15, 2-17, 2-21, 2-71, 2-73, 2-85, 2-119, 3-3, 3-5, 3-11, 3-13, 3-45, 3-55, 3-65, 3-69  
 Washer, Flat, 0.25b 0.56d .05, Pl, 10, 2-11, 2-13, 2-19, 2-27, 2-31, 2-41, 2-45, 2-47, 2-59, 2-61, 2-71, 2-85, 2-119, 2-121, 2-123, 2-125, 3-3, 3-5, 3-7, 3-9, 3-11, 3-13, 3-15, 3-17, 3-19, 3-21, 3-23, 3-25, 3-59, 4-25, 4-27  
 Washer, Flat, 0.28b 1.00d .06, Stil, Blk, 4-23  
 Washer, Flat, 0.28b 1.38d .12, Hrs Pl, 2-101  
 Washer, Flat, 0.31 Fender, 3-51, 3-53  
 Washer, Flat, 0.31 Ss, 3-57, 3-59  
 Washer, Flat, 0.31 Std, 2-39, 2-41, 2-43, 2-73, 2-83, 2-107, 2-109, 3-43  
 Washer, Flat, 0.31, Sae, 2-11, 2-27, 2-83, 3-3, 3-5, 3-11, 3-13  
 Washer, Flat, 0.31, Std, 2-13, 2-15, 2-17, 2-19, 2-21, 2-25, 2-29, 2-31, 2-45, 2-47, 2-49, 2-51, 2-53, 2-59, 2-61, 2-63, 2-65, 2-67, 2-69, 2-71, 2-75, 2-77, 2-85, 2-95, 2-97, 2-113, 2-117, 2-119, 3-47, 3-57, 3-65  
 Washer, Flat, 0.31b 0.88d .12, Rbr, 2-119, 3-45, 4-23  
 Washer, Flat, 0.32b 1.00d .12, Ss, 2-85  
 Washer, Flat, 0.34b 0.69d .06, Nyl, 2-37, 3-85

Washer, Flat, 0.38 Sae, 2-103, 2-105, 3-45, 3-47  
 Washer, Flat, 0.38 Std, 2-39, 2-41, 2-103, 2-105, 3-45, 3-47, 3-63  
 Washer, Flat, 0.38, Sae, 2-15, 2-17, 2-19, 2-85, 2-121, 3-55, 3-59, 3-65  
 Washer, Flat, 0.38, Std, 2-7, 2-9, 2-15, 2-17, 2-23, 2-25, 2-35, 2-51, 2-53, 2-71, 2-75, 2-83, 2-85, 2-107, 2-117, 3-7, 3-9, 3-15, 3-17, 3-57, 3-59, 3-65, 3-69, 4-25, 4-27  
 Washer, Flat, 0.38b 0.88d .08, Ss, 2-27, 3-57, 3-59  
 Washer, Flat, 0.39b 0.75d .06, Nyl, 2-43  
 Washer, Flat, 0.39b 0.75d .06, Nyl, 3-59  
 Washer, Flat, 0.40b 1.12d .12, Stil, Pl, 2-119  
 Washer, Flat, 0.44, Std, 2-7, 2-9, 2-77  
 Washer, Flat, 0.44b 2.00d .12, Stil, Pl, 2-73  
 Washer, Flat, 0.44b 1.00d .08, Ss, 2-35  
 Washer, Flat, 0.44b 2.00d .12, Stil, Pl, 2-71, 2-117  
 Washer, Flat, 0.50 Sae, 2-39, 2-41  
 Washer, Flat, 0.50 Std, 2-39, 2-41  
 Washer, Flat, 0.50, Std, 2-11, 2-21, 2-49, 2-51, 2-53, 3-65  
 Washer, Flat, 0.52b 0.90d .07, Stil, Pl, 2-85  
 Washer, Flat, 0.53b 2.13d .11, Stil, Pl, 2-39, 2-41  
 Washer, Flat, 0.53b 1, 2-11  
 Washer, Flat, 0.53b 1.75d .12, Stil, Pl, 2-111  
 Washer, Flat, 0.62, Sae, 2-115  
 Washer, Flat, 0.71b 2.25d .19, Stil, Csk, 2-105, 3-47  
 Washer, Flat, 0.75, Sae, 2-77  
 Washer, Flat, 08, 3-27, 3-29  
 Washer, Flat, 1.02b 1.75d .12, Stil, 2-79  
 Washer, Flat, 1.15b 1.75d .08, Stil, 2-123  
 Washer, Flat, 1.30b 3.00d .06, Stil, 2-105, 3-47  
 Washer, Flat, 10, Ss, 2-29  
 Washer, Flat, 2.19b 3.24d .16, Spring, 2-77  
 Washer, Flat, Belleville, .25, 2-7, 2-9, 2-15, 2-17, 2-19, 2-21, 2-103  
 Washer, Flat, Belleville, .31, 2-11, 2-31, 2-49, 2-55, 2-57, 2-67, 2-69, 2-71, 2-75, 2-121, 3-65  
 Washer, Flat, Belleville, .38, 2-97  
 Washer, Flat, Belleville, .50, 2-105, 2-111, 3-47  
 Washer, Flat, M10, Ss, 2-107, 3-41  
 Washer, Lock, Int-Ext, .38, 2-39, 2-41  
 Washer, Lock, Int-Ext, 0.31, 2-15, 2-17, 3-65  
 Washer, Lock, Int-Ext, 0.38, 2-17  
 Washer, Lock, Int-Ext, 0.50, 2-75, 3-65  
 Washer, Lock, Int, 0.25, 2-49, 3-19, 3-21, 3-23, 3-25  
 Washer, Lock, Int, 0.31, 2-97, 2-119

## CROSS REFERENCE

Washer, Lock, Int, 0.31 Ss, 3-57, 3-59  
Washer, Lock, Int, 0.31, Ss, 3-57, 3-59  
Washer, Lock, Int, 08, Ss, 3-85  
Washer, Lock, Int, 10, 3-55  
Washer, Lock, Int, 10, Ss, 2-111  
Washer, Lock, Spcl, 2-77  
Washer, Plain [Ku 4i], 5-3  
Washer, Rbr, .12 0.31b 0.88d, 2-109,  
3-43  
Washer, Seal, Cyl, Head [Ku 4f], 6-3  
Washer, Sealing, Fuel, 6-24  
Washer, Shaft, Arm, Rocker [Ku 4f], 6-16  
Washer, Spring [Ku 4f & 4i], 5-8, 5-9,  
6-10  
Washer, Spring [Ku 4i], 5-3, 5-11, 5-18,  
5-21  
Washer, Spring, Lock [Ku 4f], 6-20  
Washer, Thrust, 0.53b 1.00d 0.03w[Fbrgl],  
2-35  
Weight Wldt, Counter, Bmpr, Rear, Dsl,  
2-5  
Wheel, Steering, 14.0d 0.81b 36tooth,  
2-121  
Wire Ass'y- Elect., Ground, 2-39, 2-41  
Wire, 10ga 16.0l Blk .25ring /.38ring, 3-65  
Wire, 16ga 06.0l Blk .25qf /.31ring, 2-15,  
2-17  
Wire, Dome Light, 4-23