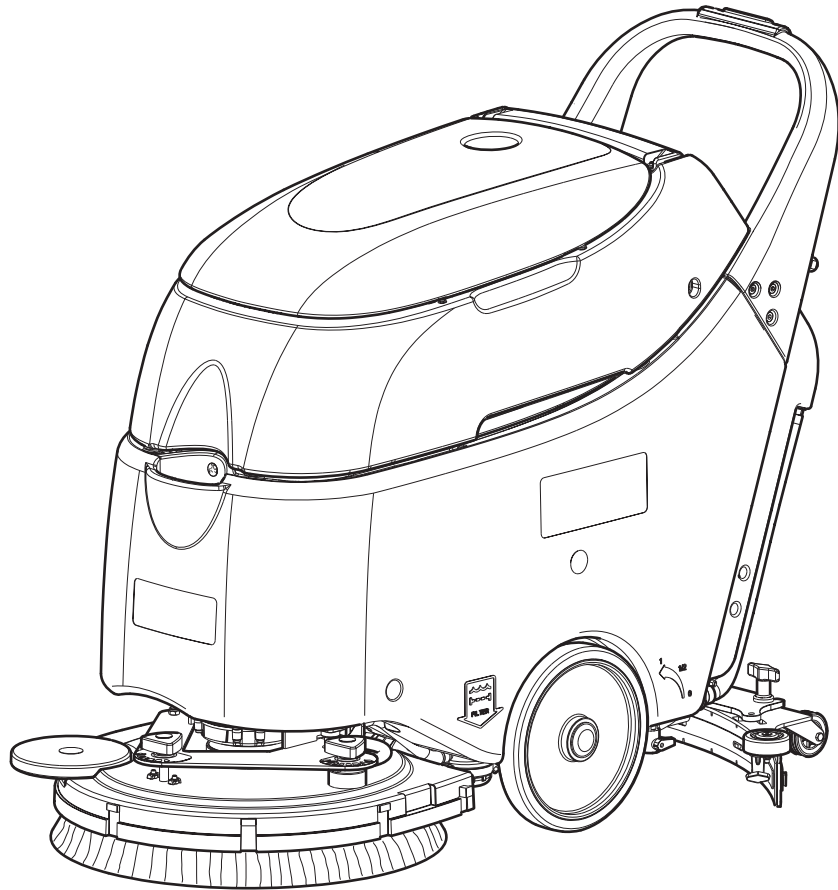


CE 08/2012
(1)
9099590000



Model: 9087330020



SC450

PARTS LIST



TABLE OF CONTENTS

ENG	ITA	PAGE
GENERAL VIEW	VISTA GENERALE	2 - 3
SOLUTION TANK	SERBATOIO ACQUA PULITA	4 - 5
RECOVERY TANK	SERBATOIO ACQUA SPORCA	6 - 7
HANDLE BAR AND WHEELS	MANIGLIONE E RUOTE	8 - 9
SOLUTION SYSTEM	GRUPPO SOLUZIONE	10 - 11
SQUEEGEE SYSTEMS	GRUPPO TERGITORE	12 - 13
BRUSH DECK	GRUPPO TESTATA	14 - 15
CONTROL PANEL	PANNELLO DI CONTROLLO	16 - 17
ELECTRICAL COMPONENTS	COMPONENTI ELETTRICI	18 - 19
ACCESSORIES	ACCESSORI	20 - 23
WIRING DIAGRAM	SCHEMA ELETTRICO	24 - 25
RECOMMENDED SPARE PARTS LIST	LISTA RICAMBI CONSIGLIATI	26
OPTIONAL LIST	LISTA ACCESSORI	27

WHEN ORDERING PARTS

- * Use the part numbers from the "Ref. No." columns in this parts list.
- * Specify the model and serial number of the machine.
- * Use the space below to record the model and serial number for future reference.

Model

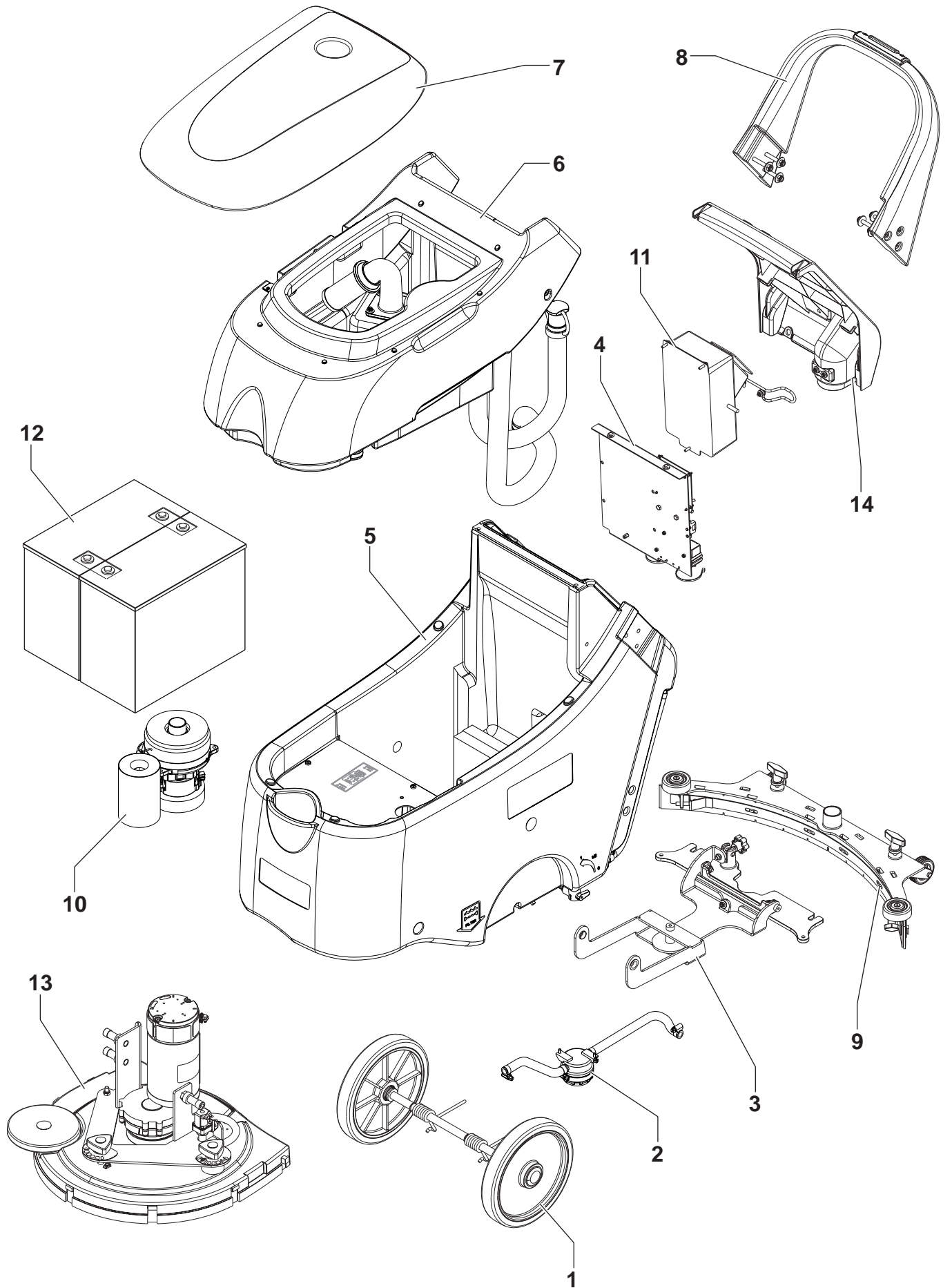
Serial No.

* = Optional

= Modified item No. or New item No.

[] = Not shown

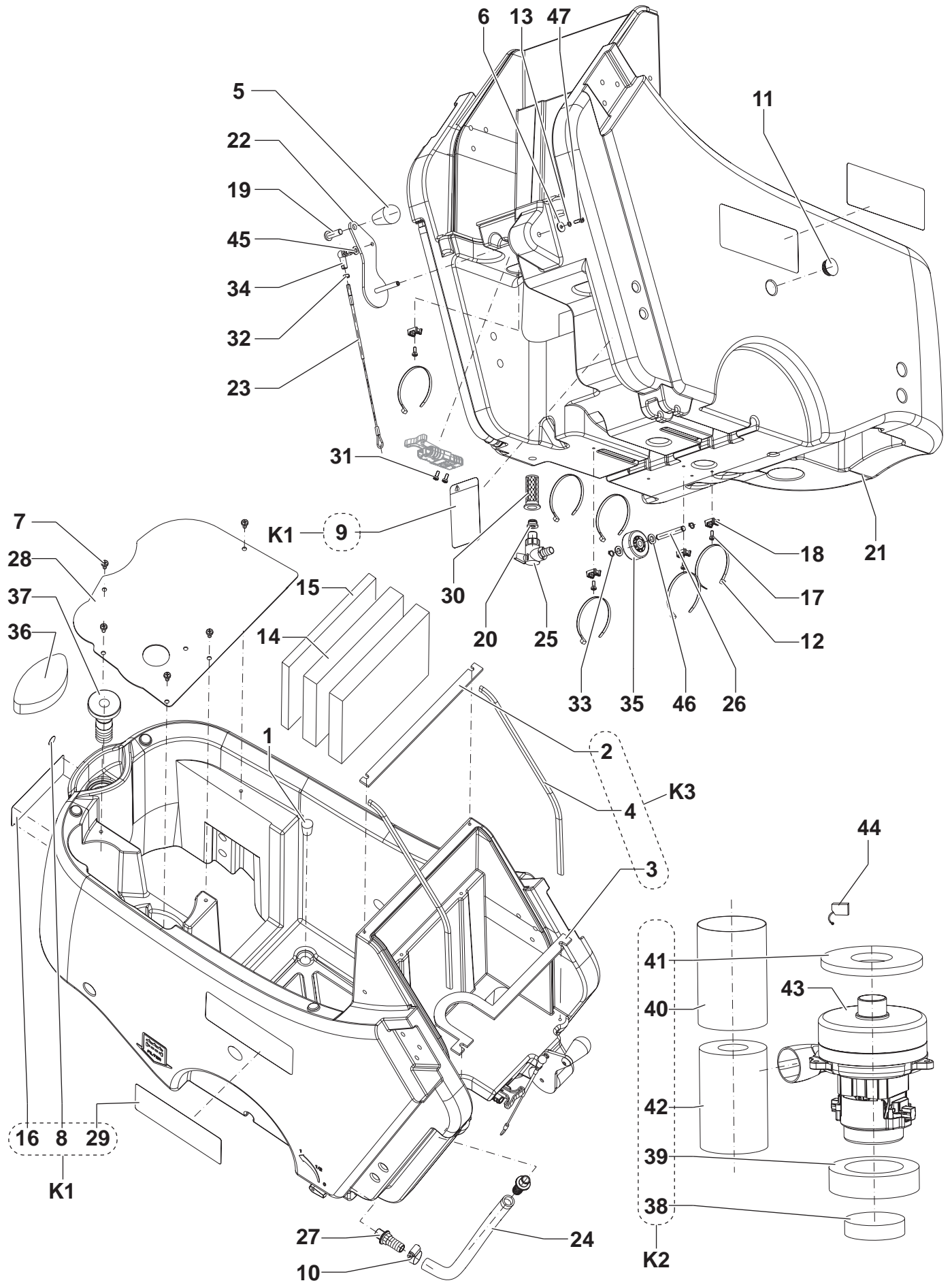
GENERAL SYSTEM



GENERAL SYSTEM

KIT	ITEM	REF. NO.	QTY	DESCRIPTION	DESCRIZIONE
	1		1	WHEELS ASSEMBLY	ASSIEME RUOTE
	2		1	SOLUTION SYSTEM ASSEMBLY	ASSIEME GRUPPO ELETTROVALVOLA
	3		1	SQUEEGEE HOLDER ASSEMBLY	ASSIEME SUPPORTO TERGITORE
	4		1	ELECTRONIC BOX ASSEMBLY	ASSIEME PIASTRA COMP. ELETTRICI
	5		1	FRESH TANK ASSEMBLY	ASSIEME SERBATOIO ACQUA PULITA
	6		1	RECOVERY TANK ASSEMBLY	ASSIEME SERBATOIO ACQUA SPORCA
	7		1	COVER TANK ASSEMBLY	ASSIEME COPERCHIO SERBATOIO
	8		1	HANDLE BAR ASSEMBLY	ASSIEME MANIGLIONE
	9		1	SQUEEGEE ASSEMBLY	ASSIEME TERGITORE
	10		1	VACUUM ASSEMBLY	ASSIEME ASPIRAZIONE
	11		1	CHARGER ASSEMBLY (OPTIONAL)	ASSIEME CARICABATTERIE (OPZIONALE)
	12		1	BATTERIES	BATTERIE
	13		1	BRUSH DECK ASSEMBLY	ASSIEME TESTATA SPAZZOLA
	14		1	CONTROL PANEL ASSEMBLY	ASSIEME PANNELLO DI CONTROLLO

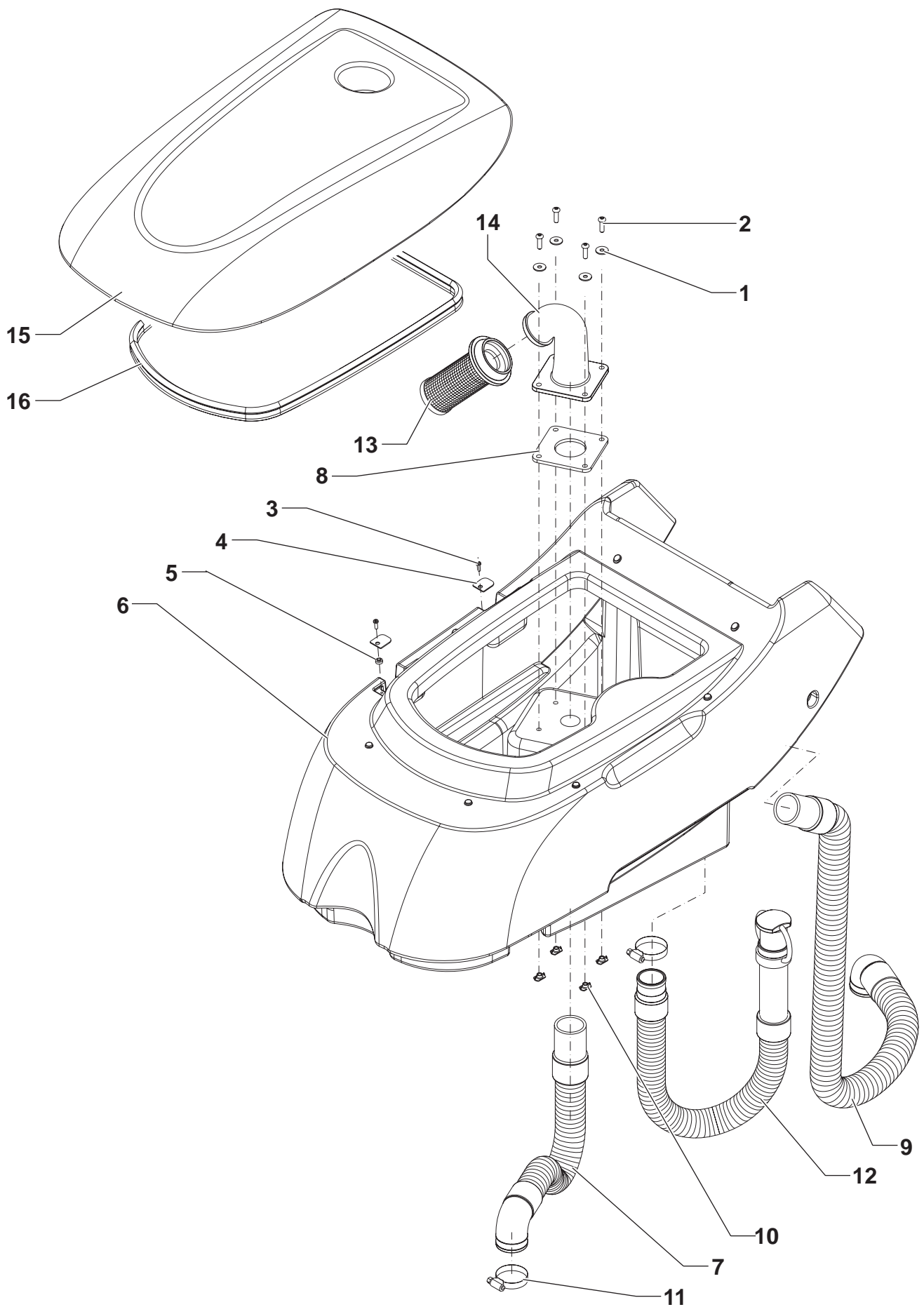
SOLUTION TANK



SOLUTION TANK

KIT	ITEM	REF. NO.	QTY	DESCRIPTION	DESCRIZIONE
K4	1		1	CAP BLACK	TAPPO VANO BATTERIE
K3	2		1	GASKET	GUARNIZIONE SUPERIORE COP.EL.
K3	3		1	GASKET	GUARNIZIONE INFERIORE COP.EL.
K3	4		2	GASKET L=960	GUARNIZIONE LATERALE L=960
K4	5		1	KNOB	POMELLO LEVA
K4	6		1	WASHER 6X18 UNI6592	RONDELLA PIANA 6X18
K4	7		5	SCREW M6X12 UNI7687	VITE TCTC M6X12
K1	8		1	DECAL WATER FAUCET	ADESIVO REGOLAZIONE ACQUA
K1	9		1	WARNING LABEL	ADESIVO AVVERTENZE
K4	10		1	CLAMP 12/ 16-27	FASCETTA STRINGITUBO
K4	11		2	CAP BLACK,TANK LOCKING	TAPPO NERO PER SERBATOIO
K4	12		6	CLAMP BLACK 4,8X200	FASCETTA 4,8X200 NERA
K4	13		1	WASHER M5 UNI1751B	RONDELLA GROWER
	14	146 0668 000	2	PANEL INSULATING H=30	PANNELLO PER BATTERIE
	15	145 6094 000	1	ISOLANT PANEL	PANNELLO ISOLANTE BATTERIE
K1	16		1	DECAL NILFISK RECTANGULAR	ADESIVO LOGO NILFISK RETTANG.
K4	17		4	SCREW, PAN PHIL M5x12 SS	VITE TCTC M5x12 INOX
K4	18		4	HOLDER,FLAT TIE	BASSETTA PORTA-FASCETTA
K4	19		1	SCREW M10X30 ISO7380	VITE TBEI M10X30
	20	909 5286 000	1	GASKET	GUARNIZIONE PER RACCORDI D10
	21	9099251000	1	FRESH WATER TANK	SERBATOIO ACQUA PULITA
K4	22		1	SQUEEGEE LIFT LEVER	LEVA SOLLEVAMENTO TERGITORE
	23	9099258000	1	SQUEEGEE LIFT ROPE	CAVO SOLLEVAMENTO TERGITORE
	24	9099261000	1	SOLUTION HOSE ØI=16	TUBO ACQUA PULITA
	25	9099513000	1	VALVE ELBOW 90°	RUBINETTO A 90°
K4	26		1	PIN FOR TRANSPORT WHEEL	PERNO PER RUOTA DI TRASPORTO
K4	27		2	HOSE BARB G3/8" ØI11.5	PORTAGOMMA
	28	9099275000	1	VACUUM-MOTOR PLATE	PIASTRA MOTOASPIRATORE
K1	29		2	DECAL "MACHINE NAME"	ADESIVO "NOME MACCHINA"
	30*	9096916000	1	FILTER SOLUTION TANK	FILTRO SERBATOIO SOLUZIONE
K4	31		2	SCREW M3X20 UNI7687	VITE TCTC M3X20
K4	32		1	NUT HEX M6 UNI5588	DADO E. M6
K4	33		2	RING D 9 UNI7435	SEEGER E 9
K4	34		1	BALL JOINT M6 DIN 71802	TESTA SNODATA M6
	35	9099560000	1	WHEEL 2"	RUOTA IN GOMMA
	36	9099561000	1	SPONGE FOR WATER	SPUGNA INGRESSO ACQUA
	37*	9097290000	1	HOSE FILLING	TUBO RIEMPIMENTO
K2	38	909 6672 000	1	VACUUM FUN FILTER	FILTRO VENTOLA MOTORE ASP
K2	39		1	VACUUM MOTOR GASKET	GUARNIZIONE MOTORE ASPIRATORE
K2	40		1	SHEATH D.48	GUAINA D.48 ELETTRICALDATA
K2	41		1	VACUUM MOTOR GASKET	GUARNIZIONE MOTORE ASPIRAT. (OUT-LET)
K2	42		1	ACOUSTIC INSULATION PIPE	TUBO FONASSORBENTE (EXHAUST)
	43	9099922000	1	VACUUM MOTOR 330W 24V KIT (M2)	KIT MOTORE ASPIRATORE 330W 24V (M2)
	44	909 5371 000	2	CARBON BRUSH	CARBONCINO
K4	45		1	WASHER, SPLIT LOCK D.6	RONDELLA EL. SPAC. D.6
K4	46		2	WASHER NYLON 10x21x1	RONDELLA NYLON 10x21x1
K4	47		1	SCREW M5X16 UNI7687	VITE TCTC M5X16
	K1	9099309000	1	DECAL KIT SC450	KIT ADESIVI SC450
	K2	9099310000	1	GASKET VACUUM MOTOR KIT	KIT GUARNIZIONI MOTORE ASPIRAZIONE
	K3	9099311000	1	GASKET KIT	KIT GUARNIZIONI
	[K4]	9099312000	1	SOLUTION TANK HW KIT	KIT VITERIA SERB. ACQUA PULITA

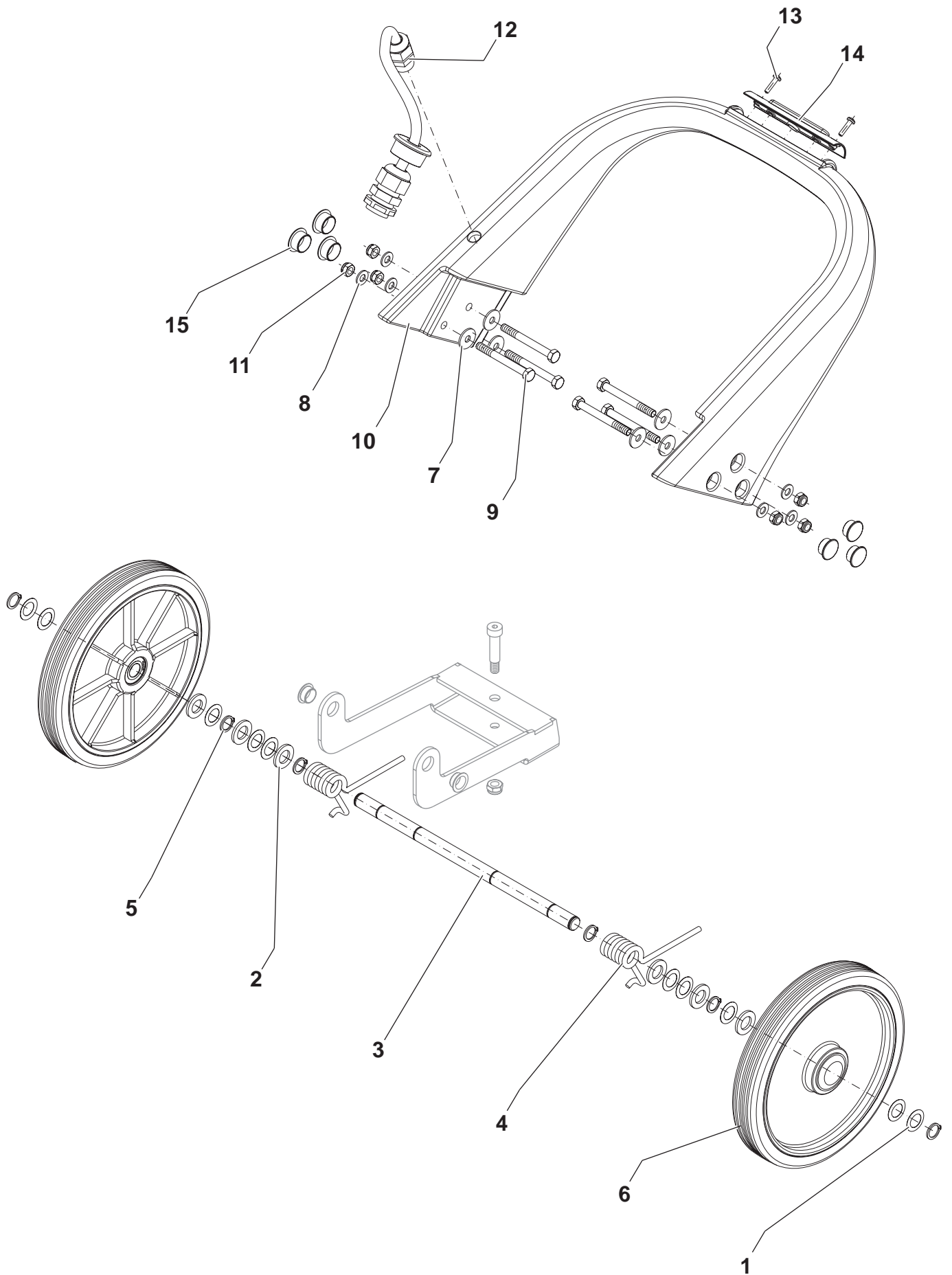
RECOVERY TANK



RECOVERY TANK

KIT	ITEM	REF. NO.	QTY	DESCRIPTION	DESCRIZIONE
K1	1		4	WASHER 6.4X12x1 NYLON	RONDELLA PIANA 6.4x12x1 NYLON
K1	2		4	SCREW, BUTTON SOC M6x20	VITE TBEI M6x20
K1	3		2	SCREW CYL HD SELFL 3,9X12	VITE AUTOF. TC+ TRIL S/P 3,9X12
K1	4		2	PLATE, TANK COVER	PIASTRINA DI FISSAGGIO
K1	5		1	BUSH FLANGED	BOCCOLA CON FLANGIA
	6	9099252000	1	RECOVERY TANK	SERBATOIO RECUPERO
	7	9099255000	1	VACUUM MOTOR HOSE	TUBO MOTORE ASPIRAZIONE
	8	9099276000	1	GASKET FLOAT CAGE HOLDER	GUARNIZIONE PORTA GALLEGGIANTE
	9	9099281000	1	SQUEEGEE HOSE	TUBO SQUEEGEE
K1	10		4	NUT DRIVIN 6x6 SS	DADO A GRIFFE M6x6 INOX
K1	11		2	CLAMP HOSE 10/25-45 SERFLEX	FASCETTA
	12	9099692000	1	HOSE DRAIN KIT	KIT TUBO SCARICO ACQUA
	13	9099559000	1	FLOAT SHUT OFF	GALLEGGIANTE COMPLETO
	14	9099558000	1	ELBOW ADAPTOR FLOAT	PORTA GALLEGGIANTE
	15	9099253000	1	TANK COVER	COPERCHIO SERBATOIO
	16	9099342000	1	GASKET	GUARNIZIONE COPERCHIO SERB
	[K1]	9099313000	1	RECOVERY TANK HW KIT	KIT VITERIA SERB. ACQUA SPORCA

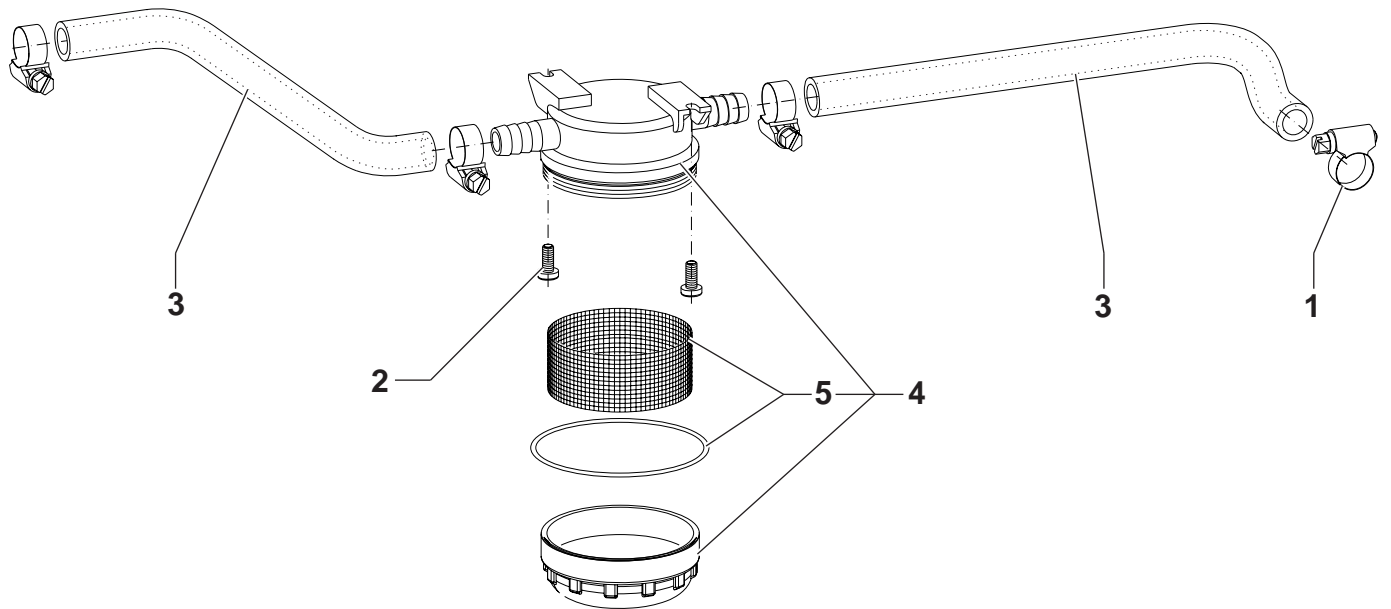
HANDLE BAR AND WHEELS



HANDLE BAR AND WHEELS

KIT	ITEM	REF. NO.	QTY	DESCRIPTION	DESCRIZIONE
K1	1		10	BELLEVILLE WASHER 17.3X27.7X0.4	MOLLA A TAZZA
K1	2		6	WASHER M16 UNI6592	RONDELLA PIANA 17.0X30.0X3.0
	3	9099256000	1	WHEEL SHAFT	ALBERO RUOTE
K1	4		2	PUSH SQUEEGEE SPRING	MOLLA PREMI TERGITORE
K1	5		6	RING D 17 UNI7436	SEEGER E 17 SERIE PESANTE
	6	9099270000	2	WHEEL Ø10"X33	RUOTA Ø254X33
K1	7		6	WASHER 8X24 UNI6592	RONDELLA PIANA 8X24X2
K1	8		6	BELLEVILLE WASHER 15,8 X 8,2 X 0,35	MOLLA A TAZZA 15,8 X 8,2 X 0,35
K1	9		6	SCREW, HEX THD TO HD M8x75	VITE TE INTERA. M8x75
	10	9099254000	1	HANDLE BAR	MANIGLIONE
K1	11		6	NUT SELF L. M8 UNI7474	DADO AUTOB. BASSO M8
	12	9099285000	1	HARNES HANDLEBAR	CABLAGGIO MANIGLIONE
K1	13		2	SCREW CYL HD 4X16 SELF L. PLAS	VITE AUTOF TC+ PZD 4X16
	14	11178A	1	SWITCH (SW3)	PULSANTE (SW3)
K1	15		6	BLACK CAP D.18,5/24	TAPPO NERO D18,5/24
	[K1]	9099315000	1	HANDLE BAR AND WHEELS HW KIT	KIT VITERIA MANIGLIONE E RUOTE

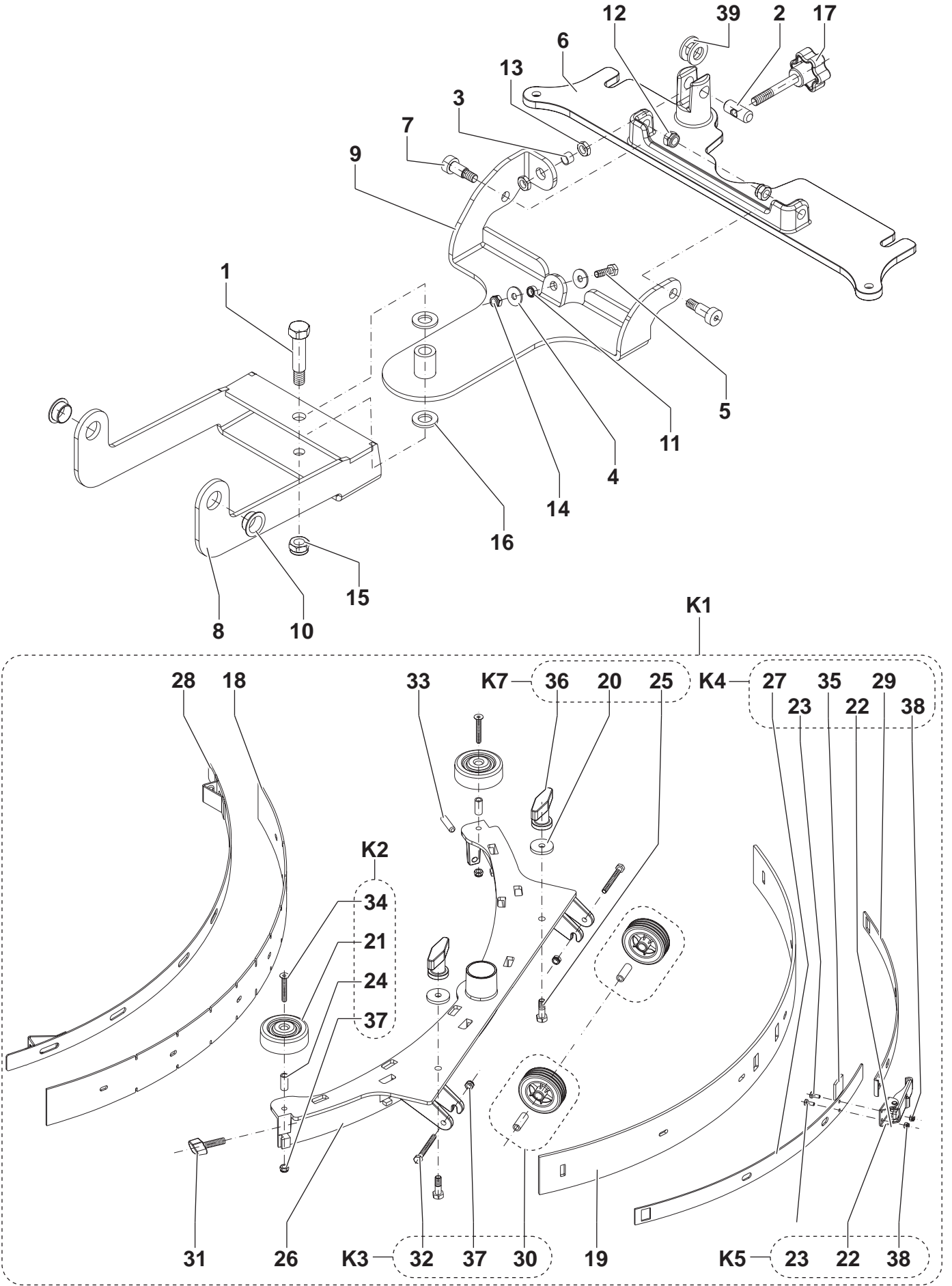
SOLUTION SYSTEM



SOLUTION SYSTEM

KIT	ITEM	REF. NO.	QTY	DESCRIPTION	DESCRIZIONE
	1	33003496	4	CLAMP, HOSE 09/12-22	FASCETTA MINUS 09/12-22
	2	909 5009 000	2	SCREW M5X12 SS UNI7687	VITE TCTC M5X12 INOX
	3	9099337000	1	HOSE DI.12 KIT	KIT TUBO SPIRALATO DI.12
	4	9097404000	1	FILTER WATER	FILTRO ACQUA
	5	909 5215 000	1	NET & GASKET WATER FILTER	RETE E GUARNIZIONE FILTRO

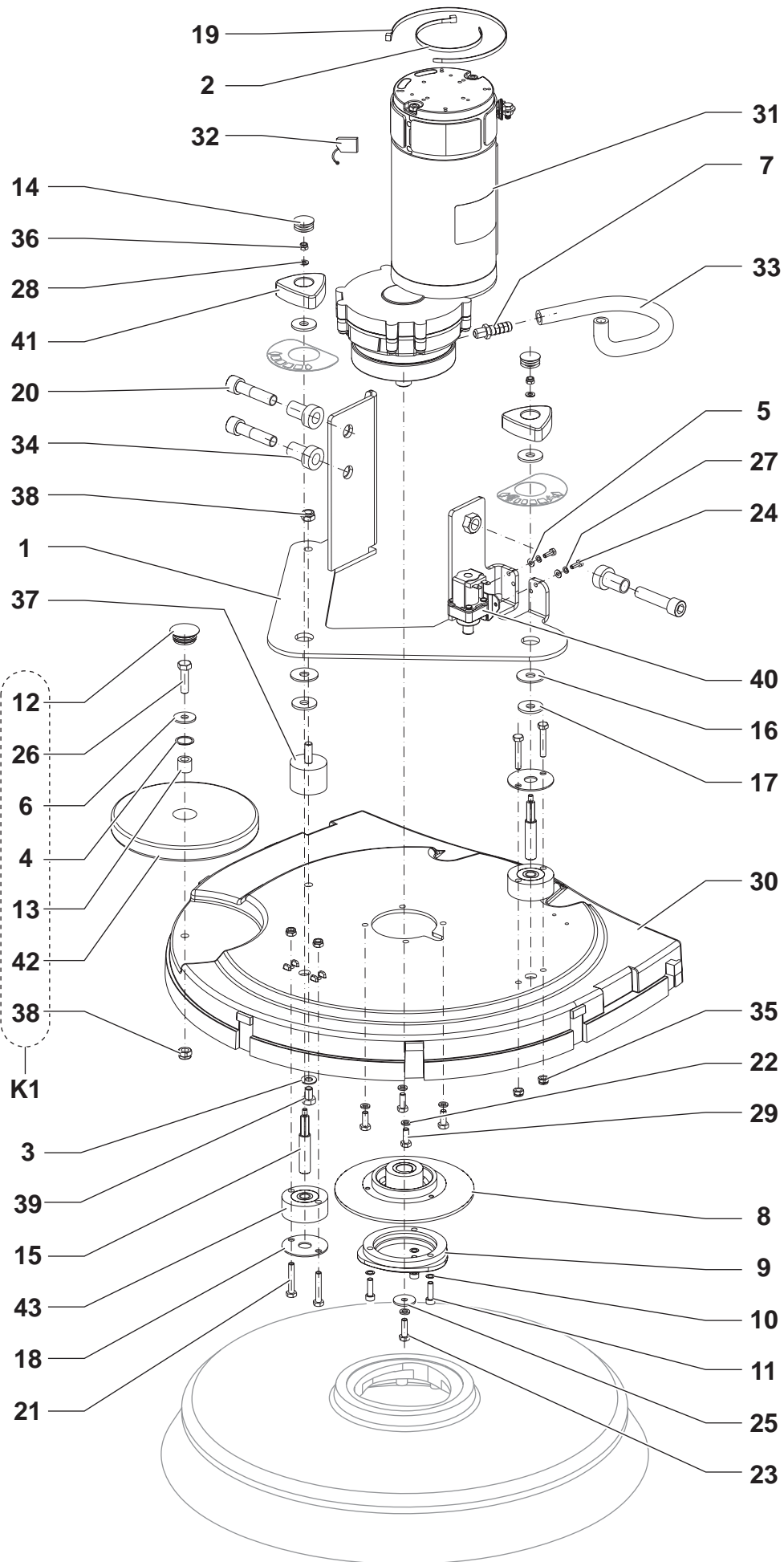
SQUEEGEE SYSTEM



SQUEEGEE SYSTEM

KIT	ITEM	REF. NO.	QTY	DESCRIPTION	DESCRIZIONE
K8	1		1	PIN FOR SQUEEGEE HOLDER	PERNO PER SUPPORTO TERGITORE
K8	2		1	SQUEEGEE SUPPORT PIN	PERNO SUPPORTO TERGITORE
K8	3		1	SPACER 8X10X7	DISTANZIALE
K8	4		2	WASHER 6X18X1,5 UNI6593	RONDELLA PIANA 6X18 INOX
K8	5		1	SCREW M6X20 UNI5739	VITE TE M6X20 INOX
	6	909 6045 000	1	SQUEEGEE SUPPORT	SUPPORTO TERGITORE
K8	7		2	SCREW,SHOULDER Ø10X16 M8	VITE DI SPALLAMENTO
	8	9099249000	1	FRONT SQUEEGEE SUPPORT	SUPPORTO ANTERIORE TERGITORE
	9	9099250000	1	REAR SQUEEGEE SUPPORT	SUPPORTO POSTERIORE TERGITORE
K8	10		2	BEARING WITH FLANGE	BOCCOLA CON FLANGIA / PLASTIC
K8	11		1	SPACER 6,5X10X4,5	DISTANZIALE
K8	12		2	NUT, HEX NYL LOC THIN M8	DADO E. AUTOBL. BASSO M8
K8	13		2	NUT HEX LOW M8	DADO E. BASSO M 8
K8	14		1	NUT SELF L. M6 UNI7474	DADO ES. AUT.BASSO M6 INOX
K8	15		1	NUT SELF L. M10 UNI7473	DADO ES. BASSO AUTOB. M10
K8	16		4	WASHER NYLON 13X24	RONDELLA
K8	17		1	HANDWHEEL M8X55	VOLANTINO
K6	18		1	FRONT BLADE SQUEEGEE	GOMMA ANT. TERGITORE
K6	19		1	REAR BLADE SQUEEGEE	GOMMA POST. TERGITORE
K7	20		2	RUBBER WASHER	RONDELLA IN GOMMA PER TERGI
K2	21		2	WHEEL 2,5"	RUOTA PARACOLPI
K4-K5	22		1	SQUEEGEE LATCH	GANCIO PER TERGITORE
K4-K5	23		2	SCREW M4X10 UNI7687	VITE TCTC M4X10 INOX
K2	24		2	SPACER 6,3X9,5X21	DISTANZIALE
K7	25		2	SCREW 5/16"X1" UNC	VITE TE 5/16-18X1
K1	26		1	SQUEEGEE	CORPO TERGITORE
K4	27		1	SQUEEGEE LEFT REAR STRAP	BANDELLA FLAP POST. SX
K1	28		1	SQUEEGEE FRONT STRAP	BANDELLA FLAP ANTERIORE
K4	29		1	SQUEEGEE RIGHT REAR STRAP	BANDELLA FLAP POST. DX
K3	30		2	WHEEL 60X20 (WITH SPACER)	RUOTA / (COMPLETA DI DISTANZIALE)
K1	31		1	KNOB M8X30 SS	VOLANTINO M8X30 INOX
K3	32		2	SCREW M6X55 UNI5739	VITE TE M6X55 INOX
K1	33		1	SCREW GRUB M8X30 UNI5929	GRANO M8X30 E.COPPA INOX
K2	34		2	SCREW M6X40 UNI5933	VITE TSPEI M6X40 INOX
K4	35		1	RUBBER SPACER	DISTANZIALE IN GOMMA ADESIVA
K7	36		2	NUT THUMB,SQUEEGEE FIXING	VOLANTINO DI FISSAGGIO TERG.
K2-K3	37		4	NUT SELF L. M6 UNI7474	DADO BASSO AUTOBL. M6 INOX
K4-K5	38		2	NUT SELF L. M4 UNI7474	DADO BASSO AUTOBL. M4 INOX
K8	39		1	WASHER FLAT 15x25 NYLON	RONDELLE PIANE IN NYLON 15X25
	K1	909 6851 000	1	KIT SQUEEGEE	KIT TERGITORE
K1	K2	909 6884 000	1	KIT SQUEEGEE BUMPER ROLLER	KIT RULLO PARACOLPI TERGITORE
K1	K3	909 6883 000	1	KIT SQUEEGEE WHEEL	KIT RUOTE TERGITORE
K1	K4	909 6882 000	1	KIT FIXING SQUEEGEE	KIT FISSAGGIO GOMME TERGITORE
K1	K5	909 6394 000	1	KIT LATCH FOR SQUEEGEE	KIT AGGANCIO PER TERGITORE
K1	[K6]	909 6860 000	1	BLADE RUBBER KIT 740MM/29"	KIT GOMME TERG.PARA 740MM/29"
	[K6]*	909 6858 000	1	BLADE PU KIT 740MM/29"	KIT GOMME TERG.PU 740MM/29"
K1	K7	9097637000	1	SQUEEGEE FIXING KIT	KIT FISSAGGIO TERGITORE
	[K8]	9099322000	1	SQUEEGEE SUPPORT HW KIT	KIT VITERIA SUPP TERGITORE

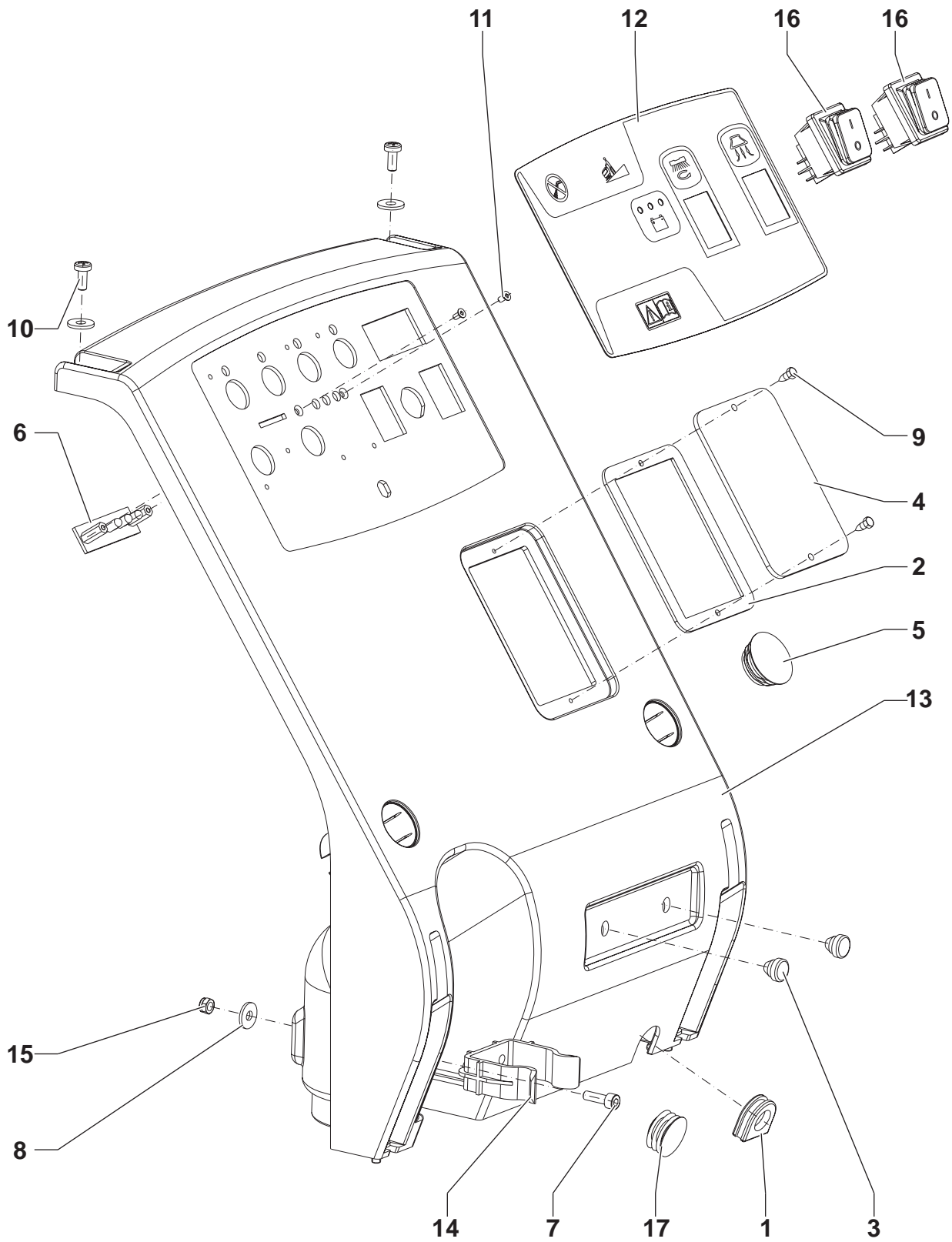
BRUSH DECK



BRUSH DECK

KIT	ITEM	REF. NO.	QTY	DESCRIPTION	DESCRIZIONE
	1	9099259000	1	PLATE,DECK BRUSH HOLDER	PIASTRA PORTA TESTATA SPAZZOLA
K2	2		1	TIE, CABLE 4,8X200	FASCETTA 4,8X200
K2	3		1	WASHER, EXT.	RONDELLA DENTATA A Ø 8 INOX
K1	4		1	WASHER	RONDELLA ONDULATA 15
K2	5		2	WASHER M4 SS UNI6592	RONDELLA PIANA 4X9 INOX
K1	6		1	WASHER 8X24X2	RONDELLA PIANA
K2	7		1	HOLDER RUBBER 1/4" TUBO D.10	PORTAGOMMA
	8	L08812306	1	HUB,BRUSH RIGHT	MOZZO SPAZZOLA DESTRO
	9	L08812480	1	BRUSH HUB	MOZZO SPAZZOLA
K2	10		3	WASHER M6	RONDELLA ZIGRINATA M6
K2	11		3	SCREW M6X20 UNI5931	VITE TEI M6X20 INOX
K1	12		1	BLACK CAP	TAPPO PER RULLO PARACOLPI
K1	13		1	SPACER 9X15X13	DISTANZIALE RUOTA PARACOLPI
K2	14		2	CAP FOR KNOB	TAPPO PER VOLANTINO
K2	15		2	PLATE FIXING PIN	PERNO FISSAGGIO PIASTRA P. SPAZZOLA
K2	16		2	RUBBER WASHER10X30X2	RONDELLA IN GOMMA
K2	17		4	WASHER 9,5X27X2,5	RONDELLA PIANA
K2	18		2	VIBRATION DAMPING PLATE	PIASTRINA PER ANTIVIBRANTE
K2	19		1	TIE, CABLE 4,8X430	FASCETTA 4,8X430
K2	20		3	SCREW M12X50 UNI5931	VITE TCEI M12X50 INOX
K2	21		4	SCREW M6X35 UNI5739	VITE TE M6X35 INOX
K2	22		5	WASHER M6 UNI8842A	RONDELLA DENT. Ø6 INOX
	23	145 0492 000	1	SCREW M6X25 UNI5931	VITE TE M6X25 INOX
K2	24		2	SCREW, PAN PHIL M4x10 SS	VITE TCTC M4x10 INOX
	25	145 0493 000	1	WASHER 6.6X24X2 UNI6593	RONDELLA PIANA 6.6X24 INOX
K1	26		1	SCREW HEX HD M8X30 SS	VITE TE M8X30 INOX
K2	27		2	WASHER, D.4 SS	RONDELLA DENTATA D.4 INOX
K2	28		2	WASHER, FLAT 5.3x10x1 SS	RONDELLA PIANA 5.3X10.0X1.0 INOX
K2	29		4	SCREW M6X16 UNI5739	VITE TE M6X16 INOX
	30	909 6042 000	1	BRUSH DECK 530	TESTATA SPAZZOLA ALLUMINIO 20"
	31	9099324000	1	REDUCTION GEARMOTOR 480W 24V KIT (M1)	KIT MOTORIDUTTORE (M1)
	32	909 5380 000	1	KIT CARBON BRUSH (4PCS)	KIT CARBONCINI (4PCS)
	33	9099341000	1	HOSE DI.10 L=250 MM	TUBO RETINATO DI.10
K2	34		3	FLANGED BUSHING	BOCCOLA FLANGIATA
K2	35		4	NUT SELF L. M6 UNI7474 SS	DADO ES. AUT. M6 BASSO INOX
K2	36		2	NUT SELFLOCKING LOW M5 SS	DADO ES. AUT. M5 BASSO INOX
	37	9097184000	1	VIBRATION DAMPING M8 60SH	ANTIVIBRANTE CILINDRICO 60SH
K1-K2	38		2	NUT SELFLOCKING LOW M8 SS	DADO ES. AUT. M8 BASSO INOX
K2	39		1	SCREW M8X12 UNI5739	VITE TE M8X12 INOX
	40	9099563000	1	SOLENOID VALVE 24V (EV1)	ELETTROVALVOLA 24V ACL (EV1)
	41	L08812203	2	KNOB	VOLANTINO
K1	42		1	BUMPER ROLLER	RULLO PARACOLPI
K2	43	L08812213	2	BUFFER	DISTANZIALE PIASTRA SPAZZOLA
	K1	909 6887 000	1	BUMPER ROLLER KIT	KIT RULLO PARACOLPI
	[K2]	9099326000	1	BRUSH DECK HW KIT	KIT VITERIA TESTATA

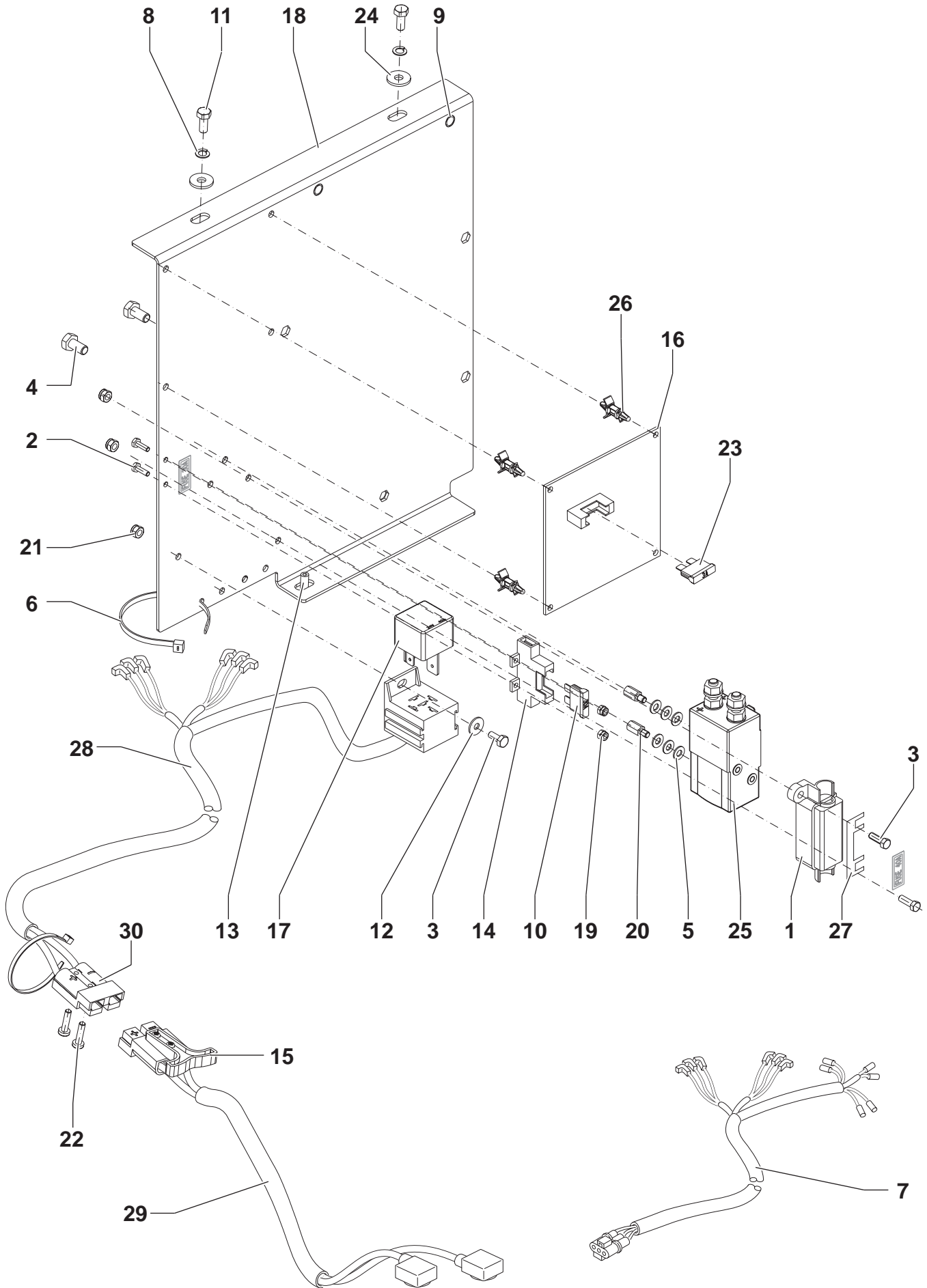
CONTROL PANEL



CONTROL PANEL

KIT	ITEM	REF. NO.	QTY	DESCRIPTION	DESCRIZIONE
K1	1		1	GROMMET	PASSACAPO (PDG 14-747)
K1	2		1	GASKET	GUARNIZIONE
K1	3		2	PLUG	TAPPO
	4	909 6655 000	1	COVER PLATE	COPERCHIO OBLÒ ISPEZIONE
K1	5		1	PLUG Ø25	TAPPO Ø25 NERO
	6	L08812909	1	LED BOARD (EB2)	SCHEDE LED (EB2)
K1	7		1	SCREW M5X16 SS	VITE TCEI M5X16 INOX
K1	8		5	WASHER 5X15 SS	RONDELLA PIANA 5X15 INOX
K1	9		2	SCREW HEX THD FORM	VITE TE 3,9X9,5 AUTOF.
K1	10		4	SCREW M5X12 SS	VITE TCEI M5X12 INOX
K1	11		2	SCREW M3X6 UNI7688	VITE TPS+ M3X6
	12	9099271000	1	CONTROL PANEL DECAL	SERIGRAFIA PLANCIA
	13	9099279000	1	ELECTRONIC COMPONENTS COVER	COPERCHIO COMPONENTI ELETTRICI
K1	14		1	HOSE CLAMP	FASCETTA FISSATUBO D.50
K1	15		1	NUT, HEX NYL LOC THIN M5	DADO ESAG. BASSO AUTOBL. M5
	16	909 5584 000	2	SWITCH (SW1-SW2)	INTERRUTTORE (SW1-SW2)
K1	17		1	CAP	TAPPO
	[K1]	9099327000	1	CONTROL PANEL HW KIT	KIT VITERIA PANNELLO DI CONTROLLO

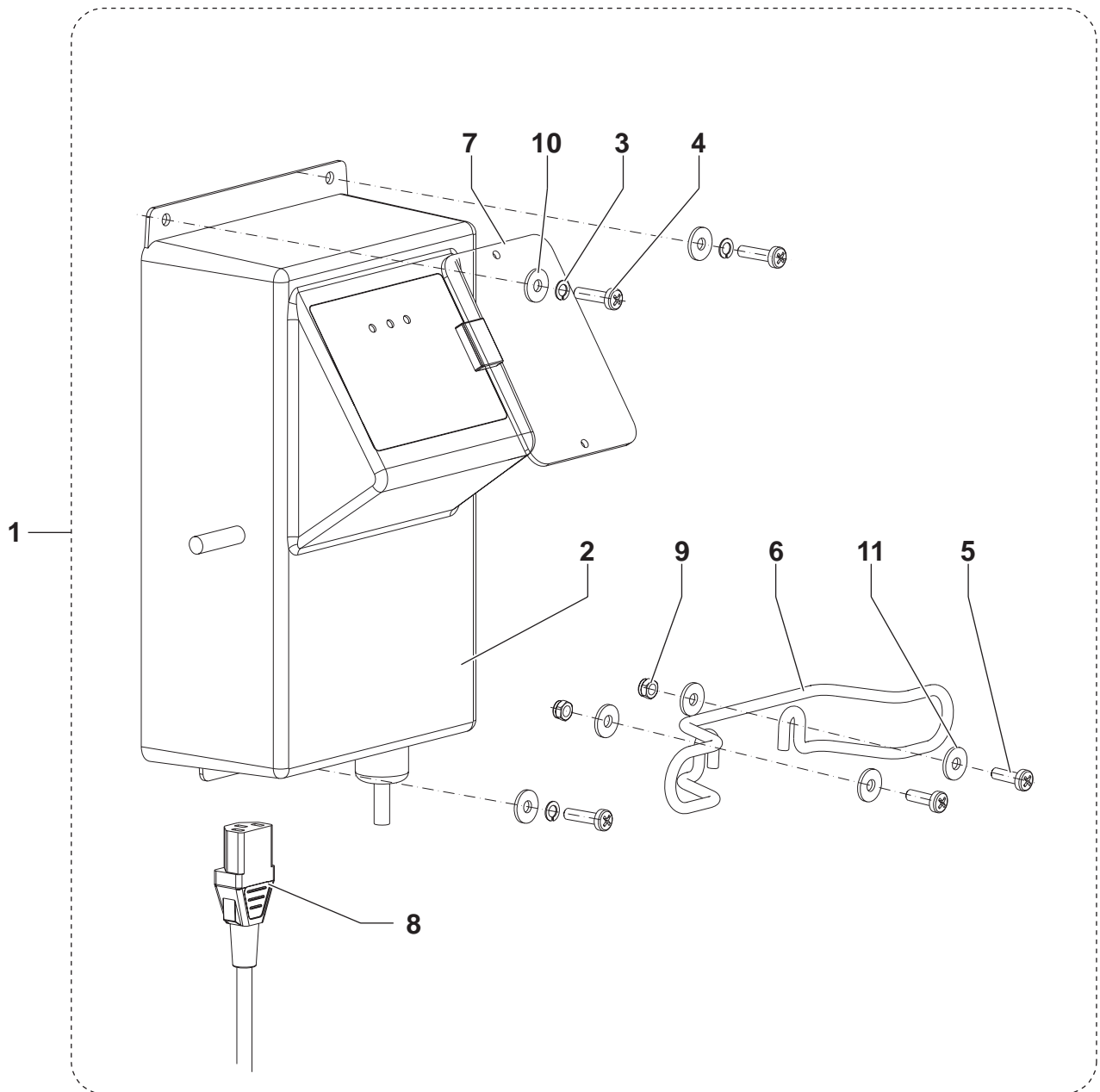
ELECTRICAL COMPONENTS



ELECTRICAL COMPONENTS

KIT	ITEM	REF. NO.	QTY	DESCRIPTION	DESCRIZIONE
	1	145 8046 000	1	HOLDER FUSE	PORTAFUSIBILE
K1	2		2	SCREW M3X10 UNI5739	VITE TE M3X10
K1	3		3	SCREW, HEX THD TO HD M4X12	VITE TE
K1	4		2	SCREW, HEX THD TO HD M4x8	VITE TE INTERA. M4x8
K1	5		6	WASHER, FLAT 4,3x9	RONDELLA PIANA 4,3x9
K1	6		2	CLAMP 3,6X140	FASCETTA PLASTICA NERA
	7	9099268000	1	HARNESS MACHINE	CABLAGGIO MACCHINA
K1	8		2	WASHER M5 UNI1751B	RONDELLA GROWER
K1	9		3	HEX INSERT M5	INSERTO ESAGONALE
	10	145 8513 000	1	BLADE FUSE 30A (F1)	FUSIBILE A LAMA (F1)
K1	11		2	SCREW M5X12 UNI5739	VITE TE
K1	12		1	WASHER 4X12 UNI6593	ROND. PIANA XL 4.3X12.0X1.0
K1	13		1	SCREW GRUB M5X12 UNI5929	GRANO
	14	146 0660 000	1	HOLDER FUSE	PORTAFUSIBILE
	15	1464116000	1	HANDLE RED PLASTIC FOR CONNECTOR	MANIGLIA ROSSA
	16	909 5098 000	1	ELECTRONIC CARD (EB1)	SCHEDA ELETTRONICA (EB1)
	17	909 6622 000	1	RELAY, 24V 40A (ES2)	RELE', 24V 40A (ES2)
	18	909 6498 000	1	ELECTRONIC SUPPORT	PIASTRA COMPONENTI ELETTRICI
K1	19		2	NUT SELF L. M3 UNI7474	DADO ES. AUT. M3 BASSO
K1	20		2	STANDOFF, HEX MALE/FEMALE	DISTANZIALE
K1	21		3	NUT SELF L. M4 UNI7474	DADO ES. AUT. M4 BASSO
K1	22		2	SCREW PAN PHIL M5x20	VITE TCTC M5x20
	23	145 9852 000	1	FUSE BLADE 5A	FUSIBILE 5A
K1	24		2	WASHER 5X15X1,5 UNI6593	RONDELLA PIANA
	25	146 0719 000	1	CONTACTOR 24V (ES1)	TELERUTTORE (ES1)
K1	26		4	PLASTIC SPACER	DISTANZIALE IN PLASTICA
	27	145 3824 000	1	FUSE 40A (F2)	FUSIBILE 40A (F2)
	28	9099291000	1	HARNESS ELECTRIC BOX	CABLAGGIO CASSETTA ELETTRICA
	29	L08603889	1	HARNESS BATTERY	CABLAGGIO BATTERIE
	30	9098761000	2	CONNECTOR (C1)	CONNETTORE SB 50 ROSSO (C1)
	[K1]	9099328000	1	ELEC. COMPONENTS HW KIT	KIT VITERIA COMP. ELETTRICI

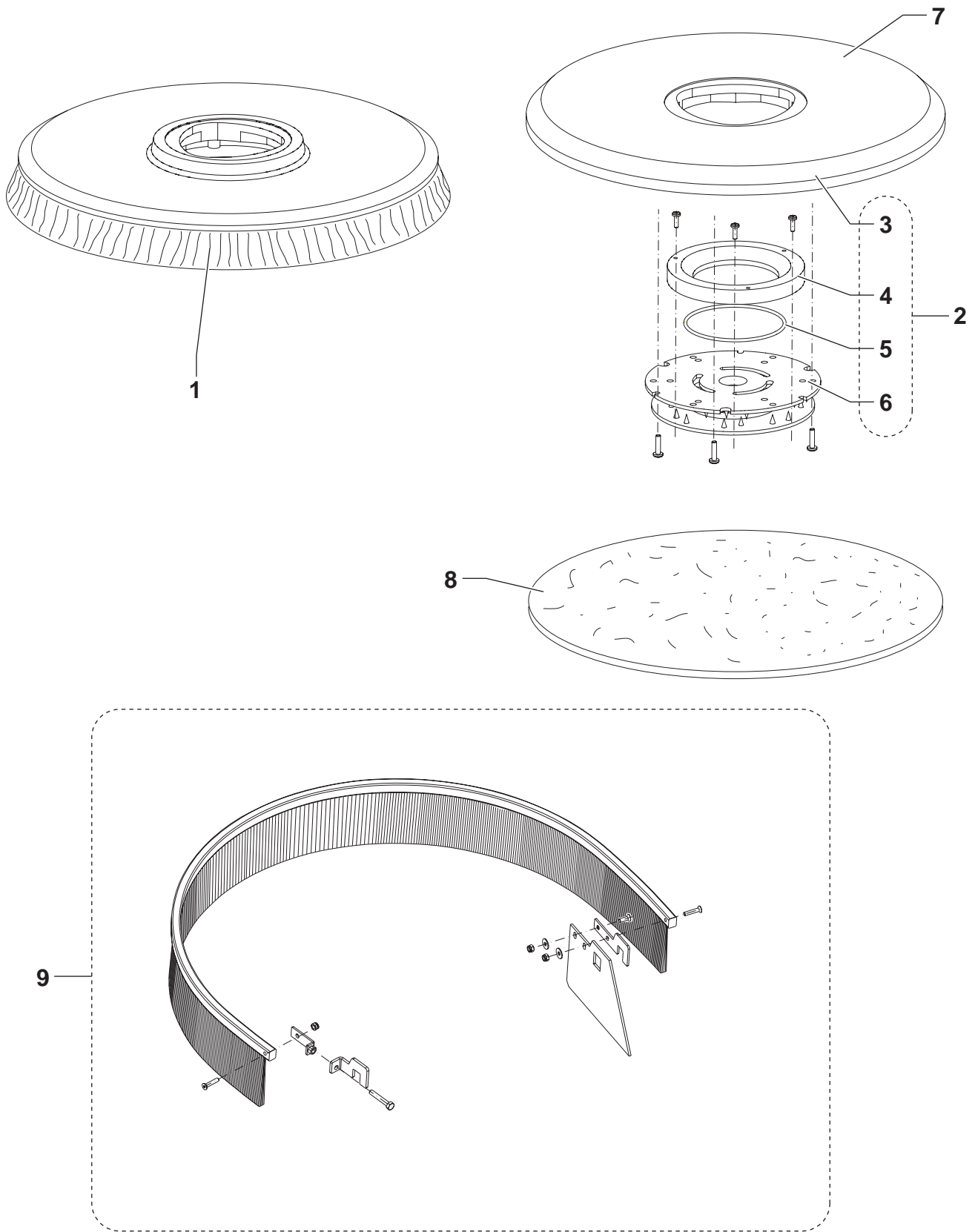
ACCESSORIES



ACCESSORIES

KIT	ITEM	REF. NO.	QTY	DESCRIPTION	DESCRIZIONE
	1*	909 6739 000	1	BATTERY CHARGER KIT	KIT CARICABATTERIA
		909 6746 000	1	INSTALLATION INSTRUCTIONS	ISTRUZIONI DI MONTAGGIO
	2	9098297000	1	BATTERY CHARGER 24V 13A (CH)	CARICA BATTERIA CBHF1 NA 24V 13A (CH)
	3		3	WASHER M5 UNI1751B	RONDELLA GROWER 5
	4		3	SCREW M5X20 UNI7687	VITE TCTC M5X20
	5		2	SCREW M5X16 UNI7687	VITE TCTC M5X16
	6		1	CABLE SUPPORT	SUPPORTO CAVO CARICABATTERIE
	7		1	PLATE INSPECTION TRANSP.	OBLÒ DI ISPEZIONE
	8	909 5633 000	1	CABLE EXTENSION EU (C2)	PROLUNGA CARICABATTERIA EU (C2)
	8	9096914000	1	CABLE EXTENSION US (C2)	PROLUNGA CARICABATTERIA US (C2)
	8	909 5676 000	1	CABLE EXTENSION UK (C2)	PROLUNGA CAVO CARICABAT. UK (C2)
	9		2	NUT SELF L. M5 UNI7474	DADO ESAG. BASSO AUTOBL. M5
	10		3	WASHER M5 UNI6592	ROND. PIANA M5
	11		4	WASHER M5 UNI6593	ROND. PIANA M5 X 4

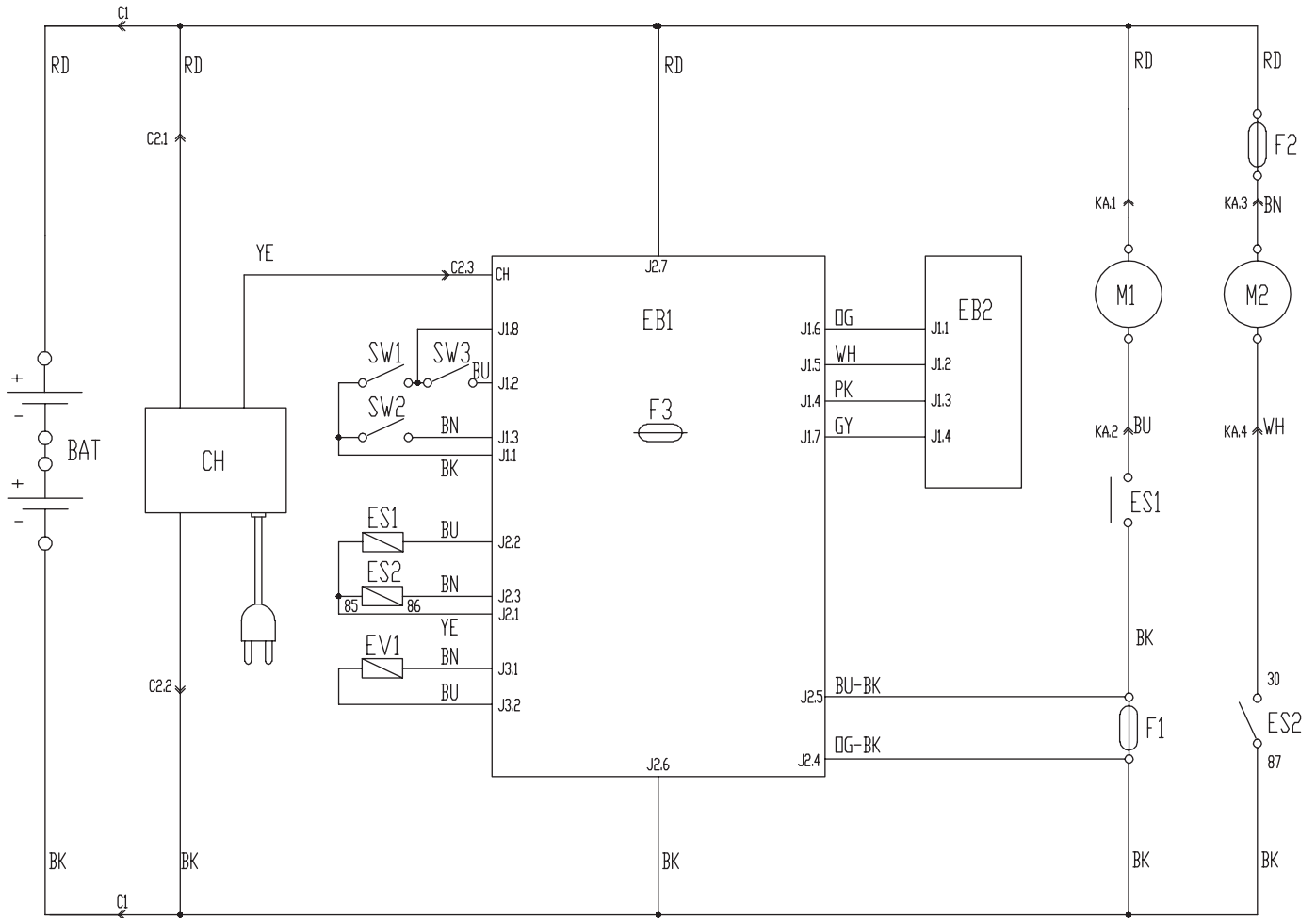
ACCESSORIES



ACCESSORIES

ITEM	REF. NO.	QTY	DESCRIPTION
1*	L08837025	1	BRUSH PROLENE
1*	L08837026	1	BRUSH PROLITE
1*	L08837027	1	BRUSH UNION MIX
1*	L08837065	1	BRUSH MAGNA GRIT 46
1*	L08837066	1	BRUSH DYNA GRIT 80
2*	L08837018	1	PAD HOLDER KIT
3	L08812466	1	PAD HOLDER
4	L08603966	1	RING NYLON
5	L08603965	1	SEAL O-RING
6	L08837030	1	RETAINER PAD
7	9099671000	1	PAD HOLDER GRIP 21"
8*	10001961	1	PAD 21 530MM ECO BLACK5PCS
8*	10001962	1	PAD 21 530MM ECO BLUE 5PCS
8*	10001963	1	PAD 21 530MM ECO BROWN 5PCS
8*	10001964	1	PAD 21 530MM ECO GREEN 5PCS
8*	10001965	1	PAD 21 530MM ECO RED 5PCS
8*	10001966	1	PAD 21 530MM ECO WHITE 5PCS
8*	10002352	1	PAD 21 533MM DIAMOND LINE RED 2PCS
8*	10002354	1	PAD 21 533MM DIAMOND LINE YELLOW 2PCS
8*	10002355	1	PAD 21 533MM DIAMOND LINE GREEN 2PCS
9*	909 6736 000	1	SPLASH GUARD 20" KIT
	909 6745 000	1	INSTRUCTIONS INSTALLATION

WIRING DIAGRAM



WIRING DIAGRAM

KEY	REF. NO.	DESCRIPTION	DESCRIZIONE
BAT	-	24V BATTERIES	BATTERIE DA 24 V
C1	9098761000	BATTERY CONNECTOR	CONNETTORE BATTERIE
C2	909 5633 000	MAIN CHARGER CONNECTOR	CONNETTORE PRINCIPALE CARICABATTERIE
CH	9098297000	BATTERY CHARGER (OPT)	CARICABATTERIE (OPZIONALE)
EB1	909 5098 000	MAIN ELECTRONIC BOARD	SCHEDA ELETTRONICA FUNZIONI
EB2	L08812909	LED BOARD	SCHEDA LED
ES1	146 0719 000	BRUSH MOTOR ELECTROM. SWITCH	TELERUTTORE MOTORE SPAZZOLA
ES2	909 6622 000	VACUUM MOTOR ELECTROM. SWITCH	RELE' MOTORE ASPIRAZIONE
EV1	9099563000	SOLENOID VALVE	ELETTROVALVOLA SOLUZIONE DETERGENTE
F1	145 8513 000	BRUSH DECK FUSE 30A	FUSIBILE MOTORE SPAZZOLA 30A
F2	145 3824 000	VACUUM MOTOR FUSE 40A	FUSIBILE MOTORE ASPIRAZIONE 40A
F3	145 9852 000	LOW POWER CIRCUIT FUSE 5A	FUSIBILE CIRCUITI DI SEGNALE 5A
M1	9099324000	DISC BRUSH MOTOR KIT	KIT MOTORE SPAZZOLA
M2	9099922000	VACUUM MOTOR	MOTORE IMPIANTO DI ASPIRAZIONE
SW1	909 5584 000	BRUSH SWITCH	INTERRUTTORE SPAZZOLA
SW2	909 5584 000	VACUUM SWITCH	INTERRUTTORE IMPIANTO DI ASPIRAZIONE
SW3	11178A	HANDLE BAR SWITCH	PULSANTE AZIONAMENTO SPAZZOLA

KEY	COLOUR	COLORE
BK	BLACK	NERO
BU	LIGHT BLUE	AZZURRO
BN	BROWN	MARRONE
GN	GREEN	VERDE
GY	GREY	GRIGIO
OG	ORANGE	ARANCIONE

KEY	COLOUR	COLORE
PK	PINK	ROSA
RD	RED	ROSSO
VT	VIOLET	VIOLA
WH	WHITE	BIANCO
YE	YELLOW	GIALLO

RECOMMENDED PARTS

REF. NO.	QTY	DESCRIPTION
		NORMAL WEAR
909 5371 000	1	CARBON BRUSH KIT
909 6860 000	1	BLADE SQUEEGEE KIT
L08837025	1	BRUSH 530 PROLENE
909 5380 000	1	KIT CARBON BRUSH (4PCS)
909 6736 000	1	SPLASH GUARD 20" KIT
		ORDINARY MAINTENANCE
9099258000	1	SQUEEGEE LIFT ROPE
9099560000	1	WHEEL 2"
9099922000	1	VACUUM MOTOR 330W 24V KIT (M2)
9099255000	1	VACUUM MOTOR HOSE
9099281000	1	SQUEEGEE HOSE
9099692000	1	DRAIN HOSE KIT
9099342000	1	GASKET RECOVERY TANK COVER
9099270000	2	WHEEL Ø10"X33
9097404000	1	FILTER WATER
909 5215 000	1	NET & GASKET WATER FILTER
9099324000	1	REDUCTION GEARMOTOR 480W 24V KIT(M1)
9099563000	1	SOLENOID VALVE 24V (EV1)
9097184000	1	VIBRATION DAMPING M8 60SH
L08837018	1	PAD HOLDER KIT
9099310000	1	GASKET VACUUM MOTOR KIT
9099311000	1	GASKET ELECTRICAL COVER KIT
		EXTRA-ORDINARY MAINTENANCE
11178A	1	SWITCH (SW3)
9099271000	1	CONTROL PANEL DECAL
909 5584 000	2	SWITCH (SW1-SW2)
145 8513 000	1	BLADE FUSE 30A (F1)
909 5098 000	1	ELECTRONIC CARD (EB1)
909 6622 000	1	RELAY, 24V 40A (ES2)
146 0719 000	1	CONTACTOR 24V (ES1)
145 3824 000	1	FUSE 40A (F2)
9099291000	1	HARNESS ELECTRIC BOX
9098761000	2	CONNECTOR SB50 RED (C1)
9099268000	1	HARNESS MACHINE
145 9852 000	1	FUSE BLADE 5A
9098297000	1	BATTERY CHARGER 24V 13A (CH)
909 6887 000	1	BUMPER ROLLER KIT

OPTIONAL

	REF. NO.	QTY	DESCRIPTION
	9096916000	1	FILTER SOLUTION TANK
	9097290000	1	HOSE FILLING
	909 6858 000	1	BLADE PU KIT 740MM/29"
	909 6739 000	1	BATTERY CHARGER KIT
	L08837025	1	BRUSH PROLENE
	L08837026	1	BRUSH PROLITE
	L08837027	1	BRUSH UNION MIX
	L08837028	1	BRUSH MIDLITE GRIT
	L08837029	1	BRUSH MID GRIT 240
	L08837065	1	BRUSH MAGNA GRIT 46
	L08837066	1	BRUSH DYNA GRIT 80
	L08837067	1	BRUSH AGLITE GRIT 500
	L08837018	1	PAD HOLDER KIT
	909 6736 000	1	SPLASH GUARD 20" KIT

